

Rigoles de douche Aqua SwissLine







Rigoles de douche Aqua SwissLine
Page 5

DuschBoard Aqua (receveur de douche)
Page 34

Couvercles/Cadre de finition
Page 44

Corps d'avaloir PRIMO Plus/Accessoires
Page 52

Rails à clavette et profils
Page 64



EAUX
CALMES

Rigoles de douche Aqua SwissLine

Une technique, tout aussi innovante que le design



Rigole de douche Aqua SwissLine Caractéristiques en un coup d'œil

- Corps de rigole intérieur électropoli surface hygiénique facile à nettoyer
- Brides en acier inoxydable rendues rugueuses/sablées pour une adhérence optimale et sûre de l'étanchement composite
- Protection de la construction et butée de carrelage sur toute la longueur, la rigole reste propre pendant la phase de construction
- Les pinces en acier inoxydable peuvent, pour le nettoyage, être entièrement retirées puis remises en place
- Vis de réglage pour réglage en hauteur du couvercle, pour différents revêtements de sol
- Pente intégrée, la stagnation de l'eau étant ainsi évitée
- Protection contre les coupures, pour plus de sécurité

Ce que signifie SIA 181

Même si les autorités ne demandent pas de preuve directe, il faut respecter les exigences minimales de protection contre le bruit de la norme SIA 181 (version 2006) dans tous les cas (construction neuve et transformation) (art. 32 OPB). La norme SIA 181 impose, pour les propriétés par étages nouvellement construites, les maisons individuelles jumelées et en rangées, des exigences plus strictes en matière d'isolation phonique.

Informations pour le montage

- Pour montage au mur ou dans la surface
- Faible hauteur d'encombrement
- Brides de raccordement pour étanchement composite, largeur 50 mm
- Pour un finition nette, utiliser un cadre de finition Schaco ou un carreau non coupé, avec un bord lisse
- Respecter une ouverture/un écartement de 6 mm entre le couvercle et le carreau, afin de garantir le débit d'écoulement

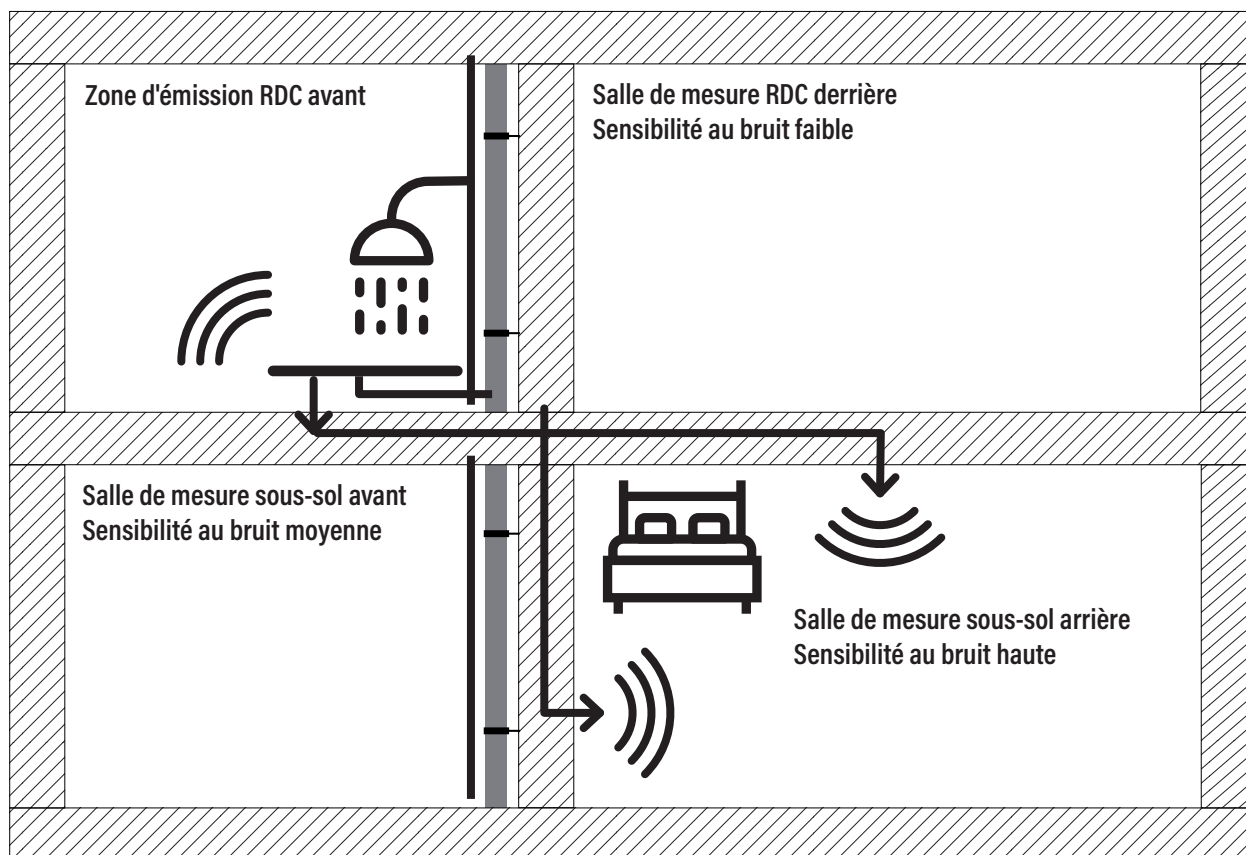
Ces dernières années, nous avons perfectionné l'ensemble de notre programme d'avaloirs pour douches à l'italienne. Nous pouvons affirmer fièrement que nous pouvons vous fournir le plus grand assortiment de produits certifiés protection contre le bruit SIA 181 en Suisse.

SEULEMENT CHEZ SCHACO !

Rigoles de douche réalisées sur mesures, exactement adaptées à la situation de montage jusqu'à 5000 mm. Formulaire à l'adresse www.schacoag.ch

Exigences imposées à l'isolation phonique selon SIA 181

Situation de contrôle



Seules sont sûrs les mesures réalisées sur banc d'essai.

Isolation phonique conforme aux exigences selon SIA 181			
Exigences plus poussées		Bruits individuels	
		Bruits de l'utilisateur	Bruits fonctionnels
Maisons individuelles jumelées et en rangées, appartements en copropriété			
Sensibilité au bruit	Zone de mesure	Valeurs exigées LH	
Faible, salle de bains	RdC arrière	39 dB(A)	34 dB(A)
Moyenne, chambre à coucher	Sous-sol avant	34 dB(A)	29 dB(A)
Haute, salle de lecture	Sous-sol arrière	29 dB(A)	24 dB(A)
Exigences minimales		Bruits individuels	
		Bruits de l'utilisateur	Bruits fonctionnels
Toutes les constructions neuves et les transformations			
Sensibilité au bruit	Zone de mesure	Valeurs exigées LH	
Faible, salle de bains	RdC arrière	42 dB(A)	37 dB(A)
Moyenne, chambre à coucher	Sous-sol avant	37 dB(A)	32 dB(A)
Haute, salle de lecture	Sous-sol arrière	32 dB(A)	27 dB(A)

Rigoles de douche Aqua SwissLine. L'insonorisation, une priorité

Satisfait aux exigences de la norme SIA 181

Disposition dans l'espace	Rigole de douche Aqua SwissLine / CeraLine		DuschBoard (receveur de douche) Aqua		
	Avec huisserie Montage au mur	Sans huisserie Montage dans la surface	avec élément de soubas- sement AquaPlan	avec plaque de montage Aqua	DuschBoard (receveur de douche) Aqua collé sur plafond en béton
Salle de bain sur salle de bain	✓	✓	✓	✓	✓
Salle de bain sur chambre à coucher	✓	✓	✓	✓	✓
Salle de bain sur salle de lecture	✓	✓	✓		

✓
✓

Exigences plus poussées
Satisfait aux exigences de SIA 181

Exigences minimales
Satisfait aux exigences de SIA 181

Valable pour maisons individuelles jumelées et en rangées, appartements en copropriété

Valable pour toutes les constructions neuves et les transformations

Tous les contrôles ont été réalisés dans un laboratoire de contrôle de l'IBP, Fraunhofer Institut für Bauphysik (Institut pour la Physique de Construction).

Des informations détaillées relatives aux résultats des contrôles figurent à l'adresse www.schacoag.ch ou peuvent être données sur demande.

Aperçu rigoles de douche Aqua SwissLine

A chaque application la solution qui convient

Aqua SwissLine Flex



- Montage au mur
- Huisserie murale réglable de 12 à 22 mm

à partir de la page 12



Convient également pour les revêtements sans joints comme Naturofloor ou les revêtements de sol minéraux (montage mural).

Aqua SwissLine Vario



- Montage dans la surface ou au mur
- pour revêtements Naturofloor
- avec brides de différentes largeurs à biseauter sur site

à partir de la page 18



Premier choix pour les revêtements sans joints tels que Naturofloor ou revêtements de sol minéraux (montage en surface).

Aqua SwissLine Ineva



Ineva W

- Montage au mur
- avec cadre

Ineva F

- Montage dans la surface
- avec cadre

à partir de la page 27



Convient pour les revêtements PU sans joints
ATTENTION : utiliser la rigole de douche Vario pour Naturofloor !



Aqua SwissLine Flex

Montage sur le mur



Rigoles de douche SwissLine

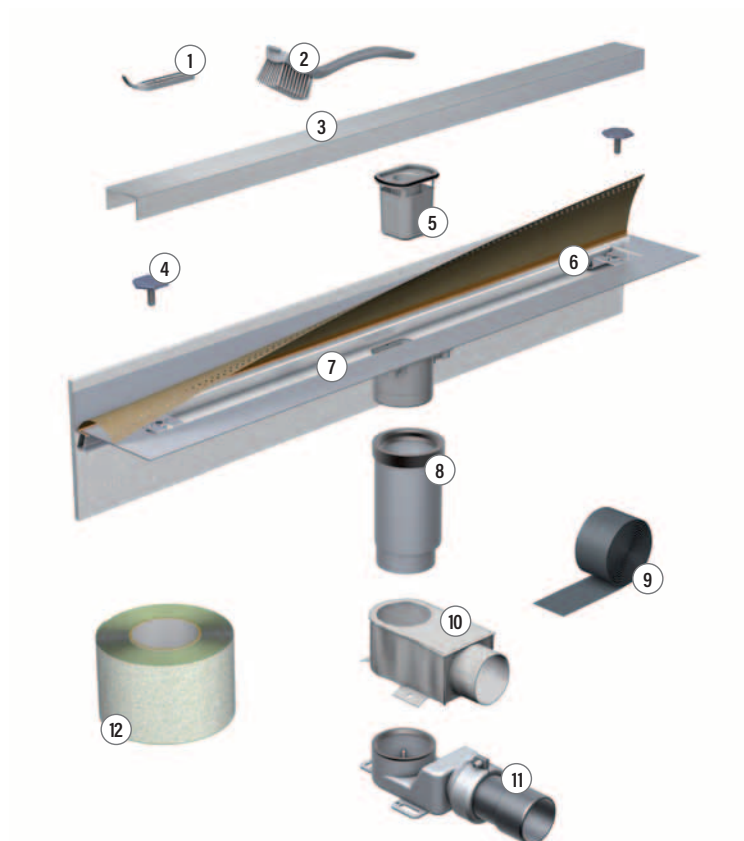
DuschBoard Aqua

Couvercles/Cadre de finition

PRIMO Plus/Accessoires

Rails à clavette et profils

Composants



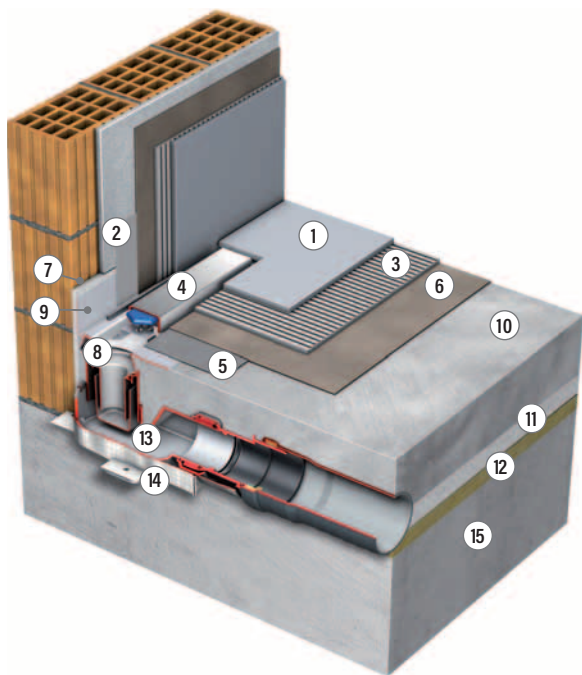
1. Clé
2. Brosse de nettoyage
3. Couvercle (à commander séparément !)
4. Vis de réglage
5. Siphon anti-odeur
6. Pinces pour vis de réglage
7. Rigole de douche Aqua
8. Prolongement avec joint
9. Bandage pour prolongement
10. Revêtement d'isolation phonique pour avaloir PRIMO Plus (à commander séparément !)
11. Corps d'avaloir PRIMO Plus (à commander séparément !)
12. Bande d'étanchéité Permaseal (à commander séparément !)

Accessoires de montage (font partie de l'étendue de la fourniture)



13. Butée de carrelage
14. Console auxiliaire pour montage mural
15. Pieds de réglage pour montage au sol (à commander séparément !)

Variantes de montage sans prolongement



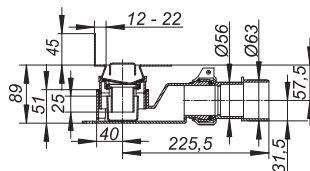
1. Carreau
2. Bande d'étanchéité
3. Colle pour carreaux
4. Couvercle
5. Bande d'étanchéité Permaseal
6. Étanchéité
7. Bande isolante en bordure
8. Rigole
9. Huisserie
10. Chape
11. Isolation phonique (bruit des pas)
12. Isolation thermique
13. Avaloir PRIMO Plus
14. Revêtement d'isolation phonique pour avaloir PRIMO Plus
15. Béton

Rigole avec huisserie, avaloir dans la chape (sans prolongement)

Variante 1.1

25 mm Siphon anti-odeur

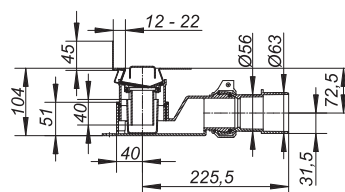
Hauteur de montage 89 mm
Débit d'écoulement 30 l/min
Info : raccourcir la tubulure de rigole de 25 mm



Variante 1.2

40 mm Siphon anti-odeur

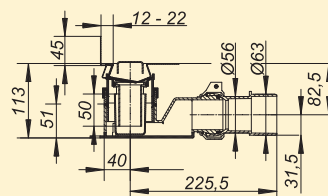
Hauteur de montage 104 mm
Débit d'écoulement 30 l/min
Info : raccourcir la tubulure de rigole de 10 mm



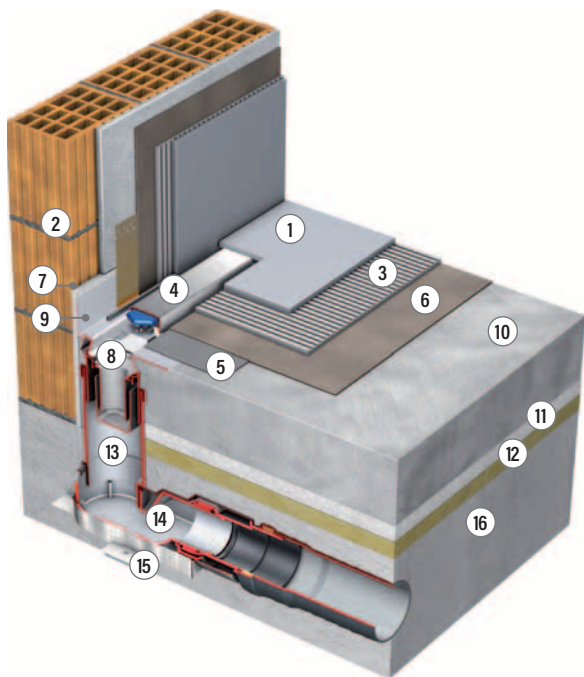
Recommandation Variante 1.3

50 mm Siphon anti-odeur

Hauteur de montage 113 mm
Débit d'écoulement 33 l/min



Variantes de montage avec prolongement



1. Carreau
2. Bande d'étanchéité
3. Colle pour carreaux
4. Couverture
5. Bande d'étanchéité Permaseal
6. Étanchéité
7. Bande isolante en bordure
8. Rigole
9. Huisserie
10. Chape
11. Isolation phonique (bruit des pas)
12. Isolation thermique
13. Prolongement
14. Avaloir PRIMO Plus
15. Revêtement d'isolation phonique pour avaloir PRIMO Plus
16. Béton

Rigole avec huisserie, avaloir dans le béton (avec prolongement)

Variante 2 ± 3,5 mm



50 mm Siphon anti-odeur

Hauteur de montage

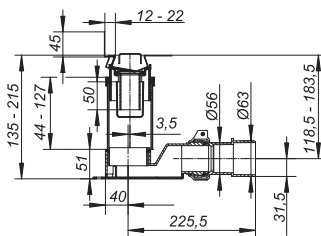
135 – 215 mm

Débit d'écoulement

pour une hauteur de montage minimale 135 mm 40 l / min

pour une hauteur de montage maximale 215 mm 48 l / min

• Possibilité de réglage, 3,5 mm, de la rigole après le bétonnage du corps d'avaloir PRIMO Plus



Variante 3 ± 12,5 mm



50 mm Siphon anti-odeur

Hauteur de montage

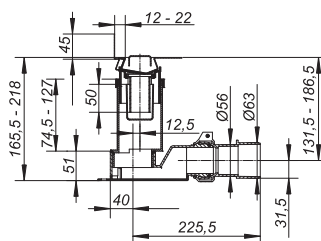
165 – 218 mm

Débit d'écoulement

pour une hauteur de montage minimale 165 mm 40 l / min

pour une hauteur de montage maximale 218 mm 48 l / min


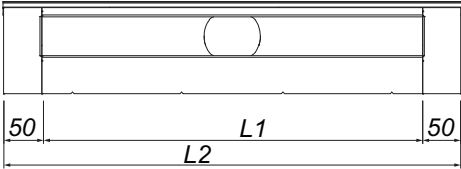
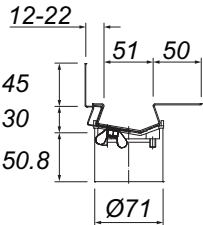
• Possibilité de réglage, 12,5 mm, de la rigole après le bétonnage du corps d'avaloir PRIMO Plus



Rigole de douche Aqua SwissLine Flex
Montage au mur

- Matériau : Acier inoxydable 1.4301
Tubulure : ø 71 mm ABS
avec :
- Huisserie murale réglable, 12 - 22 mm
 - Matériel de fixation
 - Bande isolante en bordure
 - Protection de la construction
 - Brosse de nettoyage

NOUVEAU
Longueurs
jusqu'
à 1600 mm

Aqua SwissLine Flex	LONGUEUR		N° SUISSETEC	RÉFÉRENCE
	L1	L2		
  	500 mm	600 mm	655121	6-AD1050-4
	600 mm	700 mm	655122	6-AD1060-4
	700 mm	800 mm	655123	6-AD1070-4
	800 mm	900 mm	655124	6-AD1080-4
	900 mm	1000 mm	655125	6-AD1090-4
	1000 mm	1100 mm	655126	6-AD1100-4
	1100 mm	1200 mm	655127/1	6-AD1110-4
	1200 mm	1300 mm	655127	6-AD1120-4
	1300 mm	1400 mm		6-AD1130-4
	1400 mm	1500 mm		6-AD1140-4
	1500 mm	1600 mm		6-AD1150-4

Couvercles à partir de la page 44 / Accessoires à partir de la page 52

✓ Satisfait aux exigences plus poussées selon SIA 181



SEULEMENT CHEZ SCHACO !
Rigoles de douche réalisées sur mesures, exactement adaptées à la situation de montage jusqu'à 5000 mm. Formulaire à l'adresse www.schacoag.ch

Rigole de douche Aqua SwissLine Flex - complète

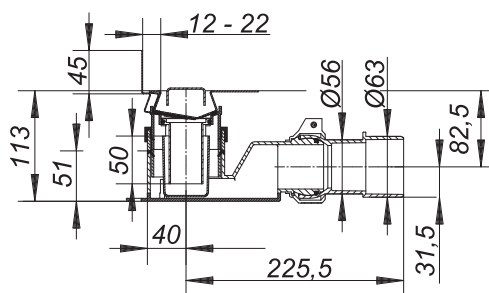
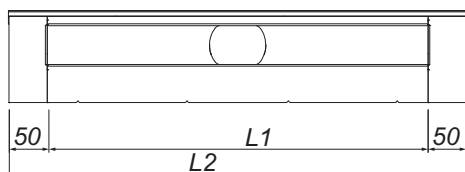
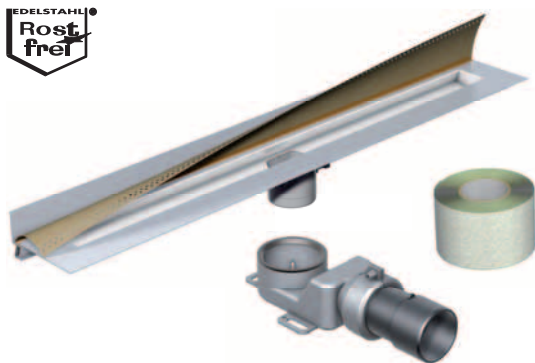
Montage au mur

Matériau : Acier inoxydable 1.4301

Tubulure : \varnothing 71 mm ABS

- avec :
- Huisserie murale réglable, 12 - 22 mm
 - Matériel de fixation
 - Bande isolante en bordure
 - Protection de la construction
 - Brosse de nettoyage
 - Corps d'avaloir PRIMO Plus
 - Bande d'étanchéité Permaseal

Aqua SwissLine Flex - complet	LONGUEUR		RÉFÉRENCE
	L1	L2	
	500 mm	600 mm	6-AD1050-H4
	600 mm	700 mm	6-AD1060-H4
	700 mm	800 mm	6-AD1070-H4
	800 mm	900 mm	6-AD1080-H4
	900 mm	1000 mm	6-AD1090-H4
	1000 mm	1100 mm	6-AD1100-H4
	1100 mm	1200 mm	6-AD1110-H4
	1200 mm	1300 mm	6-AD1120-H4



Couvercles à partir de la page 44 / Accessoires à partir de la page 52



Satisfait aux exigences plus poussées selon SIA 181



SEULEMENT CHEZ SCHACO !

Rigoles de douche réalisées sur mesures, exactement adaptées à la situation de montage jusqu'à 5000 mm. Formulaire à l'adresse www.schacoag.ch

Aqua SwissLine Vario

Montage dans la surface ou au mur

Rigoles de douche SwissLine

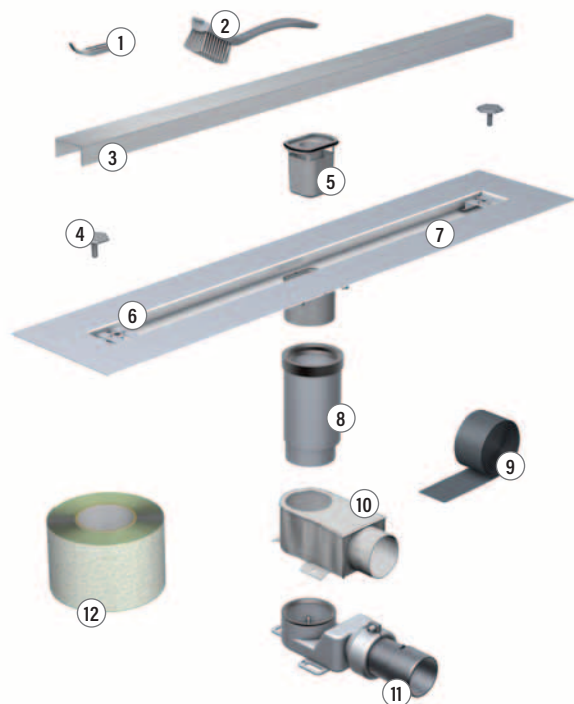
DuschBoard Aqua

Couvercles/Cadre de finition

PRIMO Plus/Accessoires

Rails à clavette et profils

Composants



1. Clé
2. Brosse de nettoyage
3. Couverture (à commander séparément !)
4. Vis de réglage
5. Siphon anti-odeur
6. Pinces pour vis de réglage
7. Rigole de douche Aqua
8. Prolongement avec joint
9. Bandage pour prolongement
10. Revêtement d'isolation phonique pour avaloir PRIMO Plus (à commander séparément !)
11. Avaloir PRIMO Plus (à commander séparément !)
12. Bande d'étanchéité Permaseal (à commander séparément !)

Accessoires de montage (font partie de l'étendue de la fourniture)



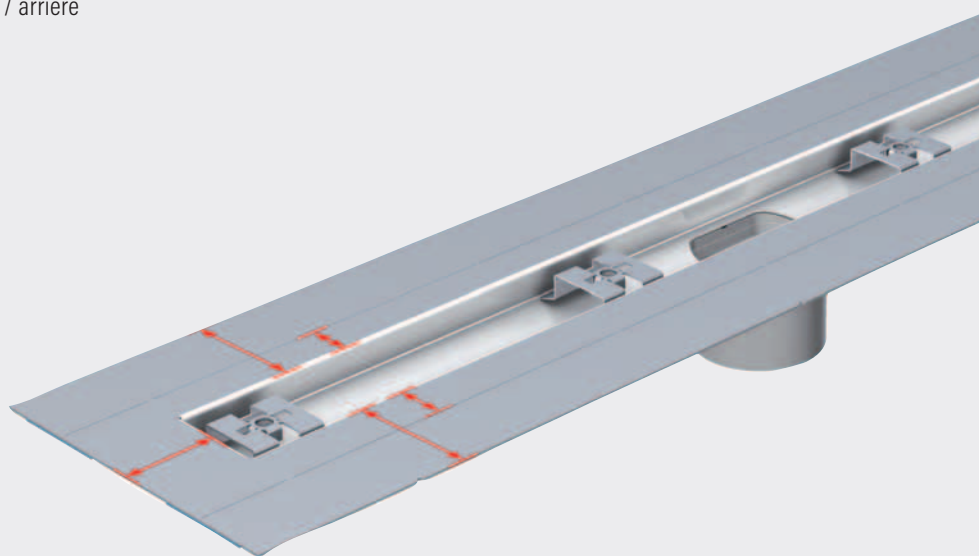
13. Butée de carrelage
14. Console auxiliaire pour montage mural
15. Pieds de réglage pour montage au sol

Montage / repli vers le haut 8/10 ou 24/28 mm

- La rigole de douche est livrée avec bords aplatis
- Des coupes au laser appropriées permettent de relever le côté souhaité, sur site
- La rigole de douche peut être montée dans deux variantes différentes



- a1 : Écart huisserie avant / arrière
- a2 : Écart huisserie avant / arrière
- b1 : Bride avant / arrière
- b2 : Bride avant / arrière
- c : Bride latérale



Une rotation à 180° permet de choisir la distance de l'huissierie murale

Rigole Vario	a1	a2	b1	b2	c
Aqua SwissLine Vario 8 / 10 mm	8	10	58	60	50
Aqua SwissLine Vario 24 / 28 mm	24	28	66	70	50

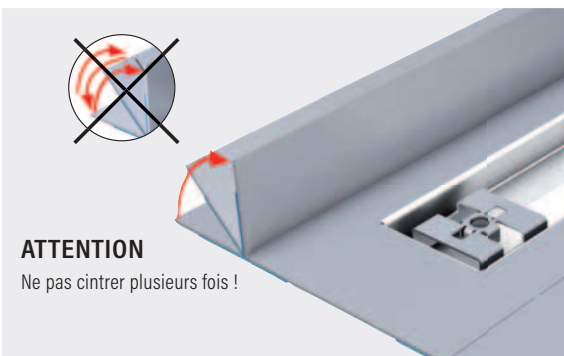
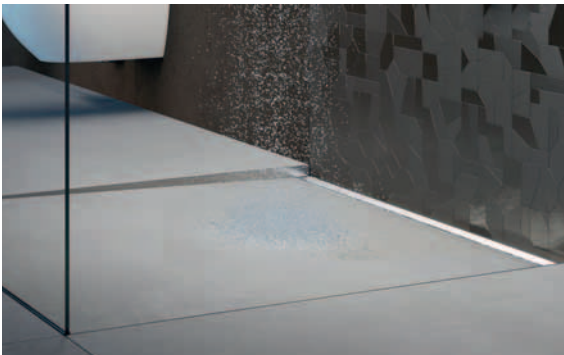
Variante 1

Rigole de douche pour montage dans la surface, au milieu de la pièce ou à proximité du mur




Variante 2

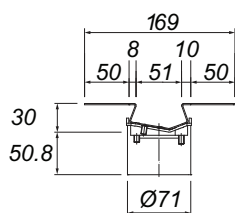
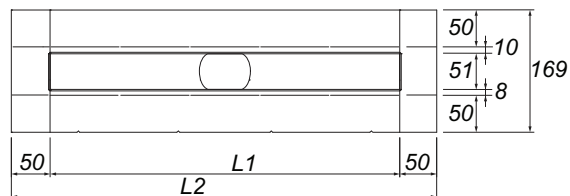
Rigole de douche pour montage au mur, relever l'hubriserie



Rigole de douche Aqua SwissLine Vario
Montage dans la surface ou au mur

- Matériau : Acier inoxydable 1.4301
Tubulure : ø 71 mm ABS
avec :
- Coupes laser pour huisserie souhaitée à relever (8 / 10 mm)
 - Matériau de fixation
 - Bande isolante en bordure
 - Protection de la construction
 - Brosse de nettoyage

Aqua SwissLine Vario 8/10	LONGUEUR		RÉFÉRENCE
	L1	L2	
	500 mm	600 mm	6-DV10050-4
	600 mm	700 mm	6-DV10060-4
	700 mm	800 mm	6-DV10070-4
	800 mm	900 mm	6-DV10080-4
	900 mm	1000 mm	6-DV10090-4
	1000 mm	1100 mm	6-DV10100-4
	1100 mm	1200 mm	6-DV10110-4
	1200 mm	1300 mm	6-DV10120-4



Couvercles à partir de la page 44 / Accessoires à partir de la page 52

✓ Satisfait aux exigences plus poussées selon SIA 181



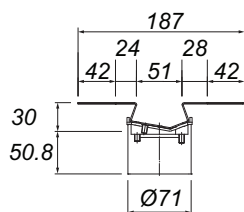
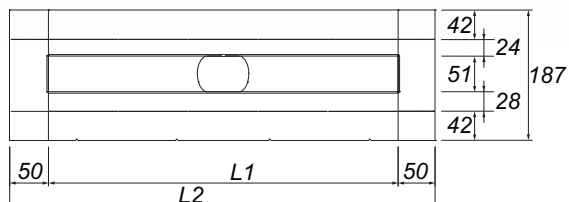
SEULEMENT CHEZ SCHACO !

Rigoles de douche réalisées sur mesures, exactement adaptées à la situation de montage jusqu'à 5000 mm. Formulaire à l'adresse www.schacoag.ch

Rigole de douche Aqua SwissLine Vario
Montage dans la surface ou au mur

- Matériau : Acier inoxydable 1.4301
Tubulure : ø 71 mm ABS
- avec :
- Coupes laser pour huisserie souhaitée à relever (24 / 28 mm)
 - Matériau de fixation
 - Bande isolante en bordure
 - Protection de la construction
 - Brosse de nettoyage

Aqua SwissLine Vario 24/28	LONGUEUR		RÉFÉRENCE
	L1	L2	
	500 mm	600 mm	6-DV28050-4
	600 mm	700 mm	6-DV28060-4
	700 mm	800 mm	6-DV28070-4
	800 mm	900 mm	6-DV28080-4
	900 mm	1000 mm	6-DV28090-4
	1000 mm	1100 mm	6-DV28100-4
	1100 mm	1200 mm	6-DV28110-4
	1200 mm	1300 mm	6-DV28120-4



Couvercles à partir de la page 44 / Accessoires à partir de la page 52

✓ Satisfait aux exigences plus poussées selon SIA 181



SEULEMENT CHEZ SCHACO !
Rigoles de douche réalisées sur mesures, exactement adaptées à la situation de montage jusqu'à 5000 mm. Formulaire à l'adresse www.schacoag.ch

Rigole de douche Aqua SwissLine Vario - complète
Montage dans la surface ou au mur

Matériau : Acier inoxydable 1.4301

Tubulure : ø 71 mm ABS

- avec :
- Coupes laser pour huisserie souhaitée à relever (8 / 10 mm)
 - Matériel de fixation
 - Bande isolante en bordure
 - Protection de la construction
 - Brosse de nettoyage
 - Corps d'avaloir PRIMO Plus
 - Bande d'étanchéité Permaseal

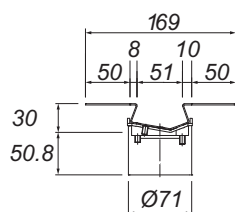
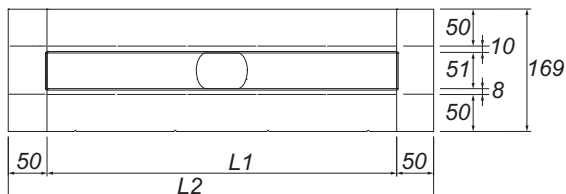
Aqua SwissLine Vario 8/10 - complet	LONGUEUR		RÉFÉRENCE
	L1	L2	
	500 mm	600 mm	6-DV10050-H4
	600 mm	700 mm	6-DV10060-H4
	700 mm	800 mm	6-DV10070-H4
	800 mm	900 mm	6-DV10080-H4
	900 mm	1000 mm	6-DV10090-H4
	1000 mm	1100 mm	6-DV10100-H4
	1100 mm	1200 mm	6-DV10110-H4
	1200 mm	1300 mm	6-DV10120-H4



Couvercles à partir de la page 44 / Accessoires à partir de la page 52



Satisfait aux exigences plus poussées selon SIA 181



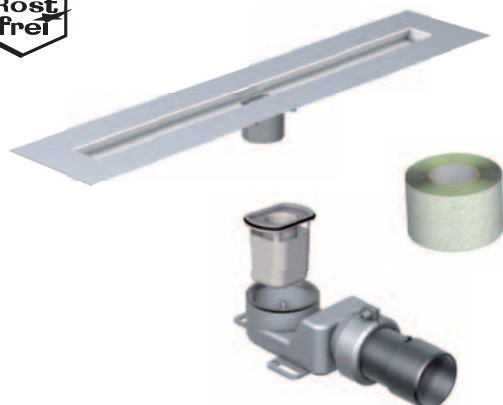
SEULEMENT CHEZ SCHACO !

Rigoles de douche réalisées sur mesures, exactement adaptées à la situation de montage jusqu'à 5000 mm. Formulaire à l'adresse www.schacoag.ch

Rigole de douche Aqua SwissLine Vario - complète
Montage dans la surface ou au mur

- Matériau : Acier inoxydable 1.4301
Tubulure : ø 71 mm ABS
avec : - Coupes laser pour huisserie souhaitée à relever (24/28 mm)
- Matériel de fixation
- Bande isolante en bordure
- Protection de la construction
- Brosse de nettoyage
- Corps d'avaloir PRIMO Plus
- Bande d'étanchéité Permaseal

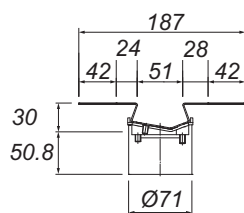
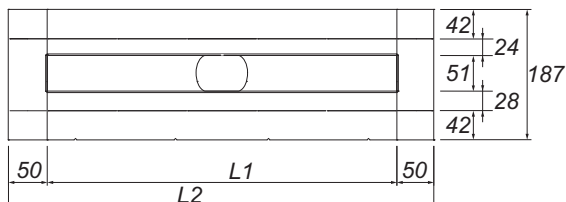
Aqua SwissLine Vario 24/28 - complet	LONGUEUR		RÉFÉRENCE
	L1	L2	
	500 mm	600 mm	6-DV28050-H4
	600 mm	700 mm	6-DV28060-H4
	700 mm	800 mm	6-DV28070-H4
	800 mm	900 mm	6-DV28080-H4
	900 mm	1000 mm	6-DV28090-H4
	1000 mm	1100 mm	6-DV28100-H4
	1100 mm	1200 mm	6-DV28110-H4
	1200 mm	1300 mm	6-DV28120-H4



Couvercles à partir de la page 44 / Accessoires à partir de la page 52



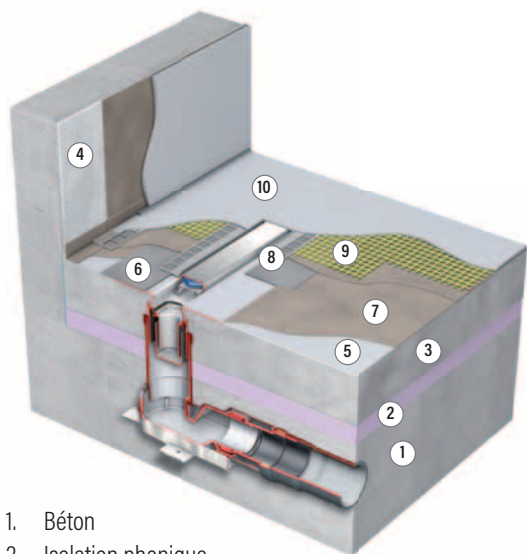
Satisfait aux exigences plus poussées selon SIA 181



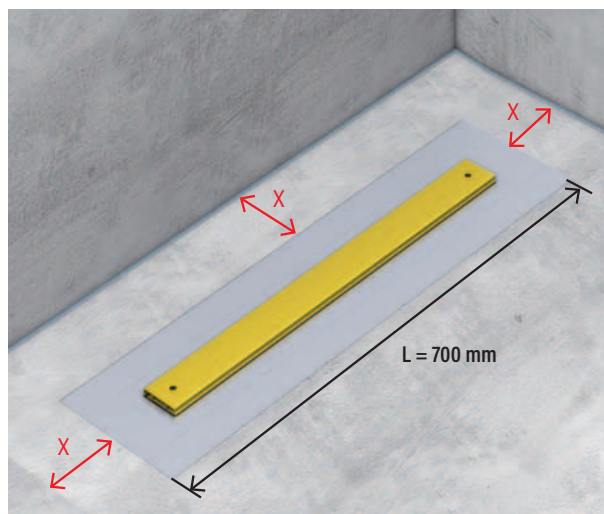
SEULEMENT CHEZ SCHACO !

Rigoles de douche réalisées sur mesures, exactement adaptées à la situation de montage jusqu'à 5000 mm. Formulaire à l'adresse www.schacoag.ch

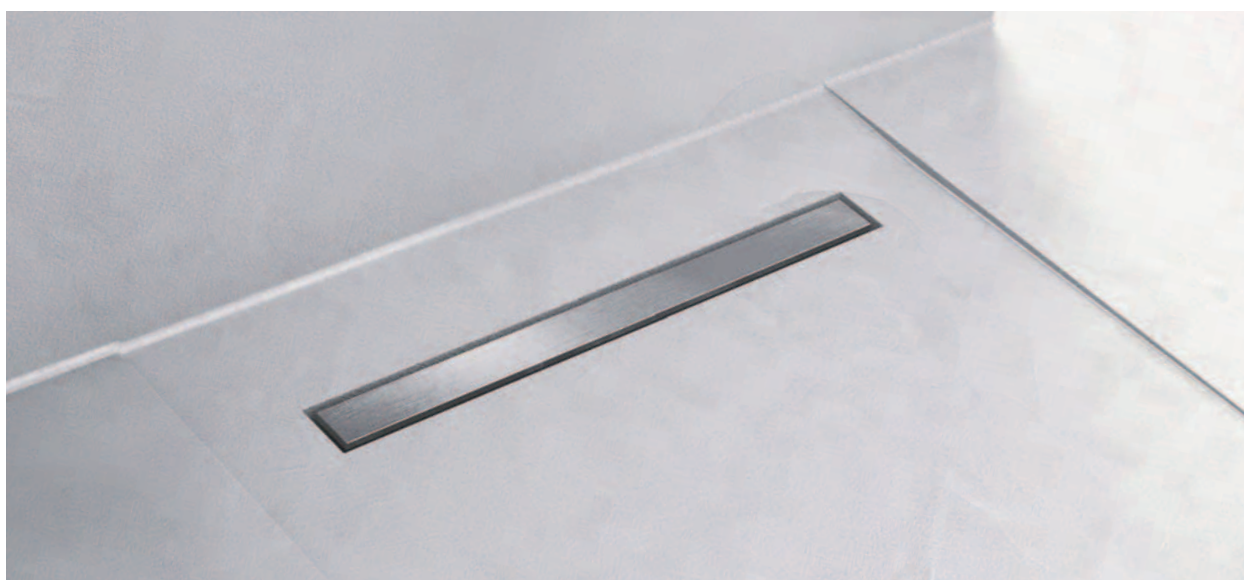
Montage dans la surface au sol



1. Béton
2. Isolation phonique
3. Sous-titre
4. Couche de fond
5. PCI Gisogrund
6. Bande adhésive d'étanchéité
7. PCI Seccoral 2K Rapid
8. Profil de finition Naturofloor
9. Fibre de verre
10. Revêtement Naturofloor 4 mm



Exemple : Largeur de douche 900 mm, Longueur du logement 700 mm,
Couvrete 600 mm, Distance du mur $x = \text{moins } 100 \text{ mm}$



Note de commande



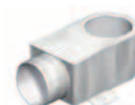
Aqua SwissLine Vario



Couvrete

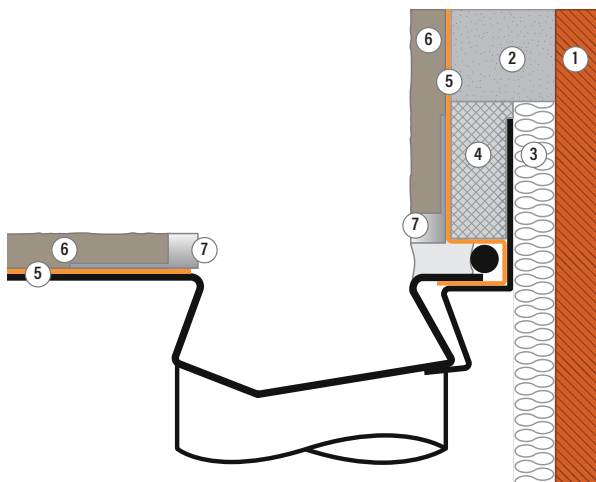


Corps d'avaloir
PrimoPlus



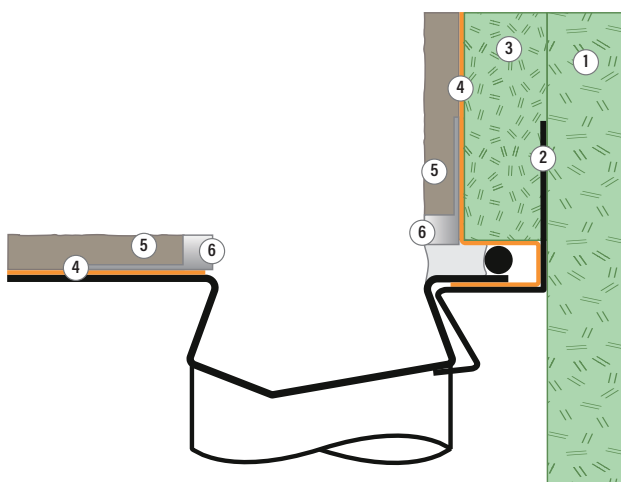
Revêtement
d'isolation
phonique

Montage sur le mur



Montage sur maçonnerie avec couche de fond

1. Maçonnerie
2. Couche de fond moins 15 mm
3. Bandes d'isolation en bordure
4. Remplissage renforcé
5. Etanchement incl. bande d'étanchéité
6. Revêtements Naturofloor 4 mm incl. fibre de verre
7. Profil de finition Naturofloor



Installation avec double planche dans la construction en cloisons sèches

1. Première habillage 12,5 mm
2. Huisserie élargie à l'épaisseur du deuxième habillage de couverture + 6-7 mm
3. Deuxième habillage
4. Etanchement incl. bande d'étanchéité
5. Revêtements Naturofloor 4 mm incl. fibre de verre
6. Profil de finition Naturofloor



Note de commande



Aqua SwissLine Flex



Couvercle



Corps d'avaloir
PrimoPlus



Revêtement
d'isolation
phonique



Rigoles de douche SwissLine

DuschBoard Aqua

Couvercles/Cadre de finition

PRIMO Plus/Accessoires

Rails à clavette et profils

Aqua SwissLine Ineva

Montage dans la surface ou au mur, convient pour les revêtements sans joints*

* pour les revêtements Naturofloor, utiliser Aqua SwissLine Vario (voir pages 25 et 26)

Rigole de douche Aqua SwissLine Ineva W


Montage au mur

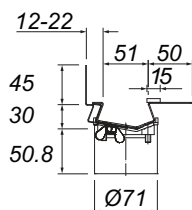
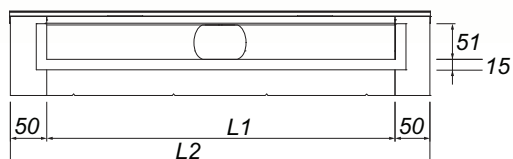
Convient pour revêtements de sol sans joints (sauf Naturofloor)

Matériau : Acier inoxydable 1.4301

Tubulure : \varnothing 71 mm ABS

- avec :
- cadre 15 x 4 mm, 3 faces, cadre de fermeture soudé ponctuellement sans fonction d'étanchéité
 - Huisserie murale réglable, 12 - 22 mm
 - Matériel de fixation
 - Bande isolante en bordure
 - Protection de la construction
 - Brosse de nettoyage

Aqua SwissLine Ineva W	LONGUEUR		RÉFÉRENCE
	L1	L2	
	500 mm	600 mm	6-AD3050-4
	600 mm	700 mm	6-AD3060-4
	700 mm	800 mm	6-AD3070-4
	800 mm	900 mm	6-AD3080-4
	900 mm	1000 mm	6-AD3090-4
	1000 mm	1100 mm	6-AD3100-4
	1100 mm	1200 mm	6-AD3110-4
	1200 mm	1300 mm	6-AD3120-4



Couvercles à partir de la page 44 / Accessoires à partir de la page 52



Satisfait aux exigences plus poussées selon SIA 181



SEULEMENT CHEZ SCHACO !

Rigoles de douche réalisées sur mesures, exactement adaptées à la situation de montage jusqu'à 5000 mm. Formulaire à l'adresse www.schacoag.ch


Rigole de douche Aqua SwissLine Ineva F
Montage dans la surface

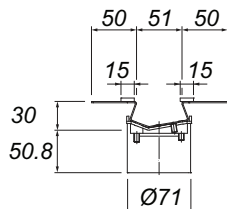
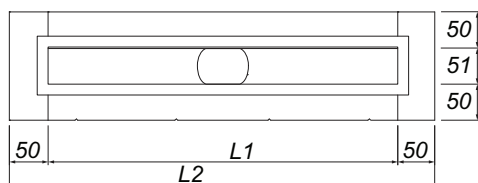
Convient pour revêtements de mur/sol sans joints (sauf Naturofloor)

Matériau : Acier inoxydable 1.4301

Tubulure : \varnothing 71 mm ABS

- avec :
- cadre 15 x 4 mm, 4 faces, cadre de fermeture soudé ponctuellement sans fonction d'étanchéité
 - Matériel de fixation
 - Bande isolante en bordure
 - Protection de la construction
 - Brosse de nettoyage

Aqua SwissLine Ineva F	LONGUEUR		RÉFÉRENCE
	L1	L2	
	500 mm	600 mm	6-AD4050-4
	600 mm	700 mm	6-AD4060-4
	700 mm	800 mm	6-AD4070-4
	800 mm	900 mm	6-AD4080-4
	900 mm	1000 mm	6-AD4090-4
	1000 mm	1100 mm	6-AD4100-4
	1100 mm	1200 mm	6-AD4110-4
	1200 mm	1300 mm	6-AD4120-4



Couvercles à partir de la page 44 / Accessoires à partir de la page 52



Satisfait aux exigences plus poussées selon SIA 181



SEULEMENT CHEZ SCHACO !

Rigoles de douche réalisées sur mesures, exactement adaptées à la situation de montage jusqu'à 5000 mm. Formulaire à l'adresse www.schacoag.ch



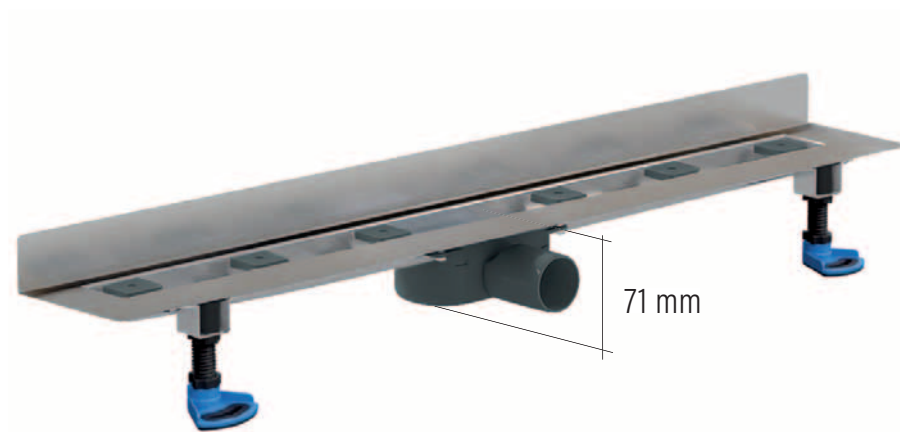
Dallmer Rigole de douche CeraLine Nano

La rigole de douche avec une hauteur de 71 mm seulement



Ce n'est pas le manque de place qui doit faire défaut lorsque l'on souhaite des douches de plein-pied. Lorsque une hauteur de construction est faible, le caniveau de douche CeraLine Nano, d'une hauteur de 71 mm est idéal pour ce genre de situation.

Des fabrications sur mesure sont possibles sur demande




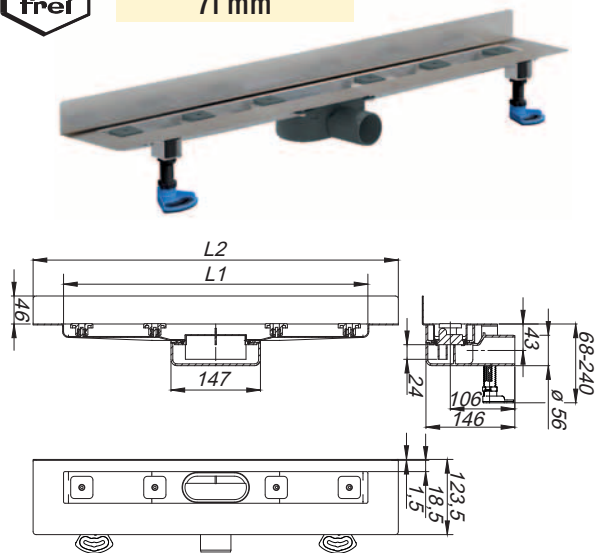
Rigole de douche DALLMER CeraLine Nano
Montage au mur

- Corps de rigole : Acier inoxydable 1.4301
 Corps d'avaloir : Polypropylène, à haute résistance aux chocs
 Tubulure : ø 56 mm PE
 avec :
- Huisserie murale 18,5 mm
 - Pieds de montage à découplage acoustique pour le réglage en hauteur
 - Bride pour la mise en place en toute sécurité d'étanchements liquides
 - Corps d'avaloir avec siphon anti-odeur et de nettoyage
 - Vis d'ajustement réglables en hauteur
 - Protection de la construction
 - Butée de carrelage
 - Élément de serrage du cadre
 - Niveau d'eau résiduelle : 24 mm

Débits d'écoulement conformes à la norme DIN EN 1253, tab. 3 en liaison avec la norme DIN EN 274 (hauteur d'eau 20 mm)

	Norme	1 Avaloir
ø 56 mm	0,4 l/s	0,46 l/s

CeraLine Nano 1 avaloir	LONGUEUR		RÉFÉRENCE
	L1	L2	
 Encombrement vertical 71 mm	600 mm	700 mm	8-525666
	700 mm	800 mm	8-525673
	800 mm	900 mm	8-525680



Couvercles à partir de la page 44 / Accessoires à partir de la page 33

✓ Satisfait aux exigences plus poussées selon SIA 181



Revêtement d'isolation phonique

Convient pour la rigole de douche CeraLine Nano
nécessaire pour isolation phonique SIA 181
préfabriqué ajusté, robuste, facile à monter

Revêtement d'isolation phonique CeraLine Nano	ARTICLE	RÉFÉRENCE
	Revêtement d'isolation phonique CeraLine Nano	8-525000-U



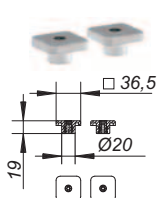
Satisfait aux exigences plus poussées selon SIA 181



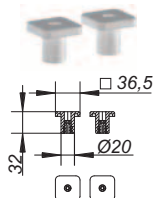
Vis de réglage

Pour le montage / réglage en hauteur des couvercles Aqua

Vis de réglage	ARTICLE	HAUTEUR	RÉFÉRENCE
	Standard	19 mm	8-523983
	Pierre naturelle	32 mm	8-523976



Vis de réglage Standard



Vis de réglage Pierre naturelle

Clé pour couvercles Aqua

Aide simple pour retirer le couvercle
Matériau : PP gris

Clé pour couvercles	ARTICLE	DIMENSIONS	RÉFÉRENCE
	Clé pour couvercles	85 x 15 mm	6-AZR024



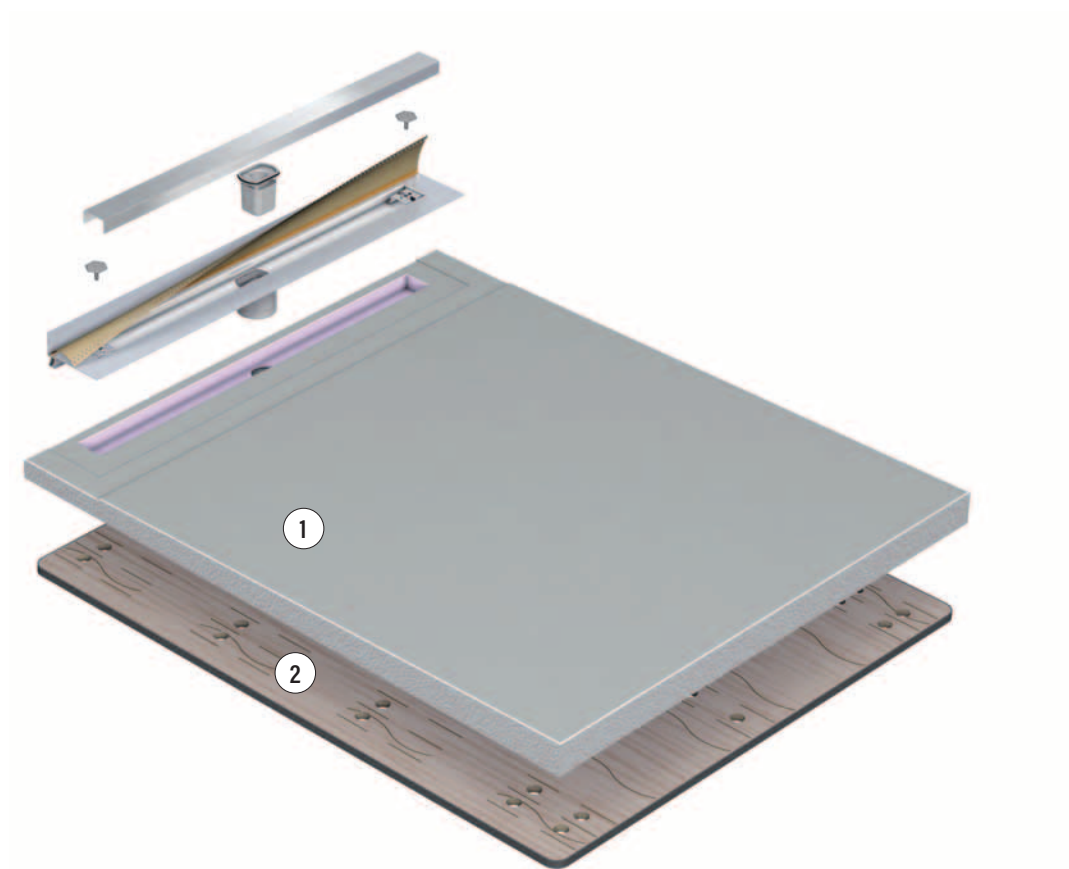
Siphon anti-odeur CeraLine Nano

Siphon anti-odeur CeraLine Nano	ARTICLE	RÉFÉRENCE
	Siphon anti-odeur CeraLine Nano	8-521774





DuschBoard Aqua (receveur de douche) avec élément de support AquaPlan



① DuschBoard (receveur de douche) Aqua

- Élément de douche avec pente et rigole de douche intégrée
- différentes tailles / dimensions disponibles
- Montage facile / rapide
- Matériaux de haute qualité
- Unique en son genre, ce n ce qui concerne la manipulation et la qualité

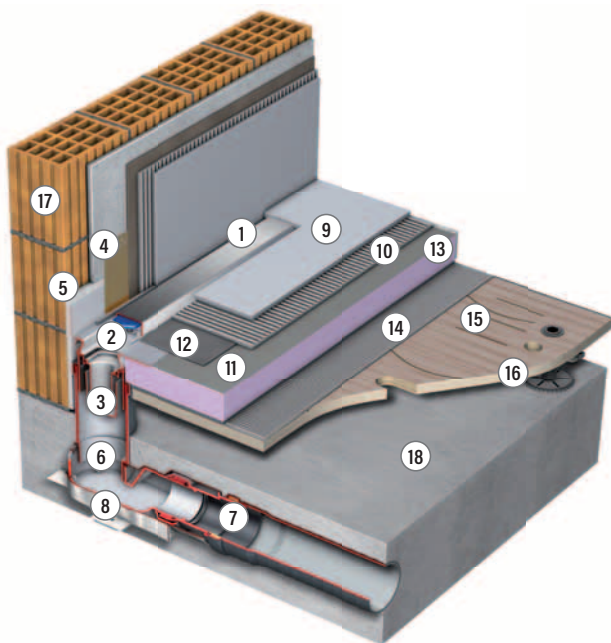


② Élément de soubassement AquaPlan

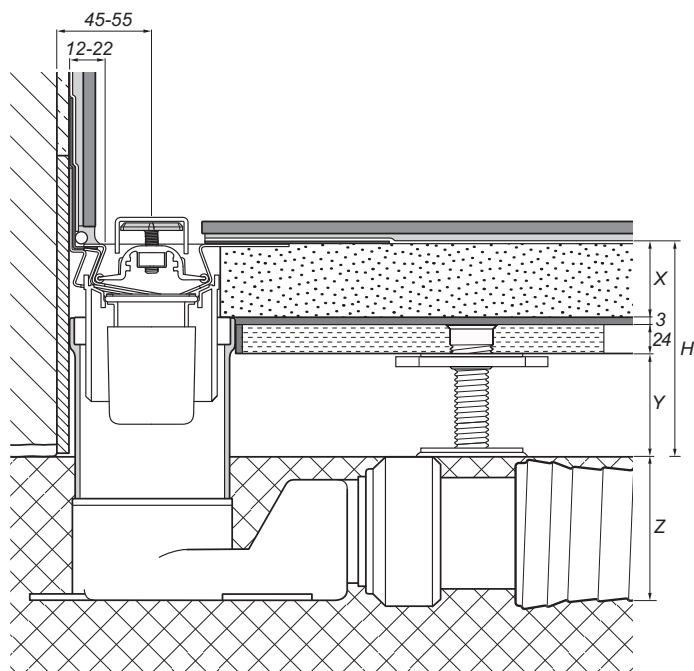
- Élément de soubassement adapté au DuschBoard (receveur de douche) Aqua
- Réglable en hauteur en continu, de 46 à 134 mm
- Différentes tailles / dimensions disponibles
- Le montage complet peut être réalisé par l'installateur
- Convient parfaitement pour remplacer la chape !
- Montage rapide, sans temps de séchage
- Montage avec les outils d'installation habituels
- L'isolation phonique est conforme à la norme SIA 181 (exigences plus poussées)

Fabrication sur mesure pour les deux éléments sur demande

Variantes de montage avec élément de soubassement AquaPlan



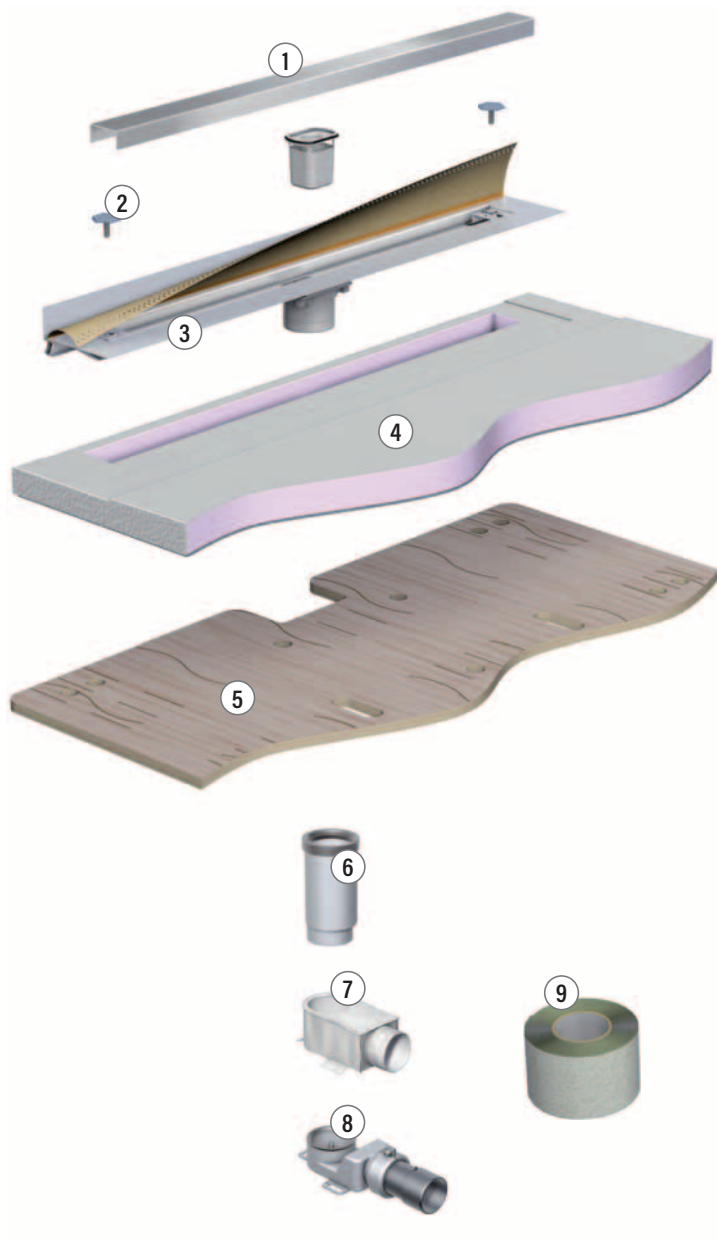
1. Couverture
2. Vis de réglage
3. Rigole de douche
4. Bande d'étanchéité
5. Bande isolante en bordure
6. Prolongement
7. Avaloir PRIMO Plus
8. Revêtement d'isolation phonique PRIMO Plus
9. Carreau
10. Colle pour carreaux
11. Étanchéité
12. Bande d'étanchéité Permaseal
13. Plateau de douche Aqua avec tapis d'isolation phonique et bande isolante en bordure
14. Colle spéciale
15. Élément de soubassement avec bande isolante en bordure
16. Pied de réglage
17. Brique
18. Béton



- H_{min} . Hauteur minimum de montage
 H_{max} . Hauteur maximum de montage
 X Épaisseur DuschBoard (receveur de douche)
 Y Compensation en hauteur
 Z Hauteur corps d'avaloir PRIMO Plus

Dimensions de montage	X	Y	Z	H_{min}	H_{max}
	mm	mm	mm	mm	mm
Longueurs jusqu'à 1 500 mm	63	10 - 110	74	100	200
Longueurs 1 500 - 1 800 mm	75	10 - 110	74	110	210

Composants

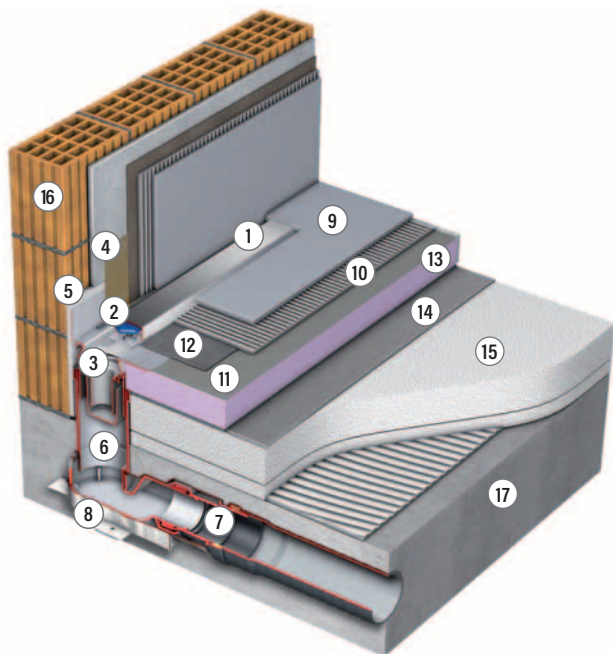


1. Couvercle
2. Vis de réglage
3. Rigole de douche
4. DuschBoard (receveur de douche)
5. Élément de soubassement
6. Prolongement
7. Revêtement d'isolation phonique pour avaloir PRIMO Plus
8. Corps d'avaloir PRIMO Plus
9. Bande d'étanchéité Permaseal

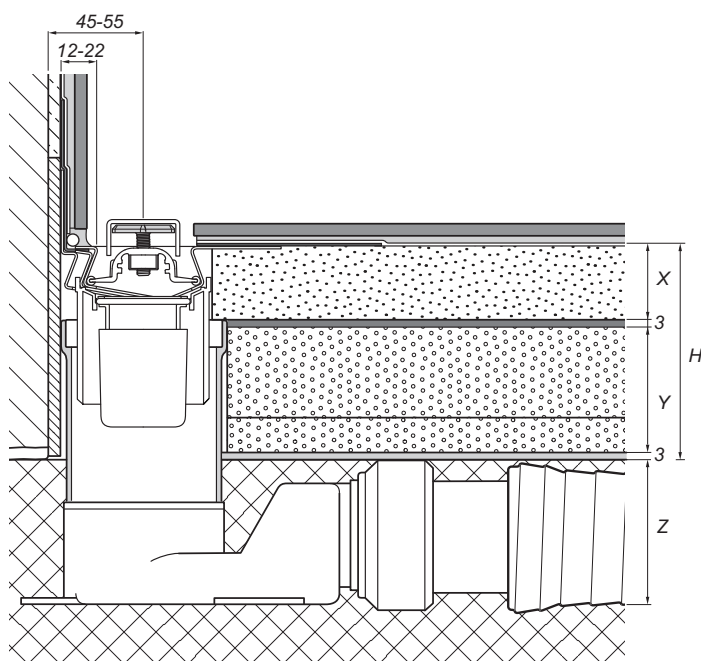
Accessoires

	Pied de réglage 13x
	Clé pour vis à six pans creux
	Dispositif d'aide au perçage
	Tournevis
	Colle spéciale
	Spatule
	Bande isolante en bordure
	Plaques nervurées

Variantes de montage avec plaque de montage



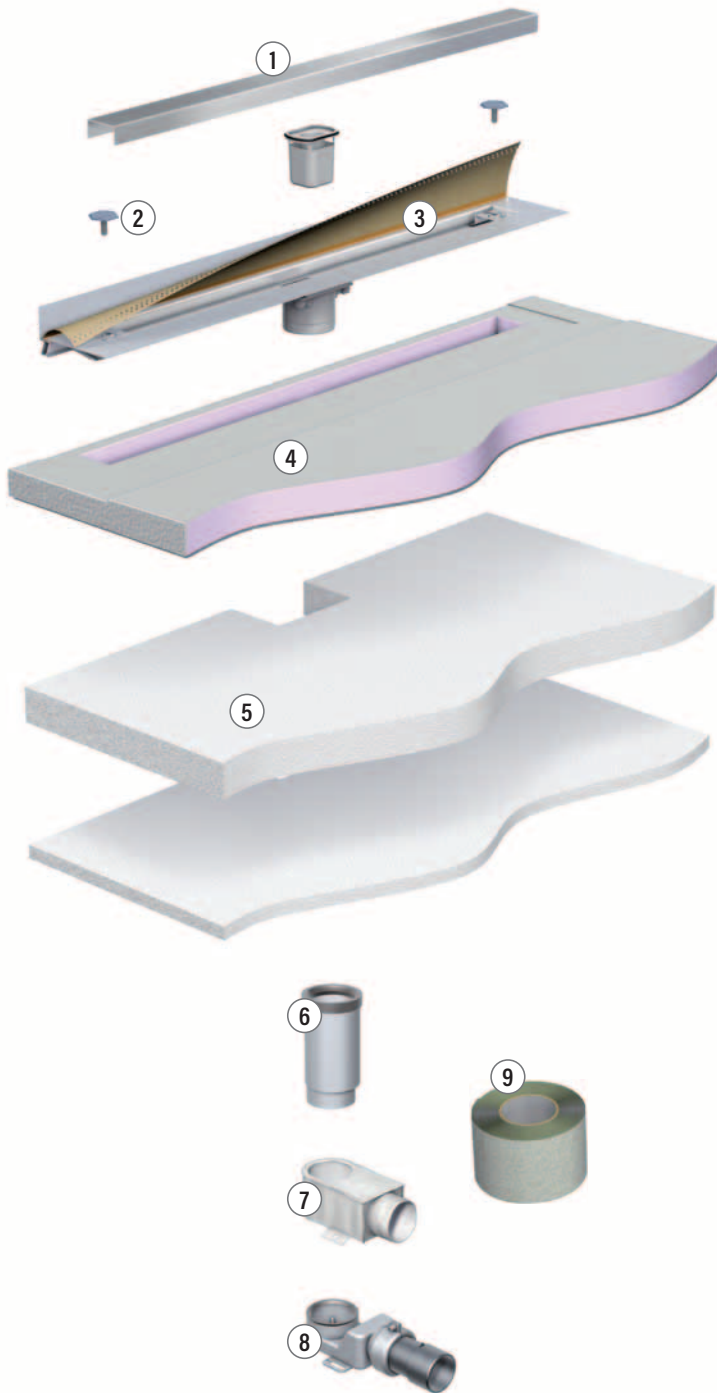
1. Couverture
2. Vis de réglage
3. Rigole de douche
4. Bande d'étanchéité
5. Bande isolante en bordure
6. Prolongement
7. Avaloir PRIMO Plus
8. Revêtement d'isolation phonique PRIMO Plus
9. Carreau
10. Colle pour carreaux
11. Étanchéité
12. Bande d'étanchéité Permaseal
13. Plateau de douche Aqua avec tapis d'isolation phonique et bande isolante en bordure
14. Colle (p. ex. colle à carreaux)
15. Plaques de montage avec bande isolante en bordure
16. Brique
17. Béton



- $H_{min.}$ Hauteur minimum de montage
 $H_{max.}$ Hauteur maximum de montage
 X Épaisseur DuschBoard (receveur de douche)
 Y Compensation en hauteur
 Z Hauteur corps d'avaloir PRIMO Plus

Dimensions de montage	X	Y	Z	$H_{min.}$	$H_{max.}$
	mm	mm	mm	mm	mm
Longueurs jusqu'à 1 500 mm	63	20 - 70	74	93	142
Longueurs 1 500 - 1 800 mm	75	20 - 70	74	101	151

Composants



1. Couvercle
2. Vis de réglage
3. Rigole de douche
4. DuschBoard (receveur de douche)
5. Plaque de montage
6. Prolongement
7. Revêtement d'isolation phonique
8. Corps d'avaloir PRIMO Plus
9. Bande d'étanchéité Permaseal

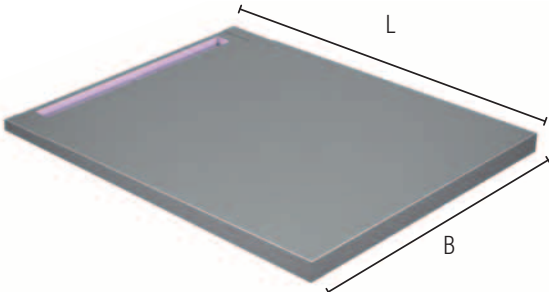
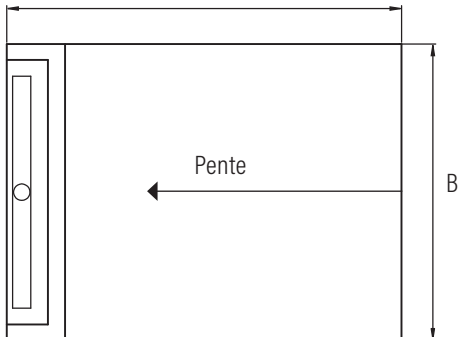
DuschBoard (receveur de douche) Aqua Rigole de douche Aqua SwissLine Flex

DuschBoard (receveur de douche) Aqua

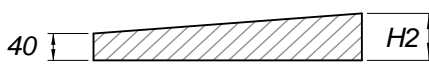
Plaque inclinée étanche à l'eau avec tapis d'isolation phonique mis en place en usine et bandes isolantes en bordure pour rigole de douche Aqua SwissLine Flex

Matériau : Mousse XPS, revêtement étanche à l'eau

avec : Colle spéciale

DuschBoard (receveur de douche) Aqua	PLAQUE INCLINÉE (B X L)*	DIMENSION DE LA RIGOLE	RÉFÉRENCE
 	900 x 1200 mm	700/800 mm	6-DBA090-4
	900 x 1400 mm	700/800 mm	6-DBA140-4
	900 x 1700 mm	700/800 mm	6-DBA090L-4
	900 x 1800 mm	700/800 mm	6-DBA0918-4
	1000 x 1200 mm	800/900 mm	6-DBA100-4
	1000 x 1700 mm	800/900 mm	6-DBA100L-4
	1000 x 1800 mm	800/900 mm	6-DBA1018-4
	1200 x 1200 mm	1000/1100 mm	6-DBA120-4
	1200 x 1700 mm	1000/1100 mm	6-DBA120L-4
	1200 x 1800 mm	1000/1100 mm	6-DBA1218-4

* avec bande isolante en bordure 5 mm



Longueur (L)	Hauteur (H2)
900 à 1500 mm	63 mm
1501 à 2000 mm	73 mm
2001 à 2500 mm	85 mm


Rigole de douche Aqua SwissLine Flex

Montage au mur

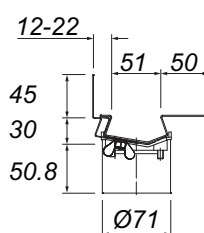
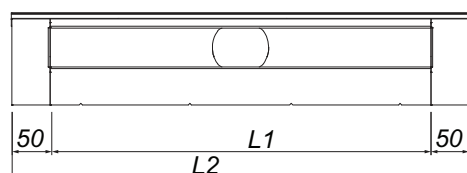
Matériau : Acier inoxydable 1.4301

Tubulure : ø 71 mm ABS

avec : - Huisserie murale réglable de 12 à 22 mm
- Matériel de fixation

Rigole de douche Aqua SwissLine Flex	LONGUEUR		N° SUISSETEC	RÉFÉRENCE
	L1	L2		
	700 mm	800 mm	655123	6-AD1070-4
	800 mm	900 mm	655124	6-AD1080-4
	1000 mm	1100 mm	655126	6-AD1100-4

Autres détails sur la rigole de douche à la page 12



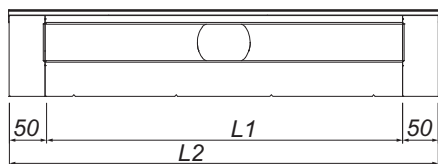
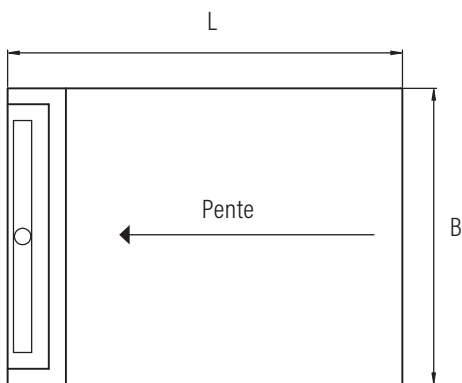
DuschBoard Aqua (receveur de douche) - complet

Plaque inclinée étanche à l'eau avec tapis d'isolation phonique mis en place en usine et bandes isolantes en bordure pour rigole de douche Aqua SwissLine Flex

Matériau : Mousse XPS, revêtement étanche à l'eau

- avec :
- Colle spéciale
 - Rigole de douche Aqua SwissLine
 - Couvreclé standard
 - Corps d'avaloir PRIMO Plus
 - Bande d'étanchéité Permaseal (5 m)

DuschBoard Aqua (receveur de douche) - complet

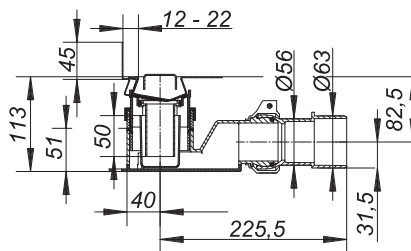


PLAQUE INCLINÉE (B X L)*	DIMENSION DE LA RIGOLE	RÉFÉRENCE
900 x 1200 mm	700/800 mm	6-DBA090-H4
900 x 1400 mm	700/800 mm	6-DBA140-H4
900 x 1700 mm	700/800 mm	6-DBA090L-H4
900 x 1800 mm	700/800 mm	6-DBA0918-H4
1000 x 1200 mm	800/900 mm	6-DBA100-H4
1000 x 1700 mm	800/900 mm	6-DBA100L-H4
1000 x 1800 mm	800/900 mm	6-DBA1018-H4
1200 x 1200 mm	1000/1100 mm	6-DBA120-H4
1200 x 1700 mm	1000/1100 mm	6-DBA120L-H4
1200 x 1800 mm	1000/1100 mm	6-DBA1218-H4

* avec bande isolante en bordure 5 mm



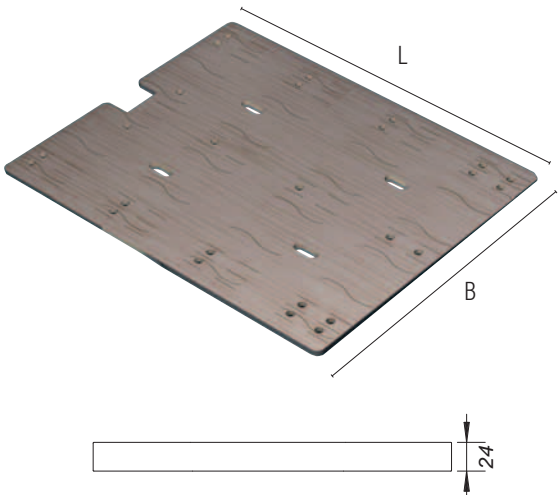
Longueur (L)	Hauteur (H2)
900 à 1500 mm	63 mm
1501 à 2000 mm	73 mm
2001 à 2500 mm	85 mm




Élément de soubassement AquaPlan Plaque de montage

Élément de soubassement AquaPlan

Élément de soubassement pour compensation en hauteur sous receveur de douche Aqua, plaque multicouche hydrophobe, Réglable en hauteur de 46 à 134 mm
avec : - 13 pieds de réglage
- Matériel de montage

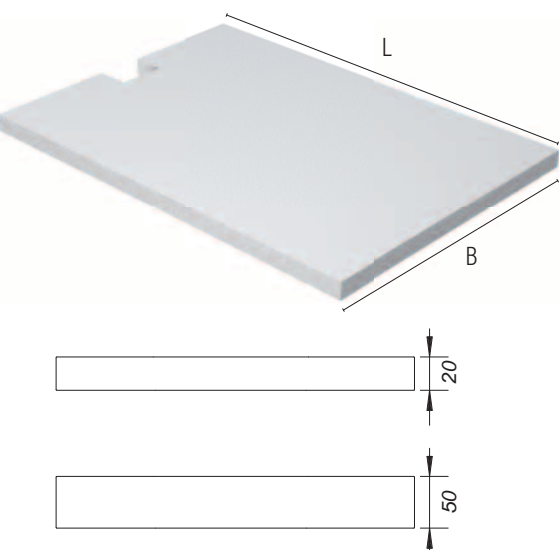
Élément de soubassement AquaPlan	ÉLÉMENT DE SOUBASSEMENT (B X L)	RÉFÉRENCE
	900 x 1200 mm	6-DBU090
	900 x 1400 mm	6-DBU140
	900 x 1700 mm	6-DBU090L
	900 x 1800 mm	6-DBU0918
	1000 x 1200 mm	6-DBU100
	1000 x 1700 mm	6-DBU100L
	1000 x 1800 mm	6-DBU1018
	1200 x 1200 mm	6-DBU120
	1200 x 1700 mm	6-DBU120L
	1200 x 1800 mm	6-DBU1218

✓ Satisfait aux exigences plus poussées selon SIA 181




Plaque de montage

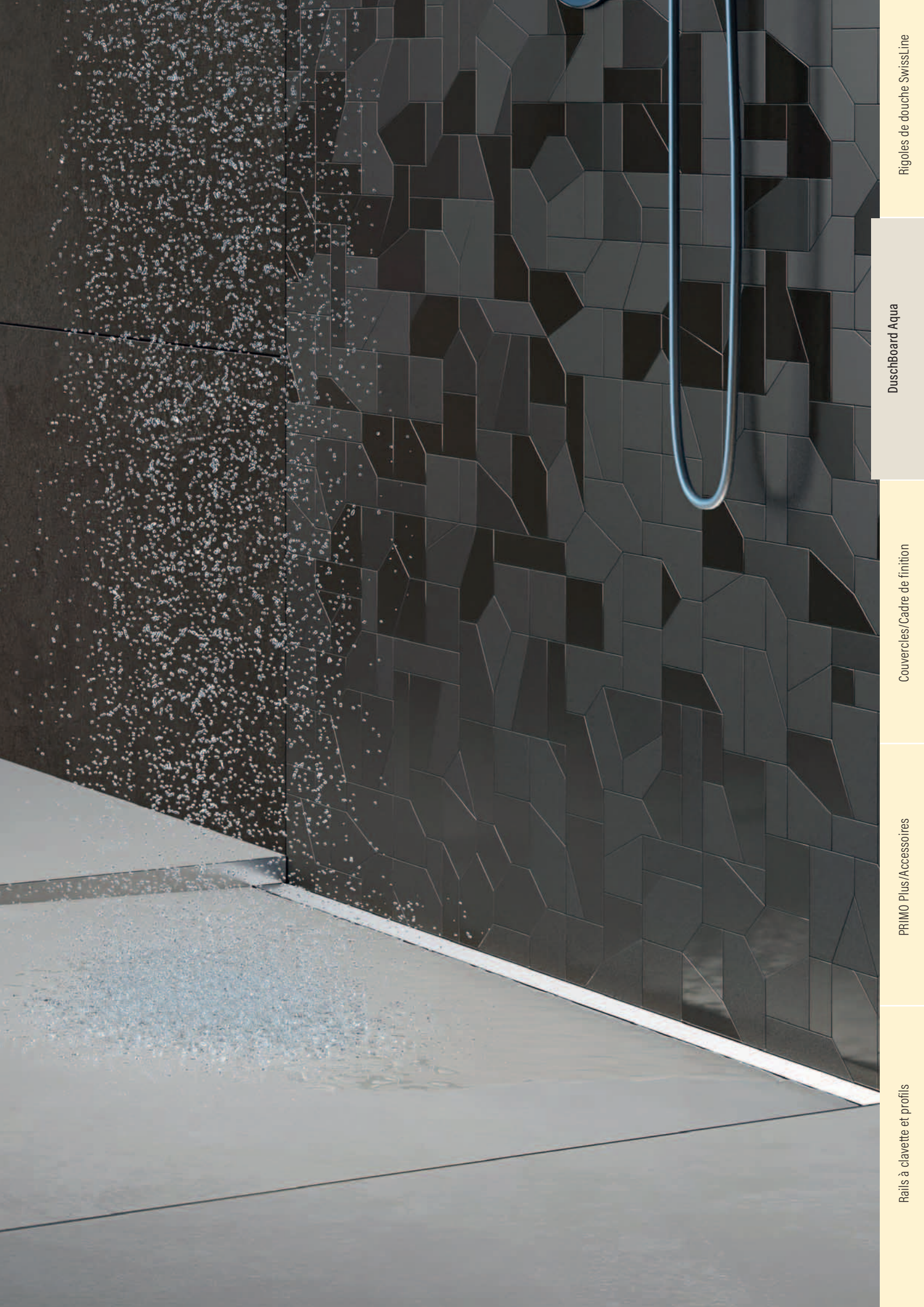
Plaque de montage pour compensation en hauteur sous le DuschBoard (receveur de douche) Aqua
Matériau : Mousse EPS
avec : - Cavité fraisée pour l'écoulement
- Bande isolante en bordure

Plaque de montage	PLAQUE DE MONTAGE (B X L)	RÉFÉRENCE
	900 x 1200 mm	6-DBM090
	900 x 1400 mm	6-DBM140
	1000 x 1200 mm	6-DBM100
	1200 x 1200 mm	6-DBM120

La fourniture comprend 2 plaques : 1 x 1 x 20 mm

✓ Satisfait aux exigences plus poussées selon SIA 181





Rails à clavette et profils

PRIMO Plus/Accessoires

Couvercles/Cadre de finition

DuschBoard Aqua

Rigoles de douche SwissLine



Couvercles

Couvercle Aqua SwissLine Standard

Pour des revêtements de sol à partir de 1 mm
Largeur 40 mm, poli
Acier inoxydable 1.4301, classe K 3 (300 kg)

Standard	LONGUEUR L1	N° SUISSETEC	RÉFÉRENCE
	500 mm	655511	6-ADA050
	600 mm	655512	6-ADA060
	700 mm	655513	6-ADA070
	800 mm	655514	6-ADA080
	900 mm	655515	6-ADA090
	1000 mm	655516	6-ADA100
	1100 mm	655517	6-ADA110
	1200 mm	655517/1	6-ADA120
	1300 mm		6-ADA130
	1400 mm		6-ADA140
	1500 mm		6-ADA150

Couvercle Aqua SwissLine Design

Pour des revêtements de sol à partir de 4 mm
Largeur 40 mm, support massif 3 mm
Acier inoxydable 1.4301, classe K 3 (300 kg)

Design	LONGUEUR L1	RÉFÉRENCE
	500 mm	6-ADB050
	600 mm	6-ADB060
	700 mm	6-ADB070
	800 mm	6-ADB080
	900 mm	6-ADB090
	1000 mm	6-ADB100
	1100 mm	6-ADB110
	1200 mm	6-ADB120
	1300 mm	6-ADB130
	1400 mm	6-ADB140
	1500 mm	6-ADB150

Couvercle Aqua SwissLine Individuel

Pour des revêtements de sol à partir de 12 mm
Largeur 40 mm, avec cadre pour support
de revêtements de sol individuels
Acier inoxydable 1.4301, classe K 3 (300 kg)

Individuel	LONGUEUR L1	RÉFÉRENCE
	500 mm	6-ADC050
	600 mm	6-ADC060
	700 mm	6-ADC070
	800 mm	6-ADC080
	900 mm	6-ADC090
	1000 mm	6-ADC100
	1100 mm	6-ADC110
	1200 mm	6-ADC120
	1300 mm	6-ADC130
	1400 mm	6-ADC140
	1500 mm	6-ADC150

Couvercle Aqua SwissLine avec cuvette pour revêtements sans joints

Pour des revêtements de sol à partir de 4 mm,
Hauteur intérieure 4,75 mm, Largeur 40 mm,
avec cadre pour la réception de revêtements de sol sans joints
Acier inoxydable 1.4301, classe K 3 (300 kg)

avec cuvette pour revêtements sans joints	LONGUEUR L1	RÉFÉRENCE
	500 mm	6-ADM050
	600 mm	6-ADM060
	700 mm	6-ADM070
	800 mm	6-ADM080
	900 mm	6-ADM090
	1000 mm	6-ADM100
	1100 mm	6-ADM110
1200 mm	6-ADM120	

Couvercle Aqua SwissLine Design poli et noir mat

Pour des revêtements de sol à partir de 4 mm
Largeur 40 mm, support massif 3 mm
Acier inoxydable 1.4301, classe K 3 (300 kg)

Design poli	LONGUEUR L1	RÉFÉRENCE
	500 mm	6-ADP050
	600 mm	6-ADP060
	700 mm	6-ADP070
	800 mm	6-ADP080
	900 mm	6-ADP090
	1000 mm	6-ADP100
	1100 mm	6-ADP110
1200 mm	6-ADP120	

Design noir mat	LONGUEUR L1	RÉFÉRENCE
	500 mm	6-ADL050
	600 mm	6-ADL060
	700 mm	6-ADL070
	800 mm	6-ADL080
	900 mm	6-ADL090
	1000 mm	6-ADL100
	1100 mm	6-ADL110
1200 mm	6-ADL120	

Couvercle Aqua SwissLine or rouge et laiton mat

Pour des revêtements de sol à partir de 4 mm, largeur 40 mm, support massif 3 mm, acier inoxydable 1.4301, classe K 3 (300 kg)

Design or rouge mat	LONGUEUR L1	RÉFÉRENCE
	500 mm	6-AD0050
	600 mm	6-AD0060
	700 mm	6-AD0070
	800 mm	6-AD0080
	900 mm	6-AD0090
	1000 mm	6-AD0100
	1100 mm	6-AD0110
	1200 mm	6-AD0120

Design laiton mat	LONGUEUR L1	RÉFÉRENCE
	500 mm	6-ADQ050
	600 mm	6-ADQ060
	700 mm	6-ADQ070
	800 mm	6-ADQ080
	900 mm	6-ADQ090
	1000 mm	6-ADQ100
	1100 mm	6-ADQ110
	1200 mm	6-ADQ120

Couvercle Aqua SwissLine UNO Individuel

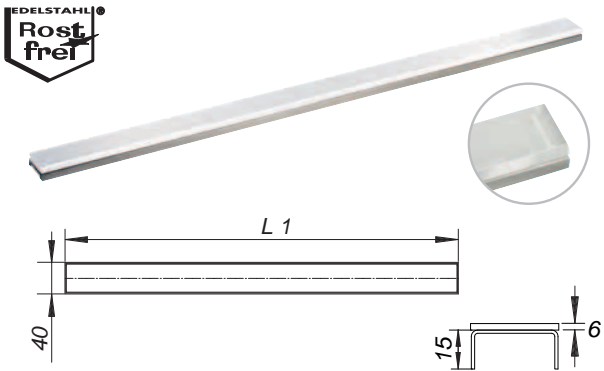
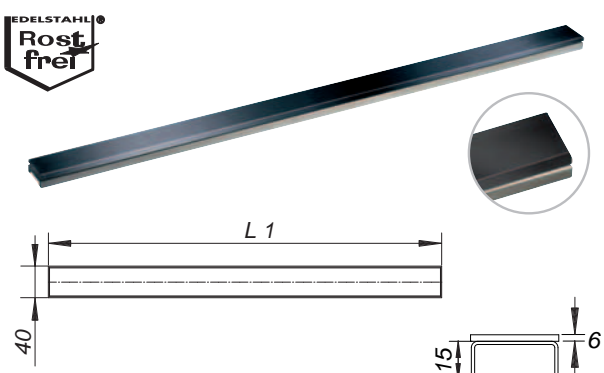
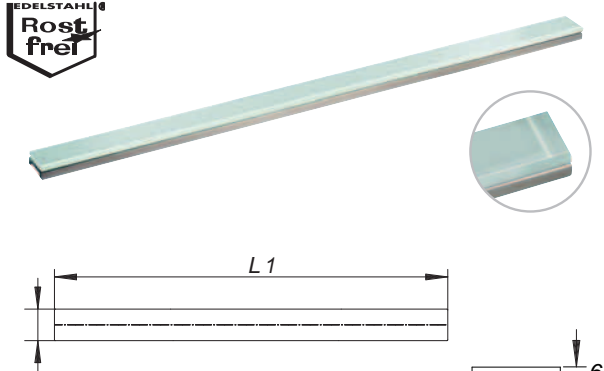
Pour des revêtements de sol à partir de 12 mm
Largeur 40 mm, avec cadre pour support
de revêtements de sol individuels
Acier inoxydable 1.4301, classe K 3 (300 kg)

UNO Individuel	LONGUEUR L1	RÉFÉRENCE
	500 mm	6-ADE050
	600 mm	6-ADE060
	700 mm	6-ADE070
	800 mm	6-ADE080
	900 mm	6-ADE090
	1000 mm	6-ADE100
	1100 mm	6-ADE110
	1200 mm	6-ADE120

Dépassement d'un côté : 6 mm

Couvercle Aqua SwissLine Verre

Pour des revêtements de sol à partir de 7 mm, largeur 40 mm, verre 6 mm,
face inférieure revêtue en blanc, acier inoxydable 1.4301, classe K 3 (300 kg)

Verre blanc	LONGUEUR L1	RÉFÉRENCE
	500 mm	6-ADW050
	600 mm	6-ADW060
	700 mm	6-ADW070
	800 mm	6-ADW080
	900 mm	6-ADW090
	1000 mm	6-ADW100
	1100 mm	6-ADW110
	1200 mm	6-ADW120
Verre noir	LONGUEUR L1	RÉFÉRENCE
	500 mm	6-ADN050
	600 mm	6-ADN060
	700 mm	6-ADN070
	800 mm	6-ADN080
	900 mm	6-ADN090
	1000 mm	6-ADN100
	1100 mm	6-ADN110
	1200 mm	6-ADN120
Verre vert	LONGUEUR L1	RÉFÉRENCE
	500 mm	6-ADG050
	600 mm	6-ADG060
	700 mm	6-ADG070
	800 mm	6-ADG080
	900 mm	6-ADG090
	1000 mm	6-ADG100
	1100 mm	6-ADG110
	1200 mm	6-ADG120




Rails à clavette et profils

PRIMO Plus/Accessoires

Couvercles/Cadres de finition

DuschBoard Aqua

Rigoles de douche SwissLine

A close-up photograph of a shower drain frame. The frame is made of a light-colored, possibly chrome or stainless steel, material. It is set into a dark brown, textured shower pan. The frame is covered with numerous small, clear water droplets, suggesting it has been recently used. The background shows the corner of a shower enclosure with frosted glass panels and a metal frame.

Cadre de finition
pour rigole de douche Aqua SwissLine

Cadre de finition réglable en hauteur pour rigole de douche Aqua SwissLine Flex und Vario

Réglable en hauteur
8 - 20 mm

Cadre de finition Flex

pour rigole de douche Aqua SwissLine Flex
montage au mur, cadre 3 faces pour une
 finition parfaite au niveau des dalles
 pour l'épaisseurs de carreaux 8 - 20 mm

Face visible polie
Matériau : Acier inoxydable 1.4301

Cadre de finition Flex	LONGUEUR L1	RÉFÉRENCE
	500 mm	6-AFA050
	600 mm	6-AFA060
	700 mm	6-AFA070
	800 mm	6-AFA080
	900 mm	6-AFA090
	1000 mm	6-AFA100
	1100 mm	6-AFA110
	1200 mm	6-AFA120

SEULEMENT CHEZ SCHACO :
longueurs spéciales et hauteurs à partir de 20 mm sur demande

Cadre de finition Vario

pour rigole de douche Aqua SwissLine Vario
montage dans la surface, cadre 4 faces pour
une finition parfaite au niveau des dalles
pour l'épaisseurs de carreaux 8 - 20 mm

Face visible polie
Matériau : Acier inoxydable 1.4301

Cadre de finition Vario	LONGUEUR L1	RÉFÉRENCE
	500 mm	6-AFAV050
	600 mm	6-AFAV060
	700 mm	6-AFAV070
	800 mm	6-AFAV080
	900 mm	6-AFAV090
	1000 mm	6-AFAV100
	1100 mm	6-AFAV110
	1200 mm	6-AFAV120

SEULEMENT CHEZ SCHACO :
longueurs spéciales et hauteurs à partir de 20 mm sur demande

PRIMO Plus. Corps d'avaloir
pour rigole de douche Aqua SwissLine

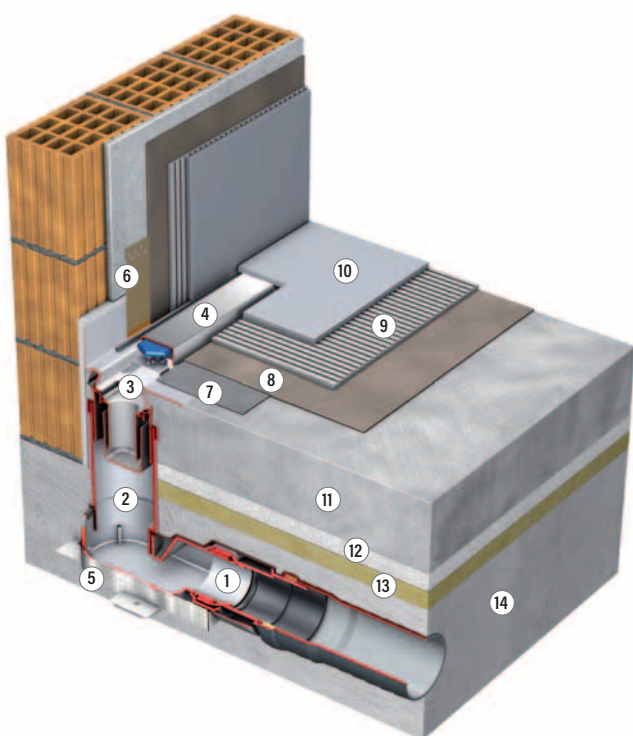




- rapide et flexible à monter
- Débit d'écoulement 30 – 48 l/min
- Niveau d'eau résiduelle 25, 40 ou 50 mm
- Le siphon peut être entièrement retiré
- Sens de sortie de l'avaloir libre (360°)
- Rotule 15° pivotante dans toutes les directions
- Rallonge excentrique
 - +/- 3,5 mm ou
 - +/- 12,5 mm (option)



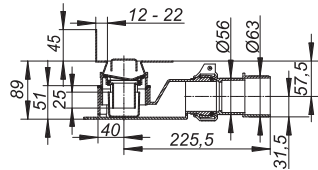
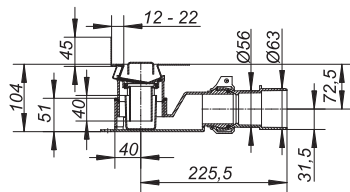

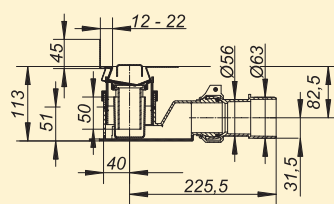
Homologation VSA (Association suisse des professionnels de la protection des eaux) 32101




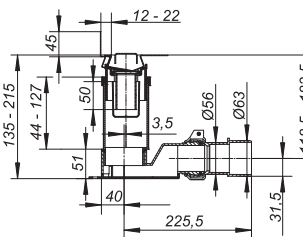

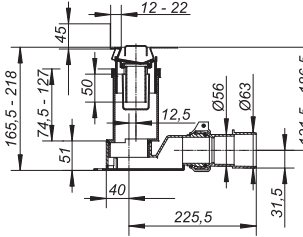
Montage

1. Corps d'avaloir PRIMO Plus
2. Prolongement
3. Rigole de douche
4. Couvercle
5. Revêtement d'isolation phonique
6. Bande isolante en bordure
7. Bande d'étanchéité
8. Étanchéité
9. Colle pour carreaux
10. Revêtement mural/de sol
11. Chape
12. Isolation phonique (bruit des pas)
13. Isolation thermique
14. Béton

Montage sans prolongement

<p>Variante 1.1</p>	<p>25 mm Siphon anti-odeur Hauteur de montage 89 mm Débit d'écoulement 30 l/min Info : raccourcir la tubulure de rigole de 25 mm</p>	
<p>Variante 1.2</p>	<p>40 mm Siphon anti-odeur Hauteur de montage 104 mm Débit d'écoulement 30 l/min Info : raccourcir la tubulure de rigole de 10 mm</p>	
<p>Recommandation Variante 1.3</p>  <p>VSA 32101</p>	<p>50 mm Siphon anti-odeur Hauteur de montage 113 mm Débit d'écoulement 33 l/min</p>	

Montage avec prolongement excentré

<p>Variante 2 ± 3,5 mm</p>  <p>VSA 32101</p>	<p>50 mm Siphon anti-odeur Hauteur de montage 135 - 215 mm Débit d'écoulement pour une hauteur de montage minimale 135 mm 40 l/min pour une hauteur de montage maximale 215 mm 48 l/min</p> <p>• Possibilité de réglage, 3,5 mm, de la rigole après le bétonnage du corps d'avaloir PRIMO Plus</p>	
<p>Variante 3 ± 12,5 mm</p>  <p>VSA 32101</p>	<p>50 mm Siphon anti-odeur Hauteur de montage 165 - 218 mm Débit d'écoulement pour une hauteur de montage minimale 165 mm 40 l/min pour une hauteur de montage maximale 218 mm 48 l/min</p> <p>• Possibilité de réglage, 12,5 mm, de la rigole après le bétonnage du corps d'avaloir PRIMO Plus</p>	



Corps d'avaloir PRIMO Plus

Corps d'avaloir PRIMO Plus

Pour la rigole de douche Aqua SwissLine

Tubulure d'écoulement : \varnothing 56/63 mm, PE soudable
avec rotule, réglable de 0 à 15°

Corps d'avaloir : polypropylène

Niveau d'eau résiduelle : 50, 40 ou 25 mm

avec :
- Prolongement excentré +/- 3,5 mm
- Godet de siphon et tube plongeur

Débits d'écoulement selon DIN EN 1253

(en fonction de la variante de montage, hauteur d'eau 20 mm)

Siphon anti-odeur 50 mm \varnothing 56/63 mm 33 – 48 l/min

Siphon anti-odeur 40 mm \varnothing 56/63 mm 30 – 48 l/min

Siphon anti-odeur 25 mm \varnothing 56/63 mm 30 – 48 l/min



Corps d'avaloir PRIMO Plus	DIMENSIONS	N° SUISSETEC	RÉFÉRENCE
	\varnothing 56/63 mm	655821	5-521439
	Pièce de rechange:		
	Siphon anti-odeur		5-522832

Revêtement d'isolation phonique

Convient pour corps d'avaloir PRIMO Plus
nécessaire pour isolation phonique SIA 181
préfabriqué ajusté, robuste, facile à monter

Revêtement d'isolation phonique PRIMO Plus	ARTICLE	N° SUISSETEC	RÉFÉRENCE
	Revêtement d'isolation phonique PRIMO Plus	655851	5-521439-U
	✓ Satisfait aux exigences plus poussées selon SIA 181		

Prolongement PRIMO Plus

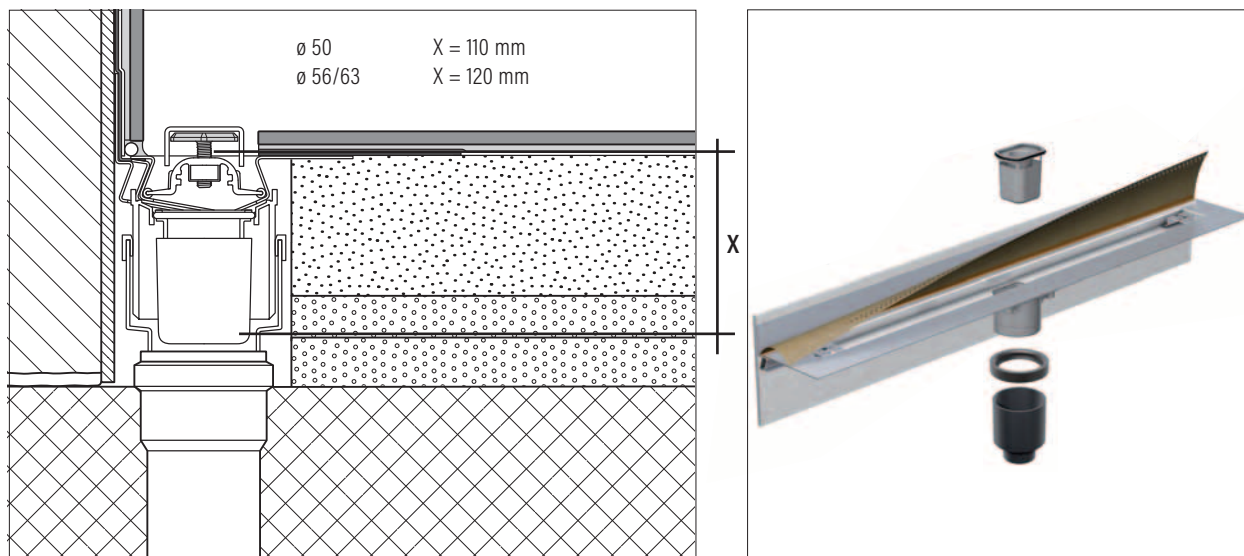
Excentré +/- 3,5 mm ou 12,5 mm

Matériau : polypropylène

avec : Joint

Prolongement PRIMO Plus	EXCENTRIQUE	LONGUEUR	RÉFÉRENCE
	+/- 3,5 mm	125 mm	5-521453-3
	+/- 12,5 mm	125 mm	5-521453

Adaptateur de transition pour montage vertical



Adaptateur de transition Aqua SwissLine

pour la rigole de douche Aqua SwissLine pour montage vertical

avec : Joint anti-retour

Matériau : Polyéthylène, soudable

Adaptateur de transition Aqua SwissLine	DIMENSIONS	HAUTEUR	RÉFÉRENCE
	ø 50 mm	70 mm	5-521550
	ø 56 mm	80 mm	5-521556
	ø 63 mm	80 mm	5-521563

Kit siphon anti-odeur PRIMO Plus

pour adaptateur de transition Aqua SwissLine

pour encastrement vertical

Matériau : polypropylène

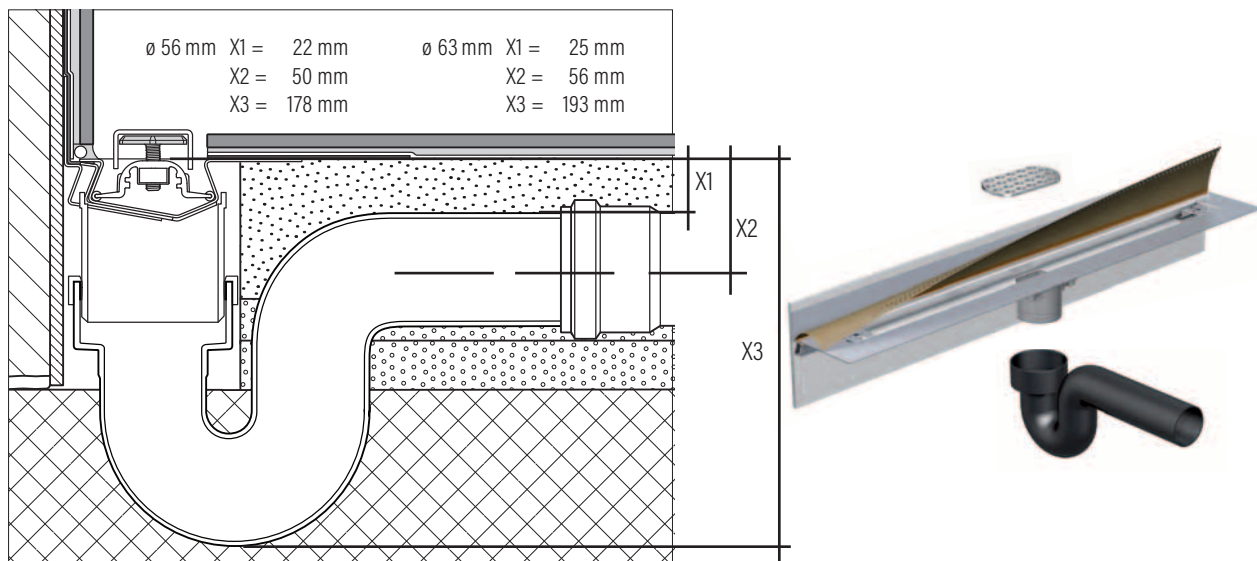
Niveau d'eau résiduelle : 25, 40 et 50 mm

Débits d'écoulement :
(hauteur d'eau 20 mm)

Siphon anti-odeur 25, 40, 50 mm 48 l/min

Kit siphon anti-odeur PRIMO Plus	NIVEAU D'EAU RÉSIDUELLE	RÉFÉRENCE
	25, 40, 50 mm	5-522832

Siphon coudé pour un meilleur débit d'écoulement



Siphon coudé

Pour la rigole de douche Aqua SwissLine

avec : - Joint anti-retour
- Tamis en acier inoxydable

Matériau : Polyéthylène, soudable

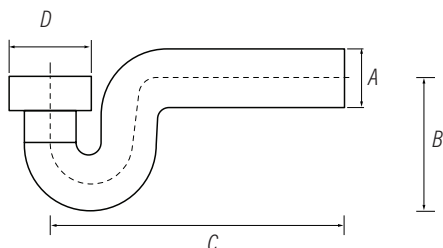
Sortie : \varnothing 56 mm ou \varnothing 63 mm

Débits d'écoulement :
(hauteur d'eau 20 mm)

Siphon coudé	\varnothing 56 mm	54 l/min
Siphon coudé	\varnothing 63 mm	69 l/min

Siphon coudé Schaco

DIMENSIONS	RÉFÉRENCE
\varnothing 56 mm	6-ADS056-4
\varnothing 63 mm	6-ADS063-4




Siphon	A mm	B mm	C mm	D mm
\varnothing 56 mm	56	128	285	80/71
\varnothing 63 mm	63	137	305	80/71

Permaseal 3133

Bande d'étanchéité, pour raccordement de l'étanchement composite

Express

- Sécurité à 100%
- Immédiatement sollicitable
- Énorme économie de temps
- Manipulation facile
- Résistance à la température de -45 °C à +90 °C

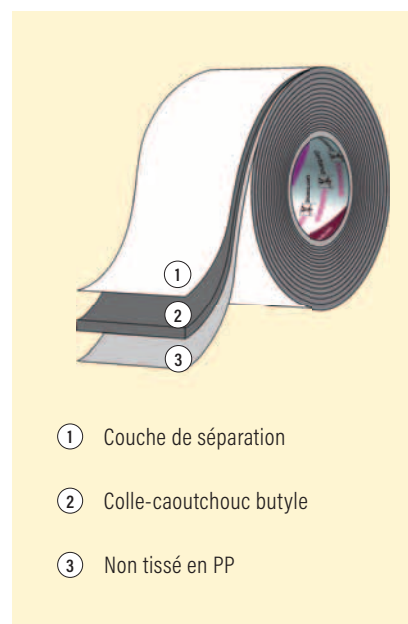
Permaseal 3133	ARTICLE	LONGUEUR	RÉFÉRENCE
	Rouleau	5 m	6-BZ1/06-100
	Rouleau	10 m	6-BZ1/10-100
	Kit d'étanchéité 1	2,5 m	6-BZRS1
	Kit d'étanchéité 2	3,5 m	6-BZRS2
	Kit d'étanchéité 3	1,65 m	6-BZRS3

Notre conseil

Si l'entreprise réalisant l'étanchéité utilise sur site du non tissé butyle, les brides peuvent être correctement talochées par l'entreprise posant la chape.

Permaseal adhère sur

- Le béton (lisse, sec)
- Le revêtement (sec)
- Tous les métaux
- Le polypropylène/le polyéthylène
- Le PVC dur
- L'aluminium anodisé
- L'acier verni
- Le bitume
- Le verre, la céramique, le bois
- La pierre naturelle, le marbre
- Les plaques de plâtre, lisses
- Le bitume polymère




Vis de réglage

Pour le montage / réglage en hauteur des couvercles Aqua

Vis de réglage	ARTICLE	HAUTEUR	RÉFÉRENCE
	Matière plastique standard	25 mm	6-AZR025
	Acier inoxydable	55 mm	6-AZSS55


Pincen en acier inoxydable

Pour rigole de douche Aqua SwissLine
Avec écrou M8 en acier inoxydable

Pincen en acier inoxydable	ARTICLE	RÉFÉRENCE
	Pince	6-AZR057-S


Clé / brosse de nettoyage

une aide simple pour enlever le couvercle,
Aides pour le réglage des vis de réglage
Matériau : PP gris

Clé / Brosse de nettoyage	ARTICLE	RÉFÉRENCE
	Clé	6-AZR024
	Brosse de nettoyage	6-AZR031-S


Tamis

Tamis à la rigole de douche Aqua SwissLine
Matériau : Acier inoxydable 1.4301

Tamis	ARTICLE	RÉFÉRENCE
	Tamis	6-ADS070

Kit siphon anti-odeur PRIMO Plus

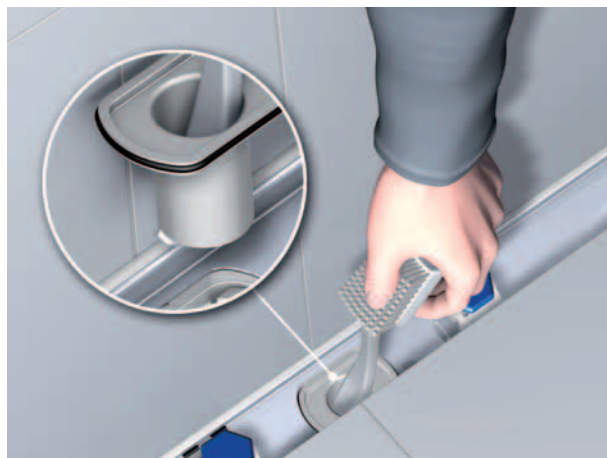
Avec godet de siphon et tube plongeur

Kit siphon anti-odeur PRIMO Plus	NIVEAU D'EAU RÉSIDUELLE	RÉFÉRENCE
	50, 40, 25 mm	5-522832

Notice d'entretien pour rigoles de douche Aqua SwissLine



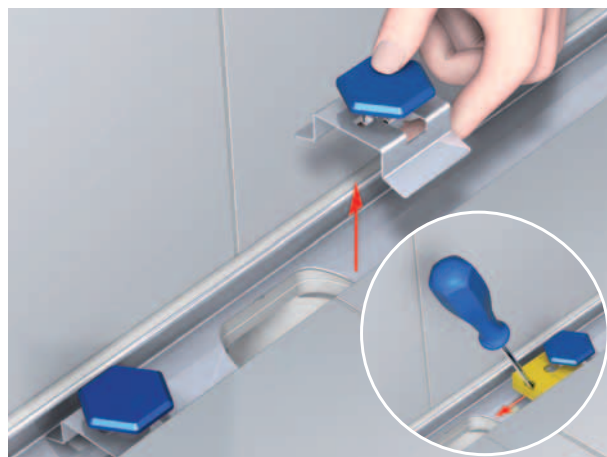
Retirez le couvercle à l'aide de la clé de service fournie.



Retirer et rincer le siphon anti-odeur à l'aide de la brosse de nettoyage ou manuellement.



Le siphon anti-odeur doit être remis en place et fermé en exerçant une légère pression. Sinon, les gaz de canalisations peuvent s'infiltrer dans l'écoulement.



A l'aide d'un tournevis, desserrer la clavette et retirer entièrement les pinces pour les nettoyer. Retirer la bordure. Elle ne sert qu'au prémontage du rigole de douche.



Nettoyez la surface intérieure de la rigole à fond, à l'aide de la brosse de nettoyage fournie ou d'une éponge ne rayant pas (**ne pas utiliser de SCOTCH !**). Après le nettoyage, mettre les pinces en place.

Pour le nettoyage occasionnel, nous vous conseillons de suivre les consignes d'entretien données.

C'est ainsi que la rigole de douche conservera sa surface noble et que l'on empêchera les dépôts de calcaire tenaces.

Conseil

Rincez la rigole de douche après avoir pris votre douche et séchez-la à l'aide d'un chiffon doux.

Résidus de calcaire tenaces

Vous devez régulièrement éliminer les résidus de calcaire du couvercle et du corps de la rigole. Un anti-calcaire du commerce convient à cet effet.

Tous les produits Schaco sont conçus pour une longue durée d'utilisation. Un fonctionnement parfait pendant longtemps est garanti. Si l'entretien est correctement effectué, les surfaces conservent l'aspect du neuf même au bout de nombreuses années.

Consignes relatives au kit d'entretien de l'acier inoxydable

Propriétés du matériau

Protection contre la corrosion, aspect attrayant et hygiène parfaite, telles sont les caractéristiques de l'acier inoxydable dont la rigole de douche Aqua SwissLine est constituée. Ce matériau doit sa grande résistance à la corrosion à sa surface revêtue d'oxyde de chrome, qui se régénère d'elle-même après avoir subi des endommagements mécaniques.

Pourquoi la rigole de douche peut-elle cependant apparaître rouillée?

Les particules contenant du fer, qui sont par exemple générées sur les chantiers à la suite du polissage ou du sciage de composants, peuvent accrocher au couvercle. Le kit d'entretien Schaco pour l'acier inoxydable permet d'éliminer cette rouille volante ou rouille extérieure.



Procédure d'élimination de la rouille volante et des souillures

- Appliquer le nettoyant sur l'éponge à produit et le répartir dans le sens longitudinal en exerçant une légère pression
- Le temps d'action est fonction du degré d'encrassement et de l'état de la surface
- Traiter de façon intensive les souillures tenaces avec du non tissé à polir ou une éponge
- Rincer les résidus de produit à l'eau, repolir à sec le cas échéant

Kit d'entretien pour acier inoxydable

Pour le nettoyage et l'entretien de surfaces en acier inoxydable non revêtues

- avec :
- Nettoyant spécial 100 ml
 - Éponge d'application
 - Non tissé de nettoyage pour encrassement important
 - Notice d'utilisation

Kit d'entretien pour acier inoxydable

ARTICLE

RÉFÉRENCE

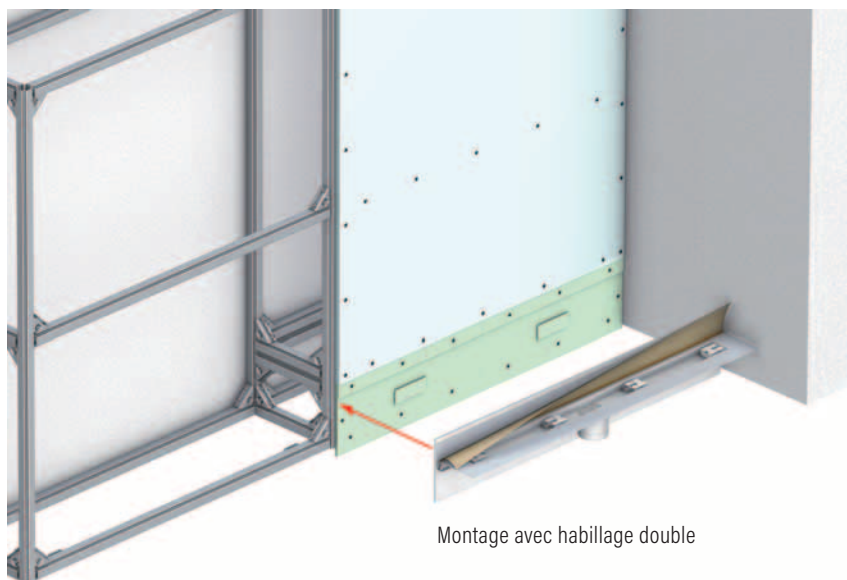
Kit d'entretien pour acier inoxydable

8-520494



Élément de construction sèche Aqua SwissLine

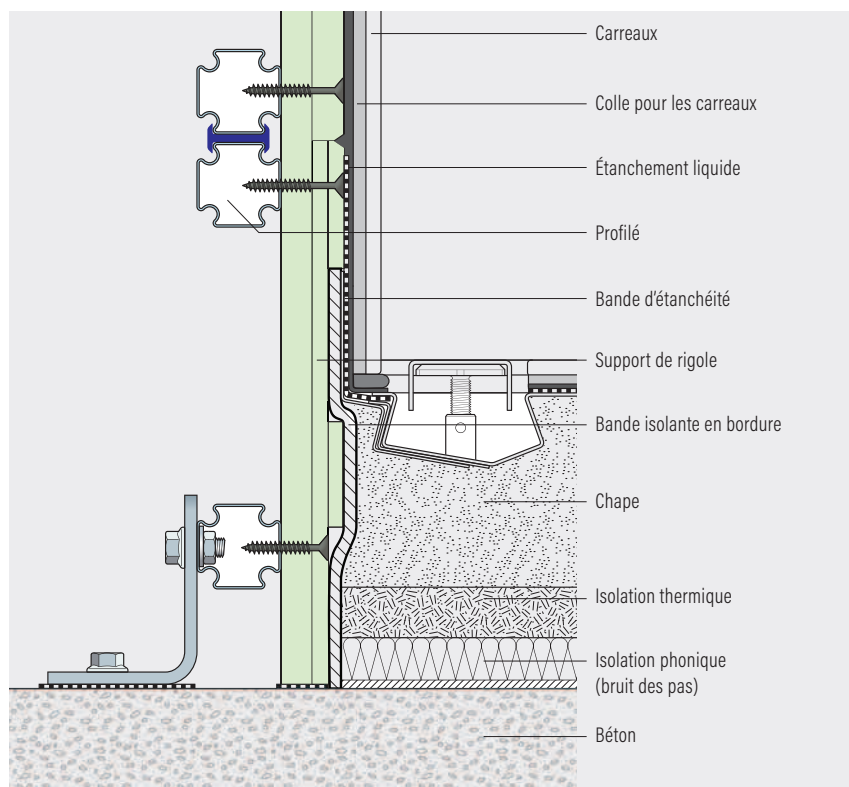
Montage mural facile



- Convient pour les rigoles de douche SwissLine Flex et Vario
- Disponible dans les épaisseurs de matériau 12,5 mm et 18 mm
- Convient pour murs légers/éléments d'avant-murs avec habillage simple ou double

Montage avec habillage double

PRINCIPE de montage avant-mur avec placoplâtre, double habillage



Le montage

La plaque de montage, pour les rigoles de douche Aqua SwissLine, est un complément idéal en construction sèche. Cette solution préfabriquée garantit un montage horizontal sûr, sans compromis au niveau de l'isolation phonique. La bande isolante en bordure, mise en place en usine, demeure. Il est toutefois déterminant que l'huissier murale vienne au minimum affleurer sur le placoplâtre. Les doublages coûteux sont affaire du passé.

Élément de construction sèche Aqua SwissLine

Avec mécanisme rabattable

Charnière : Bande adhésive en tissu

Élément de construction sèche SwissLine 12,5

Épaisseur : 12,5 mm

Matériau : Placoplâtre imprégné

Dimensions : 1320 mm

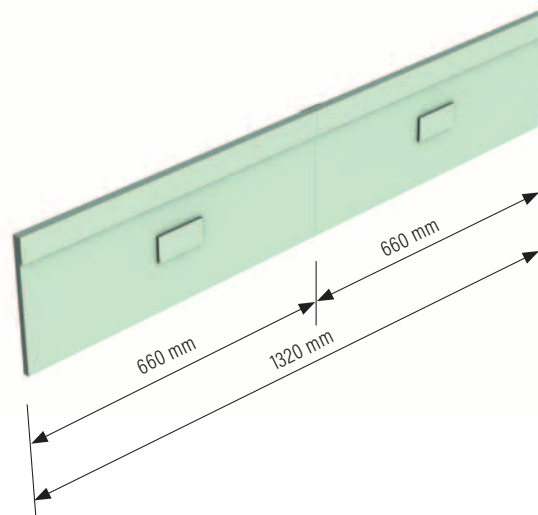
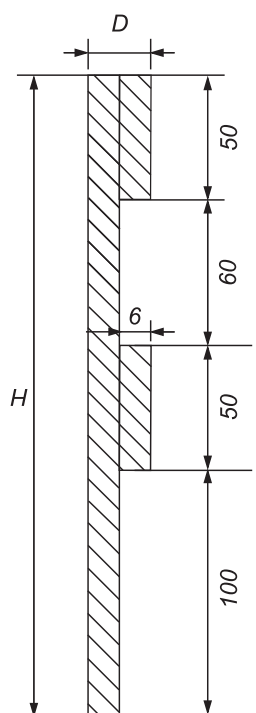
Élément de construction sèche SwissLine 18,0

Épaisseur : 18,0 mm

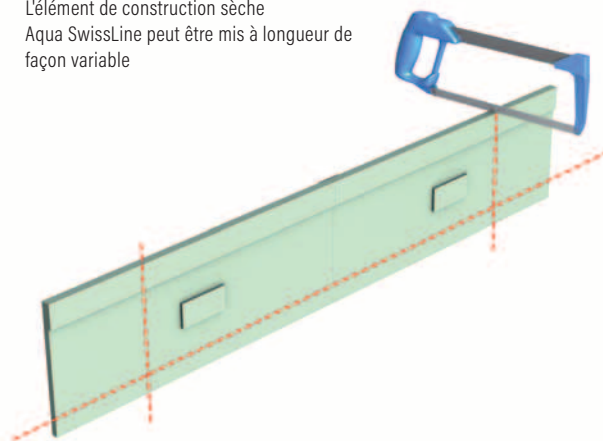
Matériau : Plaque de plâtre dur imprégnée

Dimensions : 1320 mm

Élément de construction sèche Aqua SwissLine	ÉPAISSEUR (D)	HAUTEUR (H)	LONGUEUR	RÉFÉRENCE
	12,5 mm	260 mm	1320 mm	6-ADTE12
	18,0 mm	260 mm	1320 mm	6-ADTE18

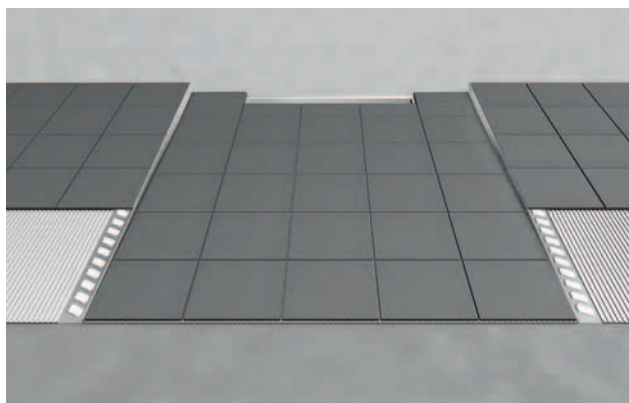


L'élément de construction sèche Aqua SwissLine peut être mis à longueur de façon variable



Aperçu profilés de joint et des profilés

NOUVEAU
contre-gradient



Profil de joint Aqua

NOUVEAU
contre-gradient



Profil de joint/mural
pour cloisons de séparation
en verre

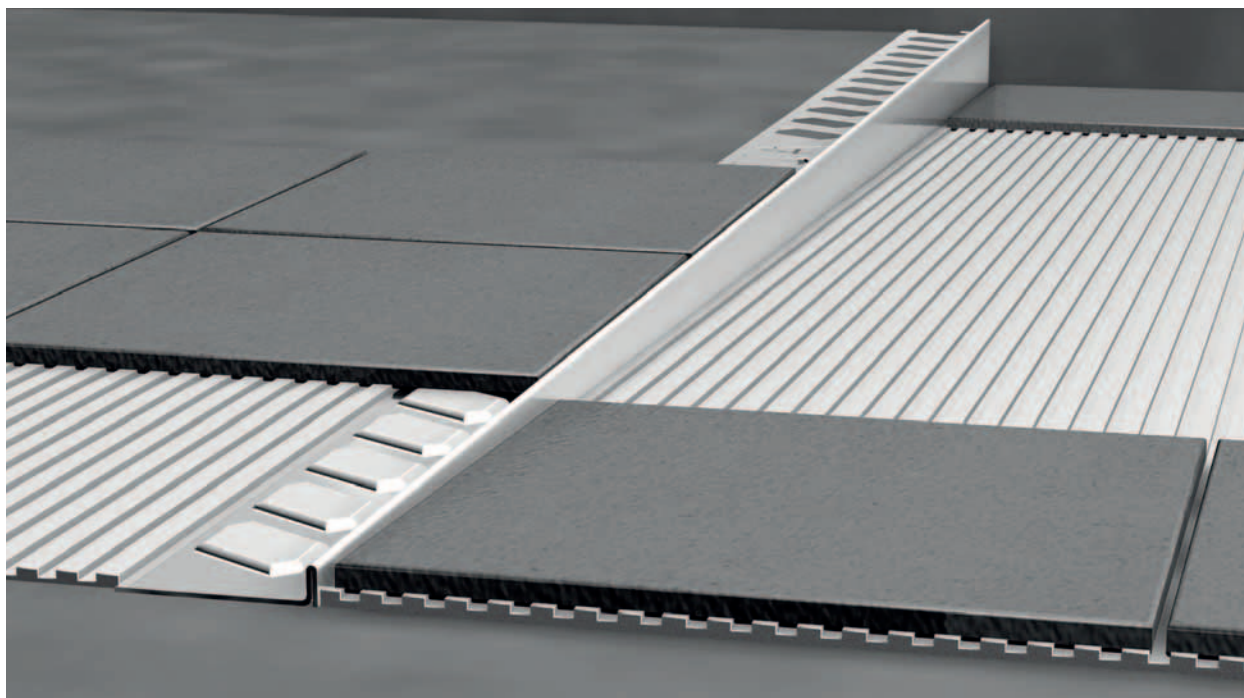


Cale murale Aqua



Profil de seuil Aqua

Profil de joint Aqua

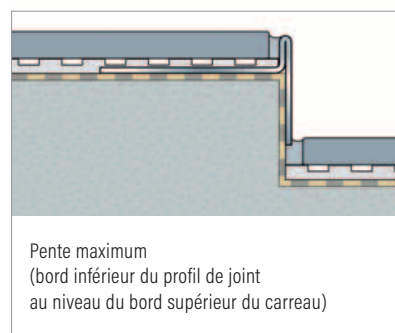
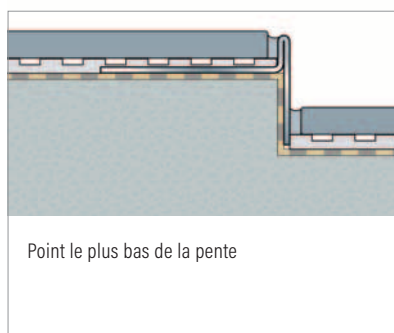
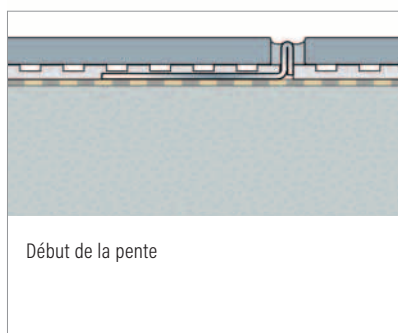


Les premiers à y avoir pensé, les premiers à l'avoir fait.
Profils de joints et profilés pour douches carrelées.

Le profil de joint Aqua est le cœur d'un système de profilés et de profils (rails) permettant de configurer d'une façon plus parfaite encore des douches carrelées. Faisant partie de notre série Aqua, ils constituent aux endroits critiques tels que les pentes, les bords ou les cloisons en verre qui s'ouvrent, des finitions et des caches parfaits conférant à votre douche ce petit quelque chose qui la démarque. Un matériau de haute qualité et un traitement soigneux soulignent cette ambition.

Les principales caractéristiques :

- Matériau acier inoxydable poli
- Montage facile
- Possibilité de mise à la longueur
- Exécutions pour différentes situations
- Sur demande, fabrications sur mesure
- Réglable en hauteur pour différentes épaisseurs de carreaux

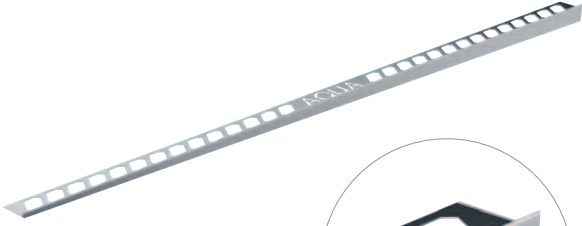


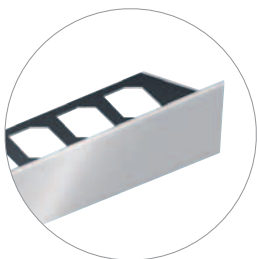
Profil de joint Aqua réglable en hauteur

Profil de joint Aqua réglable en hauteur

Finition de pente pour douches carrelées
 Jonction à gauche et à droite
 Face visible polie
 Matériau : Acier inoxydable 1.4301

Réglable
 en hauteur
 9 - 18 mm

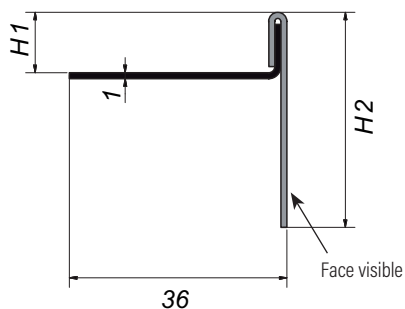
Profil de joint Aqua réglable en hauteur	BUTÉE À GAUCHE		LONGUEUR	RÉFÉRENCE
	H 1	H 2		
	9 - 18 mm	24 mm	980 mm	6-AK00L100
	9 - 18 mm	30 mm	1200 mm	6-AK00L120
	9 - 18 mm	34 mm	1480 mm	6-AK00L150
	9 - 18 mm	40 mm	2000 mm	6-AK00L200



BUTÉE À DROITE	LONGUEUR		RÉFÉRENCE
	H 1	H 2	
9 - 18 mm	24 mm	980 mm	6-AK00R100
9 - 18 mm	30 mm	1200 mm	6-AK00R120
9 - 18 mm	34 mm	1480 mm	6-AK00R150
9 - 18 mm	40 mm	2000 mm	6-AK00R200

Seulement chez Schaco :
 Longueurs et hauteurs spéciales à partir de 18 mm sur demande

Possibilité de profils de joint colorés moyennant un supplément.



Profil de joint Aqua

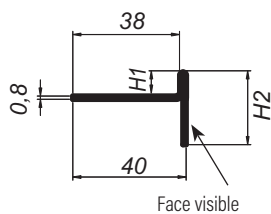
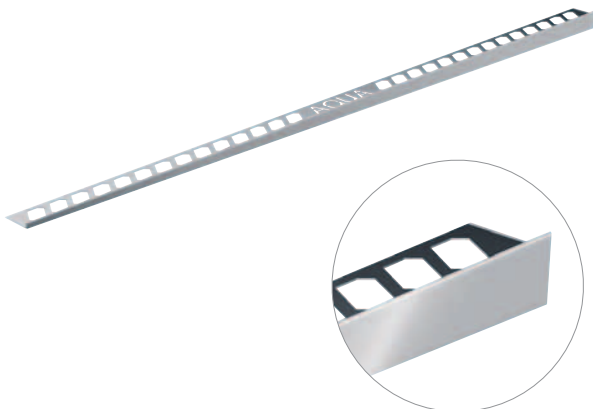
Finition de pente pour douches carrelées

Jonction à gauche et à droite

Face visible polie

Matériau : Acier inoxydable 1.4301

Profil de joint Aqua	BUTÉE À GAUCHE		LONGUEUR	RÉFÉRENCE
	H 1	H 2		
	8 mm	24 mm	980 mm	6-AK08L098
	10 mm	24 mm	980 mm	6-AK10L098
	11 mm	24 mm	980 mm	6-AK11L098
	12.5 mm	24 mm	980 mm	6-AK12L098
	8 mm	30 mm	1200 mm	6-AK08L120
	10 mm	32 mm	1200 mm	6-AK10L120
	11 mm	32 mm	1200 mm	6-AK11L120
	12.5 mm	34.5 mm	1200 mm	6-AK12L120
	8 mm	32 mm	1480 mm	6-AK08L150
	10 mm	32 mm	1480 mm	6-AK10L150
	11 mm	32 mm	1480 mm	6-AK11L150
	12.5 mm	32 mm	1480 mm	6-AK12L150
	16 mm	38 mm	1480 mm	6-AK16L150
	18 mm	38 mm	1480 mm	6-AK18L150
	8 mm	40 mm	2000 mm	6-AK08L200
	10 mm	40 mm	2000 mm	6-AK10L200
	11 mm	40 mm	2000 mm	6-AK11L200
	12.5 mm	40 mm	2000 mm	6-AK12L200
	16 mm	46 mm	2000 mm	6-AK16L200
	18 mm	46 mm	2000 mm	6-AK18L200



Possibilité de profils de joint colorés moyennant un supplément.


BUTÉE À DROITE	H 1	H 2	LONGUEUR	RÉFÉRENCE
	8 mm	24 mm	980 mm	6-AK08R098
	10 mm	24 mm	980 mm	6-AK10R098
	11 mm	24 mm	980 mm	6-AK11R098
	12.5 mm	24 mm	980 mm	6-AK12R098
	8 mm	30 mm	1200 mm	6-AK08R120
	10 mm	32 mm	1200 mm	6-AK10R120
	11 mm	32 mm	1200 mm	6-AK11R120
	12.5 mm	34.5 mm	1200 mm	6-AK12R120
	8 mm	32 mm	1480 mm	6-AK08R150
	10 mm	32 mm	1480 mm	6-AK10R150
	11 mm	32 mm	1480 mm	6-AK11R150
	12.5 mm	32 mm	1480 mm	6-AK12R150
	16 mm	38 mm	1480 mm	6-AK16R150
	18 mm	38 mm	1480 mm	6-AK18R150
	8 mm	40 mm	2000 mm	6-AK08R200
	10 mm	40 mm	2000 mm	6-AK10R200
	11 mm	40 mm	2000 mm	6-AK11R200
	12.5 mm	40 mm	2000 mm	6-AK12R200
	16 mm	46 mm	2000 mm	6-AK16R200
	18 mm	46 mm	2000 mm	6-AK18R200

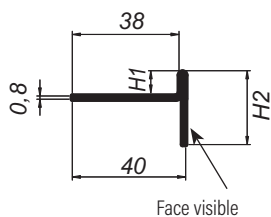
Profil de joint Aqua avec contre-gradient

Profil de joint Aqua avec contre-gradient

Profil de joint contre-gradient pour les douches carrelées
 Jonction à gauche et à droite
 Face visible polie
 Matériel : Acier inoxydable 1.4301

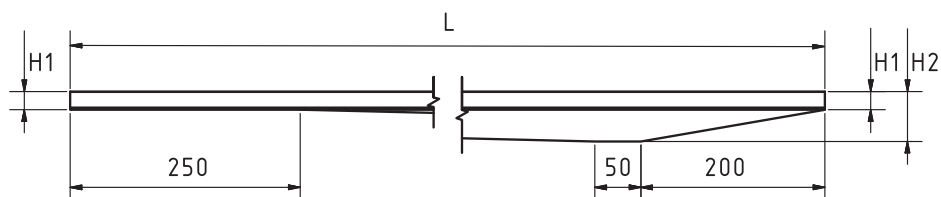
NOUVEAU
contre-gradient

Profil de joint Aqua contre-gradient	BUTÉE À GAUCHE		LONGUEUR	RÉFÉRENCE
	H 1	H 2		
	10 mm	21 mm	980 mm	6-AKG10L098
	11 mm	21 mm	980 mm	6-AKG11L098
	12,5 mm	21 mm	980 mm	6-AKG12L098
	10 mm	28 mm	1200 mm	6-AKG10L120
	11 mm	28 mm	1200 mm	6-AKG11L120
	12,5 mm	28 mm	1200 mm	6-AKG12L120
	10 mm	28 mm	1480 mm	6-AKG10L150
	11 mm	28 mm	1480 mm	6-AKG11L150
	12,5 mm	28 mm	1480 mm	6-AKG12L150
	10 mm	36 mm	2000 mm	6-AKG10L200
	11 mm	36 mm	2000 mm	6-AKG11L200
	12,5 mm	36 mm	2000 mm	6-AKG12L200

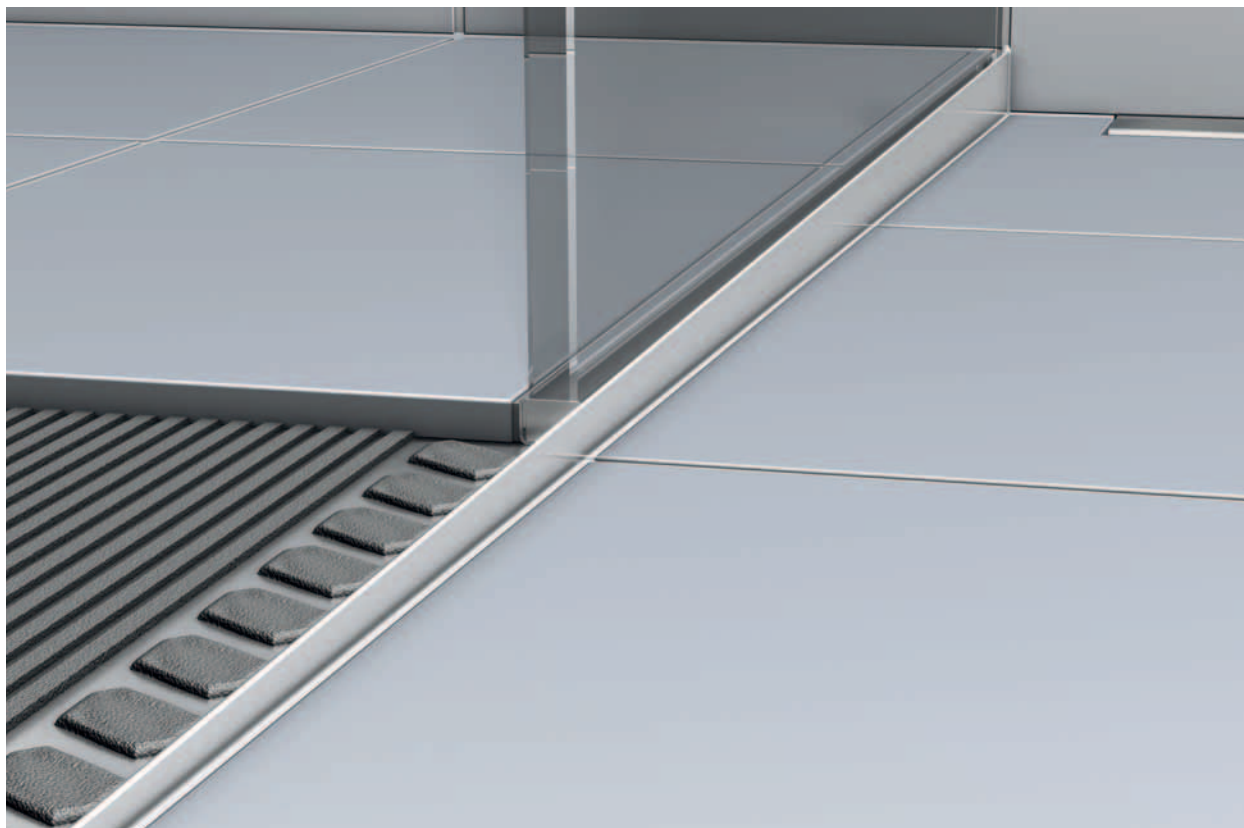


BUTÉE À DROITE	H 1	H 2	LONGUEUR	RÉFÉRENCE
	10 mm	21 mm	980 mm	6-AKG10R098
	11 mm	21 mm	980 mm	6-AKG11R098
	12,5 mm	21 mm	980 mm	6-AKG12R098
	10 mm	28 mm	1200 mm	6-AKG10R120
	11 mm	28 mm	1200 mm	6-AKG11R120
	12,5 mm	28 mm	1200 mm	6-AKG12R120
	10 mm	28 mm	1480 mm	6-AKG10R150
	11 mm	28 mm	1480 mm	6-AKG11R150
	12,5 mm	28 mm	1480 mm	6-AKG12R150
	10 mm	36 mm	2000 mm	6-AKG10R200
	11 mm	36 mm	2000 mm	6-AKG11R200
	12,5 mm	36 mm	2000 mm	6-AKG12R200

Possibilité de profils de joint colorés moyennant un supplément.



Profil de joint et profil mural Aqua pour cloisons de séparation en verre



Une cloison de séparation en verre au niveau de la pente ?
Pas de problème !

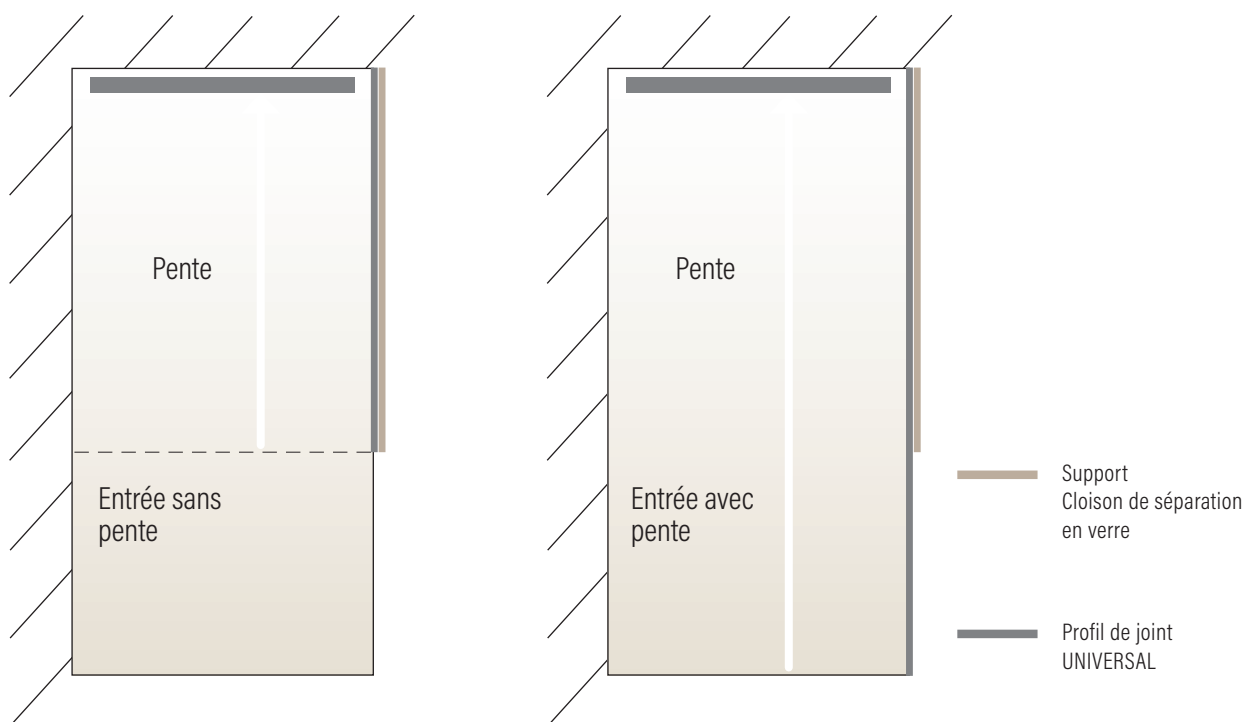
Masquer les bords inclinés ne pose pas de problème avec ce profil de joint spécial, même dans le cas de cloisons en verre qui s'ouvrent. Équipée d'un profilé en U complémentaire pour une intégration propre de plaques de verre, cette solution constitue, avec ses faces visibles en acier inoxydable poli, un autre détail retenant l'attention dans les douches carrelées. Pour une finition murale professionnelle, nous fournissons en complément un profil mural disponible en version en saillie ou encastrable. Bien sûr, les produits de cette série peuvent également être mis à longueur et des dimensions spéciales sont également disponibles sur demande.

Tous les avantages :

- Avec un profilé pour intégration de cloisons de séparation en verre
- Longueur profil de joint et support de verre adaptable/ coupe sur place
- Convient pour une pente uniquement dans la zone de la douche ou sur toute la longueur (y compris la zone d'entrée dans la douche)
- Bords inclinés propres en acier inoxydable

Profil de joint UNIVERSAL

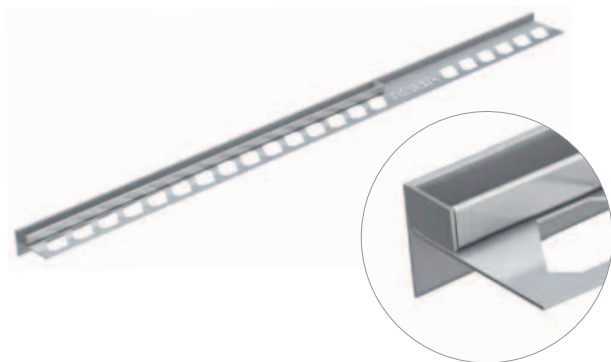
Un produit, deux possibilités de montage



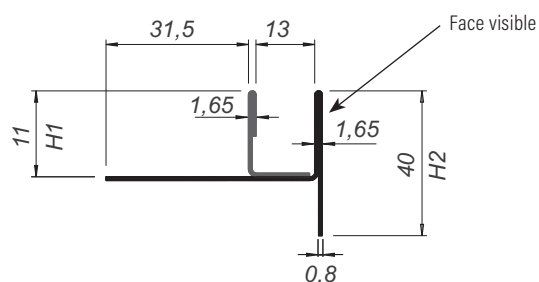
Profil de joint Aqua UNIVERSAL pour cloisons de séparation en verre

Finition de pente pour douches carrelées,
longueurs adaptables individuellement, en deux parties
Jonction à gauche et à droite
Face visible polie
Matériau : Acier inoxydable 1.4301
Logement verre 1480 mm, profil de joint 2000 mm

Profil de joint Aqua UNIVERSAL pour cloisons de séparation en verre	BUTÉE	LONGUEUR	RÉFÉRENCE
	à gauche	2000 mm	6-AKGUL200
	à droite	2000 mm	6-AKGUR200



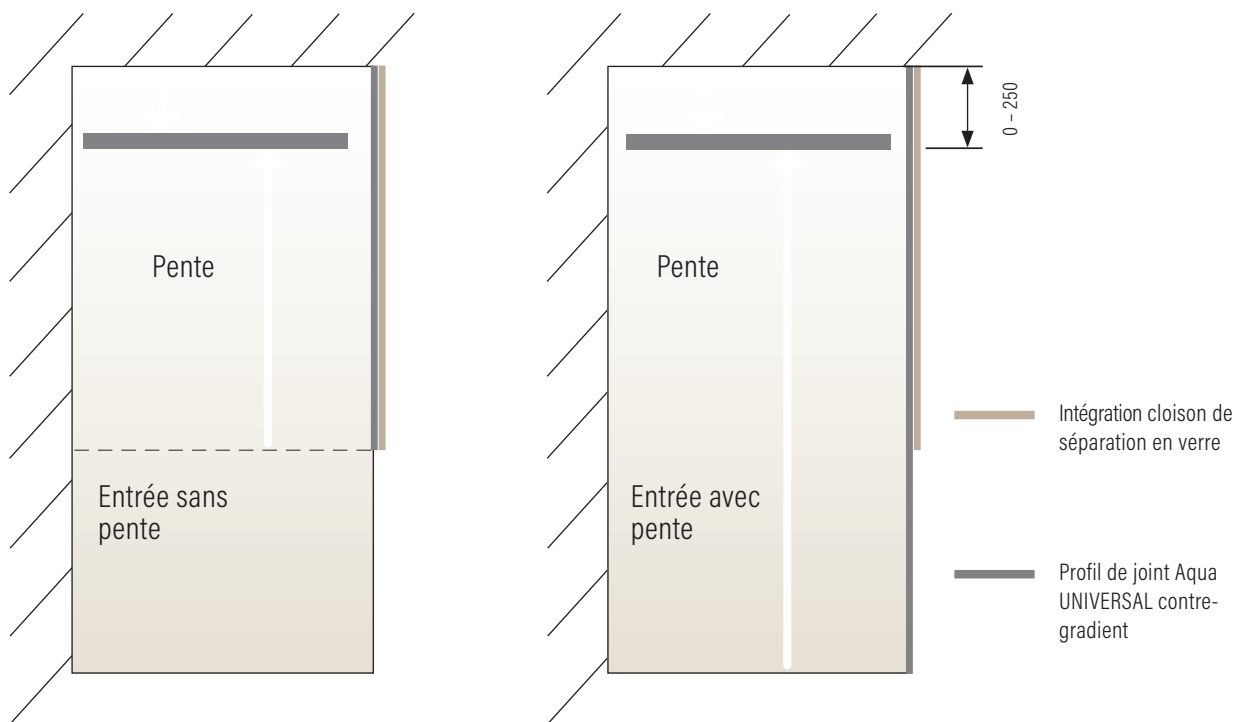
Possibilité de profils de joint colorés moyennant un supplément.



Profil de joint UNIVERSAL avec contra-gradient

Un produit, deux possibilités de montage

NOUVEAU
contre-gradient

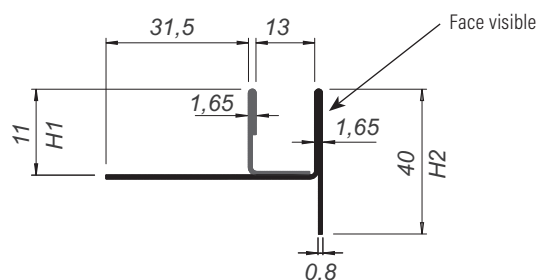
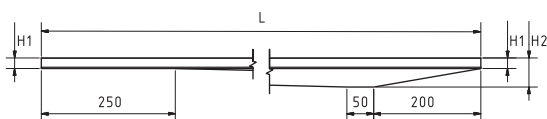
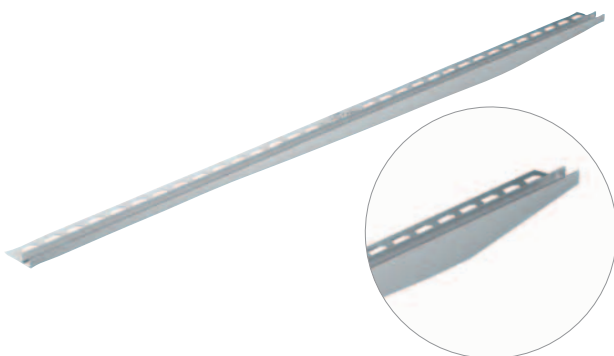


Profil de joint Aqua UNIVERSAL avec contra-gradient pour cloisons de séparation en verre

Profil de joint contre-gradient pour les douches carrelées, longueurs adaptable individuellement, en deux parties
 Jonction à gauche et à droite
 Face visible polie
 Matériel : Acier inoxydable 1.4301
 Support de vitre 1480 mm, profil de joint 2000 mm

Profil de joint Aqua UNIVERSAL contre-gradient pour cloisons de séparation en verre	BUTÉE	LONGUEUR	RÉFÉRENCE
	à gauche	2000 mm	6-AKGGUL200
	à droite	2000 mm	6-AKGGUR200

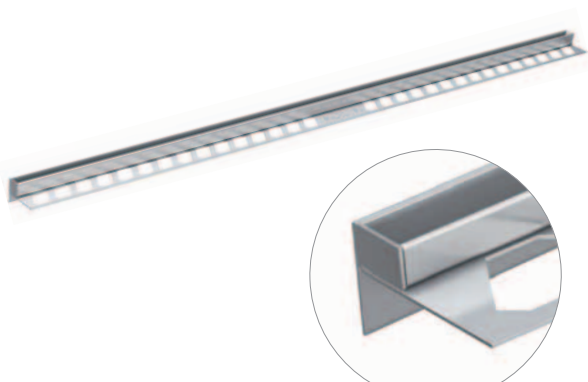
Possibilité de profils de joint colorés moyennant un supplément.

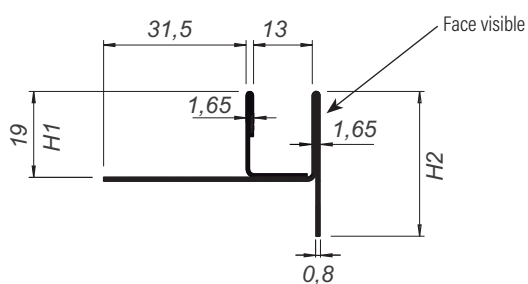


Profil de joint Aqua pour cloisons de séparation en verre

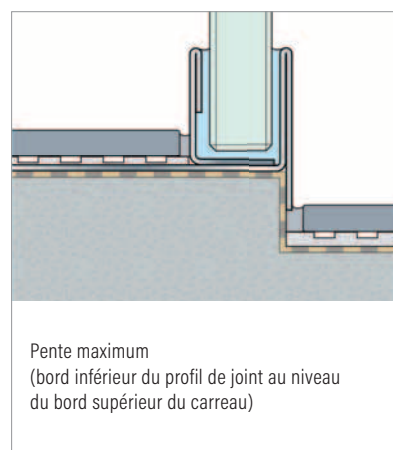
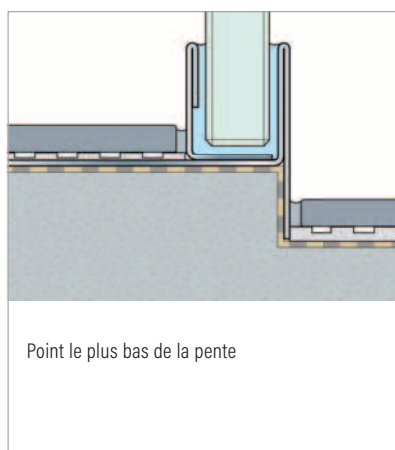
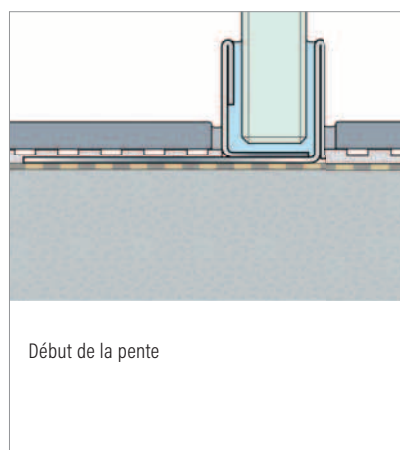
Profil de joint Aqua pour cloisons de séparation en verre

Finition de pente pour douches carrelées
Les cloisons de séparation en verre peuvent
être insérées correctement dans le profilé
Jonction à gauche et à droite
Face visible polie
Matériau : Acier inoxydable 1.4301

Profil de joint Aqua pour cloisons de séparation en verre	BUTÉE À GAUCHE		LONGUEUR	RÉFÉRENCE
	H 1	H 2		
	19 mm	34 mm	980 mm	6-AKGL098
	19 mm	37 mm	1200 mm	6-AKGL120
	19 mm	42 mm	1480 mm	6-AKGL150
	19 mm	60 mm	2000 mm	6-AKGL200
	BUTÉE À DROITE		LONGUEUR	RÉFÉRENCE
	H 1	H 2		
	19 mm	34 mm	980 mm	6-AKGR098
	19 mm	37 mm	1200 mm	6-AKGR120
	19 mm	42 mm	1480 mm	6-AKGR150
	19 mm	60 mm	2000 mm	6-AKGR200

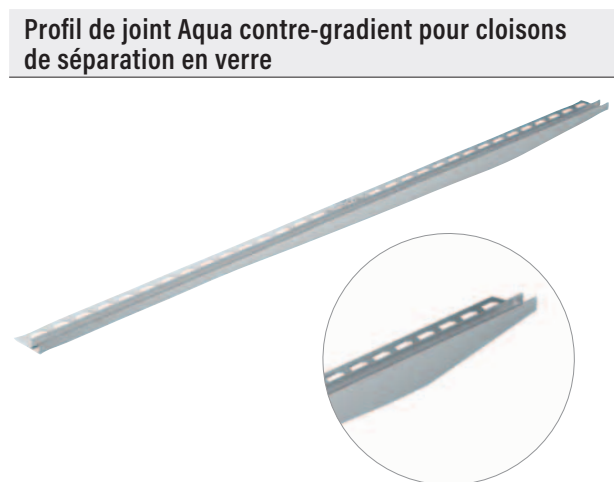


Possibilité de profils de joint colorés moyennant un supplément.



**Profil de joint Aqua avec contre-gradient
pour cloisons de séparation en verre**

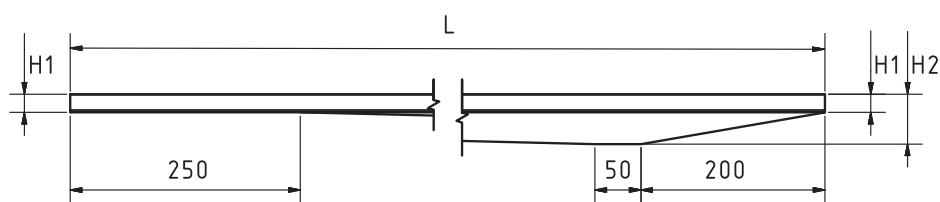
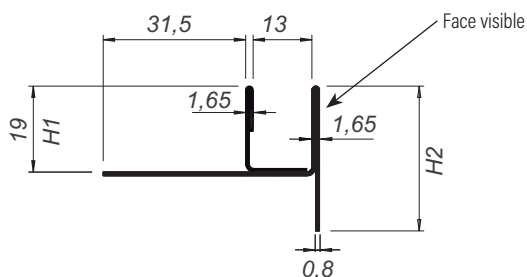
Finition de la pente pour les douches carrelées
Les cloisons de séparation en verre peuvent
être insérées correctement dans le profilé
Jonction à gauche et à droite
Face visible polie
Matériel : Acier inoxydable 1.4301



Profil de joint Aqua contre-gradient pour cloisons de séparation en verre	BUTÉE À GAUCHE		LONGUEUR	RÉFÉRENCE
	H 1	H 2		
	19 mm	29 mm	980 mm	6-AKGGL098
	19 mm	33 mm	1200 mm	6-AKGGL120
	19 mm	38 mm	1480 mm	6-AKGGL150
	19 mm	54 mm	2000 mm	6-AKGGL200

BUTÉE À DROITE	BUTÉE À DROITE		LONGUEUR	RÉFÉRENCE
	H 1	H 2		
	19 mm	29 mm	980 mm	6-AKGGR098
	19 mm	33 mm	1200 mm	6-AKGGR120
	19 mm	38 mm	1480 mm	6-AKGGR150
	19 mm	54 mm	2000 mm	6-AKGGR200

Possibilité de profils de joint colorés moyennant un supplément.



Profil mural Aqua
pour cloisons de séparation en verre

Profil mural Aqua pour cloisons de séparation en verre

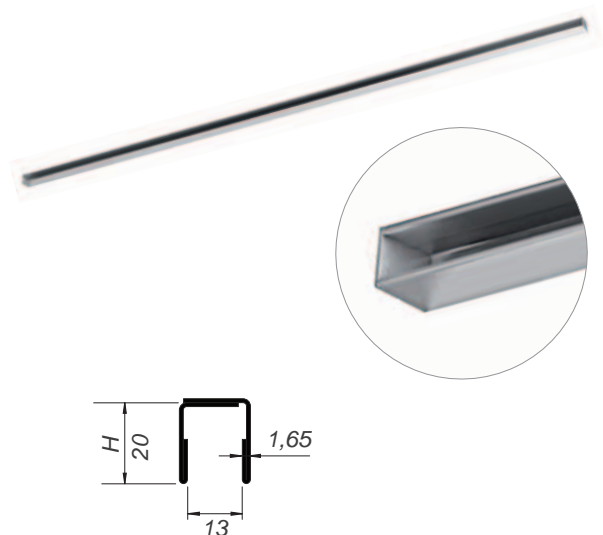
Profilé de finition mural pour cloisons de séparation en verre

Exécution en saillie ou encastrable

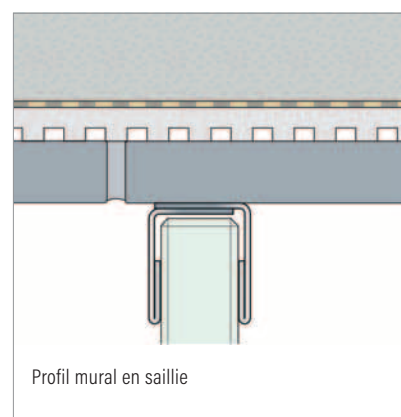
Faces visibles polies

Matériau : Acier inoxydable 1.4301

Saillie	H	LONGUEUR	RÉFÉRENCE
Profil mural Aqua pour cloisons de séparation en verre	20 mm	2200 mm	6-AWS1322-2A



Possibilité de profils de joint colorés moyennant un supplément.



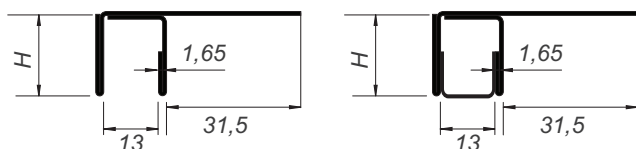
Sous-couche	H	LONGUEUR	RÉFÉRENCE
Profil mural Aqua pour cloisons de séparation en verre	12,5 mm	2200 mm	6-AWS1222-2U
	20 mm	2200 mm	6-AWS1322-2U
	12,5 mm	2500 mm*	6-AWS1225-2U
	20 mm	2500 mm*	6-AWS1325-2U



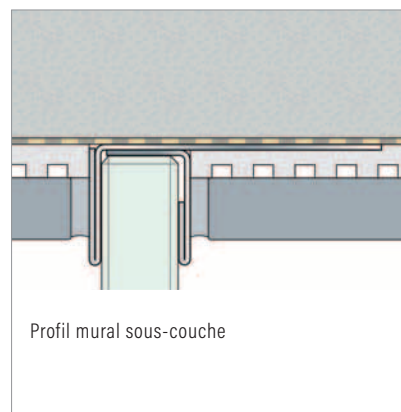
*Longueur 2500 mm avec profil de couvercle 500 mm



Longueur 2500 mm



Possibilité de profils de joint colorés moyennant un supplément.



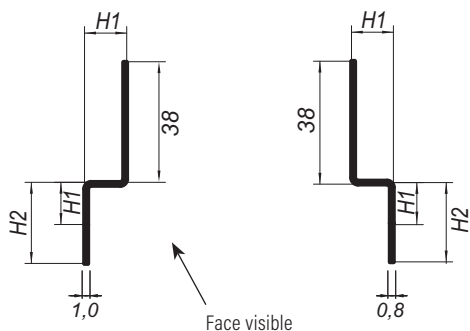
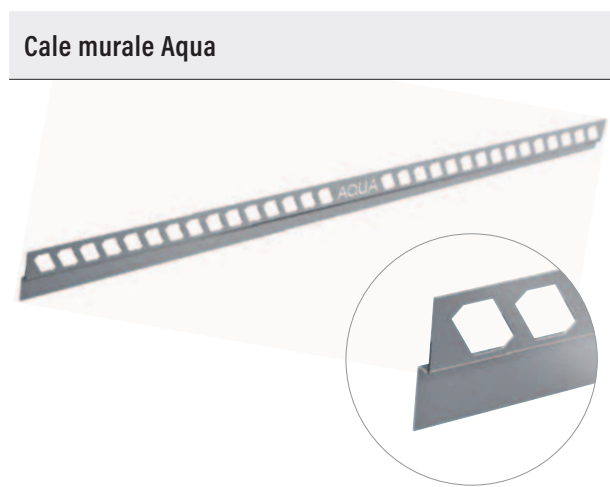
Cale murale Aqua

Finition de pente au niveau des surfaces murales

Jonction à gauche et à droite

Face visible polie

Matériau : Acier inoxydable 1.4301



Cale murale Aqua	BUTÉE À GAUCHE		LONGUEUR	RÉFÉRENCE
	H 1	H 2		
	8 mm	24 mm	980 mm	6-AW08L098
	10 mm	24 mm	980 mm	6-AW10L098
	11 mm	24 mm	980 mm	6-AW11L098
	12.5 mm	24 mm	980 mm	6-AW12L098
	8 mm	32 mm	1480 mm	6-AW08L150
	10 mm	32 mm	1480 mm	6-AW10L150
	11 mm	32 mm	1480 mm	6-AW11L150
	12.5 mm	32 mm	1480 mm	6-AW12L150
	10 mm	40 mm	2000 mm	6-AW10L200
	11 mm	40 mm	2000 mm	6-AW11L200
	12.5 mm	40 mm	2000 mm	6-AW12L200

BUTÉE À DROITE			LONGUEUR	RÉFÉRENCE
	H 1	H 2		
	8 mm	24 mm	980 mm	6-AW08R098
	10 mm	24 mm	980 mm	6-AW10R098
	11 mm	24 mm	980 mm	6-AW11R098
	12.5 mm	24 mm	980 mm	6-AW12R098
	8 mm	32 mm	1480 mm	6-AW08R150
	10 mm	32 mm	1480 mm	6-AW10R150
	11 mm	32 mm	1480 mm	6-AW11R150
	12.5 mm	32 mm	1480 mm	6-AW12R150
	10 mm	40 mm	2000 mm	6-AW10R200
	11 mm	40 mm	2000 mm	6-AW11R200
	12.5 mm	40 mm	2000 mm	6-AW12R200

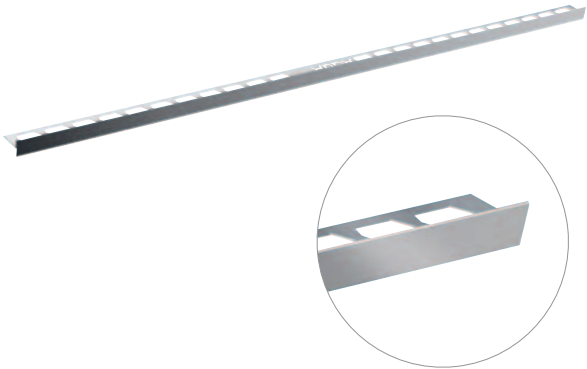
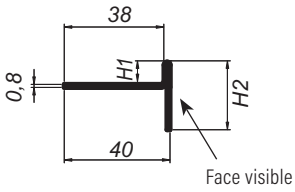
Possibilité de profils de joint colorés moyennant un supplément.

Profil de seuil Aqua

Profil de finition dans la zone du seuil

Face visible polie

Matériau : Acier inoxydable 1.4301

Profil de seuil Aqua	H 1	H 2	LONGUEUR	RÉFÉRENCE
	10 mm	21 mm	980 mm	6-AS1021098
	10 mm	26 mm	980 mm	6-AS1026098
	10 mm	31 mm	980 mm	6-AS1031098
	10 mm	46 mm	980 mm	6-AS1046098
	12.5 mm	23.5 mm	980 mm	6-AS1223098
	12.5 mm	28.5 mm	980 mm	6-AS1228098
	12.5 mm	33.5 mm	980 mm	6-AS1233098
	12.5 mm	48.5 mm	980 mm	6-AS1248098
	10 mm	21 mm	1480 mm	6-AS1021150
	10 mm	26 mm	1480 mm	6-AS1026150
	10 mm	31 mm	1480 mm	6-AS1031150
	10 mm	46 mm	1480 mm	6-AS1046150
	12.5 mm	23.5 mm	1480 mm	6-AS1223150
	12.5 mm	28.5 mm	1480 mm	6-AS1228150
	12.5 mm	33.5 mm	1480 mm	6-AS1233150
	12.5 mm	48.5 mm	1480 mm	6-AS1248150

Possibilité de profils de joint colorés moyennant un supplément.

Maintenant
disponible en
couleur
RAL / NCS

Les premiers à y avoir pensé, les premiers à l'avoir fait.
Profils de joints et profilés pour douches carrelées.



Comment nous rejoindre

Schaco AG

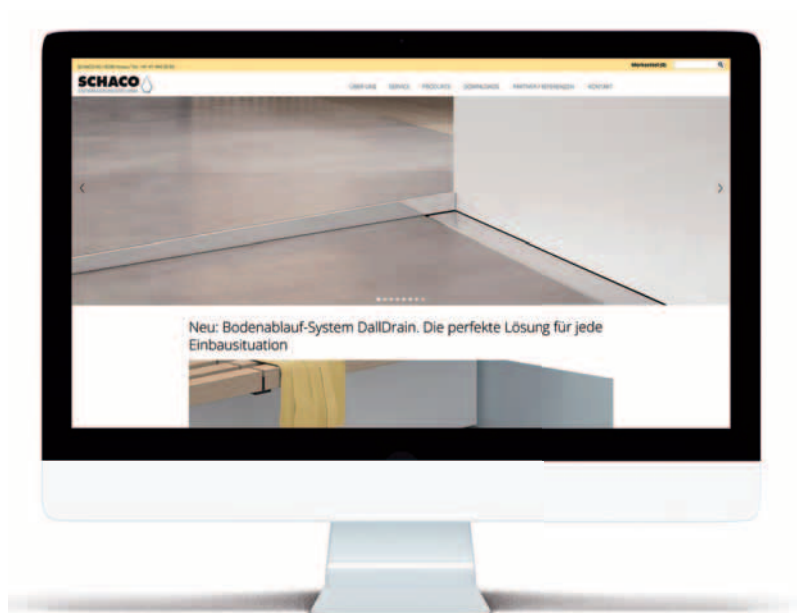
Technique de drainage
Oberdorfstrasse 1
6038 Honau
Suisse

Lindita Gojani

Direction
E-Mail lindita.gojani@schacoag.ch
Téléphone +41 41 444 33 95

Vente service interne / service technique

E-Mail info@schacoag.ch
Téléphone +41 41 444 33 99



Sur www.schacoag.ch (en version allemande)

Aperçu complet des produits avec des aide-mémoire pour composer ses propres catalogues ou collections de produits. Téléchargement de tous les catalogues, brochures et instructions de montage



Interlocuteur du service extérieur

Marco Saner

Verkaufsleiter / Aussendienst
 E-Mail marco.saner@schacoag.ch
 Telefon +41 41 444 33 99
 Mobil +41 79 195 58 42

Jérôme Curchod

Répresentant / Aussendienst FR
 E-Mail jerome.curchod@schacoag.ch
 Telefon +41 41 444 33 99
 Mobil +41 79 307 54 18

Thomas Müller

Aussendienst
 E-Mail thomas.mueller@schacoag.ch
 Telefon +41 41 444 33 99
 Mobil +41 79 883 90 40



Appenzell Ausserrhoden
 Appenzell Innerrhoden
 Basel-Land
 Basel-Stadt
 Bern
 St. Gallen
 Schaffhausen
 Solothurn
 Thurgau
 Zürich



Freiburg/Fribourg
 Genève/Geneva
 Jura
 Berner Jura/Jura Bernois
 Neuchâtel
 Vaud
 Wallis/Valais

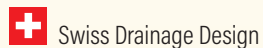


Aargau
 Glarus
 Graubünden/Grischuns/Grigioni
 Luzern/Lucerne
 Nidwalden
 Obwalden
 Sarganserland
 Schwyz
 Ticino
 Uri
 Zug

Technique de drainage du toit à la cave suisse

Avec ses solutions d'évacuation d'eau, du toit jusqu'à la cave, la Société AG est depuis 1990 le partenaire des planificateurs et des exécutants de la branche du bâtiment en Suisse. Avec des produits au plus haut niveau, nous fournissons des solutions d'évacuation d'eau parfaitement au point techniquement et d'un design attrayant, pour les douches et les salles de bain, les toits, les balcons et les terrasses, de même que pour les caves, les garages et les buanderies.

Les produits de la gamme Schaco sont conçus de façon soignée, ils sont fabriqués selon des méthodes modernes et, dans bon nombre de leurs détails, ils sont adaptés aux besoins des utilisateurs privés et industriels. Des conseils attestant d'une solide expérience, pour tout ce qui touche à l'évacuation des eaux des bâtiments, de même qu'un service compétent, viennent compléter notre offre.



Schaco AG
Technique de drainage
Oberdorfstrasse 1
6038 Honau
Suisse

Téléphone + 41 41 444 33 99
info@schacoag.ch
www.schacoag.ch

SCHACO 
TECHNIQUE DE DRAINAGE