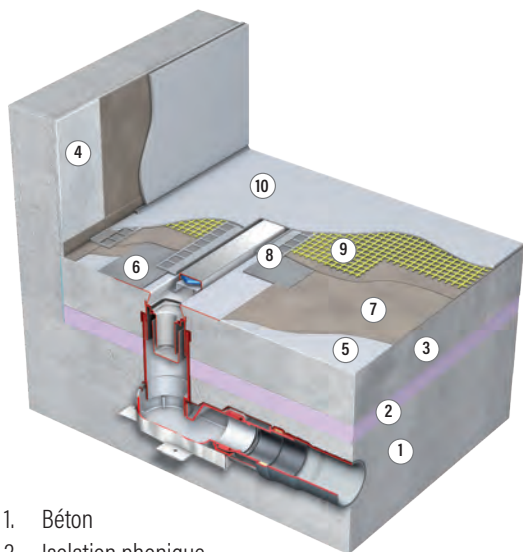


Rigole de douche Aqua SwissLine

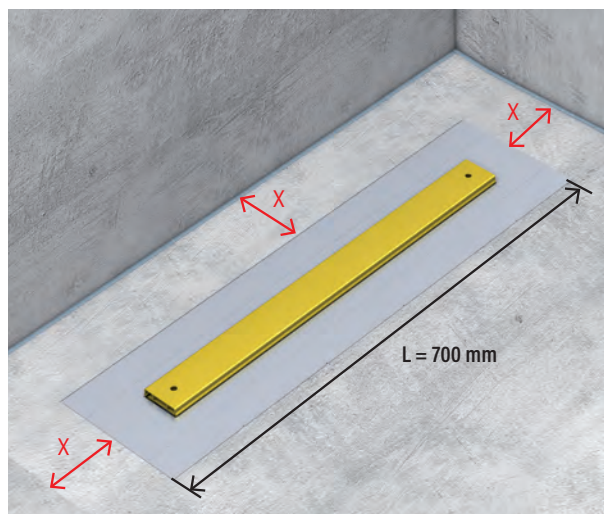
pour revêtements Naturofloor



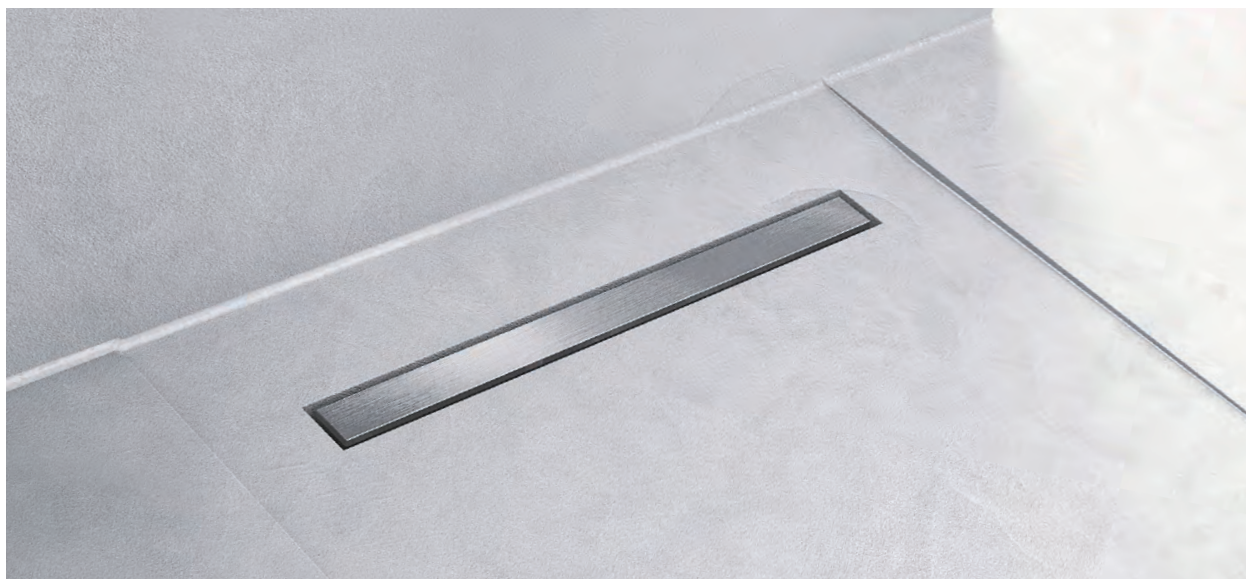
Montage sur le mur



1. Béton
2. Isolation phonique
3. Sous-titre
4. Couche de fond
5. PCI Gisogrund
6. Bande adhésive d'étanchéité
7. PCI Seccoral 2K Rapid
8. Profil de finition Naturofloor
9. Fibre de verre
10. Revêtement Naturofloor 4 mm



Exemple : Largeur de douche 900 mm, Longueur du logement 700 mm,
Couvrete 600 mm, Distance du mur $x = \text{moins } 100 \text{ mm}$



Note de commande



Aqua SwissLine Vario



Couvrete

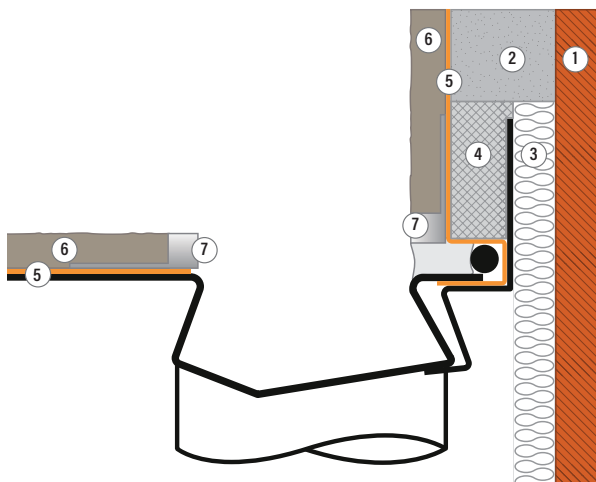


Corps d'avaloir
PrimoPlus



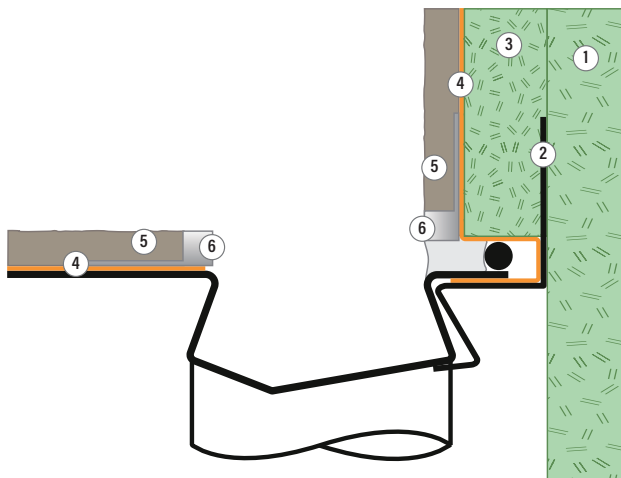
Revêtement
d'isolation
phonique

Montage sur le mur



Montage sur maçonnerie avec couche de fond

1. Maçonnerie
2. Couche de fond moins 15 mm
3. Bandes d'isolation en bordure
4. Remplissage renforcé
5. Etanchement incl. bande d'étanchéité
6. Revêtements Naturofloor 4 mm incl. fibre de verre
7. Profil de finition Naturofloor



Installation avec double planche dans la construction en cloisons sèches

1. Première habillage 12,5 mm
2. Huisserie élargie à l'épaisseur du deuxième habillage de couverture + 6-7 mm
3. Deuxième habillage
4. Etanchement incl. bande d'étanchéité
5. Revêtements Naturofloor 4 mm incl. fibre de verre
6. Profil de finition Naturofloor



Note de commande



Aqua SwissLine Flex



Couvercle



Corps d'avaloir
PrimoPlus



Revêtement
d'isolation
phonique

Technique de drainage du toit à la cave suisse

Avec ses solutions d'évacuation d'eau, du toit jusqu'à la cave, la Société AG est depuis 1990 le partenaire des planificateurs et des exécutants de la branche du bâtiment en Suisse. Avec des produits au plus haut niveau, nous fournissons des solutions d'évacuation d'eau parfaitement au point techniquement et d'un design attrayant, pour les douches et les salles de bain, les toits, les balcons et les terrasses, de même que pour les caves, les garages et les buanderies.

Les produits de la gamme Schaco sont conçus de façon soignée, ils sont fabriqués selon des méthodes modernes et, dans bon nombre de leurs détails, ils sont adaptés aux besoins des utilisateurs privés et industriels. Des conseils attestant d'une solide expérience, pour tout ce qui touche à l'évacuation des eaux des bâtiments, de même qu'un service compétent, viennent compléter notre offre.



Schaco AG
Technique de drainage
Oberdorfstrasse 1
6038 Honau
Suisse

Téléphone + 41 41 444 33 99
info@schacoag.ch
www.schacoag.ch

SCHACO 
TECHNIQUE DE DRAINAGE