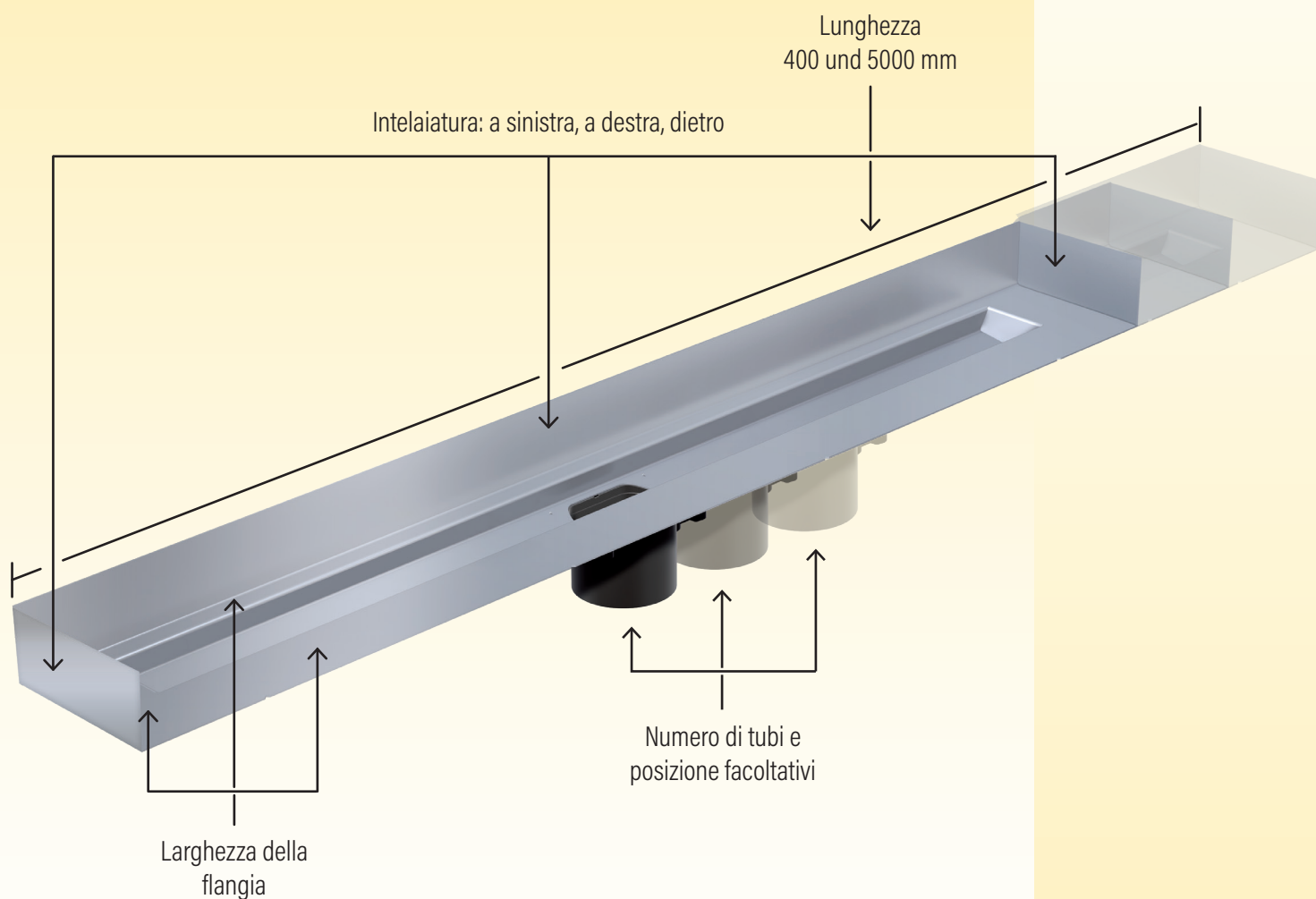


Canali per doccia su misura

Canali per doccia personalizzabili
che si adattano con precisione al millimetro alla
situazione di montaggio

**SOLO ALLA
SCHACO!**
Unico in
Svizzera



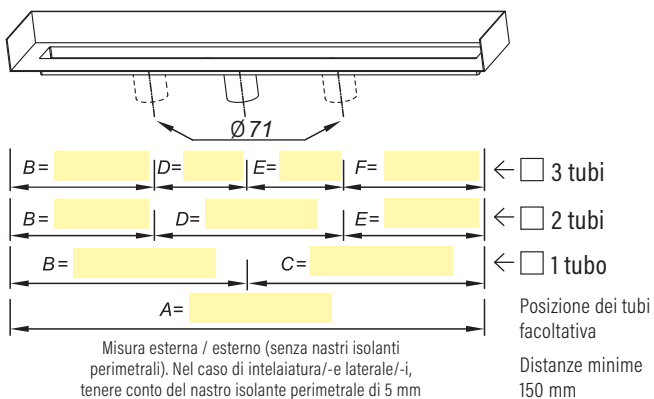
Desidera una canaletta per doccia su misura?

Compili il modulo sul retro e invialo tramite fax a noi. Oppure ci contatti telefonicamente.
Le aiutiamo volentieri a trovare la canaletta per doccia adatta alle sue esigenze.

Richiesta Ordinazione (contrassegnare la casella opportuna, tutte le dimensioni in mm)

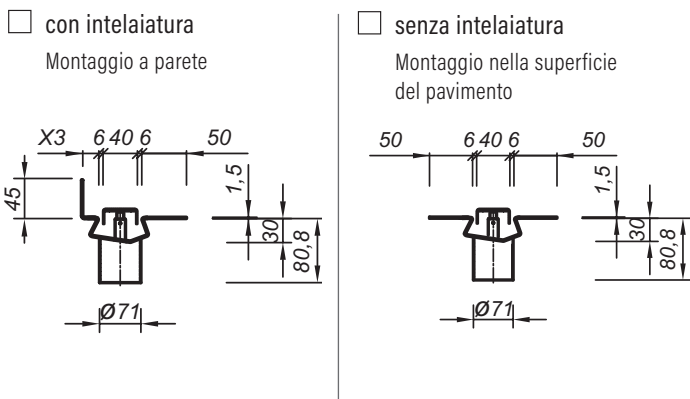
1

Dimensioni, tubi



Lunghezza di produzione: 400 mm - 5000 mm
Consiglio: da lunghezza 1600 mm: 2 tubi di scarico

Intelaiatura o flangia

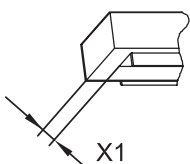


2

Larghezza della intelaiature o flangia

Intelaiatura a sinistra

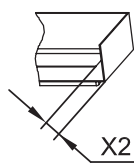
X1 =



almeno 15 mm incl.
spessore del materiale 1,5 mm

Intelaiatura a destra

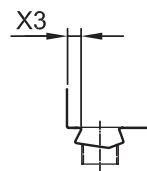
X2 =



almeno 15 mm incl.
spessore del materiale 1,5 mm

Intelaiatura posteriore

X3 =

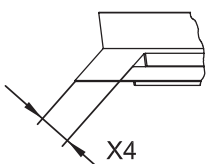


almeno 15 mm incl.
spessore del materiale 1,5 mm

Flangia a sinistra

Standard 50 mm

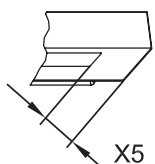
X4 =



Flangia a destra

Standard 50 mm

X5 =

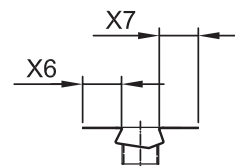


Flangia posteriore/anteriore

Standard 50 mm

X6 =

X7 =



3

Copertura

- Standard
- Design
- Personalizzata

Calcolo della lunghezza

Lunghezza A = mm
con detrazione di:

X1 (Intelaiatura sinistra) - mm
X2 (Intelaiatura destra) - mm
X4 (Flangia sinistra) - mm
X5 (Flangia destra) - mm
-/- Valore fisso - 2 mm
Lunghezza copertura = mm

Copertura in più parti: -componenti

Accessories

- Sistema di scarico PRIMO Plus
- Rivestimento insonorizzante per PRIMO Plus
- Sifone di forma tubolare
 - Ø 56 mm Ø 63 mm
- Pezzo adattatore (per installazione verticale)
 - Ø 50 mm Ø 56 mm Ø 63 mm
- Nastro impermeabilizzante Permaseal

4

Contatti

Committente _____
Pers. di contatto _____
Indirizzo _____
NPA/Località _____
Telefono/Fax _____
E-Mail _____

Oggetto _____
N° oggetto _____
Consegna a _____
Luogo _____
Data, Firma _____