

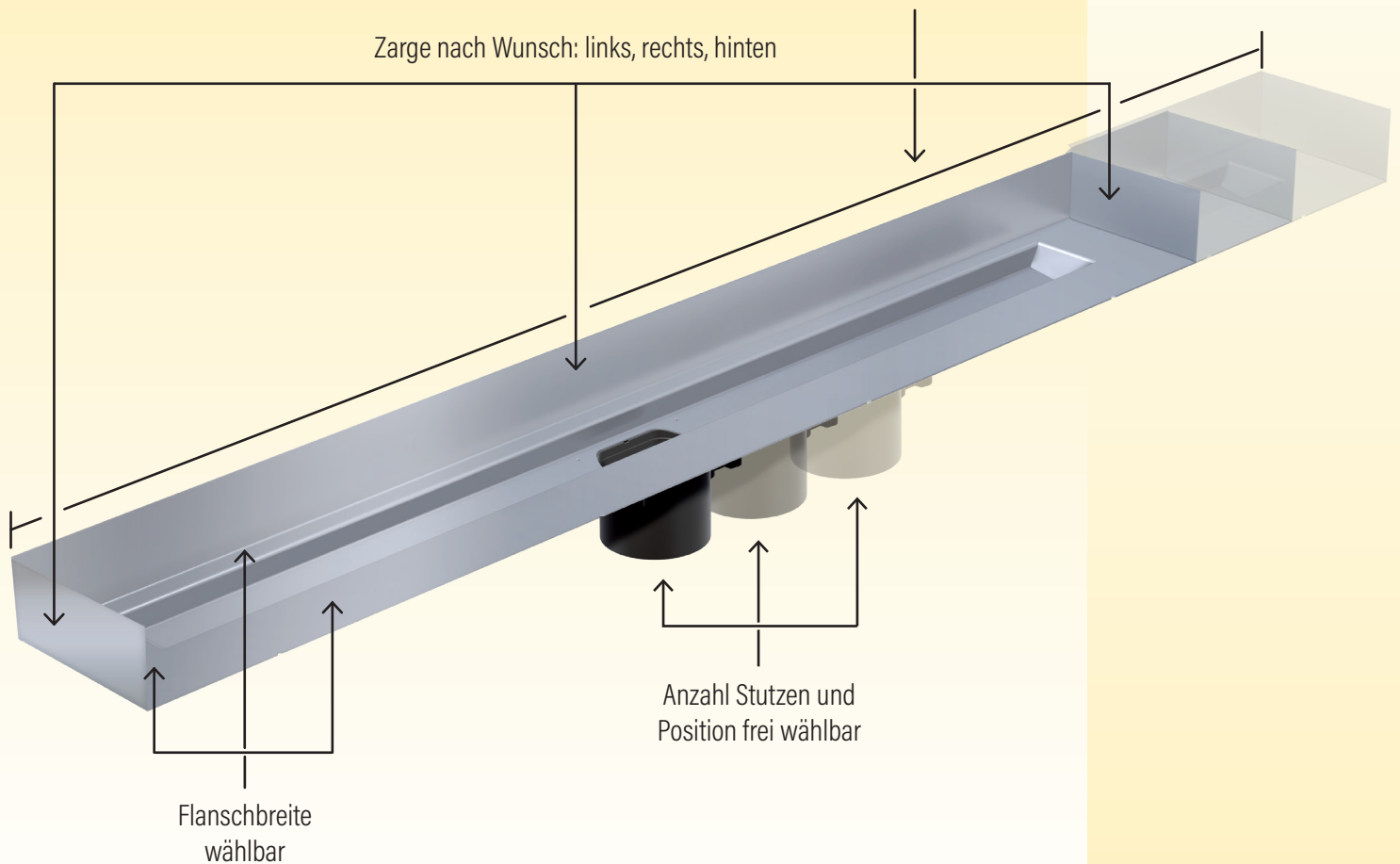
# Massgefertigte Duschrinnen

Individuelle Duschrinnen - millimetergenau  
angepasst an die Einbausituation

**NUR  
BEI SCHACO**  
Einzigartig  
in der Schweiz

Länge zwischen  
400 und 5000 mm

Zarge nach Wunsch: links, rechts, hinten



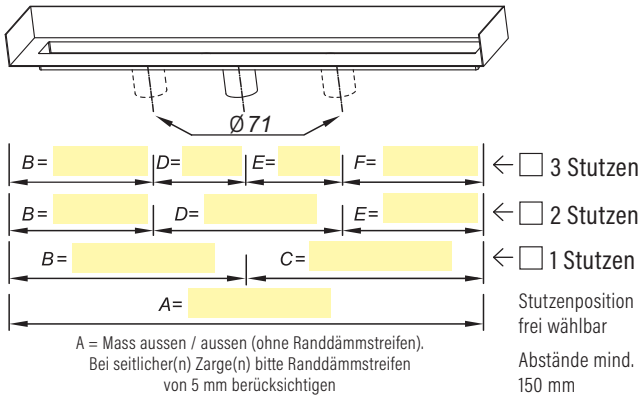
## Sie wünschen eine Duschrinne nach Mass?

Füllen Sie das Formular auf der Rückseite aus und schicken Sie es uns zu.  
Oder rufen Sie an. Wir helfen Ihnen gerne, die passende Duschrinne zusammenzustellen.

Anfrage  Bestellung (Zutreffendes bitte ankreuzen, alle Angaben in mm)

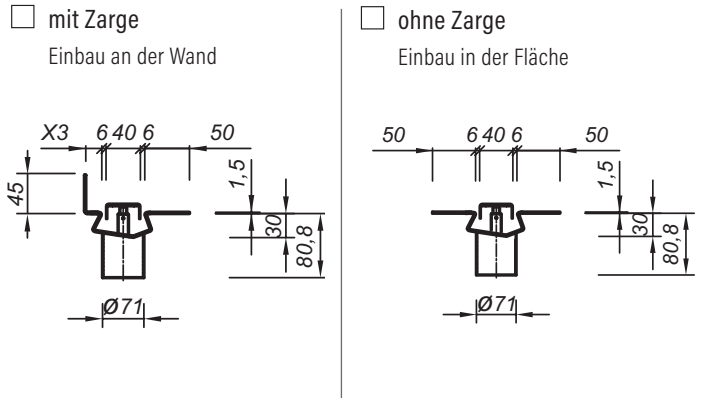
1

### Abmessungen und Anzahl Stützen



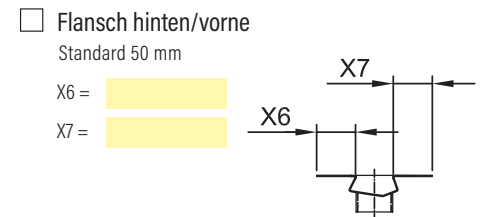
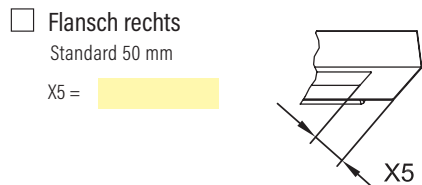
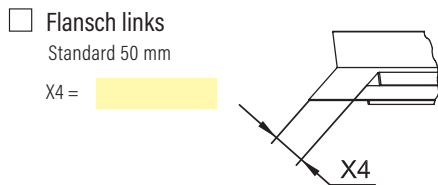
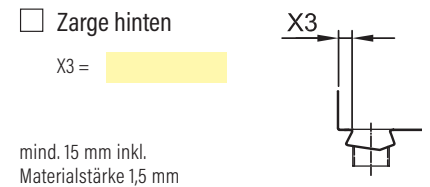
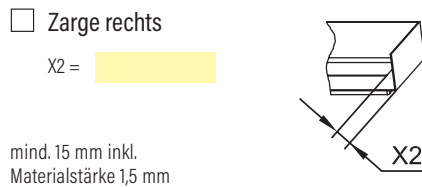
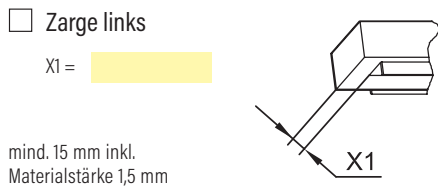
Produktionslängen 400 mm - 5000 mm  
Ab 1600 mm Länge empfehlen wir zwei Ablaufstützen

### Zarge oder Flansch



2

### Zargen- oder Flanschbreite



3

### Abdeckung

- Standard
- Design
- Individuell

Abdeckungslänge berechnen:

Länge A =	_____ mm
abzüglich:	
X1 (Zarge links)	- _____ mm
X2 (Zarge rechts)	- _____ mm
X4 (Flansch links)	- _____ mm
X5 (Flansch rechts)	- _____ mm
-/- Festwert	- _____ 2 mm
Länge Abdeckung	= _____ mm

Abdeckung \_\_\_\_\_ -teilig

### Zubehör

- Ablaufgehäuse PRIMO Plus
- Schallschutzmantelung zu PRIMO Plus
- Rohrbogen-Sifon
  - Ø 56 mm  Ø 63 mm
- Übergangsadapter (für senkrechten Einbau)
  - Ø 50 mm  Ø 56 mm  Ø 63 mm
- Abdichtungsband Permaseal

4

### Kontaktdaten

Auftraggeber \_\_\_\_\_

Kontaktperson \_\_\_\_\_

Strasse \_\_\_\_\_

PLZ/Ort \_\_\_\_\_

Telefon/Fax \_\_\_\_\_

E-Mail \_\_\_\_\_

Objekt \_\_\_\_\_

Objekt Nr. \_\_\_\_\_

Lieferung an \_\_\_\_\_

Lieferort \_\_\_\_\_

Datum, Unterschrift \_\_\_\_\_