


Canali doccia per il sistema DallFlex



Nuovo!
CeraFloor Select
Duo fino a 2000 mm
anche in
nero opaco

SCHACO 

DALLMER



Canali doccia per il sistema DallFlex
e canali doccia Connect



Panoramica del sistema, caratteristiche
e vantaggi

Pagina 4

Panoramica del sistema

Sede di scarico DallFlex/DallFlex Duo
Isolamento acustico, Protezione antincendio

Pagina 12

Sede di scarico

Canali doccia CeraFloor

Pagina 18

CeraFloor

Canali doccia CeraWall

Pagina 36

CeraWall

Canali doccia CeraWall Individual

Pagina 54

CeraWall Individual

Canali doccia Zentrix, CeraNiveau,
CeraFrame

Pagina 67

Zentrix, CeraNiveau, CeraFrame

Canali doccia Connect

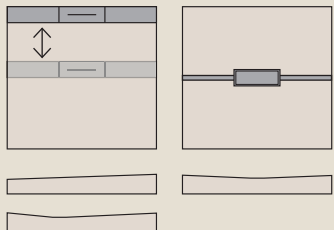
Pagina 82

Canali doccia Connect

Canali doccia con corpi di scarico DallFlex


LUNGHEZZE

CeraFloor Select	800 - 1500 mm
CeraFloor Select Duo	1300 - 2000 mm
CeraFloor Pure	900 - 1200 mm
CeraFloor Individual	500 - 1500 mm



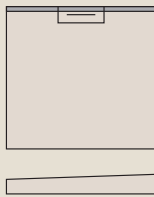
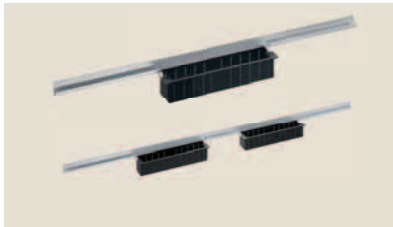
LUNGHEZZE

CeraWall Select	800 - 1500 mm
CeraWall Select Duo	1300 - 2000 mm
CeraWall Pure	900 - 1200 mm



LUNGHEZZE

CeraWall Individual	800 - 1500 mm
CeraWall Individual Duo	1300 - 2000 mm

Sede di scarico **DallFlex**
Altezza 90 mm



Sede di scarico **DallFlex Plan**
Altezza 65 mm



Canali doccia con pompa di scarico

MISURA

Zentrix 300 x 50 mm
CeraNiveau 300 x 100 mm
CeraFrame 300 x 50 mm

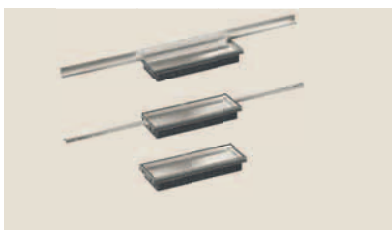
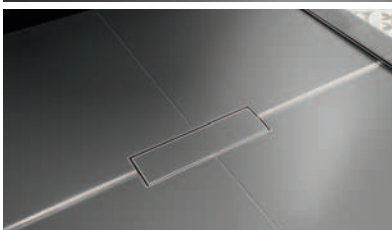
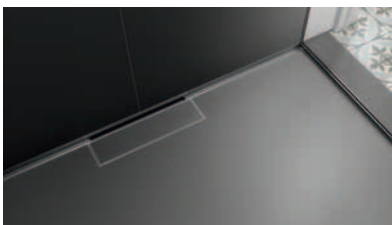


LUNGHEZZE

CeraWall Connect 800 - 1500 mm
CeraFloor Connect 800 - 1500 mm

MISURA

CeraFrame Connect 300 x 90 mm



Sede di scarico **DallFlex verticale**
 Altezza 30 mm



Sede di scarico **Connect**
 Altezza 75 mm



Sede di scarico **DallFlex Duo**
 per tutti i canali doccia Select Duo.
 Altezze di installazione come per
 l'alloggiamento singolo



Disponibile anche in versione verticale

Sede di scarico

CeraFloor

CeraWall

CeraWall Individual

Zentrix, CeraNiveau, CeraFrame

Canali doccia Connect

Nuovi materiali e colori: per ambienti bagno suggestivi

Tanto eleganti quanto resistenti: canalette doccia con superficie PVD colorata



I colori nero, oro rosa e ottone aprono nuove e affascinanti possibilità di design per l'architettura moderna del bagno e della spa, che, oggi più che mai, si afferma proprio grazie alla personalizzazione.

Il nuovo rivestimento PVD ultrasottile ha questa ambizione. Sviluppato in origine come strato protettivo funzionale per componenti di motori sportivi molto sollecitati, il rivestimento superficiale a base di carbonio oggi viene sempre più utilizzato nella progettazione di interni (ad es. anche per la rubinetteria da bagno più esclusiva).

A rendere così accattivante questo trattamento è la combinazione di resa estetica e durata. Le superfici spazzolate mantengono il loro carattere vellutato, le superfici levigate la loro lucentezza.



Nero



Oro rosa



Ottone



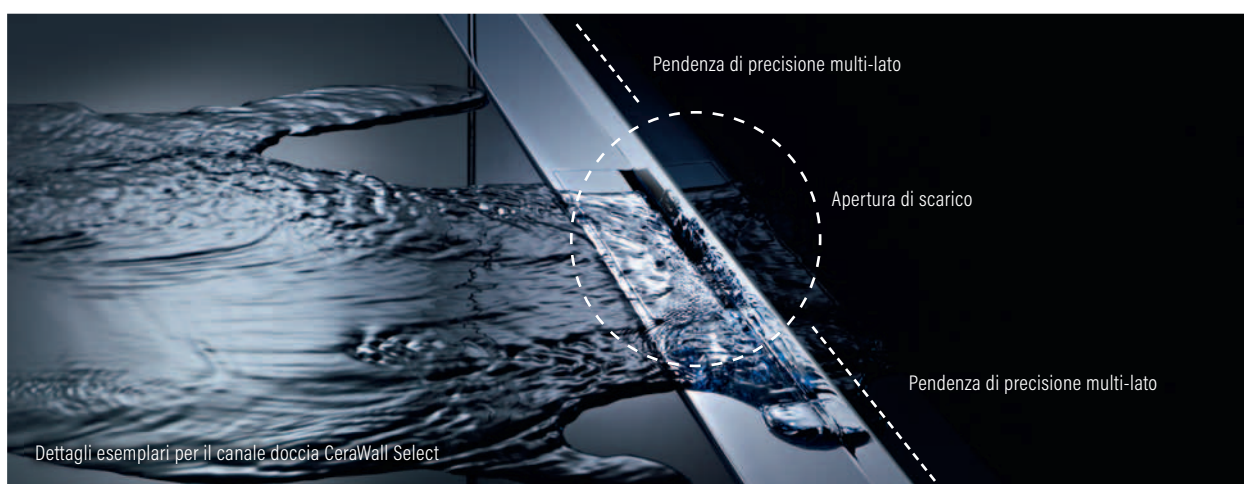
Acciaio opaco



Acciaio lucido

Sviluppato per la quasi totalità di situazioni costruttive

- Design di alta qualità grazie all'uso di materiali solidi come l'acciaio inossidabile
- Tutti i sistemi sono personalizzabili in loco
- Aperto a tutti i formati, i colori e le strutture di superficie delle piastrelle.
- Elevata capacità di drenaggio per un drenaggio senza problemi
- Funzionale ed elegante grazie all'opzione di installazione a filo nicchia (da parete a parete)
- Pavimento basso (a partire da 65 mm)
- Opzioni di regolazione successive in base allo spessore del pannello
- Elevata capacità di drenaggio
- Alloggiamento orizzontale o verticale
- Possibilità di pulizia con macchina per la pulizia dei tubi (asta di pulizia)
- Drenaggio secondario garantito



Isolamento acustico secondo SIA 181

Abbinare ad elementi per l'isolamento acustico, le sedi di scarico DallFlex per installazione orizzontale soddisfano i requisiti **più severi** della norma SIA 181.



Sono stati soddisfatti i requisiti di isolamento acustico secondo la norma SIA 181.



Omologazione secondo la norma DIN EN 1253 (SN 592014), certificato di qualità dell'associazione pannelli

- Sede di scarico DallFlex con coperchio antidore e di pulizia, altezza acqua di bloccaggio 50 mm
- Omologazione VSA 32103
- Certificato dall'associazione dei pannelli



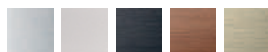
Select: l'esclusività del materiale pieno

A differenza di molte altre soluzioni, i canali doccia Select, Zentrix, CeraNiveau e CeraFrame sono realizzati in materiale solido: L'acciaio inossidabile massiccio con un design sagomato e fresato con precisione, le superfici altamente lucide, satinare o rivestite di colore non lasciano nulla a desiderare quando si tratta di design del bagno.



Acciaio inox massiccio, fresato

CeraFloor Select CeraFloor Select Duo



L'esclusiva canaletta doccia premium in acciaio inox massiccio per pavimento e anche parete

- In acciaio inox spesso 6 mm
- Con pendenza trasversale fresata
- Lunghezze 800 - 1500 mm*
- Accorciabile al momento

CeraWall Select CeraWall Select Duo



L'incisiva canaletta doccia premium a parete in acciaio inox massiccio

- In acciaio inox spesso 5 mm
- Con pendenza trasversale fresata
- Lunghezze 800 - 1500 mm* (Duo 1300 - 2000 mm)
- Accorciabile al momento

Pure: attenzione a qualità e prezzo

Con i canali doccia CeraFloor Pure e CeraWall Pure, entrambi stampati in acciaio inox di 1,5 mm di spessore, abbiamo creato una soluzione economica per gli utenti attenti al budget.



Acciaio inox, bordato

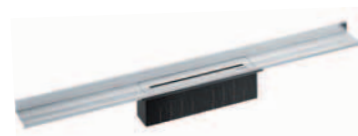
CeraFloor Pure



La **canaletta doccia conveniente e di design** per pavimento e parete

- In acciaio inox spesso 1,5 mm
- Con pendenza integrata
- Lunghezze 800 - 1200 mm
- Accorciabile al momento

CeraWall Pure



La **canaletta doccia conveniente e di design** a parete

- In acciaio inox spesso 1,5 mm
- Con pendenza integrata
- Lunghezze 800 - 1200 mm
- Accorciabile al momento

Individual: Per una maggiore libertà sotto la doccia

I canali doccia CeraFloor Individual e CeraWall Individual si integrano in modo quasi invisibile nel pavimento o nella parete e possono essere personalizzati con le loro coperture.



Acciaio inox, bordato

CeraFloor Individual



Il canale doccia personalizzabile per l'installazione in superficie

- Acciaio inox 1.4301, opaco satinato o rivestimento PVD colorato
- Pendenza trasversale integrata
- Coperchi in acciaio inox o da piastrellare
- Accorciabile al momento

CeraWall Individual CeraWall Individual Duo



Il canale doccia a scomparsa per installazione a parete

- Acciaio inox 1.4301, opaco satinato o rivestimento PVD colorato
- Canaletta doccia incorporata con pendenza trasversale integrata nel passaggio tra parete e pavimento
- Lunghezze 800 - 1500 mm* (Duo 1300 - 2000 mm)
- Coperchi in acciaio inox o da piastrellare
- Accorciabile al momento

* Varianti colorate fino a 1200 mm

CeraNiveau



La **canaletta doccia esclusiva e compatta** per pavimenti

- Canaletta doccia corta, rettangolare e massiccia con apertura di scarico perimetrale
- Acciaio inox massiccio
- Misura: 300 × 100 mm

Zentrix



La **canaletta doccia elegante e compatta** per pavimenti

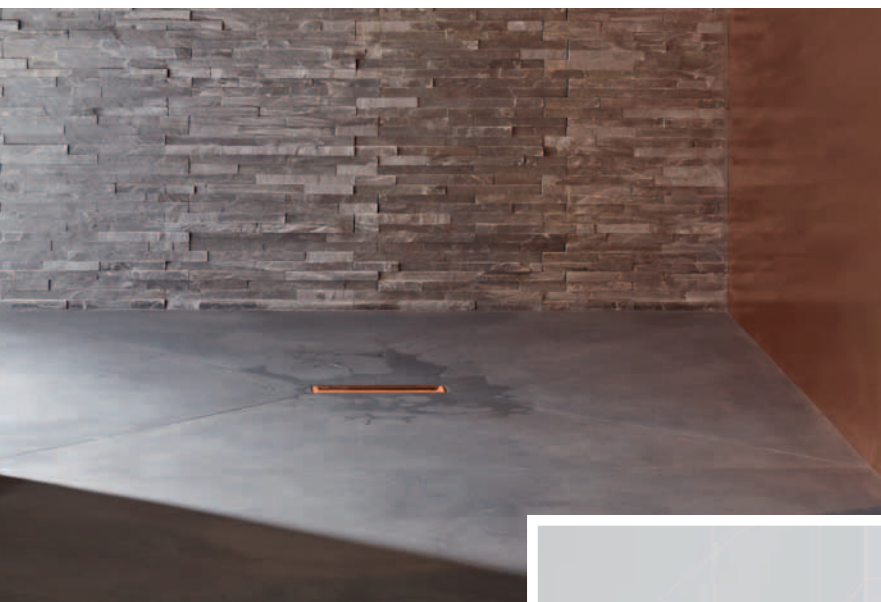
- Copertura rettangolare con fresatura tridimensionale e apertura di scarico longitudinale
- Misura: 300 × 50 mm

CeraFrame

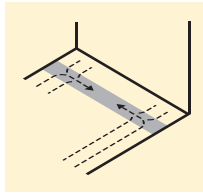


Il **canaletta doccia compatto e personalizzabile** per la zona

- Canaletta doccia scomparsa con apertura di scarico circonferenziale
- Telaio acciaio inox massiccio
- Copertura il design in acciaio inossidabile o per la piastrellatura
- Misura: 300 × 50 mm



Design ottimizzato per un'installazione facile e professionale – sia per l'installatore che per la finitrice

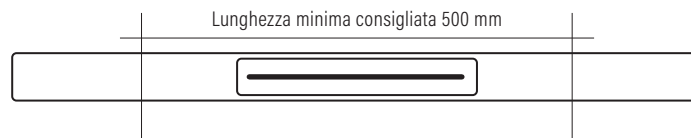


- Con **pendenza integrata**
- Posa delle piastrelle senza tagli di pendenza
- Diverse superfici e versioni
- Per canalette che occupano **tutta l'ampiezza della doccia**

Una caratteristica importante: **può essere abbreviata sul posto**



- Canaletta **doccia tagliabile su misura** al momento senza residui
- **Lunghezze fino a 2000 mm** fornite come unico pezzo
- Messa in fila delle canalette doccia senza restrizioni



Accorciare i condotti della doccia in loco. Questa è una delle caratteristiche essenziali che gli installatori desiderano sempre. Poiché l'acqua scorre in superficie, questo non è un problema con i canali doccia di CeraWall e CeraFloor.

Con gli strumenti giusti, puoi ottenere una finitura pulita e la canalina della doccia si fonderà perfettamente con l'ambiente.

Un vantaggio unico: nessun altro sistema di drenaggio è così facile da pulire



- **Coperchio antiodore** completamente removibile per una pulizia semplice e accurata
- Accesso facile e diretto all'area di scarico
- Nessun deposito nascosto grazie alla guida dell'acqua a filo pavimento, esposta
- Possibilità di pulizia con una macchina per la pulizia dei tubi (**sturatubi**)



Esempio CeraFloor Select



Sede di scarico DallFlex

Da installare con canaletta doccia CeraFloor, CeraWall, Zentrix, CeraNiveau e CeraFrame.

Tubo di scarico: \varnothing 56/63 mm orizzontale, montabile su tre lati senza attrezzi, con snodo sferico, orientabile di 0 - 15°, PE saldabile

Sede di scarico: polipropilene, con elevata resistenza agli urti con:

- ancoraggio integrato al sottofondo
- collare di tenuta flessibile per un collegamento sicuro alle impermeabilizzazioni composite secondo il Promemoria ASP e alle guaine impermeabilizzanti
- strisce fonoisolanti prefabbricate
- piedini di montaggio insonorizzati per il fissaggio e la regolazione in altezza 90 - 240 mm
- coperchio antiodore e di pulizia, altezza acqua di bloccaggio 50 mm
- filtro per capelli
- copertura di protezione

Capacità di scarico secondo DIN EN 1253
(colonna d'acqua 20 mm)

	Norma	DALLMER DallFlex
\varnothing 56/63 mm	0,8 l/s	0,8 l/s



Sede di scarico DallFlex	MISURA	N°-CPN	N° ARTICOLO
Altezza 90 mm	\varnothing 56/63 mm	655152/1	5-539021
Ricambio			
	Coperchio antiodore		5-535504
	Filtro per capelli DallFlex		6-ADS072

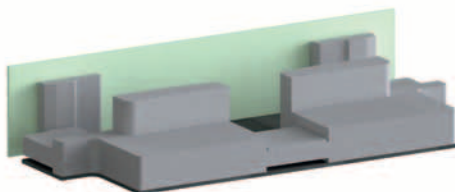
✓ Sono stati soddisfatti i requisiti di isolamento acustico secondo la norma SIA 181.

Elemento per l'isolamento acustico DallFlex

Da montare con sede di scarico DallFlex e canaletta doccia CeraFloor, CeraWall, Zentrix, CeraNiveau e CeraFrame.

Necessario per isolamento acustico SIA 181.

Elemento per l'isolamento acustico DallFlex	ARTICOLO	N°-CPN	N° ARTICOLO
	Elemento per l'isolamento acustico DallFlex	655853/1	5-539090



Sede di scarico DallFlex Plan

Da installare con canaletta doccia CeraFloor, CeraWall, Zentrix, CeraNiveau e CeraFrame.

Tubo di scarico: \varnothing 40 mm orizzontale, montabile su tre lati senza attrezzi, con snodo sferico, orientabile di 0 - 15°, PE saldabile

Sede di scarico: polipropilene, con elevata resistenza agli urti con:

- ancoraggio integrato al sottofondo
- collare di tenuta flessibile per un collegamento sicuro alle impermeabilizzazioni composite secondo il Promemoria ASP e alle guaine impermeabilizzanti
- strisce fonoisolanti prefabbricate
- piedini di montaggio insonorizzati per il fissaggio e la regolazione in altezza 65 - 240 mm
- coperchio antiodore e di pulizia, altezza acqua di bloccaggio 30 mm
- filtro per capelli
- copertura di protezione

Capacità di drenaggio in base alla norma DIN EN 1253, Tab. 3 (colonna d'acqua 20 mm)

	Norma	DALLMER DallFlex Plan
\varnothing 40 mm	0,4 l/s	0,5 l/s

Sede di scarico DallFlex Plan	MISURA	N°-CPN	N° ARTICOLO
Altezza 65 mm	\varnothing 40 mm	655151/1	5-539038
Ricambio			
	Coperchio antiodore		5-535511
	Filtro per capelli DallFlex		6-ADS072

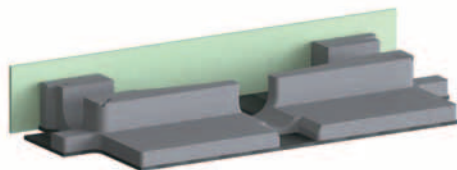
✓ Sono stati soddisfatti i requisiti di isolamento acustico secondo la norma SIA 181.

Elemento per l'isolamento acustico DallFlex Plan

Da montare con sede di scarico DallFlex Plan e canaletta doccia CeraFloor, CeraWall, Zentrix, CeraNiveau e CeraFrame..

Necessario per isolamento acustico SIA 181.

Elemento per l'isolamento acustico DallFlex Plan	ARTICOLO	N°-CPN	N° ARTICOLO
	Elemento per l'isolamento acustico DallFlex Plan	655853/2	5-539106



Sede di scarico DallFlex verticale

Da installare con canaletta doccia CeraFloor, CeraWall, Zentrix, CeraNiveau e CeraFrame.


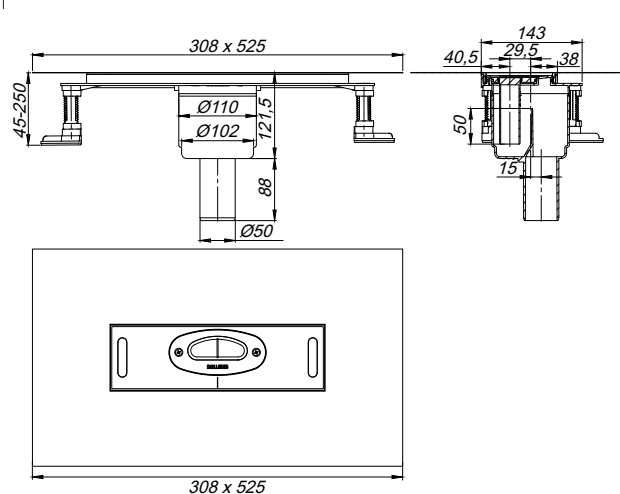
Tubo di scarico: \varnothing 50/110 mm, PP, verticale

- Sede di scarico: polipropilene, con elevata resistenza agli urti
- con:
- ancoraggio integrato al sottofondo
 - collare di tenuta flessibile per un collegamento sicuro alle impermeabilizzazioni composite secondo il Promemoria ASP e alle guaine impermeabilizzanti
 - strisce fonoisolanti prefabbricate
 - piedini di montaggio insonorizzati per il fissaggio e la regolazione in altezza 45 - 240 mm
 - coperchio antiodore e di pulizia, altezza acqua di bloccaggio 50 mm
 - filtro per capelli
 - copertura di protezione

Capacità di scarico secondo DIN EN 1253
(colonna d'acqua 20 mm)

	Norma	DALLMER DallFlex vertical
\varnothing 50/110 mm	0,8 l/s	1,0 l/s




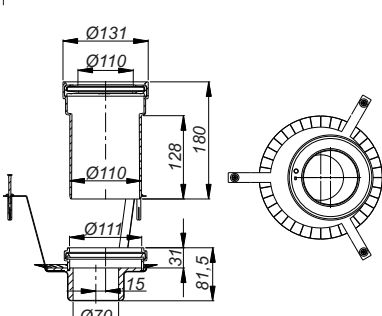
Sede di scarico DallFlex verticale	MISURA	N° ARTICOLO
<p>Altezza 45 mm (senza piedini di fissaggio 30 mm)</p> 	<p>\varnothing 50/110 mm</p> 	5-539076

Elemento antincendio per rustico 11

Adatto a sede di scarico DallFlex verticale. Da montare in soffitti classe F 30/60/90/120.

Collegamento del tubo in plastica \varnothing 50 mm mediante manicotto per rustico, tubo in ghisa \varnothing 50 mm mediante connettore tubo DALLMER HT/SML \varnothing 50/ \varnothing 50 mm (n° art. 4-880024)

- con:
- elemento a inserimento
 - inserto in materiale intumescente
 - staffa di tenuta
 - accessori di montaggio
 - supporto per cassaforma
 - copertura di protezione

Elemento antincendio per rustico 11	ARTICOLO	N° ARTICOLO
	<p>Elemento antincendio per rustico 11</p> 	5-515308

Sede di scarico DallFlex Duo

Da montare alla parete con canalette doccia CeraWall Duo e CeraFloor Duo.

2 tubi di scarico: \varnothing 56/63 mm orizzontale, montabile su tre lati senza attrezzi, con snodo sferico, orientabile di 0 - 15°, PE saldabile

- Sede di scarico: polipropilene, con elevata resistenza agli urti con:
- ancoraggio al sottofondo integrato
 - collare di tenuta flessibile per un collegamento sicuro alle impermeabilizzazioni composite secondo il Promemoria ASP e alle guaine impermeabilizzanti
 - strisce fonoisolanti prefabbricate
 - viti insonorizzate per la regolazione dell'altezza
 - coperchio antiodore e di pulizia, altezza acqua di bloccaggio 50 mm
 - filtro per capelli
 - copertura di protezione

Capacità di scarico secondo DIN EN 1253
(colonna d'acqua 20 mm)

	Norma	DALLMER DallFlex Duo
\varnothing 56/63 mm	0,8 l/s	1,45 l/s

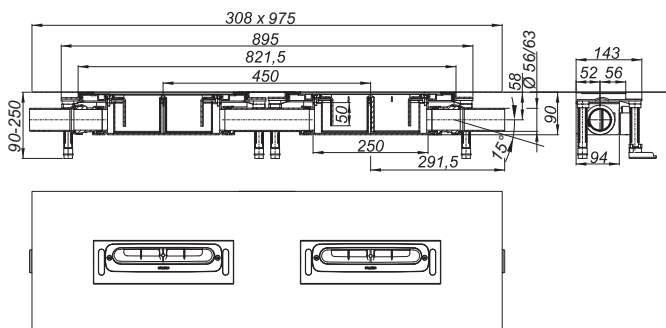


Sede di scarico DallFlex Duo	MISURA	N° ARTICOLO
------------------------------	--------	-------------

Altezza
90 mm



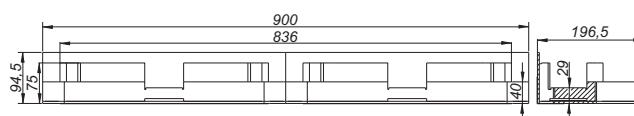
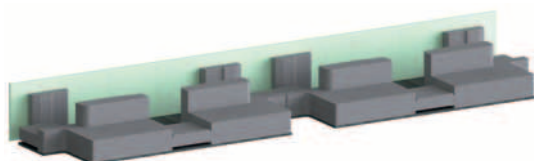
Sono stati soddisfatti i requisiti di isolamento acustico secondo la norma SIA 181.



Elemento per l'isolamento acustico DallFlex Duo

Da montare con sede di scarico DallFlex Duo e canalette doccia CeraFloor Duo e CeraWall Duo. Necessario per isolamento acustico SIA 181.

Elemento per l'isolamento acustico DallFlex Duo	ARTICOLO	N° ARTICOLO
	Elemento per l'isolamento acustico DallFlex Duo	5-539113



Sede di scarico DallFlex Duo Plan

Da montare alla parete con canalette doccia CeraFloor Duo e CeraWall Duo.

2 tubi di scarico: \varnothing 40 mm orizzontale, montabile su tre lati senza attrezzi, con snodo sferico, orientabile di 0 - 15°, PE saldabile

- Sede di scarico: polipropilene, con elevata resistenza agli urti con:
- ancoraggio al sottofondo integrato
 - collare di tenuta flessibile per un collegamento sicuro alle impermeabilizzazioni composite secondo il Promemoria ASP e alle guaine impermeabilizzanti
 - strisce fonoisolanti prefabbricate
 - viti insonorizzate per la regolazione dell'altezza
 - coperchio antiodore e di pulizia, altezza acqua di bloccaggio 30 mm
 - filtro per capelli
 - copertura di protezione

Capacità di drenaggio in base alla norma DIN EN 1253, Tab. 3 (colonna d'acqua 20 mm)

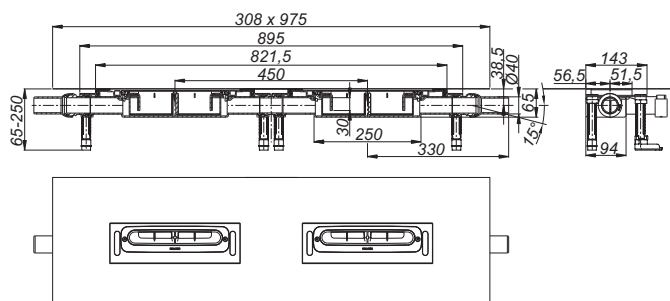
	Norma	DALLMER DallFlex Duo Plan
\varnothing 40 mm	0,8 l/s	0,86 l/s

Sede di scarico DallFlex Duo Plan	MISURA	N° ARTICOLO
-----------------------------------	--------	-------------

Altezza
65 mm



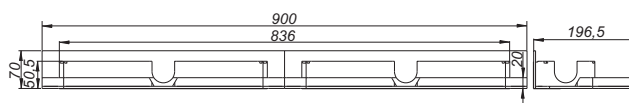
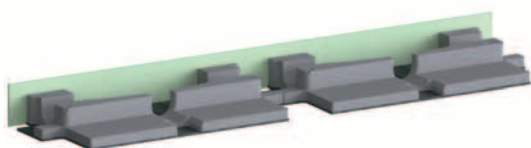
Sono stati soddisfatti i requisiti di isolamento acustico secondo la norma SIA 181.



Elemento per l'isolamento acustico DallFlex Duo Plan

Da montare con sede di scarico DallFlex Duo Plan e canalette doccia CeraFloor Duo e CeraWall Duo. Necessario per isolamento acustico SIA 181.

Elemento per l'isolamento acustico DallFlex Duo Plan	ARTICOLO	N° ARTICOLO
	Elemento per l'isolamento acustico DallFlex Duo Plan	5-539120



Sede di scarico DallFlex Duo verticale

Da montare alla parete con canalette doccia CeraFloor Duo e CeraWall Duo.

2 tubi di scarico: \varnothing 50/100 mm, PP, verticale

- 2 sedi di scarico: polipropilene, con elevata resistenza agli urti con:
- ancoraggio al sottofondo integrato
 - collare di tenuta flessibile per un collegamento sicuro alle impermeabilizzazioni composite secondo il Promemoria ASP e alle guaine impermeabilizzanti
 - strisce fonoisolanti prefabbricate
 - viti insonorizzate per la regolazione dell'altezza
 - coperchio antiodore e di pulizia, altezza acqua di bloccaggio 50 mm
 - filtro per capelli
 - copertura di protezione

Capacità di scarico secondo DIN EN 1253
(colonna d'acqua 20 mm)

	Norma	DALLMER DallFlex Duo verticale
\varnothing 50/110 mm	0,8 l/s	2,35 l/s



Sede di scarico DallFlex Duo verticale	MISURA	N° ARTICOLO
<p>Altezza 45 mm (senza piedini di fissaggio 30 mm)</p>	<p>\varnothing 50/100 mm</p>	5-539083

Elemento antincendio per rustico 11 Duo

Adatto a sede di scarico DallFlex Duo verticale

Da montare in soffitti classe F 30/60/90/120.

Collegamento del tubo in plastica \varnothing 50 mm mediante manicotto per rustico, tubo in ghisa \varnothing 50 mm mediante connettore tubo

DALLMER HT/SML \varnothing 50/ \varnothing 50 mm (n° art. 4-880024)

- con:
- elemento a inserimento
 - inserto in materiale intumescente
 - staffa di tenuta
 - accessori di montaggio
 - supporto per cassaforma
 - copertura di protezione

Elemento antincendio per rustico 11 Duo	ARTICOLO	N° ARTICOLO
	Elemento antincendio per rustico 11 Duo	5-515315



CeraFloor Select, in versione nero con rivestimento PVD



CeraFloor Select. L'esclusiva canaletta doccia premium in acciaio inox massiccio.
Per installazione a parete o a pavimento

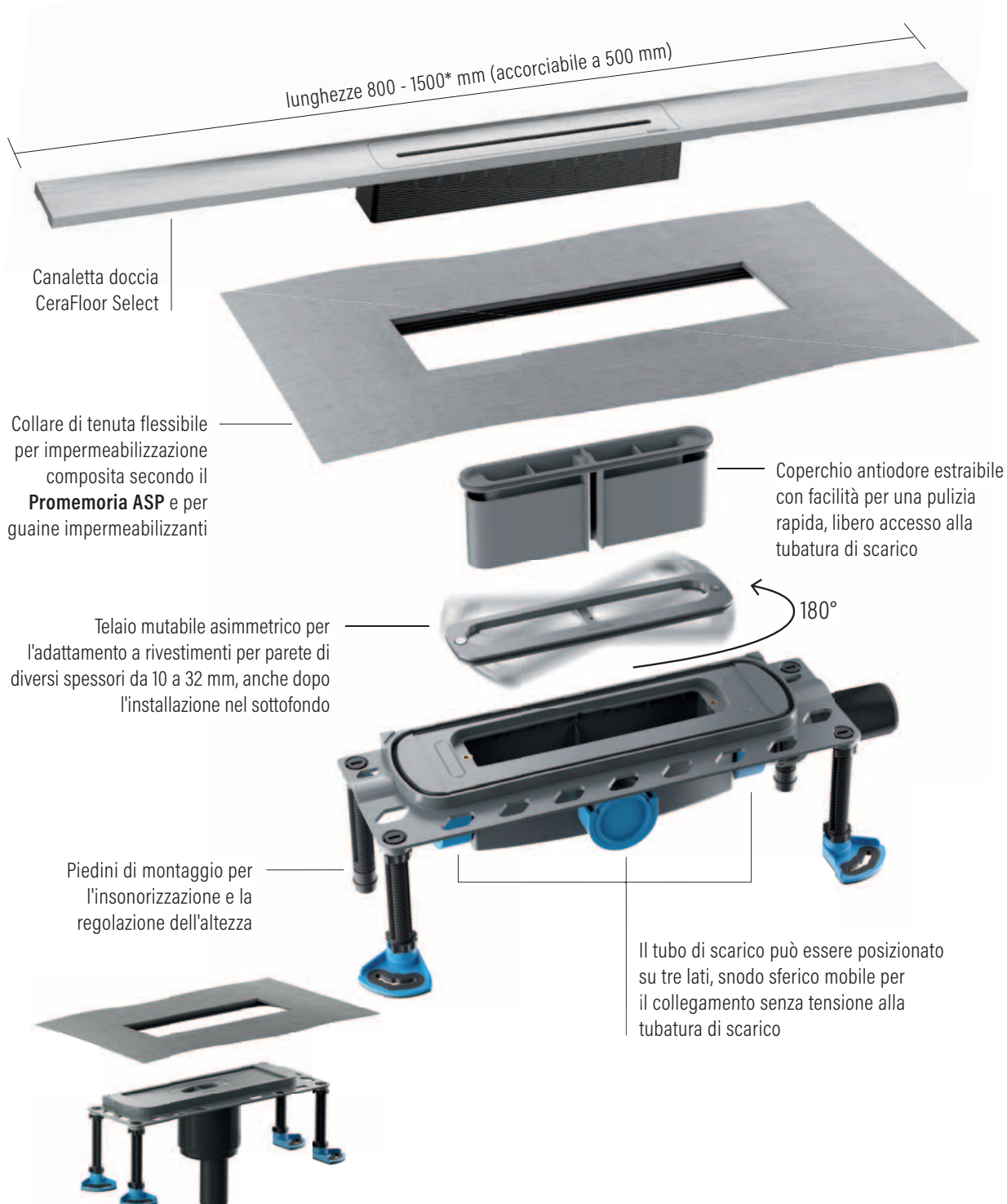
Canaletta doccia **CeraFloor Select** con sede di scarico **DallFlex**



Elementi distintivi di DallFlex:

- Installazione nel sottofondo, alla parete o liberamente posizionabile nel pavimento
- Sede universale con coperchio antidore removibile e collare di tenuta a scatto
- Possibilità di pulizia con una macchina per la pulizia dei tubi (sturatubi)
- **Omologazione VSA**
- **Certificato dall'Associazione Svizzera delle Piastrelle**

Altezze
65 o 90 mm
Capacità di scarico
fino a 60 l/min



Disponibile anche con tubo di scarico verticale

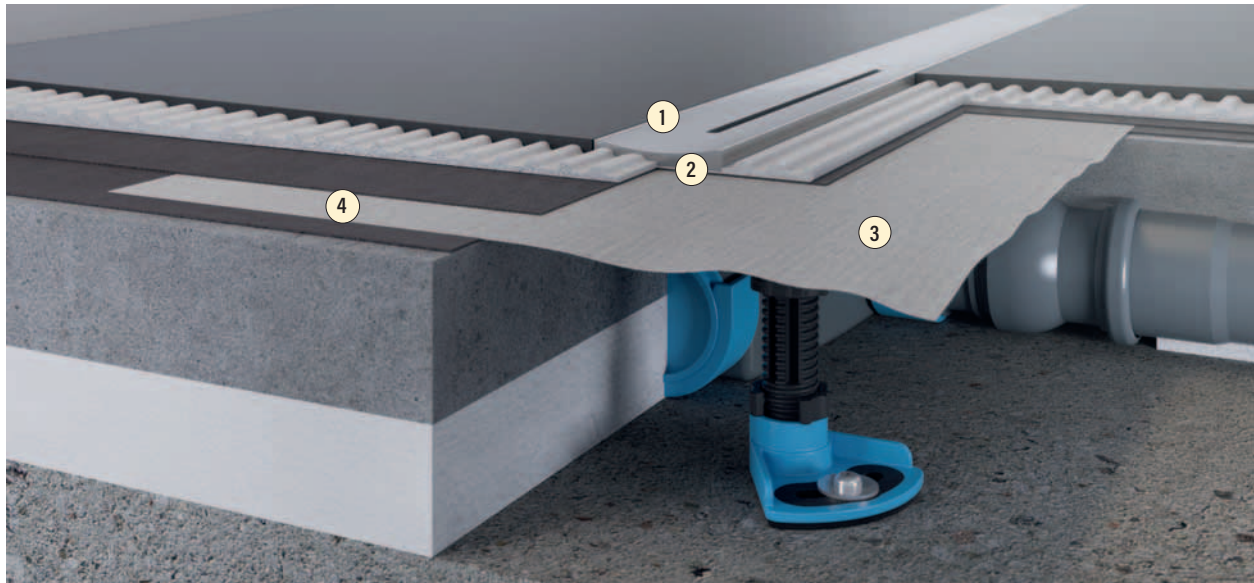
*Varianti colorate 1200 mm

Esempio di installazione CeraFloor Select



CeraFloor Select, l'innovazione

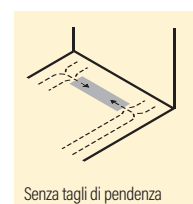
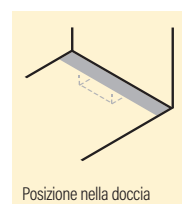
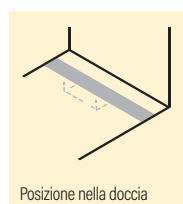
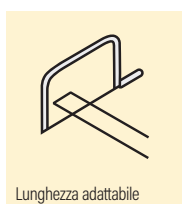
I bagni moderni sono concepiti per dare valore espressivo alle esigenze dei propri utilizzatori. Una progettazione aperta e generosa della zona doccia a filo pavimento è considerata un segno di gusto raffinato. Con questo in mente abbiamo sviluppato CeraFloor Select, un sistema che sviluppa il massimo delle sue potenzialità su pavimento.



1. Elemento in acciaio inox massiccio 6 mm CeraFloor Select
2. Posa nel letto di colla senza interstizio
3. Collare di tenuta DallFlex
4. Impermeabilizzazione composita

65 mm
90 mm

Altezza



Canaletta doccia CeraFloor Select

Canaletta doccia CeraFloor Select

Da montare a parete o a pavimento con sede di scarico DallFlex, DallFlex Plan o DallFlex verticale.

Canale doccia con pendenza di precisione su più lati, installato a filo pavimento installato a filo della superficie della doccia, adatta a rivestimenti per pavimento di 10 - 32 mm e rivestimenti per parete di 10 - 24 mm (senza letto di colla).

Materiale: acciaio inox 1.4301, massiccio 6 mm, classe di carico K 3 (300 kg), opaco satinato oppure lucido brillante

- con:
- copertura
 - accessori di montaggio e supporti per la posa
 - copertura di protezione

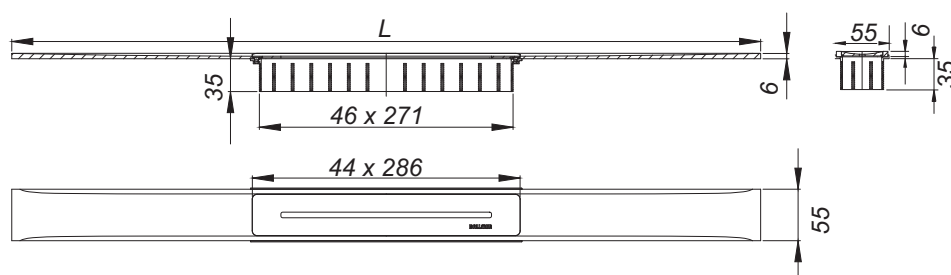
Nuovo!
CeraFloor Select
Duo fino a 2000 mm
anche in nero
opaco

Lunghezza
tagliabile su misura
al momento
Per rivestimenti di
10 - 32 mm

Nota per gli ordini: ordinare sede di scarico + elemento isolamento acustico + canaletta doccia!

Canaletta doccia CeraFloor Select acciaio inox opaco	ARTICOLO	LUNGHEZZA L	N°-CPN	N° ARTICOLO
	Acciaio opaco	800 mm	655161/2	5-538000
	Acciaio opaco	900 mm	655162/2	5-538024
	Acciaio opaco	1000 mm	655163/2	5-538048
	Acciaio opaco	1100 mm	655164/2	5-538055
	Acciaio opaco	1200 mm	655165/2	5-538062
	Acciaio opaco	1300 mm		5-538079
	Acciaio opaco	1400 mm		5-538086
	Acciaio opaco	1500 mm		5-538093

Canaletta doccia CeraFloor Select acciaio inox lucido	ARTICOLO	LUNGHEZZA L	N° ARTICOLO
	Acciaio lucido	800 mm	5-538109
	Acciaio lucido	900 mm	5-538123
	Acciaio lucido	1000 mm	5-538147
	Acciaio lucido	1100 mm	5-538154
	Acciaio lucido	1200 mm	5-538161
	Acciaio lucido	1300 mm	5-538178
	Acciaio lucido	1400 mm	5-538185
	Acciaio lucido	1500 mm	5-538192



Canaletta doccia CeraFloor Select con rivestimento PVD

Da montare a parete o a pavimento con sede di scarico DallFlex, DallFlex Plan o DallFlex verticale.
Canale doccia con pendenza di precisione su più lati, installato a filo pavimento installato a filo della superficie della doccia, adatta a rivestimenti per pavimento di 10 - 32 mm e rivestimenti per parete di 10 - 24 mm (senza letto di colla).

Materiale: acciaio inox 1.4301, massiccio 6 mm, classe di carico K 3 (300 kg), opaco satinato oppure lucido brillante
con:
- copertura
- accessori di montaggio e supporti per la posa
- copertura di protezione

Nuovo!
CeraFloor Select Duo fino a 2000 mm anche in nero opaco

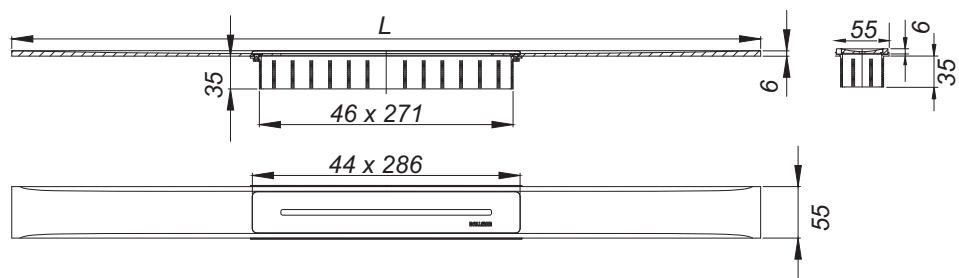
Lunghezza tagliabile su misura al momento
Per rivestimenti di 10 - 32 mm

Nota per gli ordini: ordinare sede di scarico + elemento isolamento acustico + canaletta doccia!

Canaletta doccia CeraFloor Select nero opaco	ARTICOLO	LUNGHEZZA L	N° ARTICOLO
	Nero opaco	800 mm	5-538239
	Nero opaco	900 mm	5-538253
	Nero opaco	1000 mm	5-538277
	Nero opaco	1100 mm	5-538284
	Nero opaco	1200 mm	5-538291

Canaletta doccia CeraFloor Select oro rosa opaco	ARTICOLO	LUNGHEZZA L	N° ARTICOLO
	Oro rosa opaco	800 mm	5-538307
	Oro rosa opaco	900 mm	5-538321
	Oro rosa opaco	1000 mm	5-538345
	Oro rosa opaco	1100 mm	5-538352
	Oro rosa opaco	1200 mm	5-538369

Canaletta doccia CeraFloor Select ottone opaco	ARTICOLO	LUNGHEZZA L	N° ARTICOLO
	Ottone opaco	800 mm	5-538376
	Ottone opaco	900 mm	5-538390
	Ottone opaco	1000 mm	5-538413
	Ottone opaco	1100 mm	5-538420
	Ottone opaco	1200 mm	5-538437



Canaletta doccia CeraFloor Select Duo

Canaletta doccia CeraFloor Select Duo

Da montare a parete o a pavimento con sede di scarico DallFlex Duo, DallFlex Duo Plan o DallFlex Duo verticale. Canale doccia con pendenza di precisione su più lati, installato a filo pavimento installato a filo della superficie della doccia, adatta a rivestimenti per pavimento di 10 - 32 mm e rivestimenti per parete di 10 - 24 mm (senza letto di colla).

Materiale: acciaio inox 1.4301, massiccio 6 mm, classe di carico K 3 (300 kg), opaco satinato, lucido brillante oppure rivestimento PVD colorato

con:

- due coperture
- accessori di montaggio e supporti per la posa
- copertura di protezione

Nuovo!
CeraFloor Select
Duo fino a 2000 mm
anche in nero
opaco

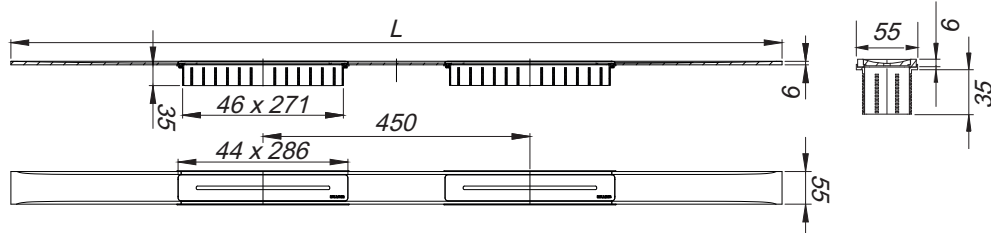
Lunghezza
tagliabile su misura
al momento
Per rivestimenti di
10 - 32 mm

Nota per gli ordini: ordinare sede di scarico + elemento isolamento acustico + canaletta doccia!

Canaletta doccia CeraFloor Select acciaio inox opaco	ARTICOLO	LUNGHEZZA L	N° ARTICOLO
	Acciaio opaco	1300 mm	5-537539
	Acciaio opaco	1400 mm	5-537577
	Acciaio opaco	1500 mm	5-537584
	Acciaio opaco	1600 mm	5-537591
	Acciaio opaco	1700 mm	5-537607
	Acciaio opaco	1800 mm	5-537614
	Acciaio opaco	1900 mm	5-537621
	Acciaio opaco	2000 mm	5-537638

Canaletta doccia CeraFloor Select acciaio inox lucido	ARTICOLO	LUNGHEZZA L	N° ARTICOLO
	Acciaio lucido	1300 mm	5-537447
	Acciaio lucido	1400 mm	5-537454
	Acciaio lucido	1500 mm	5-537461
	Acciaio lucido	1600 mm	5-537485
	Acciaio lucido	1700 mm	5-537492
	Acciaio lucido	1800 mm	5-537508
	Acciaio lucido	1900 mm	5-537515
	Acciaio lucido	2000 mm	5-537522

Canaletta doccia CeraFloor Select nero opaco	ARTICOLO	LUNGHEZZA L	N° ARTICOLO
	Acciaio nero opaco	1300 mm	5-537676
	Acciaio nero opaco	1400 mm	5-537683
	Acciaio nero opaco	1500 mm	5-537690
	Acciaio nero opaco	1600 mm	5-537706
	Acciaio nero opaco	1700 mm	5-537713
	Acciaio nero opaco	1800 mm	5-537720
	Acciaio nero opaco	1900 mm	5-537737
	Acciaio nero opaco	2000 mm	5-537775



CeraFloor Pure. Il canale doccia
di design economico per il montaggio a parete
e in superficie

CeraFloor Pure in acciaio inox opaco

Panoramica del sistema

Sede di scarico

CeraFloor

CeraWall

CeraWall Individual

Zentrix, CeraNiveau, CeraFrame

Canali doccia Connect

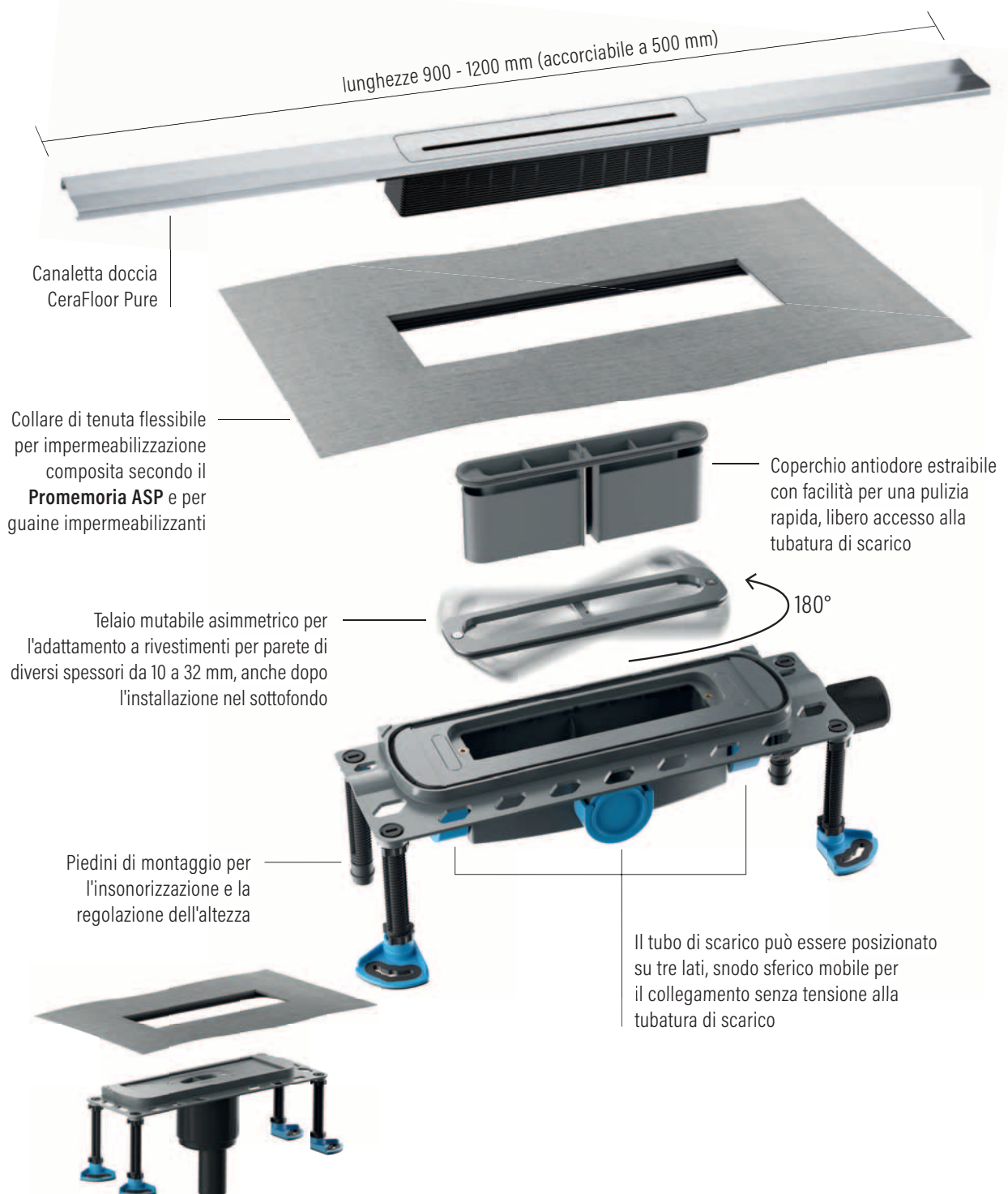
Canaletta doccia **CeraFloor Pure** con sede di scarico **DallFlex**



Elementi distintivi di DallFlex:

- Installazione nel sottofondo, alla parete o liberamente posizionabile nel pavimento
- Sede universale con coperchio antiodore removibile e collare di tenuta a scatto
- Possibilità di pulizia con una macchina per la pulizia dei tubi (sturatubi)
- **Omologazione VSA**
- **Certificato dall'Associazione Svizzera delle Piastrelle**

Altezze
65 o 90 mm
Capacità di scarico
fino a 60 l/min

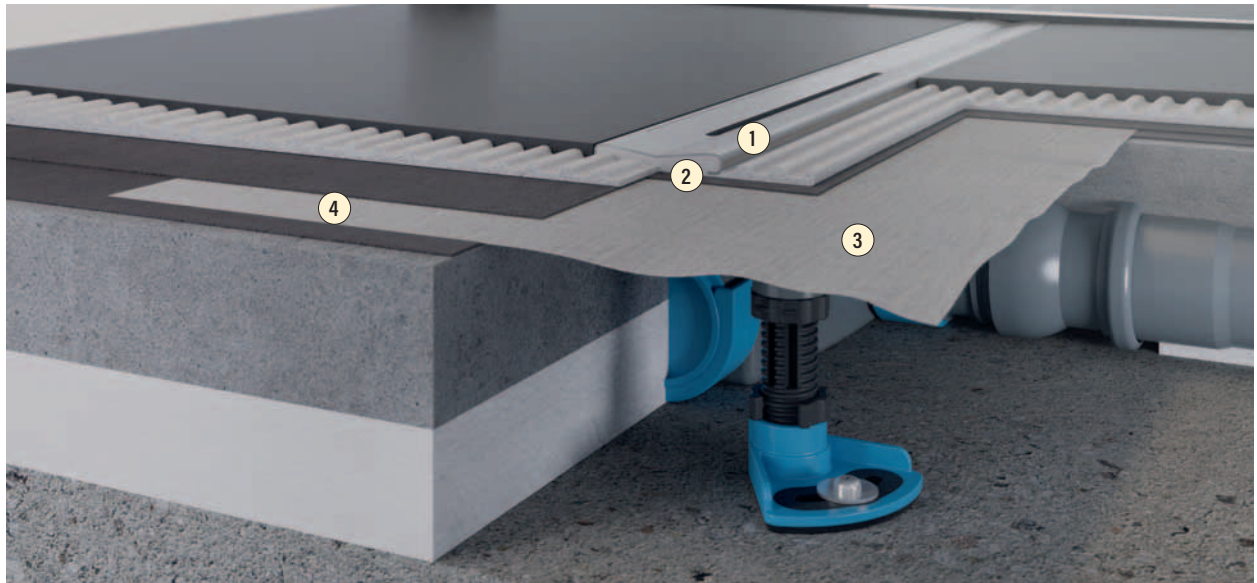


Disponibile anche con tubo di scarico verticale

Esempio di installazione CeraFloor Pure

CeraFloor Pure, semplicemente innovativo

Concentrandoci sull'essenziale, con CeraFloor Pure siamo riusciti a sviluppare una variante dal prezzo contenuto e con un esclusivo design in acciaio inossidabile. Anche questa versione, tuttavia, assicura i più elevati standard qualitativi e una garanzia di sistema. Facile da pulire, dall'aspetto elegante e installabile anche a filo della nicchia doccia.



1. Profilo in acciaio inox 1,5 mm piegato CeraFloor Pure
2. Posa nel letto di colla senza interstizio
3. Collare di tenuta DallFlex
4. Impermeabilizzazione composita

65 mm
90 mm

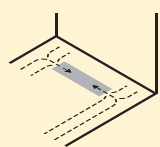
Altezza



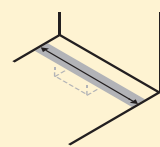
Molto facile da pulire



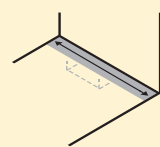
Lunghezza adattabile



Senza tagli di pendenza



Posizione nella doccia



Posizione nella doccia

Canaletta doccia CeraFloor Pure

Da montare a parete o a pavimento con sede di scarico DallFlex, DallFlex Plan o DallFlex verticale.
Canaletta doccia con pendenza trasversale integrata, installata a filo nel pavimento della doccia, adatta a rivestimenti per pavimento di 10 - 32 mm e rivestimenti per parete di 10 - 24 mm (senza letto di colla).

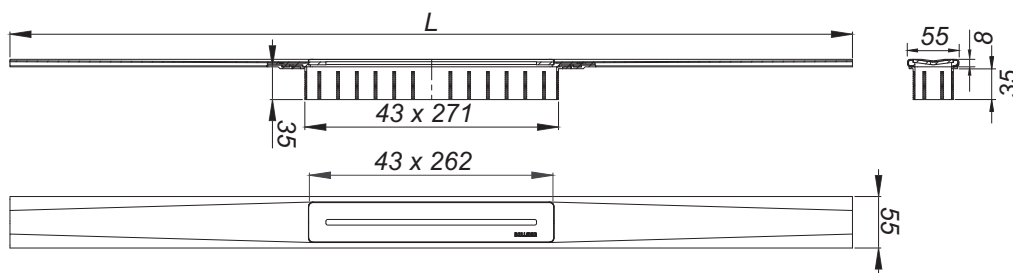
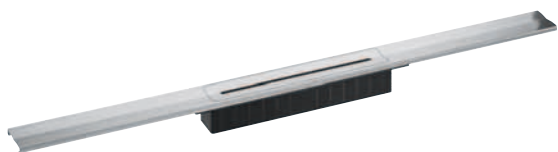
Materiale: acciaio 1.4301 1,5 mm, opaco, classe di carico K 3 (300 kg)

- con:
- copertura
 - accessori di montaggio e supporti per la posa
 - copertura di protezione

Lunghezza tagliabile su misura al momento
Per rivestimenti di 10 - 32 mm

Nota per gli ordini: ordinare sede di scarico + elemento isolamento acustico + canaletta doccia!

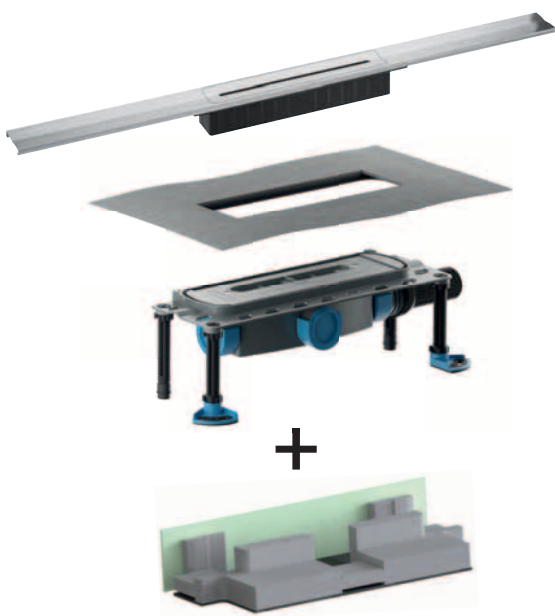
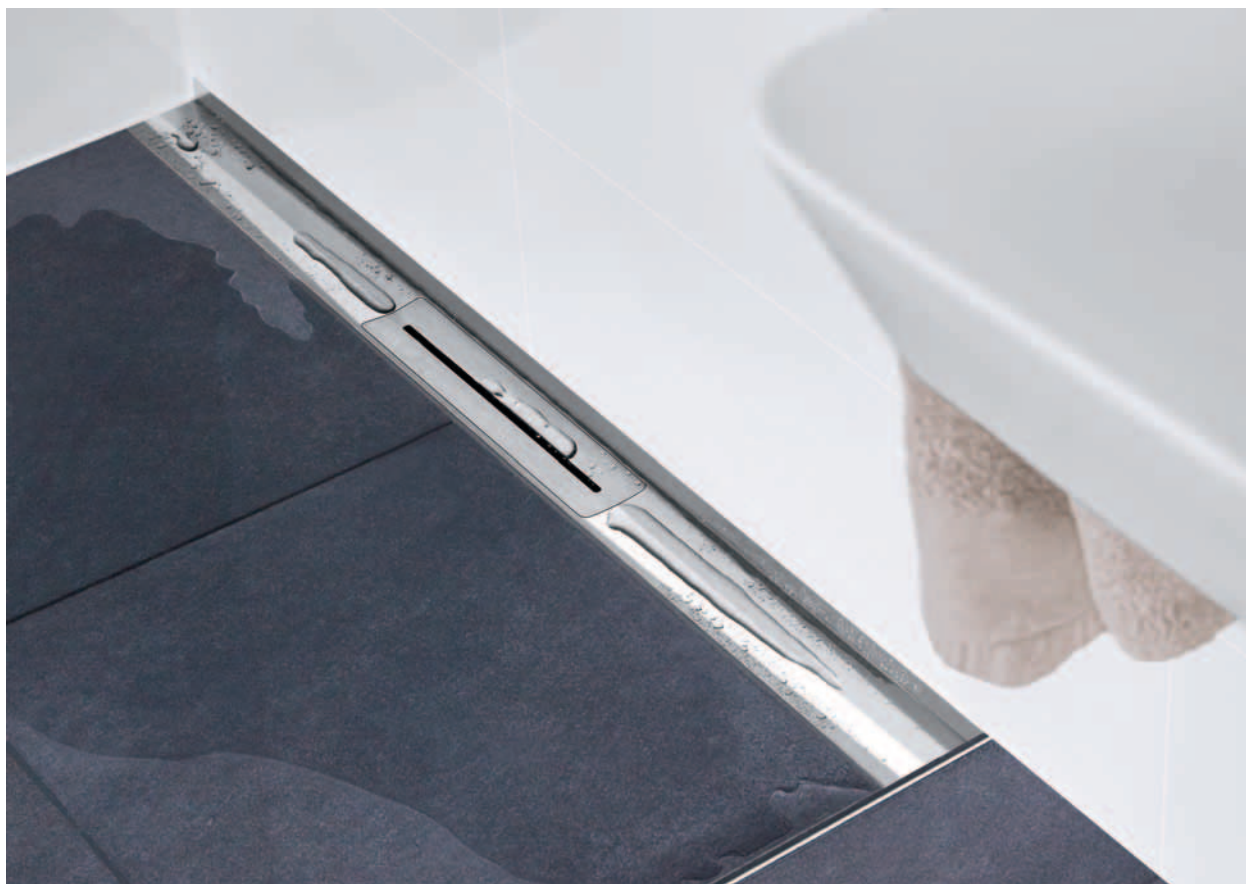
Canaletta doccia CeraFloor Pure	ARTICOLO	LUNGHEZZA L	N°-CPN	N° ARTICOLO
	Acciaio opaco	900 mm	655115	5-538208
	Acciaio opaco	1000 mm	655116	5-538215
	Acciaio opaco	1200 mm	655117	5-538222



Kit completo

Canaletta doccia CeraFloor Pure con sede di scarico DallFlex

- Lunghezze 900 - 1200 mm (possono essere tagliate a misura in loco)
- Acciaio con pendenza trasversale integrata
- Altezza complessiva da 65 mm



Kit completo CeraFloor Pure
Canaletta doccia incl. scarico

Elemento per l'isolamento acustico DallFlex
Richiesto per l'isolamento acustico secondo la norma SIA 181



**Canaletta doccia kit completo
CeraFloor Pure con sede di scarico DallFlex**

Per l'installazione nel sottofondo, sul muro o indipendente nel pavimento.
Canaletta doccia con pendenza trasversale integrata, installata a filo nel pavimento della doccia, adatta a rivestimenti per pavimento di 10 - 32 mm e rivestimenti per parete di 10 - 24 mm (senza letto di colla).

Materiale Canaletta doccia: acciaio 1.4301 1,5 mm, opaco, classe di carico K 3 (300 kg)

Sede di scarico: polipropilene, con elevata resistenza agli urti

Tubo di scarico: \varnothing 56/63 mm orizzontale, montabile su tre lati senza attrezzi, con snodo sferico, orientabile di 0 - 15°, PE saldabile

- con:
- collare di tenuta flessibile per un collegamento sicuro alle impermeabilizzazioni composite secondo il Promemoria ASP e alle guaine impermeabilizzanti
 - coperchio antiodore e di pulizia, altezza acqua di bloccaggio 50 mm

Capacità di scarico secondo DIN EN 1253 (colonna d'acqua 20 mm)

\varnothing 56/63 mm	Norma 0,8 l/s	DALLMER DallFlex 0,8 l/s
------------------------	------------------	-----------------------------

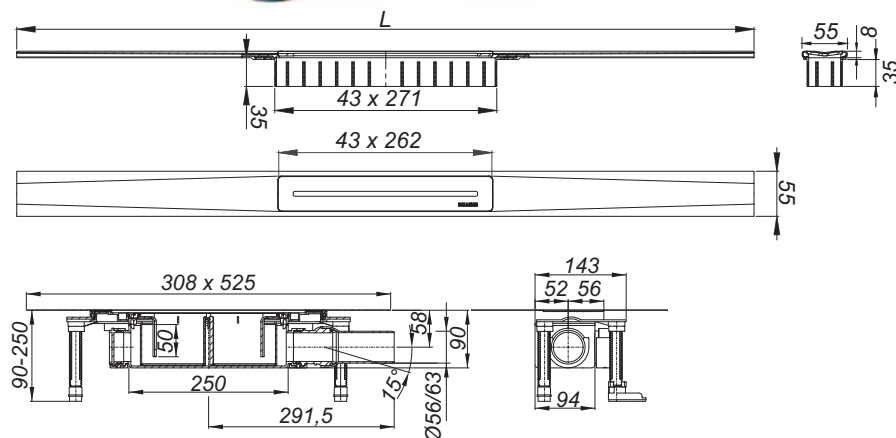


Altezza 90 mm
Lunghezza tagliabile
su misura al
momento

Canaletta doccia kit completo CeraFloor Pure con DallFlex	ARTICOLO	LUNGHEZZA L	N° ARTICOLO
	Acciaio opaco	900 mm	5-538536
	Acciaio opaco	1000 mm	5-538543
	Acciaio opaco	1200 mm	5-538550



✓ Sono stati soddisfatti i requisiti di isolamento acustico secondo la norma SIA 181.

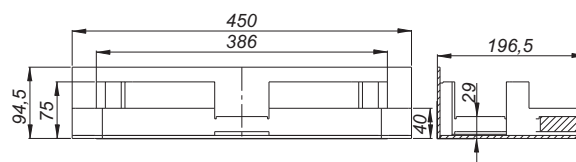
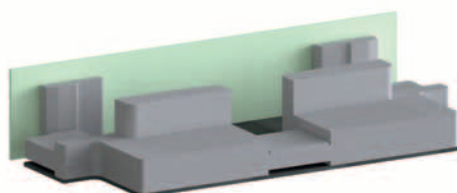


Elemento per l'isolamento acustico DallFlex

Da montare con sede di scarico DallFlex e canaletta doccia CeraFloor Select. Necessario per isolamento acustico SIA 181.



Elemento per l'isolamento acustico DallFlex	ARTICOLO	N°-CPN	N° ARTICOLO
	Elemento per l'isolamento acustico DallFlex	655853/1	5-539090



CeraFloor Individual. Linea e superficie unite in
una scultura minimalista

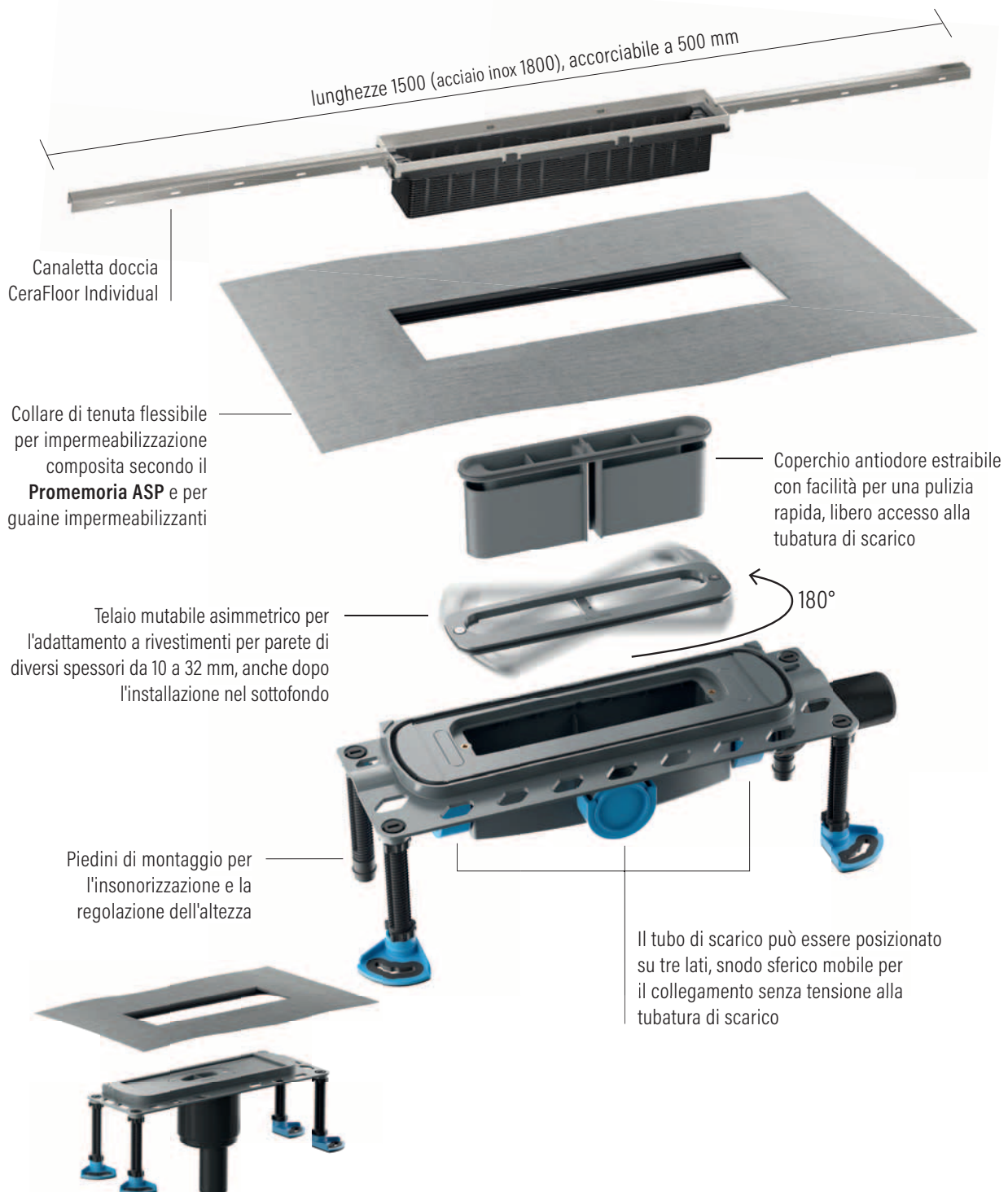
Canaletta doccia **CeraFloor Individual** con sede di scarico **DallFlex**



Elementi distintivi di DallFlex:

- Installazione nel sottofondo, liberamente posizionabile nel pavimento
- Sede universale con coperchio antidore removibile e collare di tenuta a scatto
- Possibilità di pulizia con una macchina per la pulizia dei tubi (sturatubi)
- **Omologazione VSA**
- **Certificato dall'Associazione Svizzera delle Piastrelle**

Altezze
65 o 90 mm
Capacità di scarico
fino a 60 l/min

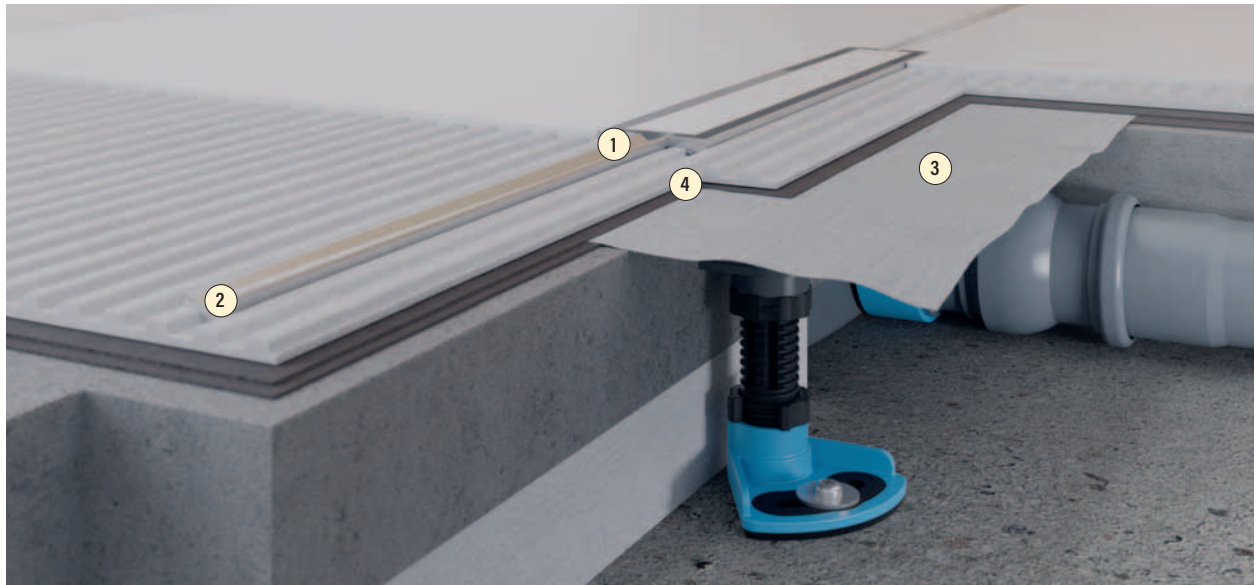


Disponibile anche con tubo di scarico verticale

Esempio di installazione CeraFloor Individual

CeraFloor Individual. La perfezione si sviluppa ulteriormente

Quasi invisibile: il canale doccia personalizzabile per la superficie. Il coperchio di questa variante minimalista-elegante può essere dotato di quasi tutti i pannelli. Questo lo rende perfetto per i concetti di bagno e spa individuali.



1. Profilo in acciaio inox
2. Posa nel letto di colla senza interstizio
3. Collare di tenuta DallFlex
4. Impermeabilizzazione composita

65 mm
90 mm

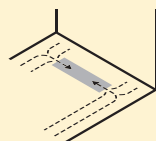
Altezza



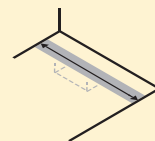
Molto facile da pulire



Lunghezza adattabile



Senza tagli di pendenza



Posizione nella doccia

Canaletta doccia CeraFloor Individual

Canaletta doccia CeraFloor Individual

Da montare a parete o a pavimento con sede di scarico DallFlex, DallFlex Plan o DallFlex verticale.

Canaletta doccia con pendenza trasversale integrata, installata a filo nel pavimento della doccia, adatto per rivestimenti di pavimenti da 10 - 38 mm (senza letto di colla), personalizzabile al millimetro con lunghezze da 500 a 1500 mm o da 500 a 1800 mm.


Materiale: acciaio inox 1.4301 oppure
acciaio inox 1.4301 rivestimento PVD colorato,
classe di carico K 3 (300 kg)

con:

- accessori di montaggio e supporti per la posa
- copertura di protezione

Lunghezza
tagliabile su misura
al momento
Per rivestimenti di
10 - 38 mm

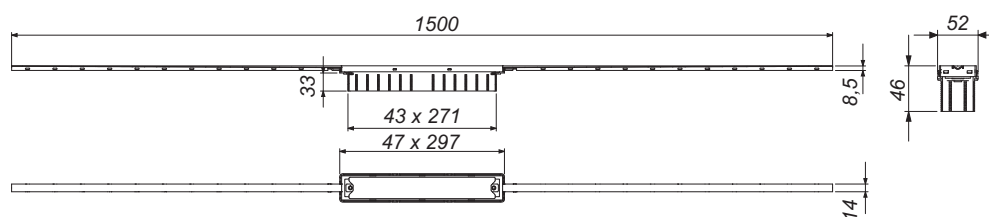
Nota per gli ordini: ordinare sede di scarico +
elemento isolamento acustico + canaletta doccia!

Canaletta doccia CeraFloor Individual	ARTICOLO	LUNGHEZZA L	N° ARTICOLO
	Acciaio	500 - 1500 mm	5-537478
	Acciaio	500 - 1800 mm	5-537478-18

Canaletta doccia CeraFloor Individual nero opaco	ARTICOLO	LUNGHEZZA L	N° ARTICOLO
	Nero opaco	500 - 1500 mm	5-537546

Canaletta doccia CeraFloor Individual oro rosa opaco	ARTICOLO	LUNGHEZZA L	N° ARTICOLO
	Oro rosa opaco	500 - 1500 mm	5-537645

Canaletta doccia CeraFloor Individual ottone opaco	ARTICOLO	LUNGHEZZA L	N° ARTICOLO
	Ottone opaco	500 - 1500 mm	5-537744



Canaletta doccia CeraFloor Individual

Copertura CeraFloor Individual

Copertura per canaletta doccia CeraFloor Individual, per la piastrellatura con rivestimenti individuali per pavimenti.

Materiale: acciaio inox 1.4301
oppure acciaio inox 1.4301 colorato rivestimento PVD

Copertura CeraFloor Individual	ARTICOLO	N° ARTICOLO
	Acciaio opaco	5-537379
	Nero opaco	5-537553
	Oro rosa opaco	5-537652
	Ottone opaco	5-537751

Con telaio per la posa di rivestimenti a pavimento

Copertura CeraFloor Individual Design

Copertura per canaletta doccia CeraFloor Individual, Design in acciaio inox, non si posa a piastrella.

Materiale: acciaio inox 1.4301
oppure acciaio inox 1.4301 colorato rivestimento PVD

Copertura CeraFloor Individual Design	ARTICOLO	N° ARTICOLO
	Acciaio opaco	5-537386
	Nero opaco	5-537560
	Oro rosa opaco	5-537669
	Ottone opaco	5-537768

Design in acciaio inox, non si posa a piastrella

CeraWall Select. Il canale doccia premium accentuato per la parete. Realizzato in solido acciaio inossidabile





Canali doccia Connect

Zentrix, CeraNiveau, CeraFrame

CeraWall Individual

CeraWall

CeraFloor

Sede di scarico

Panoramica del sistema

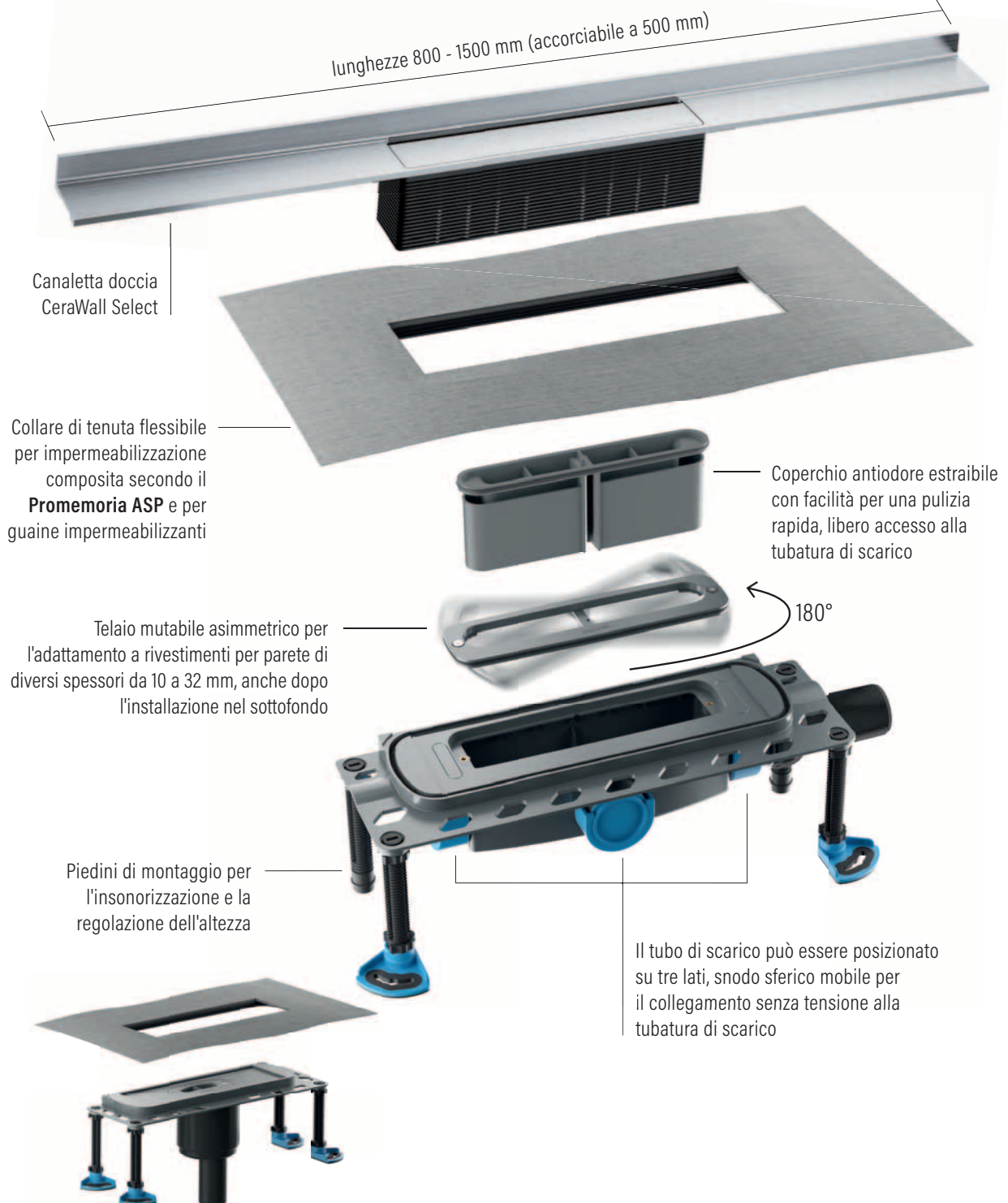
Canaletta doccia **CeraWall Select** con sede di scarico **DallFlex**



Elementi distintivi di DallFlex:

- Installazione nel sottofondo, posizionabile alla parete
- Sede universale con coperchio antiodore removibile e collare di tenuta a scatto
- Possibilità di pulizia con una macchina per la pulizia dei tubi (sturatubi)
- **Omologazione VSA**
- **Certificato dall'Associazione Svizzera delle Piastrelle**

Altezze
65 o 90 mm
Capacità di scarico
fino a 60 l/min



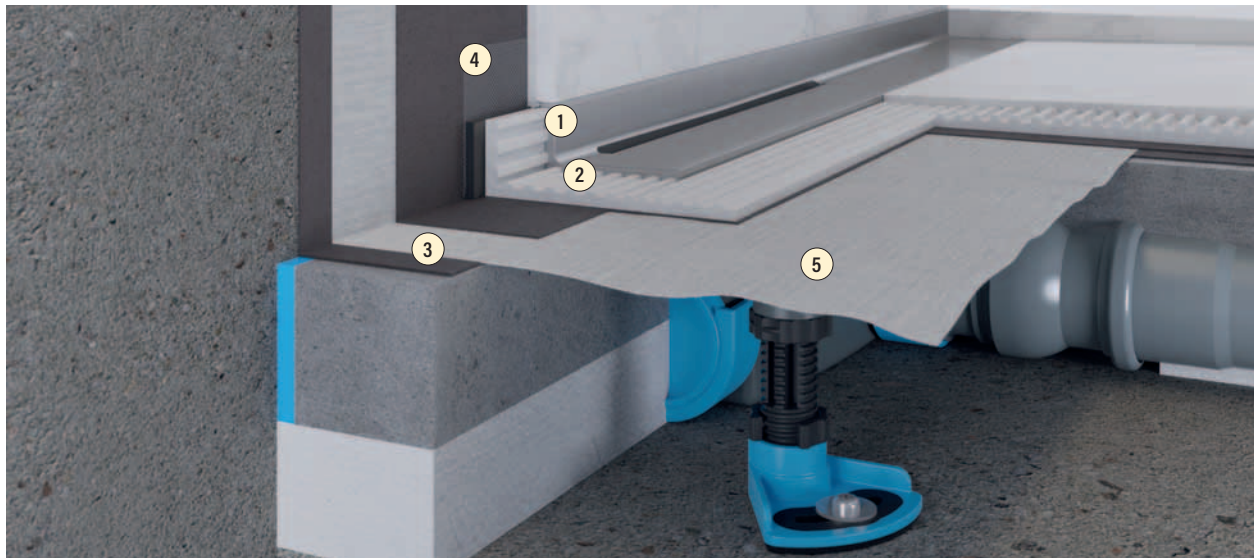
Disponibile anche con tubo di scarico verticale

Esempio di installazione CeraWall Select



CeraWall Select aggiunge una nota di design al bagno

CeraWall Select è l'espressione visibile di un sistema di scarico per docce a filo pavimento dall'aspetto incisivo. Niente è nascosto. La funzione diventa un elemento da evidenziare grazie al materiale di elevata qualità. Un bordo definito completa la superficie della doccia, collegandola visivamente alla parete. Una pendenza trasversale integrata fa defluire l'acqua in sicurezza.



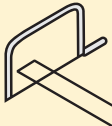
1. Elemento in acciaio inox massiccio 5 mm CeraWall Select
2. Posa nel letto di colla senza interstizio
3. Impermeabilizzazione composita
4. Nastro di sicurezza adesivo S 3 con armatura per protezione antitaglio in acciaio inox e insonorizzazione
5. Collare di tenuta DallFlex

65 mm
90 mm

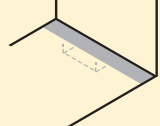
Altezza



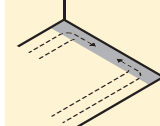
Molto facile da pulire



Lunghezza adattabile



Posizione nella doccia



Senza tagli di pendenza

Canaletta doccia CeraWall Select

Da montare alla parete con sede di scarico DallFlex, DallFlex Plan o DallFlex verticale.

Canaletta doccia con pendenza di precisione multi-lato, installata a vista nel passaggio tra parete e pavimento, adatta a rivestimenti per parete e per pavimento di 10 - 24 mm (senza letto di colla).

Materiale: acciaio inox 1.4301, massiccio 5 mm, opaco satinato oppure lucido brillante, classe di carico K 3 (300 kg)

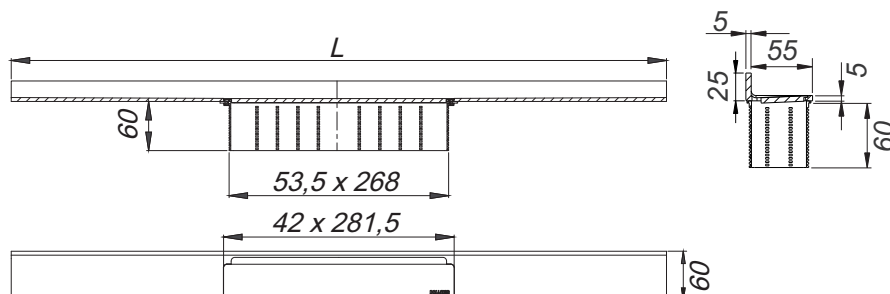
- con:
- copertura
 - nastro di sicurezza adesivo S 3 con armatura antitaglio in acciaio inox per la protezione dell'impermeabilizzante della superficie e nastro insonorizzante per l'isolamento dell'opera
 - accessori di montaggio e supporti per la posa
 - copertura di protezione

Lunghezza tagliabile su misura al momento
Per rivestimenti di 10 - 24 mm

Nota per gli ordini: ordinare sede di scarico + elemento isolamento acustico + canaletta doccia!

Canaletta doccia CeraWall Select acciaio opaco	ARTICOLO	LUNGHEZZA L	N°-CPN	N° ARTICOLO
	Acciaio opaco	800 mm	655161/1	5-535245
	Acciaio opaco	900 mm	655162/1	5-535146
	Acciaio opaco	1000 mm	655163/1	5-535153
	Acciaio opaco	1100 mm	655164/1	5-535160
	Acciaio opaco	1200 mm	655165/1	5-535177
	Acciaio opaco	1300 mm		5-536457
	Acciaio opaco	1400 mm		5-536464
	Acciaio opaco	1500 mm		5-536471

Canaletta doccia CeraWall Select acciaio opaco	ARTICOLO	LUNGHEZZA L	N°-CPN	N° ARTICOLO
	Acciaio opaco	800 mm	655161	5-535252
	Acciaio opaco	900 mm	655162	5-535108
	Acciaio opaco	1000 mm	655163	5-535115
	Acciaio opaco	1100 mm	655164	5-535122
	Acciaio opaco	1200 mm	655165	5-535139
	Acciaio opaco	1300 mm		5-536419
	Acciaio opaco	1400 mm		5-536426
	Acciaio opaco	1500 mm		5-536433



Canaletta doccia CeraWall Select con rivestimento PVD

Da montare alla parete con sede di scarico DallFlex, DallFlex Plan o DallFlex verticale.

Canaletta doccia con pendenza di precisione multi-lato, installata a vista nel passaggio tra parete e pavimento, adatta a rivestimenti per parete e per pavimento di 10 - 24 mm (senza letto di colla).

- Materiale: acciaio inox 1.4301, massiccio 5 mm, classe di carico K 3 (300 kg), rivestimento PVD colorato
- con:
- copertura
 - nastro di sicurezza adesivo S 3 con armatura antitaglio in acciaio inox per la protezione dell'impermeabilizzante della superficie e nastro insonorizzante per l'isolamento dell'opera
 - accessori di montaggio e supporti per la posa
 - copertura di protezione

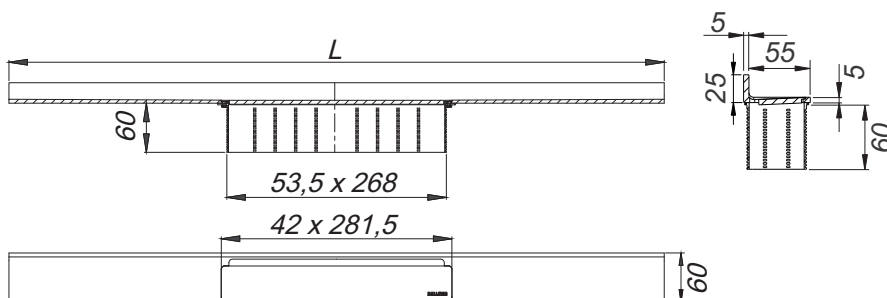
Lunghezza tagliabile su misura al momento
Per rivestimenti di 10 - 24 mm

Nota per gli ordini: ordinare sede di scarico + elemento isolamento acustico + canaletta doccia!

Canaletta doccia CeraWall Select nero opaco	ARTICOLO	LUNGHEZZA L	N° ARTICOLO
	Nero opaco	800 mm	5-535283
	Nero opaco	900 mm	5-535306
	Nero opaco	1000 mm	5-535313
	Nero opaco	1100 mm	5-535320
	Nero opaco	1200 mm	5-535337

Canaletta doccia CeraWall Select oro rosa opaco	ARTICOLO	LUNGHEZZA L	N° ARTICOLO
	Oro rosa opaco	800 mm	5-535344
	Oro rosa opaco	900 mm	5-535351
	Oro rosa opaco	1000 mm	5-535368
	Oro rosa opaco	1100 mm	5-535375
	Oro rosa opaco	1200 mm	5-535382

Canaletta doccia CeraWall Select ottone opaco	ARTICOLO	LUNGHEZZA L	N° ARTICOLO
	Ottone opaco	800 mm	5-535399
	Ottone opaco	900 mm	5-535405
	Ottone opaco	1000 mm	5-535412
	Ottone opaco	1100 mm	5-535429
	Ottone opaco	1200 mm	5-535436



Canaletta doccia CeraWall Select N (pietra naturale)

Da montare alla parete con sede di scarico DallFlex, DallFlex Plan o DallFlex verticale.

Canaletta doccia con pendenza di precisione multi-lato, installata a vista nel passaggio tra parete e pavimento, adatta a rivestimenti per parete e per pavimento di 24 - 32 mm (senza letto di colla).

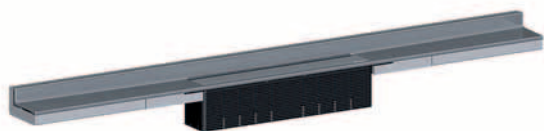
Materiale: acciaio inox 1.4301, massiccio 5 mm, opaco satinato oppure lucido brillante, classe di carico K 3 (300 kg)

- con:
- copertura
 - nastro di sicurezza adesivo S 3 con armatura antitaglio in acciaio inox per la protezione dell'impermeabilizzante della superficie e nastro insonorizzante per l'isolamento dell'opera
 - accessori di montaggio e supporti per la posa
 - copertura di protezione

Lunghezza tagliabile su misura al momento
Per rivestimenti di 24 - 32 mm

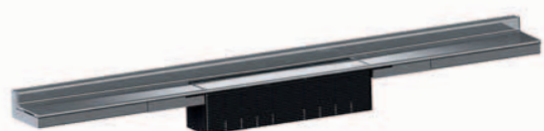
Nota per gli ordini: ordinare sede di scarico + elemento isolamento acustico + canaletta doccia!

Canaletta doccia CeraWall Select N (pietra naturale) opaco

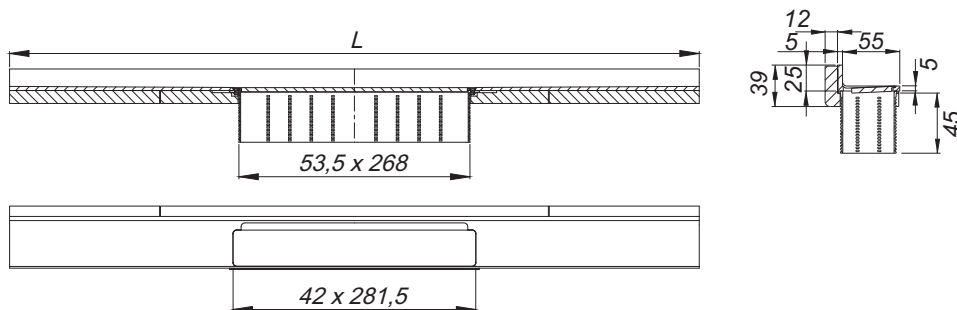


ARTICOLO	LUNGHEZZA L	N° ARTICOLO
Acciaio opaco	800 mm	5-536730
Acciaio opaco	900 mm	5-536747
Acciaio opaco	1000 mm	5-536754
Acciaio opaco	1100 mm	5-536761
Acciaio opaco	1200 mm	5-536778
Acciaio opaco	1300 mm	5-536785
Acciaio opaco	1400 mm	5-536792
Acciaio opaco	1500 mm	5-536808

Canaletta doccia CeraWall Select N (pietra naturale) lucido



ARTICOLO	LUNGHEZZA L	N° ARTICOLO
Acciaio lucido	800 mm	5-536570
Acciaio lucido	900 mm	5-536587
Acciaio lucido	1000 mm	5-536594
Acciaio lucido	1100 mm	5-536600
Acciaio lucido	1200 mm	5-536617
Acciaio lucido	1300 mm	5-536624
Acciaio lucido	1400 mm	5-536631
Acciaio lucido	1500 mm	5-536648



CeraWall Duo. Quando si tratta
di grandi aree doccia

Canaletta doccia CeraWall Individual Duo, in acciaio inox opaco

Canali doccia Connect

Zentrix, CeraNiveau, CeraFrame

CeraWall Individual

CeraWall

CeraFloor

Sede di scarico

Panoramica del sistema

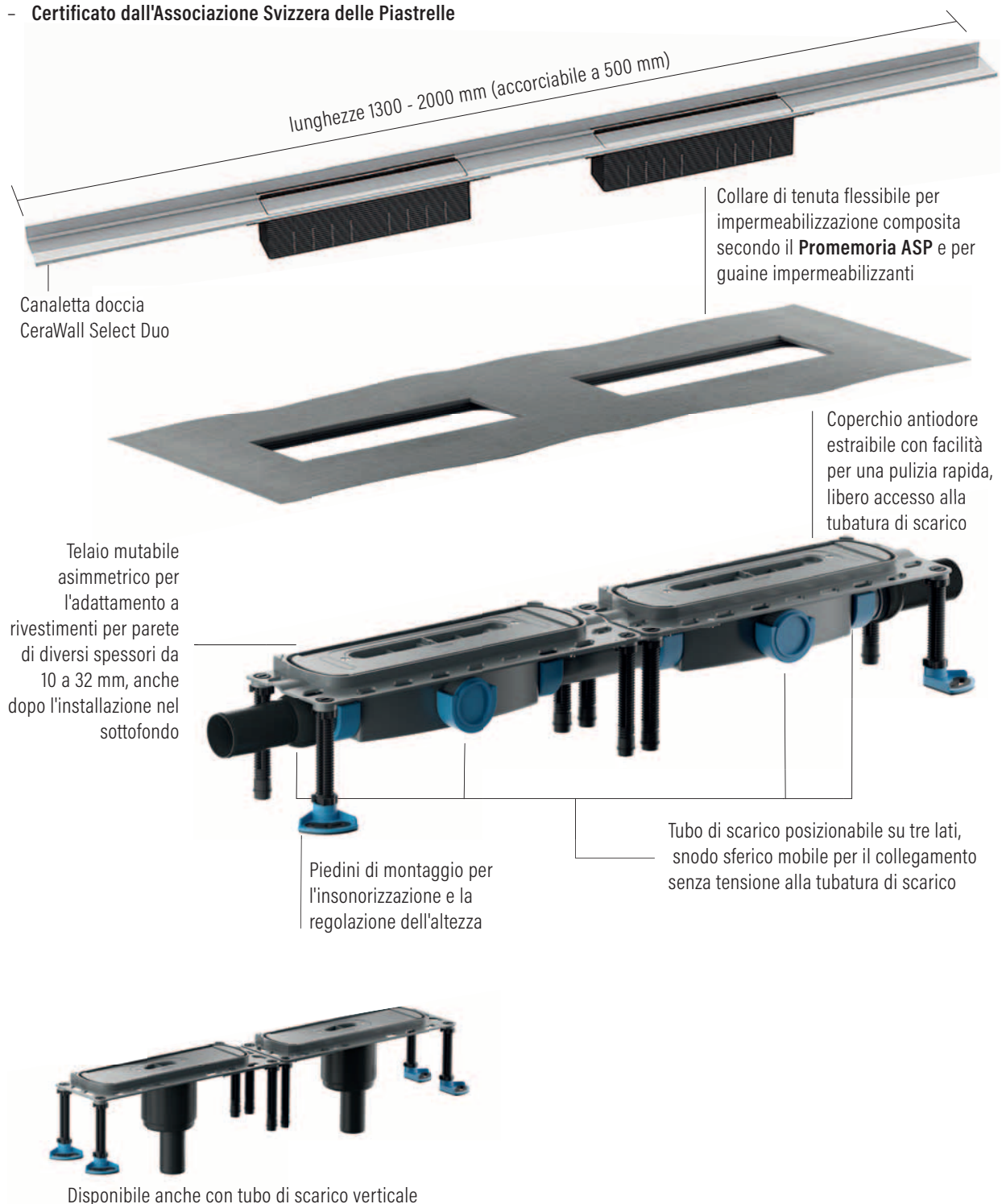
Canaletta doccia **CeraWall Select Duo** con sede di scarico **DallFlex Duo**



Elementi distintivi di DallFlex Duo:

- Installazione nel sottofondo, posizionabile alla parete
- Sede universale con coperchio antiodore removibile e collare di tenuta a scatto
- Possibilità di pulizia con una macchina per la pulizia dei tubi (sturatubi)
- **Omologazione VSA**
- **Certificato dall'Associazione Svizzera delle Piastrelle**

Altezze
65 o 90 mm
Capacità di scarico
fino a 140 l/min

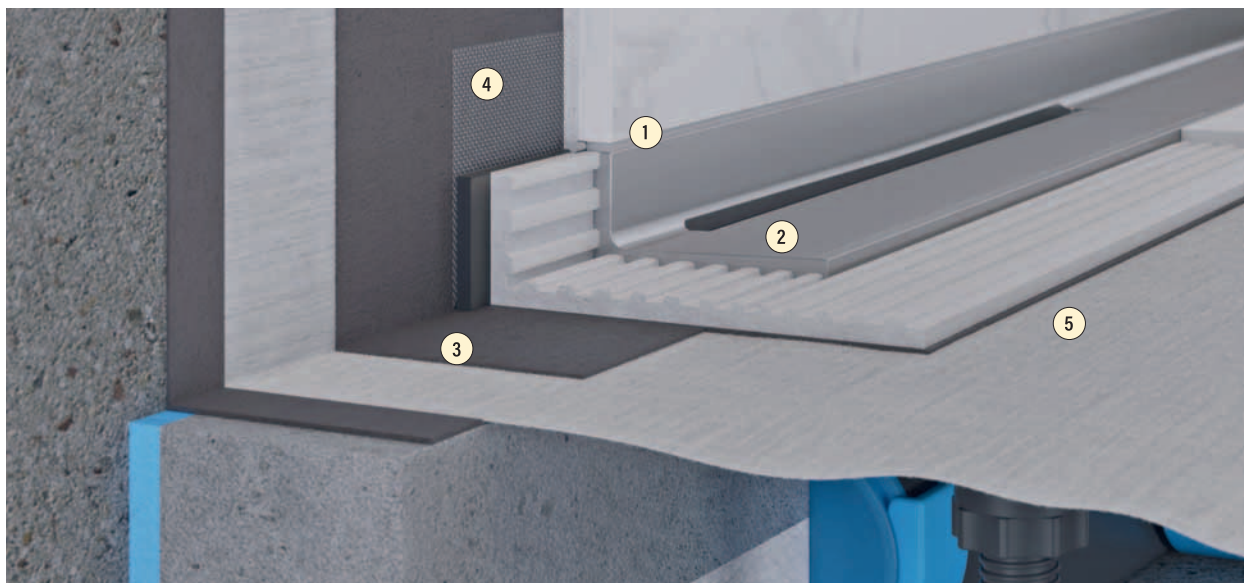


Esempio di installazione

CeraWall Select Duo

CeraWall Select Duo aggiunge una nota di design al bagno

CeraWall Select Duo è l'espressione visibile di un sistema di scarico per docce a filo pavimento dall'aspetto incisivo. Niente è nascosto. La funzione diventa un elemento da evidenziare grazie al materiale di elevata qualità. Un bordo definito completa la superficie della doccia, collegandola visivamente alla parete. Una pendenza trasversale integrata fa defluire l'acqua in sicurezza.



1. Elemento in acciaio inox massiccio 5 mm CeraWall Select Duo
2. Posa nel letto di colla senza interstizio
3. Impermeabilizzazione composita
4. Nastro di sicurezza adesivo S 3 con **armatura per protezione antitaglio** in acciaio inox e insonorizzazione
5. Collare di tenuta DallFlex

65 mm
90 mm

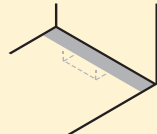
Altezza



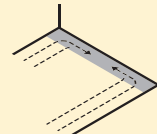
Molto facile da pulire



Lunghezza adattabile



Posizione nella doccia



Senza tagli di pendenza

Canaletta doccia CeraWall Select Duo

Canaletta doccia CeraWall Select Duo

Da montare alla parete con sede di scarico DallFlex Duo, DallFlex Duo Plan e DallFlex Duo verticale.

Canaletta doccia con pendenza di precisione multi-lato, installata a vista nel passaggio tra parete e pavimento, adatta a rivestimenti per pavimento e per parete di 10 - 24 mm (senza letto di colla).

Materiale: acciaio inox 1.4301, massiccio 5 mm, opaco satinato oppure lucido brillante

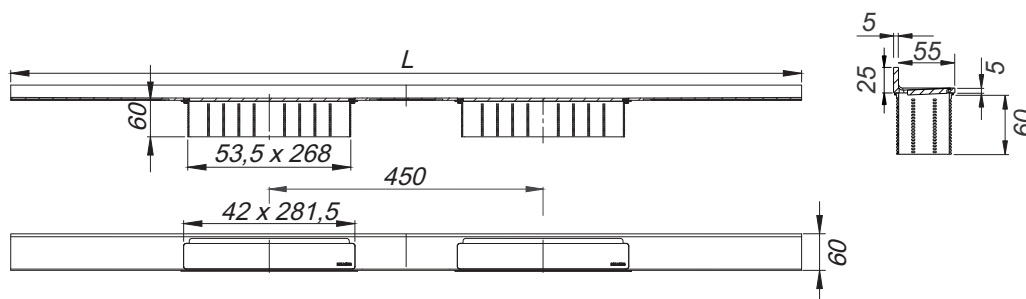
- con:
- copertura
 - nastro di sicurezza adesivo S 3 con armatura antitaglio in acciaio inox per la protezione dell'impermeabilizzante della superficie e nastro insonorizzante per l'isolamento dell'opera
 - accessori di montaggio e supporti per la posa
 - copertura di protezione

Lunghezza tagliabile su misura al momento
Per rivestimenti di 10 - 24 mm

Nota per gli ordini: ordinare sede di scarico + elemento isolamento acustico + canaletta doccia!

Canaletta doccia CeraWall Select Duo acciaio inox opaco	ARTICOLO	LUNGHEZZA L	N° ARTICOLO
	Acciaio opaco	1300 mm	5-536181
	Acciaio opaco	1400 mm	5-536198
	Acciaio opaco	1500 mm	5-536204
	Acciaio opaco	1600 mm	5-536211
	Acciaio opaco	1700 mm	5-536228
	Acciaio opaco	1800 mm	5-536235
	Acciaio opaco	1900 mm	5-536242
	Acciaio opaco	2000 mm	5-536259

Canaletta doccia CeraWall Select Duo acciaio inox lucido	ARTICOLO	LUNGHEZZA L	N° ARTICOLO
	Acciaio lucido	1300 mm	5-536105
	Acciaio lucido	1400 mm	5-536112
	Acciaio lucido	1500 mm	5-536129
	Acciaio lucido	1600 mm	5-536136
	Acciaio lucido	1700 mm	5-536143
	Acciaio lucido	1800 mm	5-536150
	Acciaio lucido	1900 mm	5-536167
	Acciaio lucido	2000 mm	5-536174



Canaletta doccia CeraWall Select N Duo
(pietra naturale)

Da montare alla parete con sede di scarico DallFlex Duo, DallFlex Duo Plan e DallFlex Duo verticale.

Canaletta doccia con pendenza di precisione multi-lato, installata a vista nel passaggio tra parete e pavimento, adatta a rivestimenti per pavimento e per parete di 24 - 32 mm (senza letto di colla).

Materiale: acciaio inox 1.4301, massiccio 5 mm, opaco satinato oppure lucido brillante, classe di carico K 3 (300 kg)

- con:
- due coperture
 - nastro di sicurezza adesivo S 3 con armatura antitaglio in acciaio inox per la protezione dell'impermeabilizzante della superficie e nastro insonorizzante per l'isolamento dell'opera
 - accessori di montaggio e supporti per la posa
 - copertura di protezione

Lunghezza tagliabile su misura al momento
Per rivestimenti di 24 - 32 mm

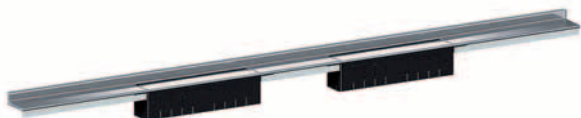
Nota per gli ordini: ordinare sede di scarico + elemento isolamento acustico + canaletta doccia!

Canaletta doccia CeraWall Select N Duo
(pietra naturale) acciaio inox opaco

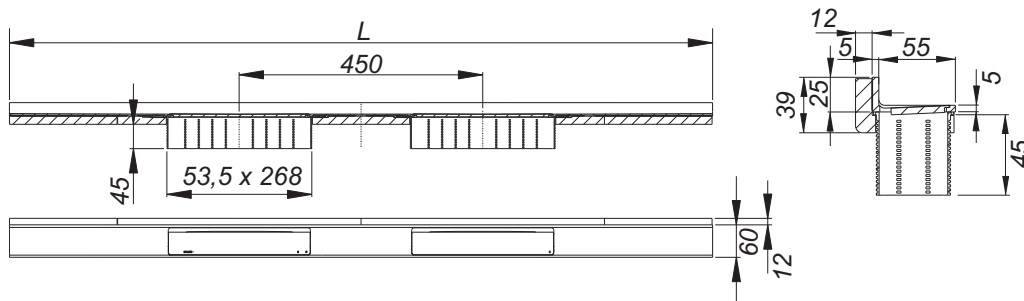


ARTICOLO	LUNGHEZZA L	N° ARTICOLO
Acciaio opaco	1300 mm	5-536815
Acciaio opaco	1400 mm	5-536822
Acciaio opaco	1500 mm	5-536839
Acciaio opaco	1600 mm	5-536846
Acciaio opaco	1700 mm	5-536853
Acciaio opaco	1800 mm	5-536860
Acciaio opaco	1900 mm	5-536877
Acciaio opaco	2000 mm	5-536884

Canaletta doccia CeraWall Select N Duo
(pietra naturale) acciaio inox lucido



ARTICOLO	LUNGHEZZA L	N° ARTICOLO
Acciaio lucido	1300 mm	5-536655
Acciaio lucido	1400 mm	5-536662
Acciaio lucido	1500 mm	5-536679
Acciaio lucido	1600 mm	5-536686
Acciaio lucido	1700 mm	5-536693
Acciaio lucido	1800 mm	5-536709
Acciaio lucido	1900 mm	5-536716
Acciaio lucido	2000 mm	5-536723



CeraWall Pure. Il design economico
della canalina doccia a parete





Panoramica del sistema

Sede di scarico

CeraFloor

CeraWall

CeraWall Individual

Zentrix, CeraNiveau, CeraFrame

Canali doccia Connect

CeraWall Pure, acciaio opaco

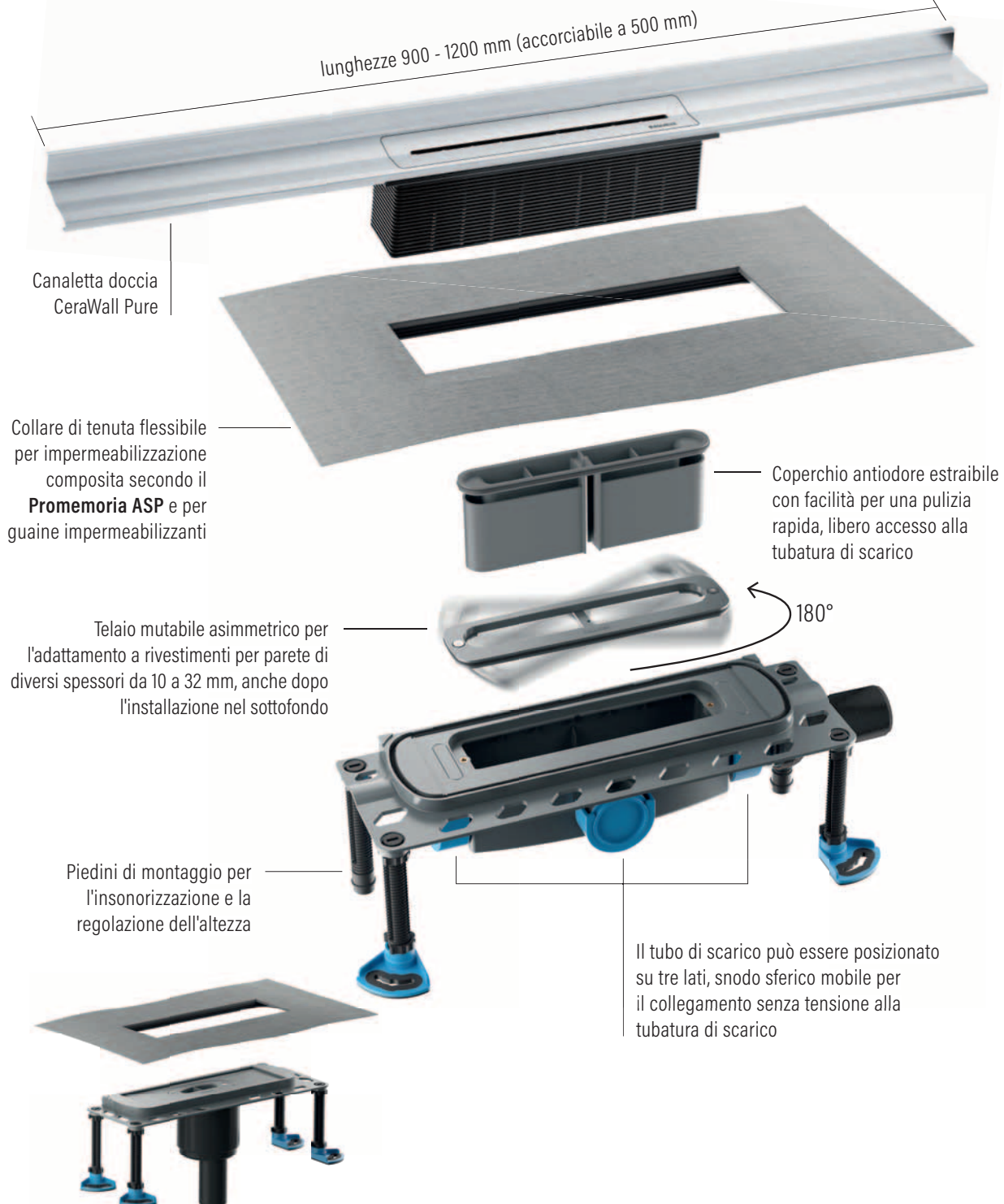
Canaletta doccia **CeraWall Pure** con sede di scarico **DallFlex**



Elementi distintivi di DallFlex:

- Installazione nel sottofondo, posizionabile alla parete
- Sede universale con coperchio antiodore removibile e collare di tenuta a scatto
- Possibilità di pulizia con una macchina per la pulizia dei tubi (sturatubi)
- **Omologazione VSA**
- **Certificato dall'Associazione Svizzera delle Piastrelle**

Altezze
65 o 90 mm
Capacità di scarico
fino a 60 l/min



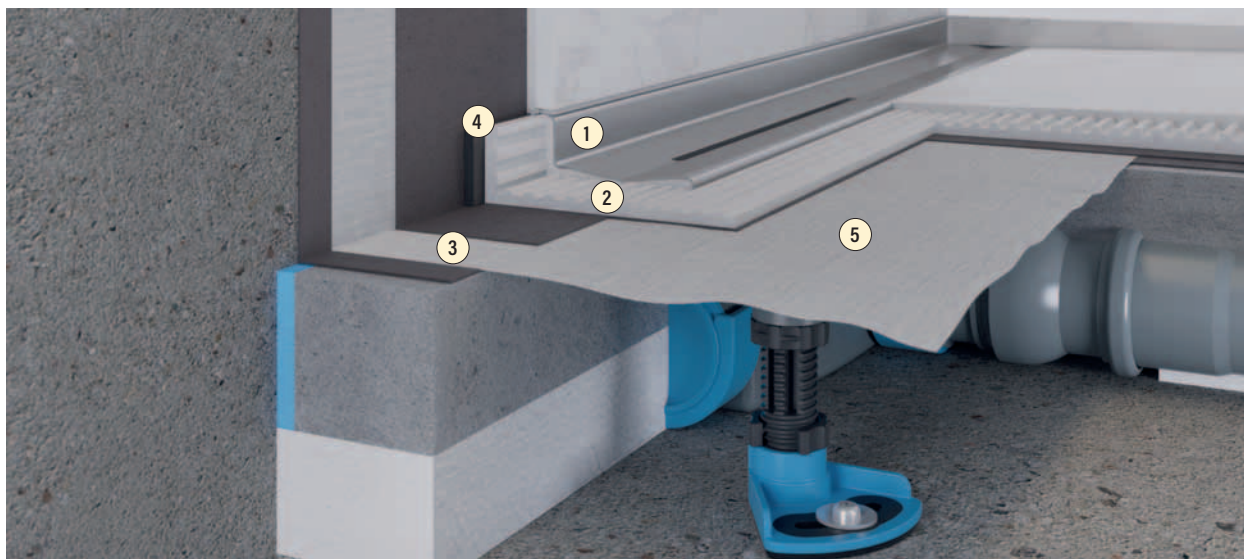
Disponibile anche con tubo di scarico verticale

Esempio di installazione

CeraWall Pure

CeraWall Pure, leggerezza con stile

CeraWall Pure con il suo moderno design in acciaio inossidabile crea nuovi accenti di stile per il bagno. Questa canaletta doccia a parete dal prezzo conveniente ha tutti gli elementi distintivi dei prodotti della gamma DallFlex. Ad esempio è particolarmente facile da pulire e grazie al collare di tenuta DallFlex a scatto assicura una impermeabilizzazione affidabile.



1. Profilo in acciaio inox 1,5 mm piegato CeraWall Pure
2. Posa nel letto di colla senza interstizio
3. Impermeabilizzazione composita
4. Insonorizzazione adesiva
5. Collare di tenuta DallFlex

65 mm
90 mm

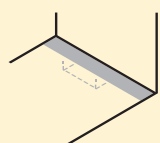
Altezza



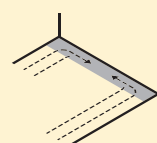
Molto facile da pulire



Lunghezza adattabile



Posizione nella doccia



Senza tagli di pendenza

Canaletta doccia CeraWall Pure

Canaletta doccia CeraWall Pure

Da montare alla parete con sede di scarico DallFlex, DallFlex Plan o DallFlex verticale.


Canaletta doccia con pendenza di precisione integrata, installata a vista nel passaggio tra parete e pavimento. Adatta a rivestimenti per pavimento di 10 - 32 mm e rivestimenti per parete di 10 - 24 mm (senza letto di colla).

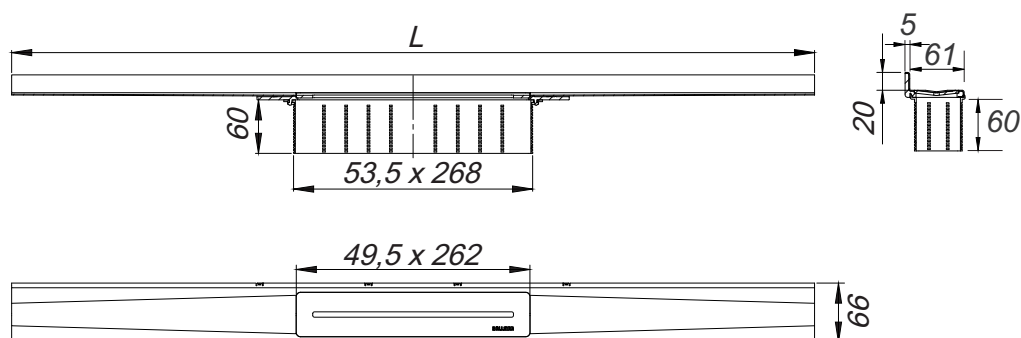
Materiale: acciaio 1.4301 1,5 mm, opaco, classe di carico K 3 (300 kg)
con:

- nastro insonorizzante per l'isolamento dell'opera
- accessori di montaggio e supporti per la posa
- copertura di protezione

Lunghezza
tagliabile su misura
al momento
Per rivestimenti di
10 - 32 mm

Nota per gli ordini: ordinare sede di scarico + elemento isolamento acustico + canaletta doccia!

Canaletta doccia CeraWall Pure	ARTICOLO	LUNGHEZZA L	N° ARTICOLO
	Acciaio opaco	900 mm	5-538475
	Acciaio opaco	1000 mm	5-538482
	Acciaio opaco	1200 mm	5-538499



Canaletta doccia kit completo CeraWall Pure con sede di scarico DallFlex



Canaletta doccia kit completo CeraWall Pure con sede di scarico DallFlex

Da montare alla parete. Canaletta doccia con pendenza di precisione integrata, installata a vista nel passaggio tra parete e pavimento. Adatta a rivestimenti per pavimento di 10 - 32 mm e rivestimenti per parete di 10 - 24 mm (senza letto di colla).

Materiale Canaletta doccia: acciaio 1.4301 1,5 mm, opaco, classe di carico K 3 (300 kg)

Sede di scarico: polipropilene, con elevata resistenza agli urti

Tubo di scarico: \varnothing 56/63 mm orizzontale, montabile su tre lati senza attrezzi, con snodo sferico, orientabile di 0 - 15°, PE saldabile

- con:
- collare di tenuta flessibile per un collegamento sicuro alle impermeabilizzazioni composite secondo il Promemoria ASP e alle guaine impermeabilizzanti
 - coperchio antiodore e di pulizia, altezza acqua di bloccaggio 50 mm

Capacità di scarico secondo DIN EN 1253 (colonna d'acqua 20 mm)

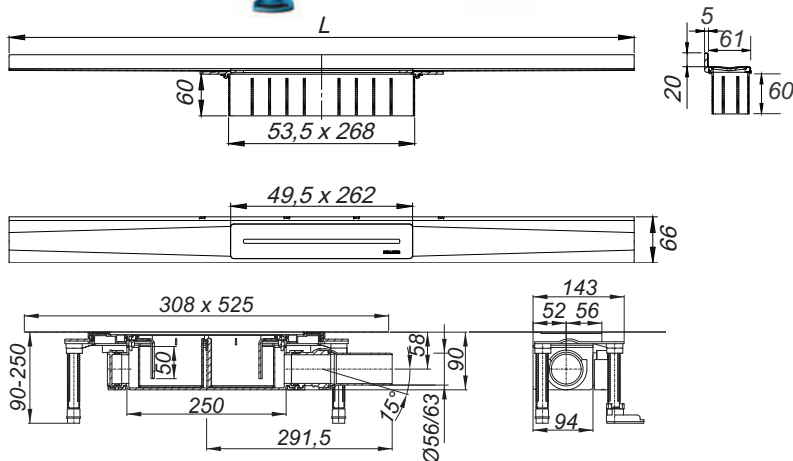
\varnothing 56/63 mm Norma DALLMER DallFlex
0,8 l/s 0,8 l/s



Altezze 90 mm
Lunghezza tagliabile
su misura al
momento

Canaletta doccia kit completo CeraWall Pure con sede di scarico DallFlex	ARTICOLO	LUNGHEZZA L	N° ARTICOLO
 	Acciaio opaco	900 mm	5-538567
	Acciaio opaco	1000 mm	5-538574
	Acciaio opaco	1200 mm	5-538581

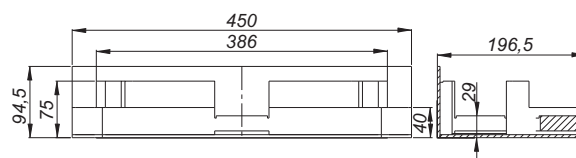
✓ Sono stati soddisfatti i requisiti di isolamento acustico secondo la norma SIA 181.




Elemento per l'isolamento acustico DallFlex

Da montare con sede di scarico DallFlex e canaletta doccia CeraFloor Select. Necessario per isolamento acustico SIA 181.

Elemento per l'isolamento acustico DallFlex	ARTICOLO	N°-CPN	N° ARTICOLO
	Elemento per l'isolamento acustico DallFlex	655853/1	5-539090





CeraWall Individual. Il canale doccia invisibile per il montaggio a parete



Canali doccia Connect

Zentrix, CeraNiveau, CeraFrame

CeraWall Individual

CeraWall

CeraFloor

Sede di scarico

Panoramica del sistema

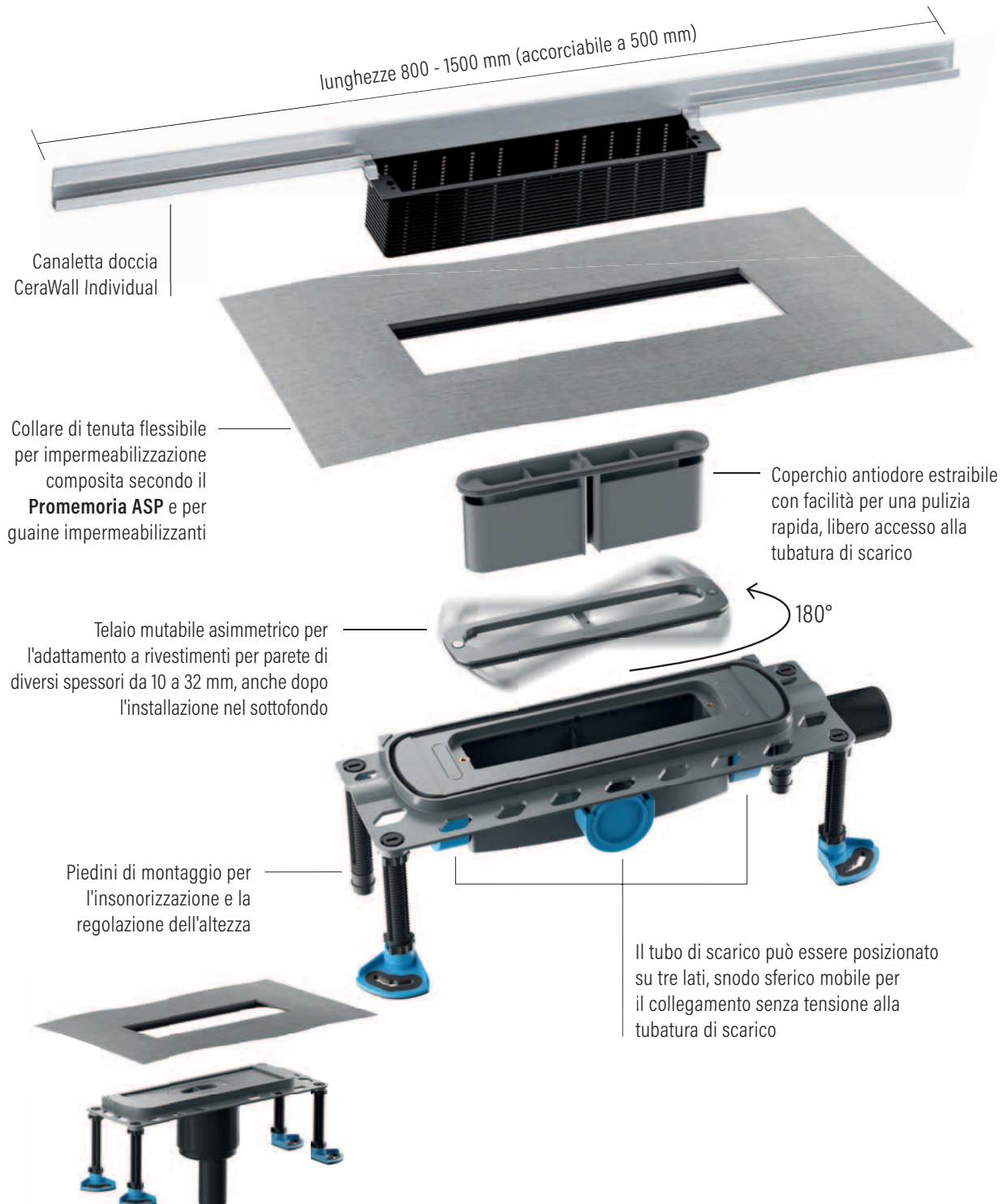
Canaletta doccia **CeraWall Individual** con sede di scarico **DallFlex**



Elementi distintivi di DallFlex:

- Installazione nel sottofondo, posizionabile alla parete
- Sede universale con coperchio antiodore removibile e collare di tenuta a scatto
- Possibilità di pulizia con una macchina per la pulizia dei tubi (sturatubi)
- **Omologazione VSA**
- **Certificato dall'Associazione Svizzera delle Piastrelle**

Altezze
65 o 90 mm
Capacità di scarico
fino a 60 l/min



Disponibile anche con tubo di scarico verticale

Esempio di installazione CeraWall Individual



CeraWall Individual si inserisce alla perfezione

Questa canaletta doccia si integra in modo quasi invisibile nel piccolo spazio che si crea nel passaggio dal pavimento della doccia alla parete.



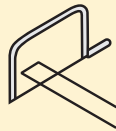
1. Profilo in acciaio inox CeraWall Individual
2. Posa nel letto di colla senza interstizio
3. Impermeabilizzazione composita
4. Nastro di sicurezza adesivo S 3 con **armatura per protezione antitaglio** in acciaio inox e insonorizzazione

65 mm
90 mm

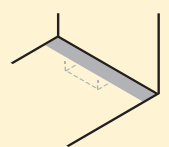
Altezza



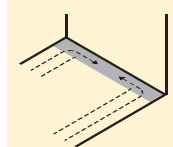
Molto facile da pulire



Lunghezza adattabile



Posizione nella doccia



Senza tagli di pendenza

Canaletta doccia CeraWall Individual

Da montare alla parete con sede di scarico DallFlex, DallFlex Plan o DallFlex verticale.

Canaletta doccia con pendenza trasversale integrata, per il montaggio a scomparsa nel passaggio tra parete e pavimento, adatta a rivestimenti per pavimento e per parete di 10 - 24 mm (senza letto di colla).

Materiale: acciaio 1.4301

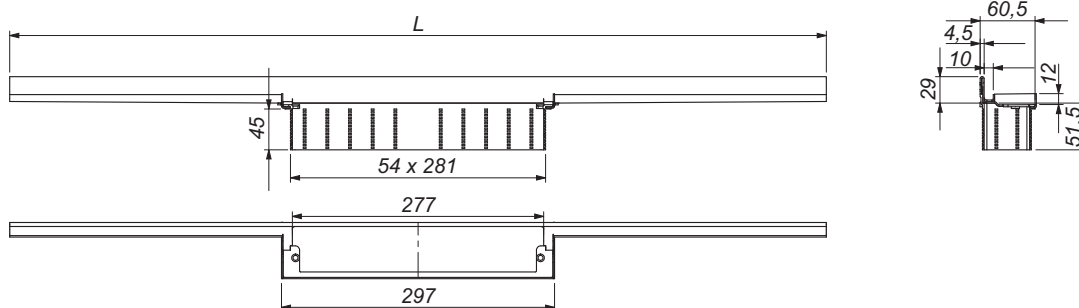
- con:
- nastro di sicurezza adesivo S 3 con armatura antitaglio in acciaio inox per la protezione dell'impermeabilizzante della superficie e nastro insonorizzante per l'isolamento dell'opera
 - accessori di montaggio e supporti per la posa
 - copertura di protezione

Lunghezza tagliabile su misura al momento
Per rivestimenti di 10 - 24 mm

Nota per gli ordini: ordinare sede di scarico + elemento isolamento acustico + canaletta doccia + copertura!

Canaletta doccia CeraWall Individual	ARTICOLO	LUNGHEZZA L	N°-CPN	N° ARTICOLO
	Acciaio	800 mm	655171	5-535450
	Acciaio	900 mm	655172	5-535467
	Acciaio	1000 mm	655173	5-535474
	Acciaio	1100 mm	655174	5-535481
	Acciaio	1200 mm	655175/1	5-535498
	Acciaio	1300 mm		5-535597
	Acciaio	1400 mm		5-535672
	Acciaio	1500 mm		5-535689

Coperture da pagina 61



Canaletta doccia CeraWall Individual con rivestimento PVD

Da montare alla parete con sede di scarico DallFlex, DallFlex Plan o DallFlex verticale.

Canaletta doccia con pendenza trasversale integrata, per il montaggio a scomparsa nel passaggio tra parete e pavimento, adatta arivestimenti per pavimento e per parete di 10 - 24 mm (senza letto di colla).

Materiale: acciaio inox 1.4301, rivestimento PVD colorato

- con:
- nastro di sicurezza adesivo S 3 con armatura antitaglio in acciaio inox per la protezione dell'impermeabilizzante della superficie e nastro insonorizzante per l'isolamento dell'opera
 - accessori di montaggio e supporti per la posa
 - copertura di protezione

Lunghezza tagliabile su misura al momento
Per rivestimenti di 10 - 24 mm

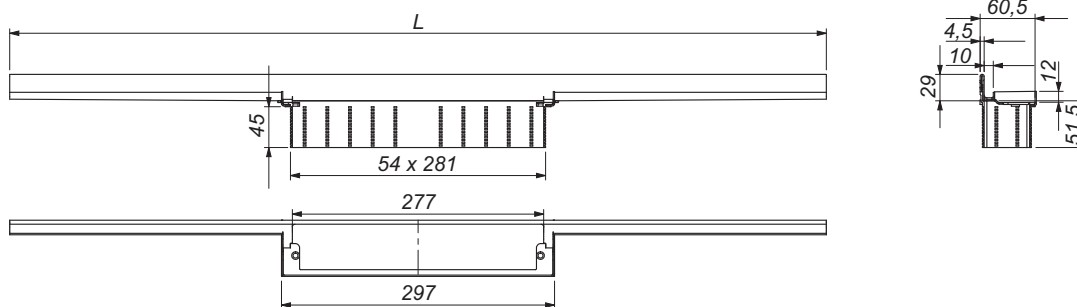
Nota per gli ordini: ordinare sede di scarico + elemento isolamento acustico + canaletta doccia + copertura!

Canaletta doccia CeraWall Individual nero opaco	ARTICOLO	LUNGHEZZA L	N° ARTICOLO
	Nero opaco	800 mm	5-535603
	Nero opaco	900 mm	5-535627
	Nero opaco	1000 mm	5-535634
	Nero opaco	1100 mm	5-535641
	Nero opaco	1200 mm	5-535658

Canaletta doccia CeraWall Individual oro rosa opaco	ARTICOLO	LUNGHEZZA L	N° ARTICOLO
	Oro rosa opaco	800 mm	5-536891
	Oro rosa opaco	900 mm	5-536907
	Oro rosa opaco	1000 mm	5-536914
	Oro rosa opaco	1100 mm	5-536921
	Oro rosa opaco	1200 mm	5-536938

Canaletta doccia CeraWall Individual ottone opaco	ARTICOLO	LUNGHEZZA L	N° ARTICOLO
	Ottone opaco	800 mm	5-536945
	Ottone opaco	900 mm	5-536952
	Ottone opaco	1000 mm	5-536969
	Ottone opaco	1100 mm	5-536976
	Ottone opaco	1200 mm	5-536665

Coperture da pagina 61



Canaletta doccia CeraWall Individual N (pietra naturale)

Da montare alla parete con sede di scarico DallFlex, DallFlex Plan o DallFlex verticale.

Canaletta doccia con pendenza integrata, per il montaggio a scomparsa nel passaggio tra parete e pavimento, adatta a rivestimenti per parete e per pavimento di 24 - 32 mm (senza letto di colla).

Materiale: acciaio 1.4301

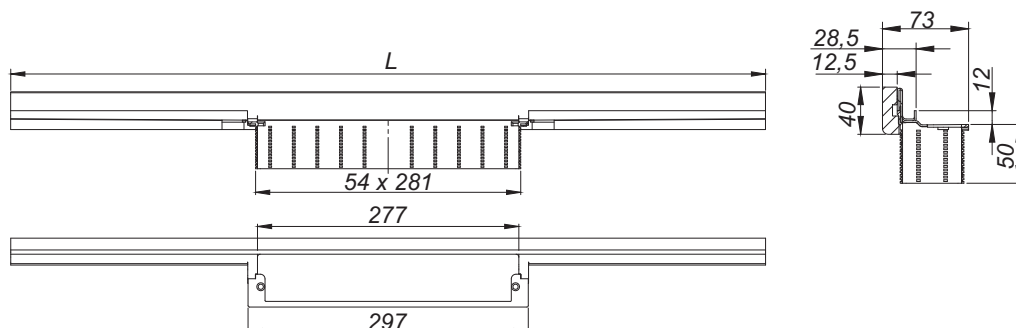
- con:
- nastro di sicurezza adesivo S 3 con armatura antitaglio in acciaio inox per la protezione dell'impermeabilizzante della superficie e nastro insonorizzante per l'isolamento dell'opera
 - accessori di montaggio e supporti per la posa
 - copertura di protezione

Lunghezza tagliabile su misura al momento
Per rivestimenti di 24 - 32 mm

Nota per gli ordini: ordinare sede di scarico + elemento isolamento acustico + canaletta doccia + copertura!

Canaletta doccia CeraWall Individual N (pietra naturale)	ARTICOLO	LUNGHEZZA L	N° ARTICOLO
	Acciaio	800 mm	5-537065
	Acciaio	900 mm	5-537072
	Acciaio	1000 mm	5-537089
	Acciaio	1100 mm	5-537096
	Acciaio	1200 mm	5-537102
	Acciaio	1300 mm	5-537119
	Acciaio	1400 mm	5-537126
	Acciaio	1500 mm	5-537133

Coperture da pagina 61

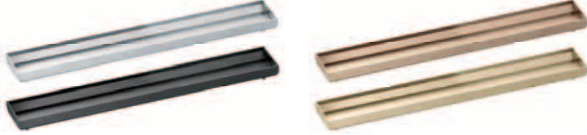
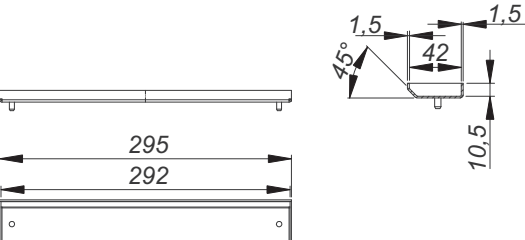


Coperture per canalette doccia CeraWall Individual

Copertura CeraWall Individual

Con telaio da posare a piastrella insieme a rivestimenti per pavimento con bordi di taglio non levigabili (ad es. piastrelle smaltate)

Materiale: acciaio inox 1.4301 o acciaio inox 1.4301 rivestimento PVD colorato

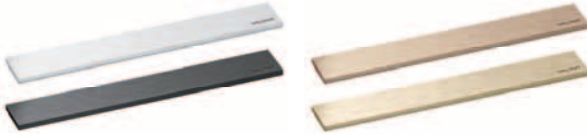
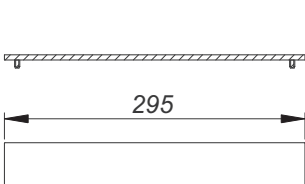
Copertura CeraWall Individual	ARTICOLO	N° ARTICOLO
 	Acciaio opaco	5-535023
	Nero opaco	5-537003
	Oro rosa opaco	5-537027
	Ottone opaco	5-537041

Con telaio per la posa di rivestimenti a pavimento

Copertura CeraWall Individual Design

Design in acciaio inox, non si posa a piastrella.

Materiale: acciaio inox 1.4301 o acciaio inox 1.4301 rivestimento PVD colorato

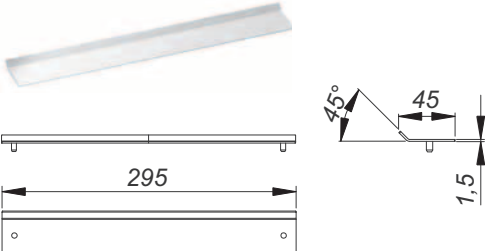
Copertura CeraWall Individual Design	ARTICOLO	N° ARTICOLO
 	Acciaio opaco	5-535047
	Nero opaco	5-537010
	Oro rosa opaco	5-537034
	Ottone opaco	5-537058

Design in acciaio inox, non si posa a piastrella

Copertura CeraWall Individual N (pietra naturale)

Senza telaio da posare a piastrella insieme a rivestimenti per pavimento con bordi di taglio levigabili o con impasto colorato (ad es. pietra naturale, gres porcellanato).

Materiale: acciaio 1.4301

Copertura CeraWall Individual N (pietra naturale)	ARTICOLO	N° ARTICOLO
	Copertura CeraWall Individual N	5-535030

Senza telaio da posare a piastrella insieme a rivestimenti per pavimento con bordi di taglio levigabili o con impasto colorato (ad es. pietra naturale, gres porcellanato).

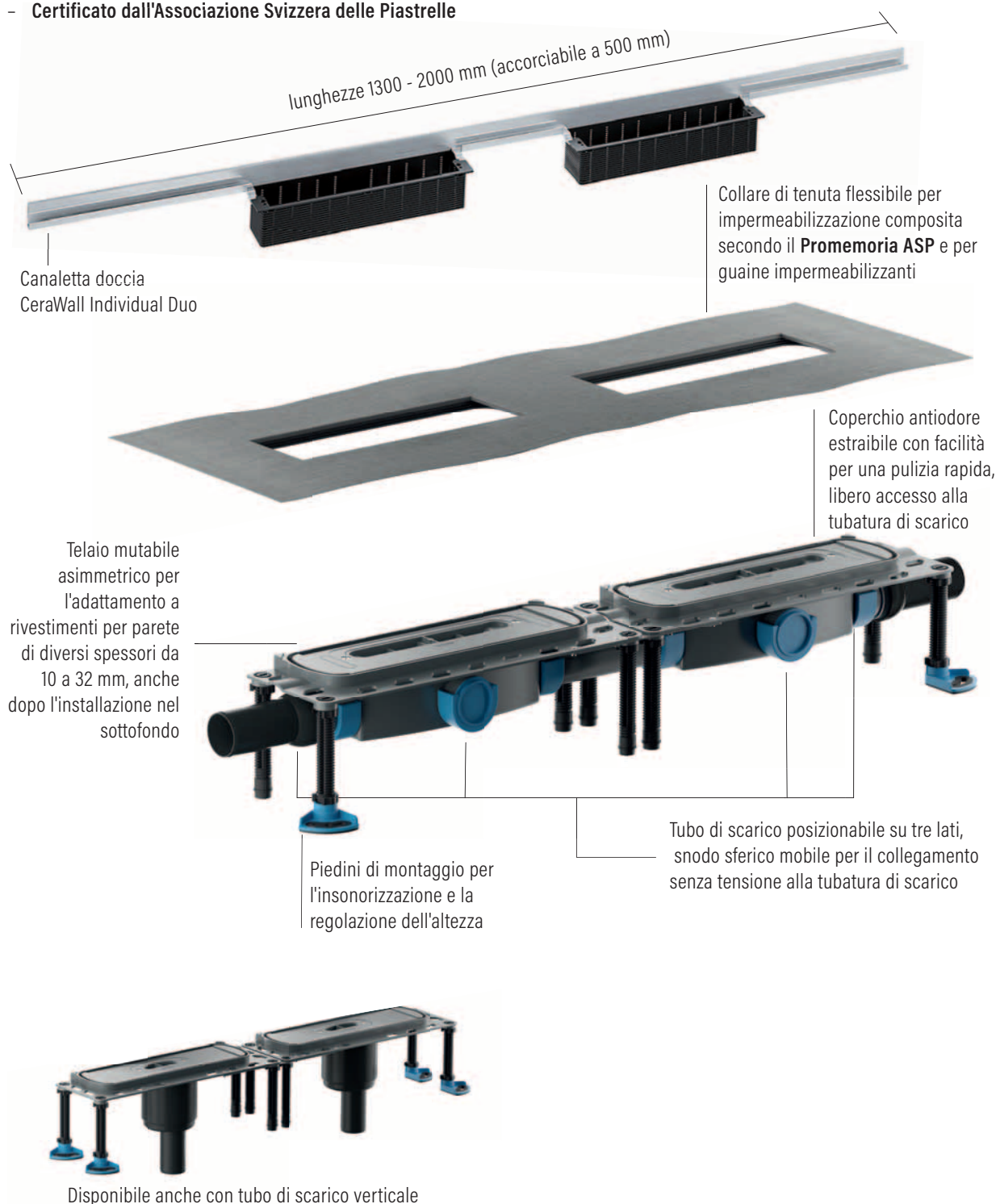
Canaletta doccia **CeraWall Individual Duo** con sede di scarico **DallFlex Duo**



Elementi distintivi di DallFlex Duo:

- Installazione nel sottofondo, posizionabile alla parete
- Sede universale con coperchio antidiodore removibile e collare di tenuta a scatto
- Possibilità di pulizia con una macchina per la pulizia dei tubi (sturatubi)
- **Omologazione VSA**
- **Certificato dall'Associazione Svizzera delle Piastrelle**

Altezze
65 o 90 mm
Capacità di scarico
fino a 140 l/min

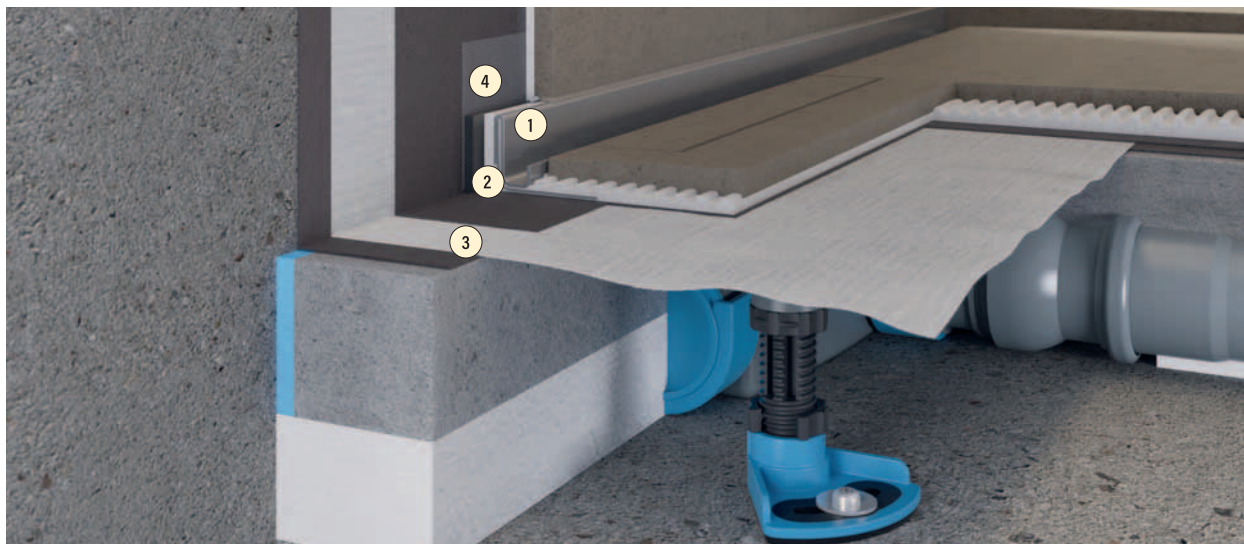


Esempio di installazione

CeraWall Individual Duo

CeraWall Individual Duo si inserisce alla perfezione

Questa canaletta doccia si integra in modo quasi invisibile nel piccolo spazio che si crea nel passaggio dal pavimento della doccia alla parete.



1. Profilo in acciaio inox CeraWall Individual Duo
2. Posa nel letto di colla senza interstizio
3. Impermeabilizzazione composta
4. Nastro di sicurezza adesivo S 3 con **armatura di protezione** antitaglio in acciaio inox e insonorizzazione

65 mm
90 mm

Altezza



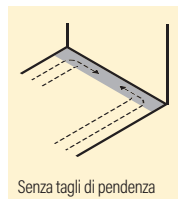
Molto facile da pulire



Lunghezza adattabile



Posizione nella doccia



Senza tagli di pendenza

Canaletta doccia CeraWall Individual Duo

Da montare alla parete con sede di scarico DallFlex Duo, DallFlex Duo Plan e DallFlex Duo verticale.
Canaletta doccia con pendenza trasversale integrata, per il montaggio a scomparsa nel passaggio tra parete e pavimento, adatta rivestimenti per pavimento e per parete di 10 - 24 mm (senza letto di colla).

Materiale: acciaio 1.4301

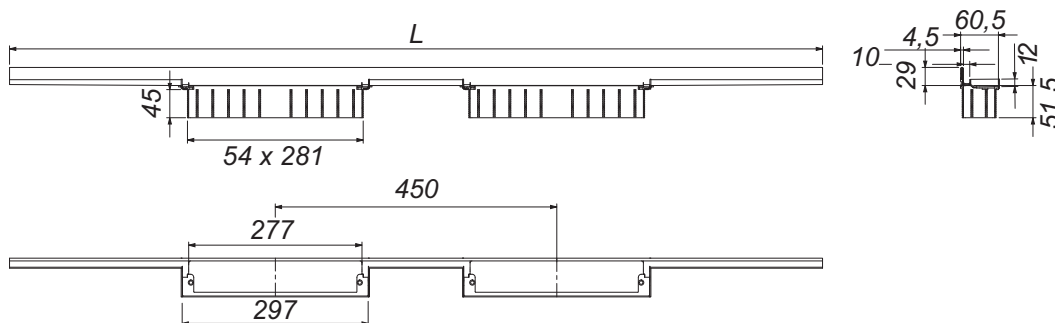
- con:
- nastro di sicurezza adesivo S 3 con armatura antitaglio in acciaio inox per la protezione dell'impermeabilizzante della superficie e nastro insonorizzante per l'isolamento dell'opera
 - accessori di montaggio e supporti per la posa
 - copertura di protezione

Lunghezza tagliabile su misura al momento
Per rivestimenti di 10 - 24 mm

Nota per gli ordini: ordinare sede di scarico + elemento isolamento acustico + canaletta doccia + copertura!

Canaletta doccia CeraWall Individual Duo	ARTICOLO	LUNGHEZZA L	N° ARTICOLO
	Acciaio	1300 mm	5-536020
	Acciaio	1400 mm	5-536037
	Acciaio	1500 mm	5-536044
	Acciaio	1600 mm	5-536051
	Acciaio	1700 mm	5-536068
	Acciaio	1800 mm	5-536075
	Acciaio	1900 mm	5-536082
	Acciaio	2000 mm	5-536099

Coperture da pagina 66



Canaletta doccia CeraWall Individual N Duo

Canaletta doccia CeraWall Individual N Duo (pietra naturale)

Da montare alla parete con sede di scarico DallFlex Duo, DallFlex Duo Plan e DallFlex Duo verticale.

Canaletta doccia con pendenza trasversale integrata, per il montaggio a scomparsa nel passaggio tra pareti e pavimento, adatta a rivestimenti per pavimento e per parete di 24 - 32 mm (senza letto di colla).

Materiale: acciaio 1.4301

- con:
- nastro di sicurezza adesivo S 3 con armatura antitaglio in acciaio inox per la protezione dell'impermeabilizzante della superficie e nastro insonorizzante per l'isolamento dell'opera
 - accessori di montaggio e supporti per la posa
 - copertura di protezione

Lunghezza tagliabile su misura al momento
Per rivestimenti di 24 - 32 mm

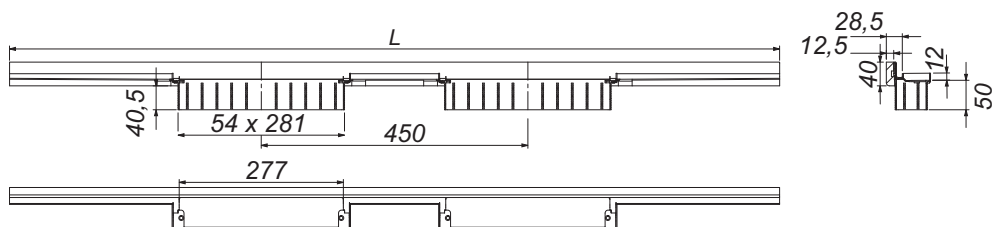
Nota per gli ordini: ordinare sede di scarico + elemento isolamento acustico + canaletta doccia + copertura!

Canaletta doccia CeraWall Individual N Duo (pietra naturale)



ARTICOLO	LUNGHEZZA L	N° ARTICOLO
Acciaio	1300 mm	5-536310
Acciaio	1400 mm	5-536327
Acciaio	1500 mm	5-536334
Acciaio	1600 mm	5-536341
Acciaio	1700 mm	5-536358
Acciaio	1800 mm	5-536365
Acciaio	1900 mm	5-536372
Acciaio	2000 mm	5-536389

Coperture da pagina 66



Coperture per canalette doccia CeraWall Individual Duo

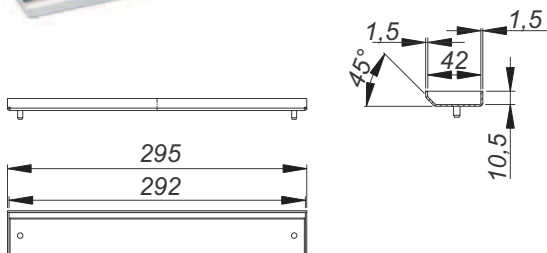
Copertura CeraWall Individual Duo

Due coperture per la canaletta doccia CeraWall Individual Duo

Materiale: Edelmetall 1.4301

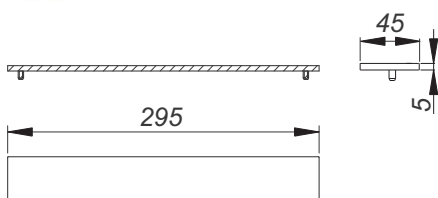
Il set Duo contiene due coperture

Copertura CeraWall Individual Duo	ARTICOLO	N° ARTICOLO
	Copertura CeraWall Individual Duo	5-535191



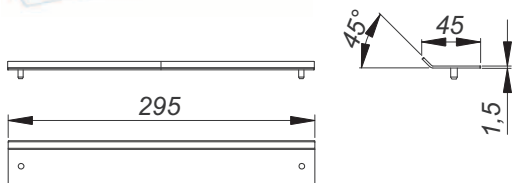
Con telaio per la posa di rivestimenti a pavimento

Copertura CeraWall Individual Duo Design	ARTICOLO	N° ARTICOLO
	Copertura CeraWall Individual Duo Design	5-535092



Design in acciaio inox, non si posa a piastrella

Copertura CeraWall Individual Duo N (pietra naturale)	ARTICOLO	N° ARTICOLO
	Copertura CeraWall Individual Duo N (pietra naturale)	5-535184



Senza telaio da posare a piastrella insieme a rivestimenti per pavimento con bordi di taglio levigabili o con impasto colorato (ad es. pietra naturale, gres porcellanato).

Zentrix. L'elegante compatto
canale doccia per la superficie

Zentrix, in versione oro rosa opaco con rivestimento PVD

Canali doccia Connect

Zentrix, CeraNiveau, CeraFrame

CeraWall Individual

CeraWall

CeraFloor

Sede di scarico

Panoramica del sistema

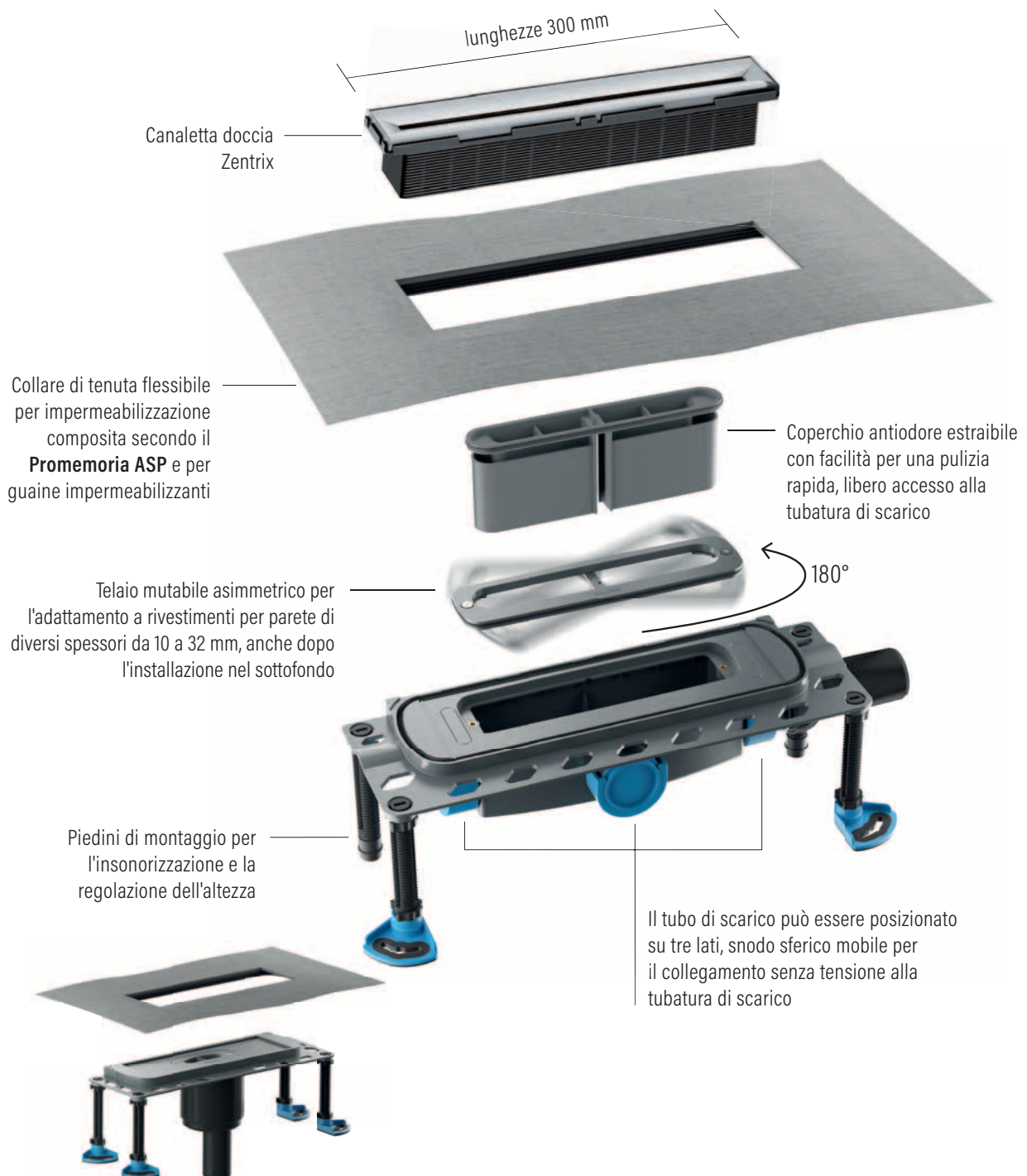
Canaletta doccia Zentrix con sede di scarico DallFlex



Elementi distintivi di DallFlex:

- Installazione nel sottofondo, alla parete o liberamente posizionabile nel pavimento
- Sede universale con coperchio antiodore removibile e collare di tenuta a scatto
- Possibilità di pulizia con una macchina per la pulizia dei tubi (sturatubi)
- **Omologazione VSA**
- **Certificato dall'Associazione Svizzera delle Piastrelle**

Altezze
65 o 90 mm
Capacità di scarico
fino a 60 l/min



Disponibile anche con tubo di scarico verticale

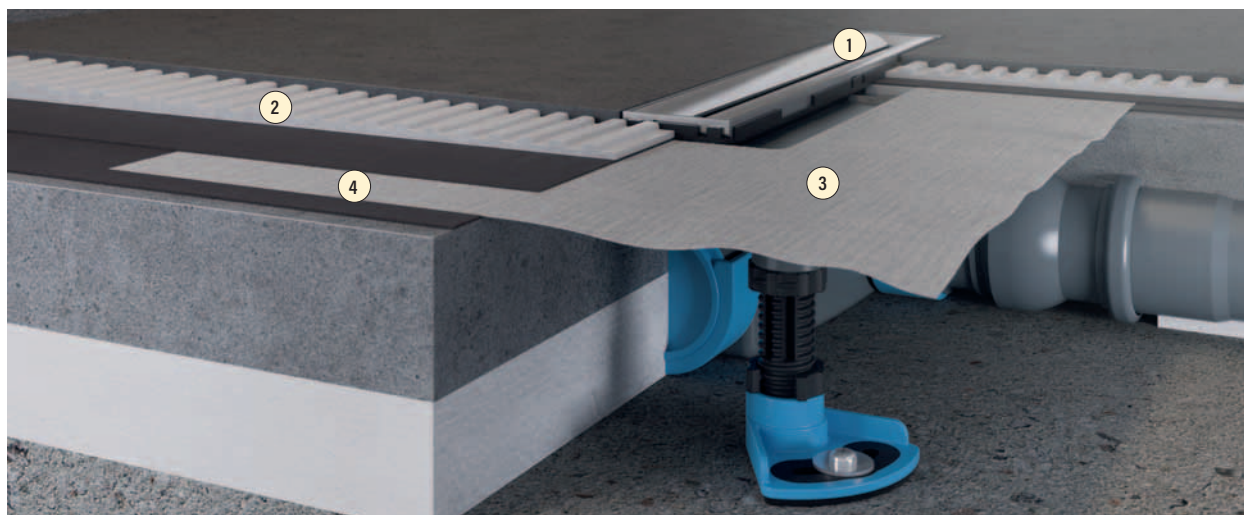
Esempio di installazione

Zentrix



Zentrix: per fare centro

Grazie al suo design scultoreo Zentrix combina idealmente forma e funzione. La massiccia copertura in acciaio inossidabile si apre con una rotondità delicata verso l'interno fino a un'apertura attraverso la quale l'acqua defluisce.



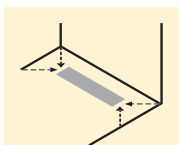
1. Copertura in acciaio inox Zentrix
2. Adesivo per piastrelle
3. Collare di tenuta DallFlex
4. Impermeabilizzazione composita

65 mm
90 mm

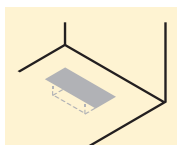
Altezza



Molto facile da pulire



Quattro tagli di pendenza



Posizione nella doccia



CeraNiveau, in versione nero con rivestimento PVD



CeraNiveau. L'esclusiva compatta
canale doccia per la superficie

Panoramica del sistema

Sede di scarico

CeraFloor

CeraWall

CeraWall Individual

Zentrix, CeraNiveau, CeraFrame

Canali doccia Connect

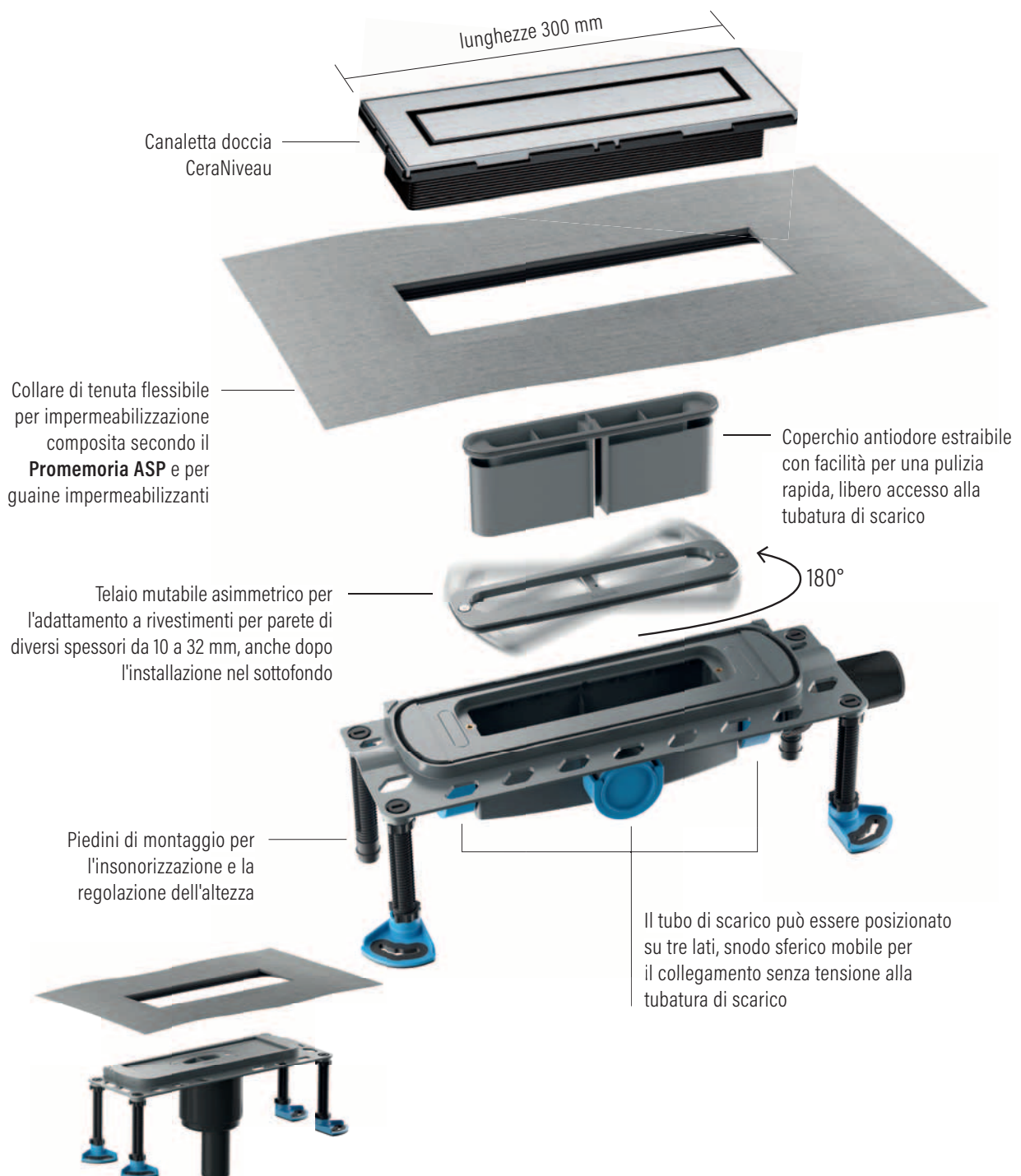
Canaletta doccia CeraNiveau con sede di scarico DallFlex



Elementi distintivi di DallFlex:

- Installazione nel sottofondo, alla parete o liberamente posizionabile nel pavimento
- Sede universale con coperchio antiodore removibile e collare di tenuta a scatto
- Possibilità di pulizia con una macchina per la pulizia dei tubi (sturatubi)
- **Omologazione VSA**
- **Certificato dall'Associazione Svizzera delle Piastrelle**

Altezze
65 o 90 mm
Capacità di scarico
fino a 60 l/min



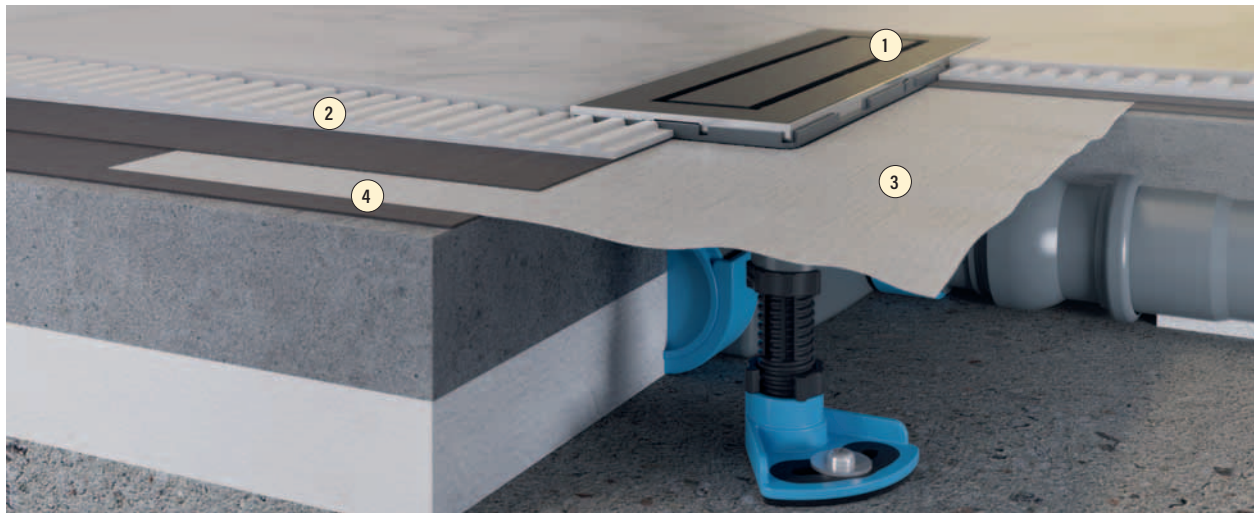
Disponibile anche con tubo di scarico verticale

Esempio di installazione CeraNiveau



CeraNiveau: un concentrato esclusivo

CeraNiveau è sinonimo di estetica elegante unita a tecnologia immaginativa. Con la sua linea compatta, questo sistema offre un concetto pionieristico dal carattere unico per lo scarico dell'acqua.



1. Copertura in acciaio inox CeraNiveau
2. Adesivo per piastrelle
3. Collare di tenuta DallFlex
4. Impermeabilizzazione composita

65 mm
90 mm

Altezza





CeraFrame Individual. La cornice giusta per
il design individuale

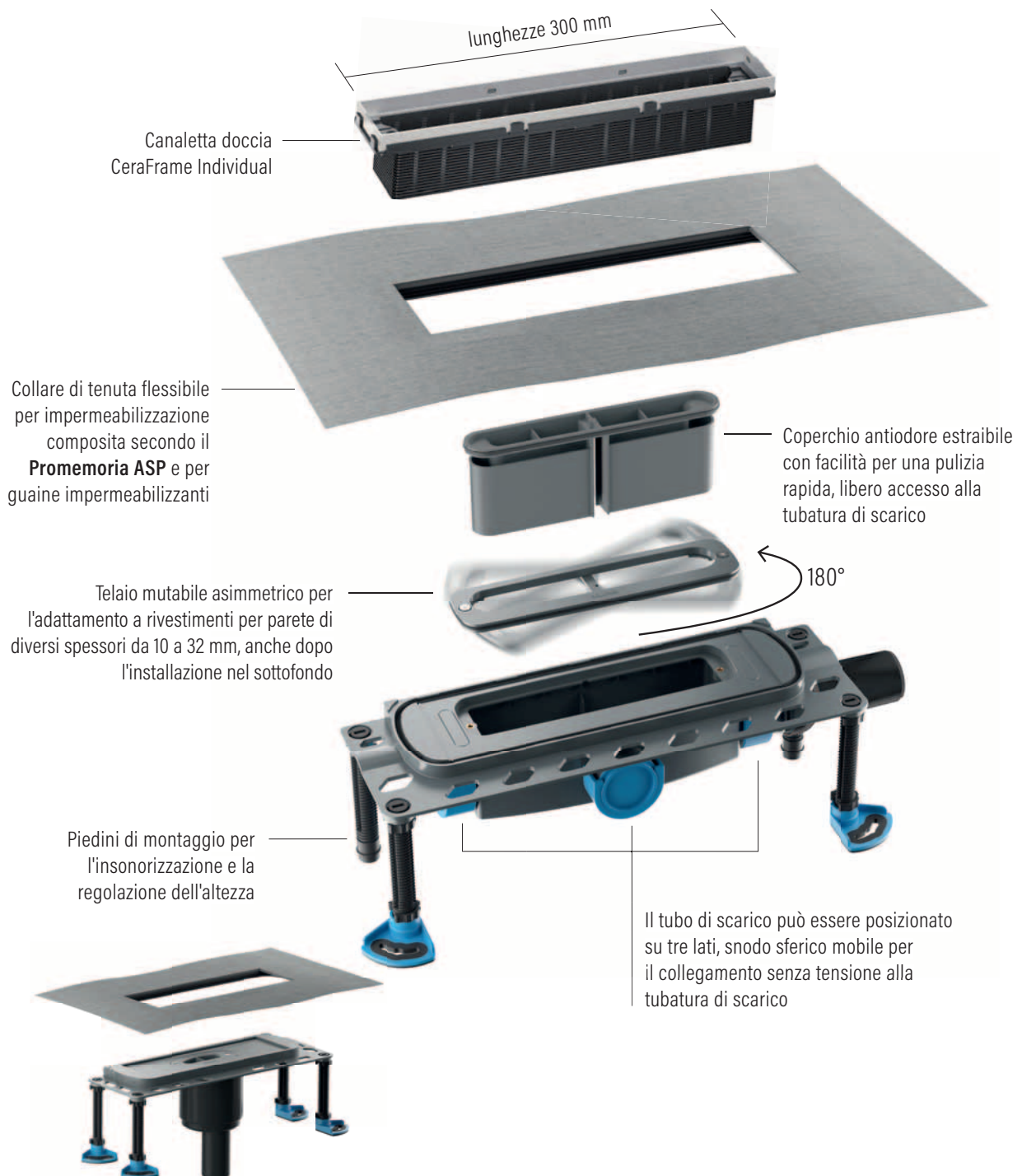
Canaletta doccia **CeraFrame Individual** con sede di scarico **DallFlex**



Elementi distintivi di DallFlex:

- Installazione nel sottofondo, alla parete o liberamente posizionabile nel pavimento
- Sede universale con coperchio antiodore removibile e collare di tenuta a scatto
- Possibilità di pulizia con una macchina per la pulizia dei tubi (sturatubi)
- **Omologazione VSA**
- **Certificato dall'Associazione Svizzera delle Piastrelle**

Altezze
65 o 90 mm
Capacità di scarico
fino a 60 l/min

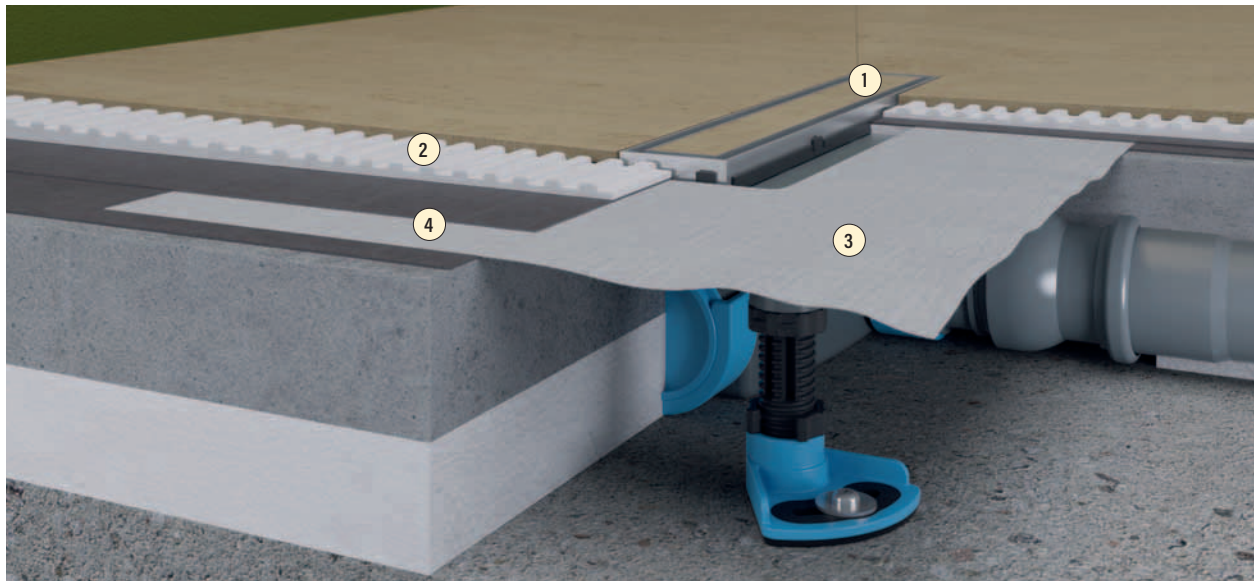


Disponibile anche con tubo di scarico verticale

Esempio di installazione CeraFrame Individual

CeraFrame Individual - la telaio giusta per il design individuale

Un rettangolo stretto è tutto ciò che si vede di CeraFrame Individual: Il canale doccia compatto comprime una tecnologia sofisticata in uno spazio minimo e offre numerose possibilità di personalizzazione.



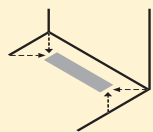
1. Telaio in acciaio inossidabile piastrellabile, in alternativa copertura solida
2. Adesivo per piastrelle
3. Collare di tenuta DallFlex
4. Impermeabilizzazione composita

65 mm
90 mm

Altezza



Molto facile da pulire



Quattro tagli di pendenza



Posizione nella doccia

Canaletta doccia Zentrix

Canaletta doccia Zentrix

Da installare con sede di scarico DallFlex, DallFlex Plan o DallFlex verticale.

Canaletta doccia corta con pendenza tridimensionale fresata e apertura di scarico longitudinale, regolabile da 11 a 38 mm in altezza e +/- 16 mm in direzione longitudinale.

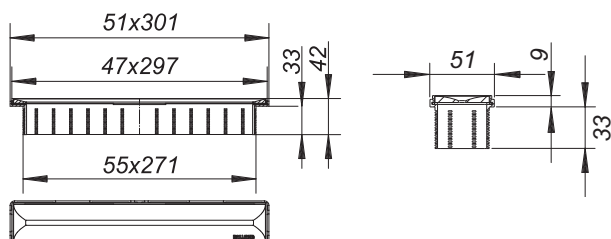
Materiale: prolungamento del telaio in ABS, telaio in acciaio inox 1.4301, opaco satinato, lucido brillante o rivestimento PVD colorato

- con:
- copertura
 - accessori di montaggio e supporti per la posa
 - copertura di protezione

Per rivestimenti di
10 - 32 mm

Nota per gli ordini: ordinare sede di scarico + canaletta doccia!

Canaletta doccia Zentrix acciaio opaco	ARTICOLO	MISURA	N° ARTICOLO
	Acciaio opaco	300 x 50 mm	5-511317
Canaletta doccia Zentrix Acciaio lucido	ARTICOLO	MISURA	N° ARTICOLO
	Acciaio lucido	300 x 50 mm	5-511324
Canaletta doccia Zentrix nero opaco	ARTICOLO	MISURA	N° ARTICOLO
	Acciaio nero opaco	300 x 50 mm	5-511331
Canaletta doccia Zentrix oro rosa opaco	ARTICOLO	MISURA	N° ARTICOLO
	Acciaio oro rosa opaco	300 x 50 mm	5-511348
Canaletta doccia Zentrix ottone opaco	ARTICOLO	MISURA	N° ARTICOLO
	Acciaio ottone opaco	300 x 50 mm	5-511355



Canaletta doccia CeraNiveau

Da installare con sede di scarico DallFlex, DallFlex Plan o DallFlex verticale.






Canaletta doccia corta con apertura di scarico perimetrale, altezza da 11 a 38 mm, regolabile di +/- 16 mm in direzione longitudinale e +/- 6 mm in direzione trasversale.

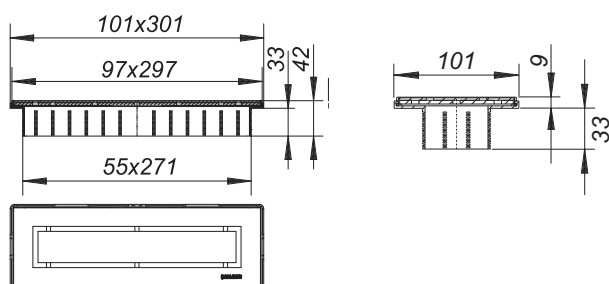
Materiale: prolungamento del telaio in ABS, telaio in acciaio inox 1.4301, opaco satinato, lucido brillante o rivestimento PVD colorato

- con:
- copertura
 - accessori di montaggio e supporti per la posa
 - copertura di protezione

Per rivestimenti di
10 - 32 mm

Nota per gli ordini: ordinare sede di scarico + canaletta doccia!

Canaletta doccia CeraNiveau acciaio opaco	ARTICOLO	MISURA	N° ARTICOLO
	Acciaio opaco	300 x 100 mm	5-511362
Canaletta doccia CeraNiveau acciaio lucido	ARTICOLO	MISURA	N° ARTICOLO
	Acciaio lucido	300 x 100 mm	5-511379
Canaletta doccia CeraNiveau nero opaco	ARTICOLO	MISURA	N° ARTICOLO
	Acciaio nero opaco	300 x 100 mm	5-511386
Canaletta doccia CeraNiveau oro rosa opaco	ARTICOLO	MISURA	N° ARTICOLO
	Acciaio oro rosa opaco	300 x 100 mm	5-511058
Canaletta doccia CeraNiveau ottone opaco	ARTICOLO	MISURA	N° ARTICOLO
	Acciaio ottone opaco	300 x 100 mm	5-511065



Canaletta doccia CeraFrame Individual

Canaletta doccia CeraFrame Individual

Da installare con sede di scarico DallFlex, DallFlex Plan o DallFlex verticale.

Costruito a scomparsa rettangolare canaletta doccia con apertura di scarico a tutto tondo, da montare a parete o a pavimento come parte integrante del rivestimento del pavimento, regolabile in altezza da 12 a 38 mm

Materiale: Prolunga del telaio ABS,
acciaio inox 1.4301 oppure
acciaio inox 1.4301 rivestimento PVD colorato

Per rivestimenti di
12 - 38 mm

Nota per gli ordini: ordinare sede di scarico + elemento
isolamento acustico + canaletta doccia + copertura!

Canaletta doccia CeraFrame Individual	ARTICOLO	MISURA	N° ARTICOLO
---------------------------------------	----------	--------	-------------



Acciaio opaco	300 x 50 mm	5-537331
---------------	-------------	----------

Canaletta doccia CeraFrame Individual nero opaco	ARTICOLO	MISURA	N° ARTICOLO
--	----------	--------	-------------



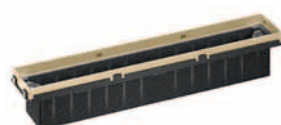
Nero opaco	300 x 50 mm	5-537348
------------	-------------	----------

Canaletta doccia CeraFrame Individual oro rosa opaco	ARTICOLO	MISURA	N° ARTICOLO
--	----------	--------	-------------

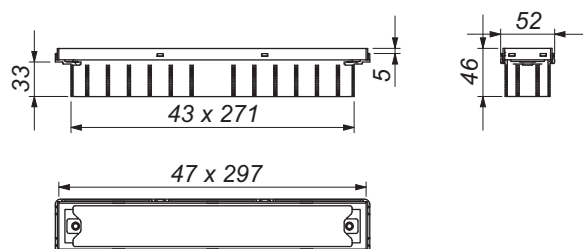


Oro rosa opaco	300 x 50 mm	5-537355
----------------	-------------	----------

Canaletta doccia CeraFrame Individual ottone opaco	ARTICOLO	MISURA	N° ARTICOLO
--	----------	--------	-------------



Ottone opaco	300 x 50 mm	5-537362
--------------	-------------	----------

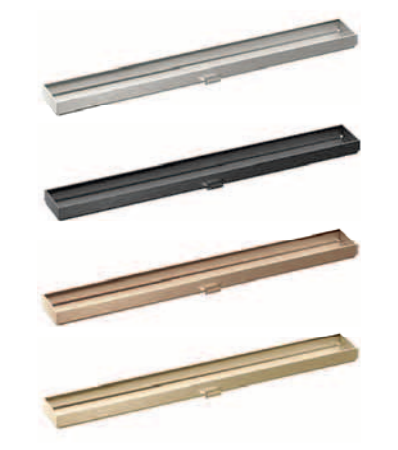


Coperture per canalette doccia CeraFrame Individual

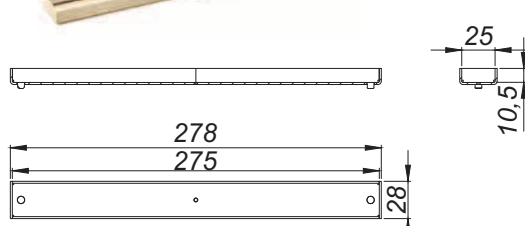
Copertura CeraFrame Individual

Copertura per canaletta doccia CeraFloor Individual, per la piastrellatura con rivestimenti individuali per pavimenti.

Materiale: acciaio inox 1.4301
oppure acciaio inox 1.4301 colorato rivestimento PVD

Copertura CeraFrame Individual	ARTICOLO	N° ARTICOLO
	Acciaio opaco	5-537379
	Nero opaco	5-537553
	Oro rosa opaco	5-537652
	Ottone opaco	5-537751


Con telaio per la posa di rivestimenti a pavimento



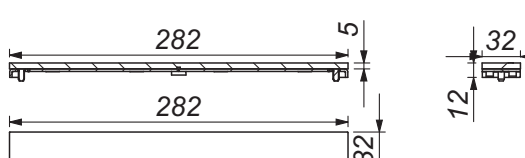
Copertura CeraFrame Individual Design


Copertura per canaletta doccia CeraFloor Individual, Design in acciaio inox, non si posa a piastrella.

Materiale: acciaio inox 1.4301
oppure acciaio inox 1.4301 colorato rivestimento PVD

Copertura CeraFrame Individual Design	ARTICOLO	N° ARTICOLO
	Acciaio opaco	5-537386
	Nero opaco	5-537560
	Oro rosa opaco	5-537669
	Ottone opaco	5-537768

Design in acciaio inox, non si posa a piastrella





Nuovo: **Connect drenaggio attivo.**
Con una pompa contro la gravità

Nuovo: **Connect drenaggio attivo** - Per docce con accesso a livello in luoghi in cui l'altezza di installazione è insufficiente o il collegamento al pluviale è troppo alto

Altezza di
montaggio 75 mm
altezza di consegna
15 - 60 cm

Desiderate una doccia a filo pavimento, ma la pendenza non è sufficiente? La posa di nuove tubature sarebbe troppo costosa? Il **drenaggio attivo Connect** serve proprio a questo. Attivo significa che l'acqua viene drenata indipendentemente dalla gravità con l'aiuto di una pompa. Proprio come avviene, ad esempio, nei sistemi di sollevamento.

Il sistema qui presentato si chiama **drenaggio attivo Connect** e consiste in due componenti perfettamente armonizzati.

Un **canaletta doccia Connect** viene installato nella superficie della doccia. Il **corpo di scarico Connect** di Pentair Jung Pumpen lavora in modo silenzioso ed efficace al di sotto. Questa combinazione apre possibilità completamente nuove per la costruzione di docce senza barriere e con accesso a livello. Anche in luoghi dove prima era difficile, costoso o del tutto impossibile.

Il grande vantaggio per la progettazione del bagno: anche i bagni di edifici esistenti e di grandi complessi residenziali possono essere dotati di docce con accesso a livello senza eccessivi sforzi. A differenza di quanto avviene di solito, il sistema di tubature esistente viene semplicemente sfruttato. Gli appartamenti con docce a filo pavimento offrono un vero valore aggiunto. Non solo perché soddisfano i desideri dei residenti, ma anche perché tali appartamenti sono percepiti come di qualità superiore.

I sistemi di **drenaggio attivo Connect** sono commercializzati in esclusiva da Schaco in Svizzera. Il nostro obiettivo è sempre stato quello di offrire le migliori tecnologie per il drenaggio degli edifici. Questo sistema è un'altra soluzione innovativa per l'industria edilizia.



Prima e dopo: come creare un bagno da sogno con il drenaggio attivo Connect





Quando si ristrutturano bagni e docce, spesso non è possibile installare docce ad accesso piano con scarico a gravità. La pendenza necessaria per lo scarico manca perché il collegamento al pluviale è troppo alto nella parete.



Il corpo di scarico Connect risolve facilmente il problema della pendenza. L'acqua di scarico viene convogliata in modo affidabile e silenzioso nel tubo di scarico esistente utilizzando un canale doccia di design Connect.



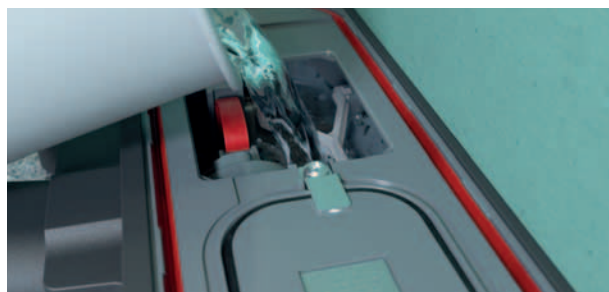
Il corpo di scarico Connect può essere utilizzato a partire da una struttura del pavimento di 75 mm e può superare dislivelli da un minimo di 15 cm a un massimo di 60 cm.



Il corpo di scarico Connect è omologato VDE. Il collegamento al circuito da 230 V, protetto da almeno 10 A (slow-blow) e da un RCD (30 mA), viene effettuato da un elettricista qualificato.



Un test iniziale dimostra l'affidabilità del funzionamento della pompa.



Vantaggio: tutti gli elementi funzionali sono e restano facilmente accessibili, sia per il test iniziale che per la successiva pulizia e manutenzione.



I piedini di livellamento insonorizzati semplificano la regolazione dell'altezza e, insieme all'involucro insonorizzato, riducono il rumore di funzionamento a circa 27 dB(A).



Un collare di tenuta flessibile per impermeabilizzazione a click integra il corpo di scarico Connect nella guarnizione composta. Il piastrellista installa il canale doccia e completa il lavoro.

Connect canaletta doccia in tre attraenti versioni

Canaletta doccia CeraWall Connect

Praticamente invisibile grazie all'installazione direttamente sulla parete

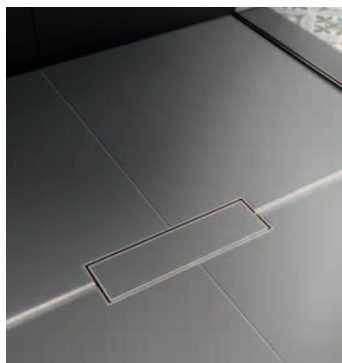


- Acciaio opaco
- Nero opaco
- Oro rosa opaco
- Ottone opaco



Canaletta doccia CeraFloor Connect

Eleganza minimalista per l'installazione in superficie o vicino alla parete



- Acciaio opaco
- Nero opaco
- Oro rosa opaco
- Ottone matt

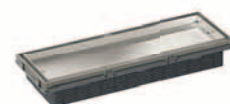


Canaletta doccia CeraFrame Connect

Il canaletta doccia compatto per la superficie



- Acciaio opaco
- Nero opaco
- Oro rosa opaco
- Ottone opaco



Questo comprende: Il corpo di scarico **Connect**

Uno sguardo all'interno:

I punti di forza sono l'affidabilità, la sicurezza e la facilità di accesso agli elementi funzionali. La pulizia e la manutenzione sono semplici. Altri dettagli parlano da soli:

- La pompa è controllata da un galleggiante che non richiede manutenzione.
- Il motore sincrono incorporato cambia permanentemente il senso di rotazione, in modo che anche i capelli lunghi non rimangano impigliati nella girante, ma vengano smaltiti in modo affidabile dall'impianto idraulico.
- Le ampie possibilità di ispezione e i componenti disposti in modo pratico facilitano l'installazione, la pulizia e la manutenzione.

Capacità di trasporto

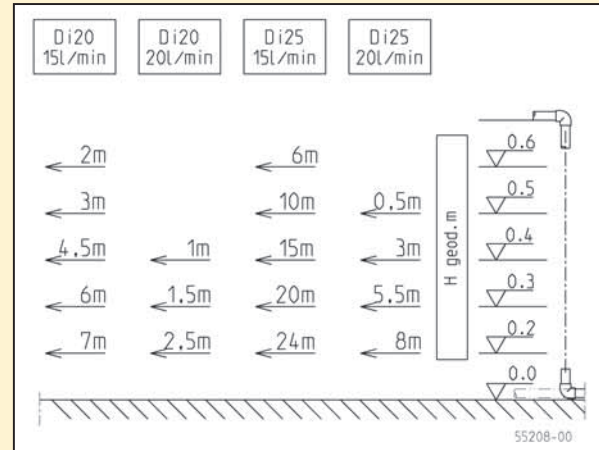


Diagramma altezza/larghezza



Collare di tenuta flessibile, senza pieghe e a click, per un collegamento sicuro all'impermeabilizzazione incollata



Involucro insonorizzato per un funzionamento molto silenzioso con circa 27 dB(A)

Piedini di livellamento insonorizzati per una facile regolazione in altezza

Informazioni tecniche

Peso	3,5 kg
DN	25
Misure	18,5 × 40,7 × 7,5 cm
P × L × A	
P1	30 W
Voltaggio	1/N/PE-230 V
Volume	ca. 27 dB(A)
H max	0,6 m
Q max	23 l/min

Canaletta doccia CeraWall Connect

CeraWall Connect si integra perfettamente

nella stretta fessura che si crea nel passaggio dalla doccia alla parete.
dalla superficie della doccia alla parete, questo canale doccia è integrato
in modo quasi invisibile nell'ambiente.



75 mm

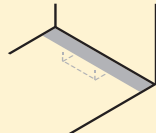
Altezza



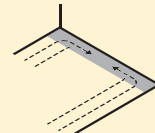
Molto facile da pulire



Lunghezza adattabile



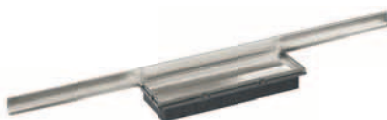
Posizione nella doccia



Senza tagli di pendenza

Varianti di materiale

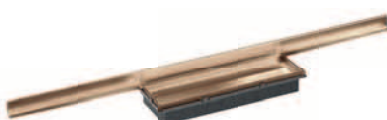
Acciaio opaco



Rivestimento PVD nero opaco



Rivestimento PVD oro rosa opaco



Rivestimento PVD ottone opaco



Esempio di installazione CeraWall Connect



1. Profilo in acciaio inox con copertura piastrellabile
2. Installazione senza cavità nel letto adesivo
3. Sigillatura nel collante
4. nastro di sicurezza autoadesivo S 3 con protezione antitaglio in acciaio inox e disaccoppiamento acustico
5. Collare di tenuta incluso nel corpo di scarico Connect

Informazioni tecniche

Altezza con corpo di scarico Connect: 75 mm
 Altezza di consegna: 15 - 60 cm
 Portate: 19 - 23 l/min*
 Adatta a rivestimenti per pavimento di 10 - 32 mm e rivestimenti per parete di 10 - 24 mm (senza letto di colla).
 Lunghezze: 800 - 1500 mm, versioni colorate 800 - 1200 mm, regolabili al millimetro

* a seconda dell'altezza di consegna e della larghezza di consegna

- Acciaio opaco
- Nero opaco
- Oro rosa opaco
- Ottone opaco



Corpo di scarico Connect



Canaletta doccia

CeraFloor Connect

CeraFloor Connect convince sia dal punto di vista estetico che da quello tecnico

La copertura del canaletta doccia minimalista ed elegante può essere montata con può essere montato con quasi tutte le piastrelle. Questo lo rende perfetto per la personalizzazione bagno personalizzato e per i concetti di spa.



75 mm

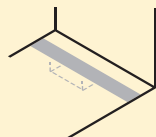
Altezza



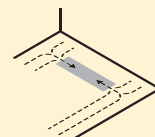
Molto facile da pulire



Lunghezza adattabile



Posizione nella doccia



Senza tagli di pendenza

Varianti di materiale

Acciaio opaco



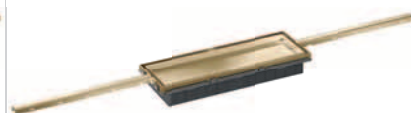
Rivestimento PVD nero opaco



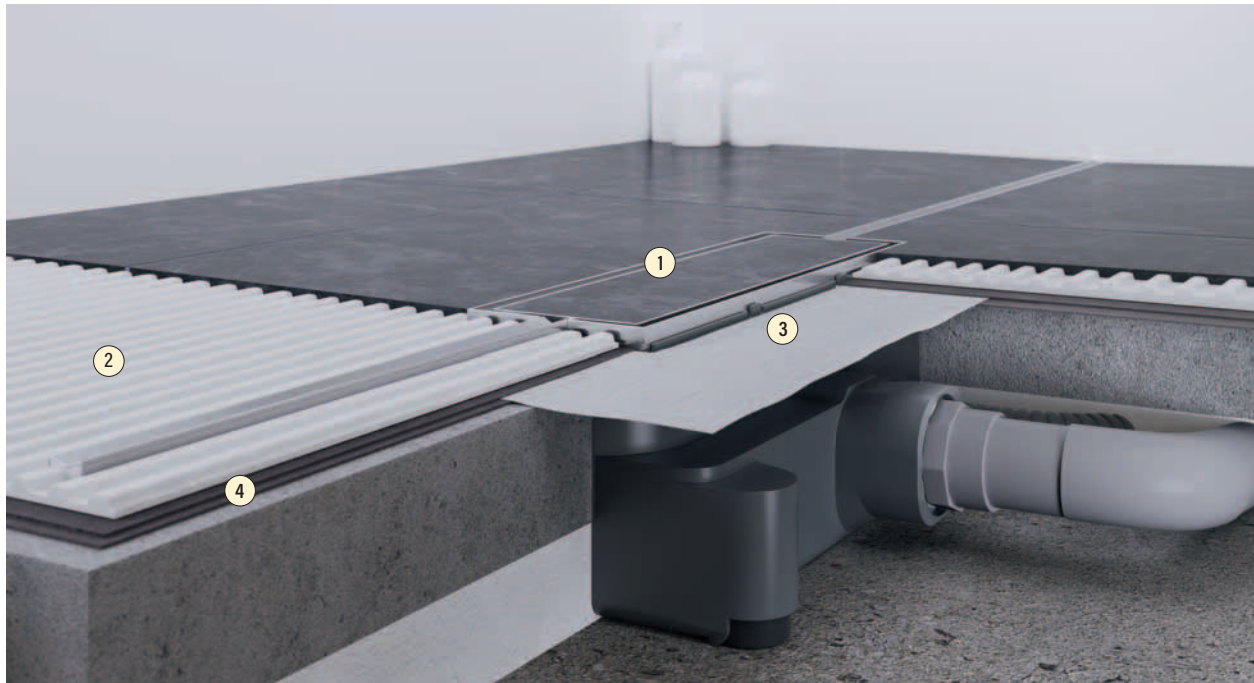
Rivestimento PVD oro rosa opaco



Rivestimento PVD ottone opaco



Esempio di installazione CeraFloor Connect



1. Profilo in acciaio inox con copertura piastrellabile
2. Installazione senza cavità nel letto adesivo
3. Collare di tenuta incluso nel corpo di scarico Connect
4. Sigillatura nel collante

Informazioni tecniche

Altezza con corpo di scarico Connect: 75 mm
 Altezza di consegna: 15 – 60 cm
 Portate: 19 – 23 l/min*
 Adatta a rivestimenti per pavimento di 10 - 32 mm
 (senza letto di colla).
 Lunghezze: 800 – 1500 mm, regolabili al millimetro

* a seconda dell'altezza di consegna e della larghezza di consegna

- Acciaio opaco
- Nero opaco
- Oro rosa opaco
- Ottone opaco



Corpo di scarico Connect



Canaletta doccia

CeraFrame Connect

CeraFrame Connect: la cornice giusta per un design personalizzato

CeraFrame Individual si presenta come uno stretto rettangolo: Il canaletta doccia compatto comprime una tecnologia sofisticata in uno spazio minimo e offre numerose possibilità di personalizzazione.

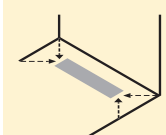


75 mm

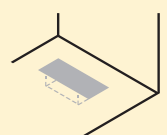
Altezza



Molto facile da pulire



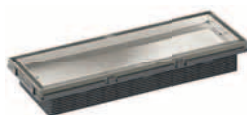
Quattro tagli di pendenza



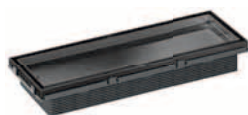
Posizione nella doccia

Varianti di materiale

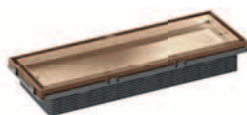
Acciaio opaco



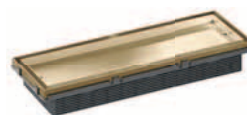
Rivestimento PVD nero opaco



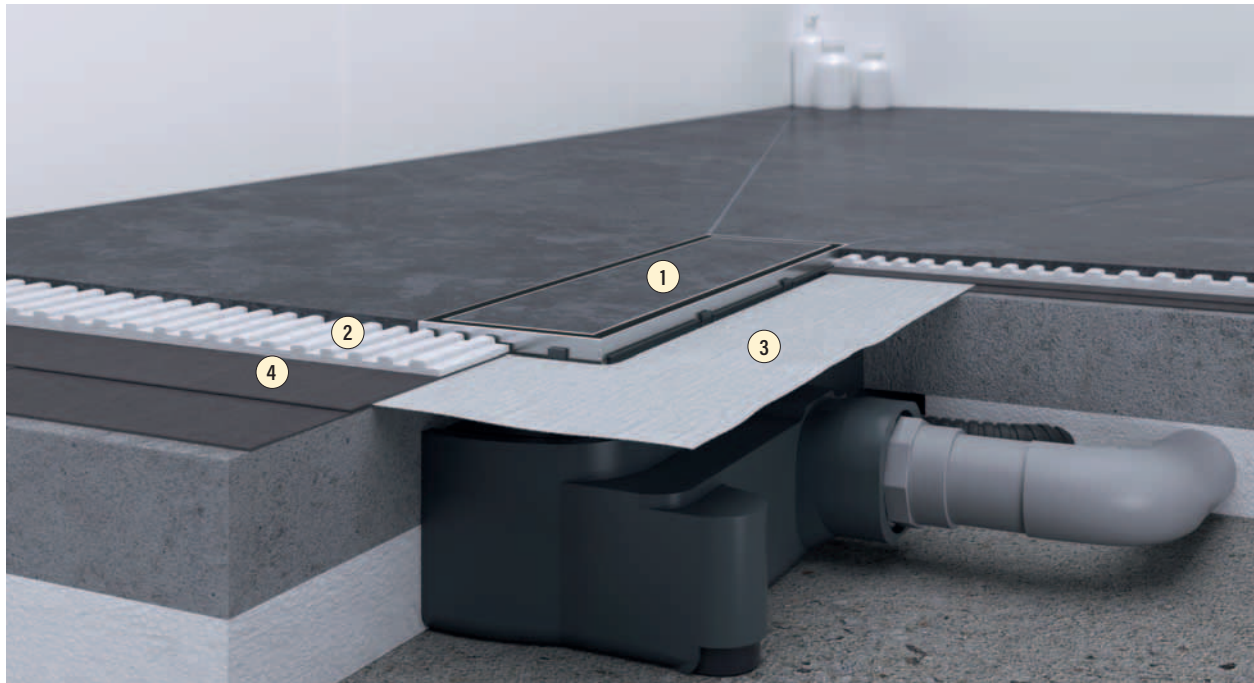
Rivestimento PVD oro rosa opaco



Rivestimento PVD ottone opaco



Esempio di installazione CeraFrame Connect



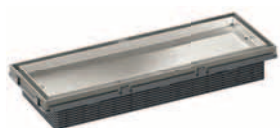
1. Telaio in acciaio inox piastrellabile
2. Adesivo per piastrelle
3. Collare di tenuta incluso nel corpo di scarico Connect
4. Sigillatura nel collante

Informazioni tecniche

Altezza con corpo di scarico Connect: 75 mm
 Altezza di consegna: 15 - 60 cm
 Portate: 19 - 23 l/min*
 Adatta a rivestimenti per pavimento di 10 - 32 mm
 (senza letto di colla).
 Misura: 300 x 90 mm

* a seconda dell'altezza di consegna e della larghezza di consegna

-  Acciaio opaco
-  Nero opaco
-  Oro rosa opaco
-  Ottone opaco



Corpo di scarico Connect



Corpo di scarico Connect

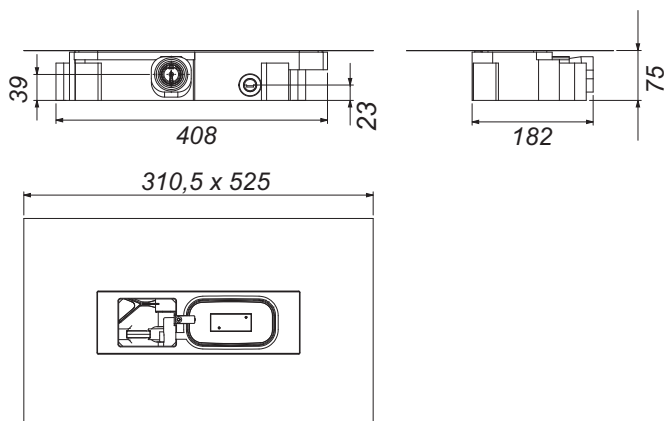
Corpo di scarico completamente automatico con motore sincrono esente da manutenzione per l'installazione con i canaletta doccia CeraWall Connect, CeraFloor Connect e CeraFrame Connect. Attacco di scarico da 1" sul lato.

- Corpo di scarico: polipropilene, con elevata resistenza agli urti
con:
- Rivestimento fonoassorbente integrato
 - collare di tenuta flessibile per un collegamento sicuro alle impermeabilizzazioni composite secondo il Promemoria ASP e alle guaine impermeabilizzanti
 - strisce fonoisolanti prefabbricate
 - piedini di montaggio insonorizzati per il fissaggio e la regolazione
 - Coperchio per la pulizia e la manutenzione
 - copertura di protezione

Altezza di
montaggio 75 mm
altezza di consegna
15 - 60 cm

Corpo di scarico Connect	ARTICOLO	MISURA	N° ARTICOLO
	Corpo di scarico Connect	185 × 407 × 75 mm	5-527800

Altezza
75 mm



Canaletta doccia CeraWall Connect

Canaletta doccia CeraWall Connect

Da montare alla parete con corpo di scarico Connect.

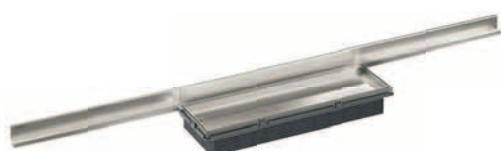
Profilo di drenaggio con pendenza trasversale integrata, per l'installazione a scomparsa nel passaggio tra parete e pavimento, adatto per rivestimenti a pavimento da 10 - 32 mm e rivestimenti murali 10 - 18 mm (senza letto adesivo), personalizzabile con precisione millimetrica fino a lunghezze di 1500 - 800 mm (acciaio inox) o 1200 - 800 mm (rivestito in PVD colorato).

Materiale: acciaio inox 1.4301 oppure acciaio inox 1.4301 rivestimento PVD colorato, classe di carico K 3 (300 kg)

- con:
- Copertura per la posa di piastrelle con rivestimenti per pavimenti personalizzati
 - Nastro di sicurezza autoadesivo S 3 armatura antitaglio in acciaio inox per proteggere la superficie di tenuta e nastro di isolamento acustico per il disaccoppiamento dalla struttura dell'edificio
 - accessori di montaggio e supporti per la posa
 - Template di marcatura
 - copertura di protezione

Lunghezza tagliabile su misura al momento
Per rivestimenti di 10 - 32 mm

Canaletta doccia CeraWall Connect	ARTICOLO	LUNGHEZZA L	N° ARTICOLO
-----------------------------------	----------	-------------	-------------



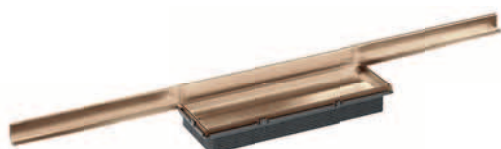
Acciaio	800 - 1500 mm	5-527455
---------	---------------	----------

Canaletta doccia CeraWall Connect Nero opaco	ARTICOLO	LUNGHEZZA L	N° ARTICOLO
--	----------	-------------	-------------



Nero opaco	800 - 1200 mm	5-527462
------------	---------------	----------

Canaletta doccia CeraWall Connect Oro rosa opaco	ARTICOLO	LUNGHEZZA L	N° ARTICOLO
--	----------	-------------	-------------

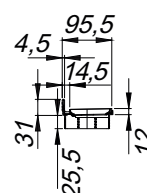
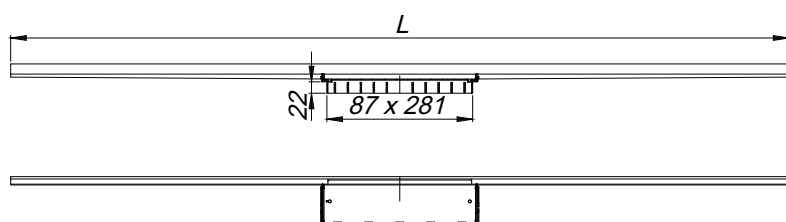


Oro rosa opaco	800 - 1200 mm	5-527479
----------------	---------------	----------

Canaletta doccia CeraWall Connect Ottone opaco	ARTICOLO	LUNGHEZZA L	N° ARTICOLO
--	----------	-------------	-------------



Ottone opaco	800 - 1200 mm	5-527486
--------------	---------------	----------



Canaletta doccia CeraFloor Connect

Da montare alla parete con corpo di scarico Connect.
Canaletta doccia con pendenza trasversale integrata, installata a filo nel pavimento della doccia, adatto per rivestimenti di pavimenti da 10 - 38 mm (senza letto di colla), regolabile al millimetro per lunghezze di 1500 - 800 mm.

Materiale: acciaio inox 1.4301 oppure acciaio inox 1.4301 rivestimento PVD colorato, classe di carico K 3 (300 kg)

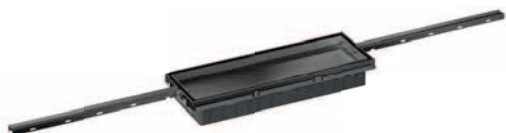
- con:
- Copertura per la posa di piastrelle con rivestimenti per pavimenti personalizzati
 - accessori di montaggio e supporti per la posa
 - copertura di protezione

Lunghezza
tagliabile su misura
al momento
Per rivestimenti di
10 - 32 mm

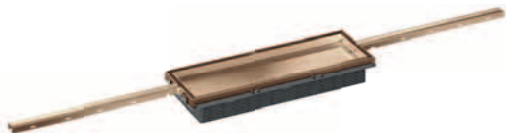
Canaletta doccia CeraFloor Connect	ARTICOLO	LUNGHEZZA L	N° ARTICOLO
	Acciaio	800 - 1500 mm	5-527493



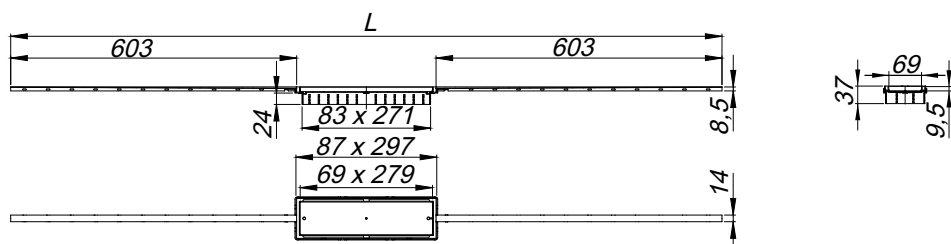
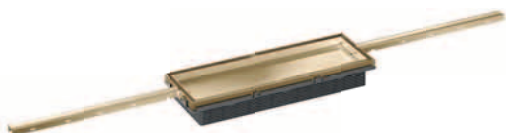
Canaletta doccia CeraFloor Connect Nero opaco	ARTICOLO	LUNGHEZZA L	N° ARTICOLO
	Nero opaco	800 - 1500 mm	5-527509



Canaletta doccia CeraFloor Connect Oro rosa opaco	ARTICOLO	LUNGHEZZA L	N° ARTICOLO
	Oro rosa opaco	800 - 1500 mm	5-527516



Canaletta doccia CeraFloor Connect Ottone opaco	ARTICOLO	LUNGHEZZA L	N° ARTICOLO
	Ottone opaco	800 - 1500 mm	5-527523



Canaletta doccia CeraFrame Connect

Canaletta doccia CeraFrame Connect

Da montare alla parete con corpo di scarico Connect.

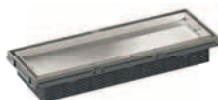
Adatto per rivestimenti di pavimenti da 10 a 32 mm (senza letto adesivo), prolunga del telaio ABS, telaio in acciaio inox 1.4301, 300 x 90 mm.

Materiale: acciaio inox 1.4301 oppure acciaio inox 1.4301 rivestimento PVD colorato, classe di carico K 3 (300 kg)

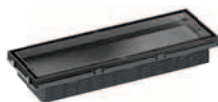
- con:
- Copertura per la posa di piastrelle con rivestimenti per pavimenti personalizzati
 - accessori di montaggio e supporti per la posa
 - copertura di protezione

Lunghezza tagliabile su misura al momento
Per rivestimenti di 10 - 32 mm

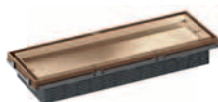
Canaletta doccia CeraFrame Connect	ARTICOLO	MISURA	N° ARTICOLO
	Acciaio	300 x 90 mm	5-527530



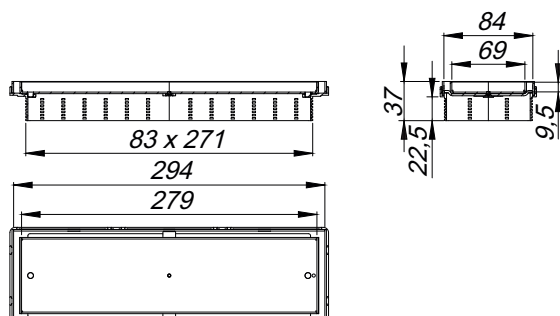
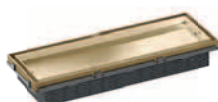
Canaletta doccia CeraFrame Connect Nero opaco	ARTICOLO	MISURA	N° ARTICOLO
	Nero opaco	300 x 90 mm	5-527547



Canaletta doccia CeraFrame Connect Oro rosa opaco	ARTICOLO	MISURA	N° ARTICOLO
	Oro rosa opaco	300 x 90 mm	5-527554



Canaletta doccia CeraFrame Connect Ottone opaco	ARTICOLO	MISURA	N° ARTICOLO
	Ottone opaco	300 x 90 mm	5-527561



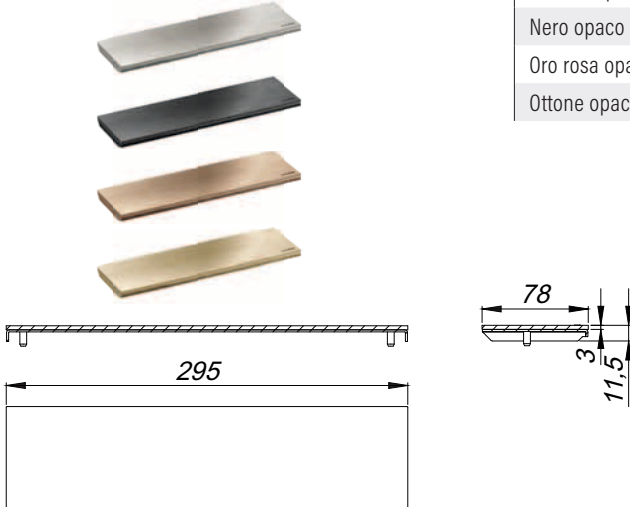
Coperture per canalette doccia Connect

Copertura CeraWall Connect Design

Copertura alternativa per i canaletta doccia CeraWall Connect. Design in acciaio inossidabile applicabile universalmente (non piastrellato).

Materiale: acciaio inox 1.4301 o acciaio inox 1.4301, con rivestimento PVD nero opaco, oro rosa opaco o ottone opaco.

Design in acciaio inox, non si posa a piastrella

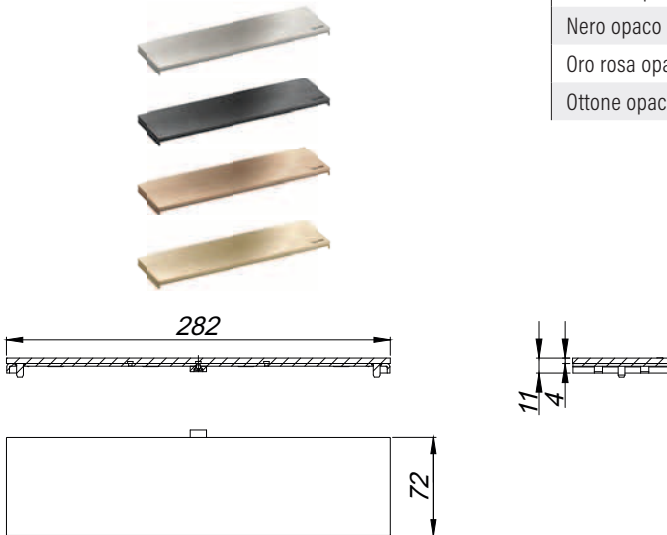
Copertura CeraWall Connect Design	ARTICOLO	MISURA	N° ARTICOLO
	Acciaio opaco	295 x 78 mm	5-527615
	Nero opaco	295 x 78 mm	5-527622
	Oro rosa opaco	295 x 78 mm	5-527639
	Ottone opaco	295 x 78 mm	5-527646

Copertura CeraFloor/CeraFrame Connect Design

Copertura alternativa per i canaletta doccia CeraFloor Connect e CeraFrame Connect. Design in acciaio inossidabile applicabile universalmente (non piastrellato).

Materiale: acciaio inox 1.4301 o acciaio inox 1.4301, con rivestimento PVD nero opaco, oro rosa opaco o ottone opaco.

Design in acciaio inox, non si posa a piastrella

Copertura CeraFloor/CeraFrame Connect Design	ARTICOLO	MISURA	N° ARTICOLO
	Acciaio opaco	282 x 72 mm	5-527691
	Nero opaco	282 x 72 mm	5-527707
	Oro rosa opaco	282 x 72 mm	5-527714
	Ottone opaco	282 x 72 mm	5-527721

Come contattarci

Schaco AG

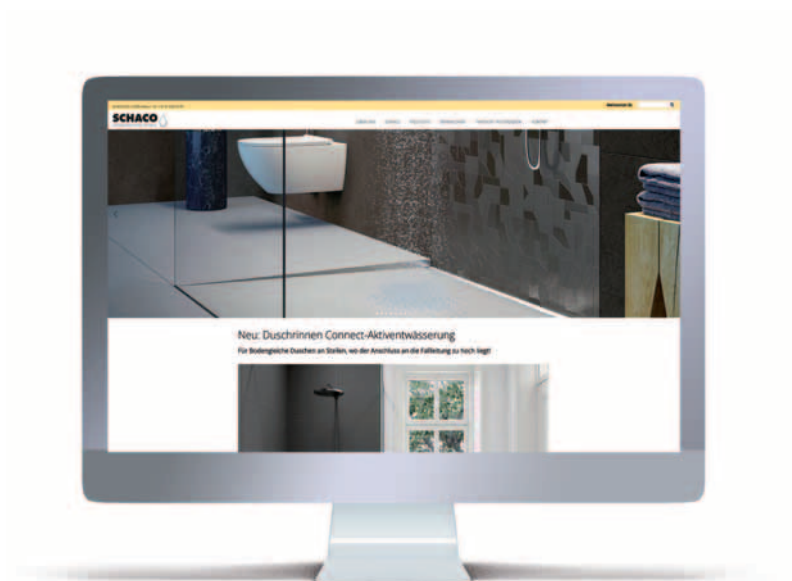
Tecnologie di scarico
Oberdorfstrasse 1
6038 Honau
Svizzera

Lindita Gojani

Gestione
E-Mail lindita.gojani@schacoag.ch
Telefono +41 41 444 33 95

Vendite interne / Servizio tecnico

E-Mail info@schacoag.ch
Telefono +41 41 444 33 99



Online su www.schacoag.ch

Panoramica completa dei prodotti con blocchi note per compilare i propri cataloghi o collezioni di prodotti. Download di tutti i cataloghi, brochure e istruzioni di montaggio

Tecnologie svizzere di scarico dal tetto alla cantina

Con soluzioni di drenaggio dal tetto alla cantina, Schaco AG è partner del settore progettazione e costruzione in Svizzera dal 1990. Grazie ai nostri prodotti premium possiamo offrire soluzioni di drenaggio tecnicamente complete ed esteticamente gradevoli per docce e bagni, tetti, balconi e terrazze oltre a cantine, garage e locali tecnici.

I prodotti della gamma Schaco sono accuratamente progettati, realizzati con processi moderni e pensati su misura in molti dettagli per le esigenze di utilizzatori privati e commerciali. Una buona consulenza in tutti gli aspetti del drenaggio degli edifici, così come un servizio competente, completano l'offerta.



Schaco AG
Tecnologie di scarico
Oberdorfstrasse 1
6038 Honau
Svizzera

Telefono +41 41 444 33 99
info@schacoag.ch
www.schacoag.ch

SCHACO 
TECNOLOGIE DI SCARICO