

Rigoles de douche pour le système DallFlex



Nouveau !
CeraFloor Select
Duo jusqu'à 2000
mm également en
noir mat

SCHACO 

DALLMER



Rigoles de douche pour le système DallFlex
et rigoles de douche Connect



Aperçu du système, points forts
et avantages
page 4

Corps d'avaloir DallFlex/DallFlex Duo
protection phonique, protection incendie
page 12

Rigoles de douche CeraFloor
page 18

Rigoles de douche CeraWall
page 36

Rigoles de douche CeraWall Individual
page 54

Rigoles de douche Zentrix, CeraNiveau,
CeraFrame
page 67

Rigoles de douche Connect
page 82

Aperçu du système

Corps d'avaloir

CeraFloor

CeraWall

CeraWall Individual

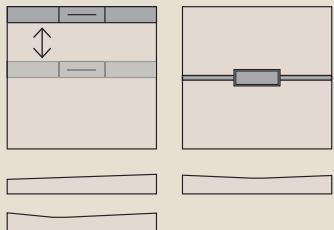
Zentrix, CeraNiveau, CeraFrame

Rigoles de douche Connect

Rigoles de douche avec corps d'avaloir DallFlex


LONGUEURS

CeraFloor Select	800 - 1500 mm
CeraFloor Select Duo	1300 - 2000 mm
CeraFloor Pure	900 - 1200 mm
CeraFloor Individual	500 - 1500 mm



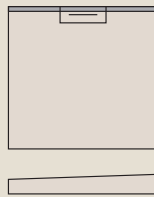
LONGUEURS

CeraWall Select	800 - 1500 mm
CeraWall Select Duo	1300 - 2000 mm
CeraWall Pure	900 - 1200 mm



LONGUEURS

CeraWall Individual	800 - 1500 mm
CeraWall Individual Duo	1300 - 2000 mm




+

Corps d'avaloir **DallFlex**
Encombrement en hauteur 90 mm



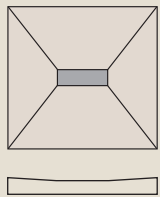
Corps d'avaloir **DallFlex Plan**
Encombrement en hauteur 65 mm



Rigoles de douche avec pompe de siphon de sol

Zentrix
CeraNiveau
CeraFrame

DIMENSIONS
300 x 50 mm
300 x 100 mm
300 x 50 mm

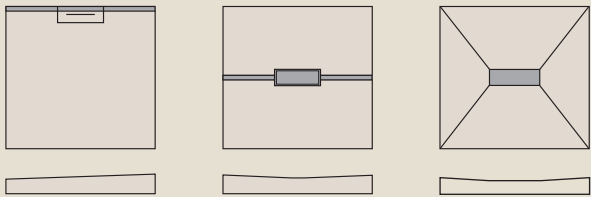
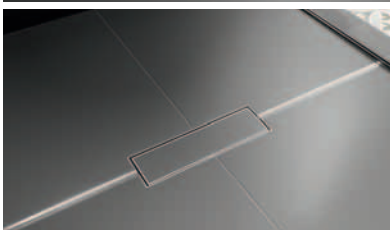
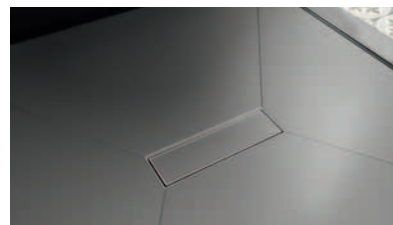
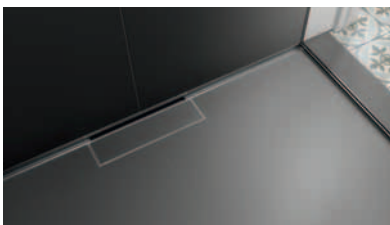


CeraWall Connect
CeraFloor Connect

LONGUEURS
800 - 1500 mm
800 - 1500 mm

CeraFrame Connect

DIMENSIONS
300 x 90 mm

Corps d'avaloir **DallFlex vertical**
Encombrement en hauteur 30 mm



Corps d'avaloir **Connect**
Encombrement en hauteur 75 mm



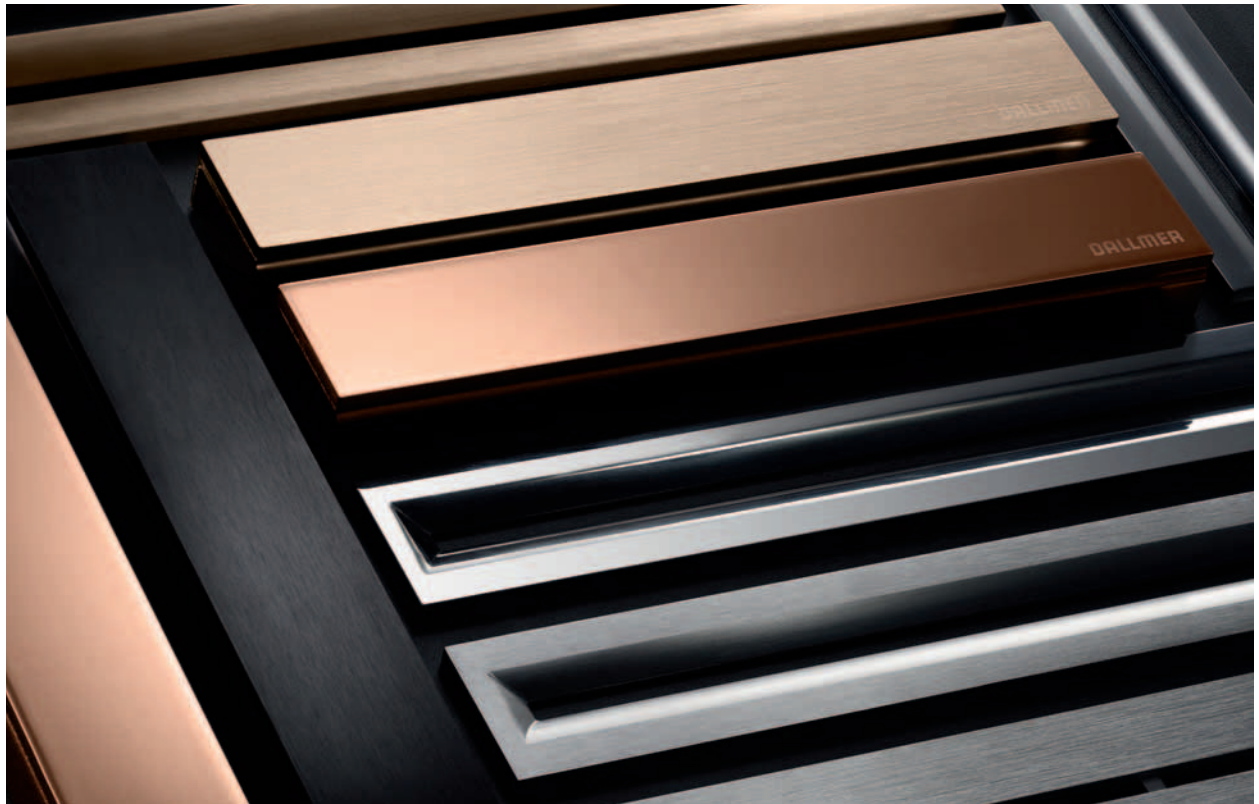
Corps d'avaloir **DallFlex Duo**
pour toutes les rigoles de douche
Select Duo encombrement en hauteur
identique à celui des corps individuels



Disponible également en version verticale

Nouveaux matériaux et couleurs – Pour des mondes de salles de bain riches d'expression

Tout aussi élégantes que résistantes :
Rigoles de douche avec surface en PVD de couleur



Avec les couleurs noir, or rouge et laiton, découvrez de nouvelles possibilités de conception fascinantes pour l'architecture moderne des salles de bain et des spas. Vous le savez, dans ce domaine, l'individualité est reine.

Prestigieux : le nouveau revêtement PVD ultrafin. Développé à l'origine comme couche de protection fonctionnelle pour les pièces sollicitées dans les moteurs sportifs, le revêtement à base de carbone est de plus en plus utilisé pour l'architecture d'intérieur (p. ex. pour des robinetteries exclusives).

L'association entre apparence plaisante et résistance rend ce revêtement particulièrement attractif. Les surfaces brossées conservent leur aspect satiné, les surfaces polies leur éclat.



Noir



Or rouge



Laiton



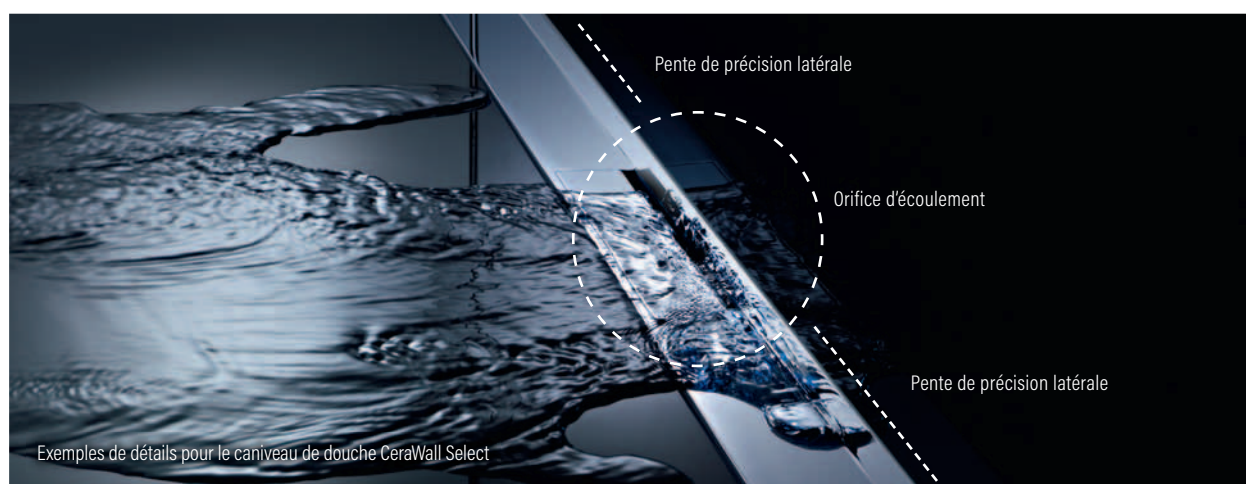
Acier inoxydable mat



Acier inoxydable poli

Développé pour quasi toutes les situations de construction

- Exécution de qualité grâce à l'utilisation de matériaux massifs comme l'inox
- Tous les systèmes sont adaptables sur place
- Ouvert à tous les formats de panneaux, couleurs et structures de surface
- Haute capacité d'écoulement pour un drainage sans problème
- Fonctionnel et élégant grâce à l'installation à fleur de niche possibilité de montage (mur à mur)
- Faibles hauteurs sur sol (dès 65 mm)
- Possibilités de réglage ultérieur selon l'épaisseur du panneau
- Haute performance d'écoulement
- Corps horizontal ou vertical
- Nettoyage par nettoyeuse de conduite possible (déboucheur)
- Drainage secondaire assuré



Isolation phonique selon SIA 181

Combinés à des éléments d'isolation phonique, les corps d'avaloir DallFlex à montage horizontal sont conformes aux **exigences plus poussées** SIA 181.



Satisfait aux exigences plus poussées selon SIA 181



Homologation selon DIN EN 1253 - (SN 592014), Certificat de qualité de l'Association du carrelage

- Corps d'avaloir DallFlex avec siphon anti-odeur, niveau d'eau résiduelle de 50 mm
- **Homologation selon VSA 32103**
- **Certifié par l'Association du carrelage**



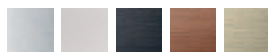
Select: L'exclusivité du matériau plein

Contrairement à la plupart des autres solutions, les caniveaux de douche Select, Zentrix, CeraNiveau et CeraFrame sont fabriqués en matériau plein : L'acier inoxydable massif avec un design de contour fraisé avec précision, les surfaces polies brillantes, satinées ou à revêtement coloré répondent à tous les souhaits en matière d'aménagement de salle de bains.



Select, acier inoxydable massif, fraisé

CeraFloor Select CeraFloor Select Duo



La **rigole de douche Premium exclusive** en acier inoxydable massif pour les sols et pour les murs

- Acier inoxydable de 6 mm
- Pente transversale fraisée
- Longueurs de 800 à 1500 mm*
- Peut être mis à longueur sur site

CeraWall Select CeraWall Select Duo



La **rigole de douche Premium accentuée** en acier inoxydable massif pour murs

- Acier inoxydable de 5 mm
- Pente transversale fraisée
- Longueurs de 800 à 2000 mm*
- Peut être mis à longueur sur site

Pure: Pour soucieuses de la qualité et du prix

Avec les rigoles de douche CeraFloor Pure et CeraWall Pure, chacune formée en acier inoxydable de 1,5 mm, nous avons créé une solution avantageuse pour convenir à tous les budgets.



Acier inoxydable plié

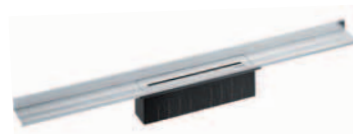
CeraFloor Pure



La **rigole de douche au design économique** pour sols et pour murs

- Acier inoxydable de 1,5 mm
- Pente transversale intégrée
- Longueurs de 800 à 1200 mm
- Peut être mis à longueur sur site

CeraWall Pure



La **rigole de douche au design économique** pour murs

- Acier inoxydable de 1,5 mm
- Pente transversale intégrée
- Longueurs de 800 à 1200 mm
- Peut être mis à longueur sur site

Individual: Pour plus de liberté dans la douche

Les caniveaux de douche CeraFloor Individual et CeraWall Individual s'intègrent de manière presque invisible dans le sol ou le mur et peuvent être combinés individuellement avec leurs recouvrements.



Acier inoxydable plié

CeraFloor Individual



Quasi **invisible** et personnalisable, ce **rigole de douche** est pour sol

- Acier inoxydable mat ou revêtu PVD coloré mat
- avec une pente latérale intégrée
- longueur ajustable sur millimètre 800 - 1500 mm*
- Couvreclés en acier inoxydable ou à carreler
- Peut être mis à longueur sur site

CeraWall Individual CeraWall Individual Duo

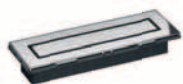


Quasi invisible : la **rigole de douche discrète** pour murs

- Acier inoxydable mat ou revêtu PVD coloré mat
- Rigole de douche dissimulé avec pente transversale intégrée
- Longueurs de 800 à 1500 mm* (Duo 1300 - 2000 mm)
- Couvreclés en acier inoxydable ou à carreler
- Peut être mis à longueur sur site

* variantes en couleur jusqu'à 1200 mm

CeraNiveau



La **rigole de douche exclusive et compacte** pour sols

- Rigole de douche courte rectangulaire massive avec orifice d'écoulement sur toute la longueur
- Acier inoxydable massif
- Dimensions : 300 × 100 mm

Zentrix



La **rigole de douche élégante et compacte** pour sols

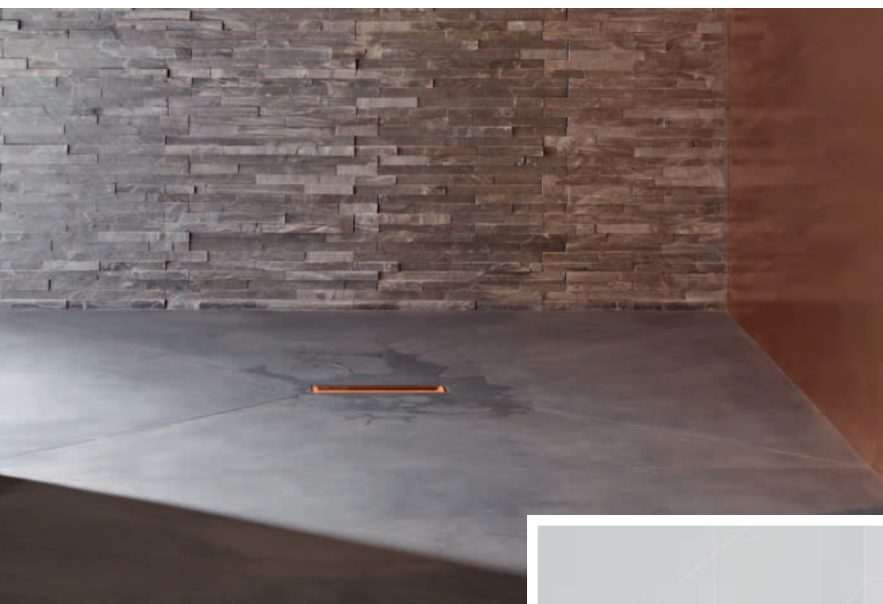
- Couverture rectangulaire fraisée tridimensionnelle avec orifice d'écoulement longitudinal
- Dimensions : 300 × 50 mm

CeraFrame

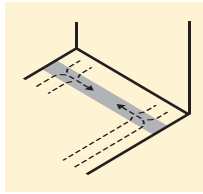


La **rigole de douche compacte personnalisable** pour sols

- Rigole de douche discrète avec ouverture d'écoulement sur tout le pourtour
- Cadre acier inoxydable massif
- Cache design acier inoxydable ou pour carrelage
- Dimensions : 300 × 50 mm



Une conception optimisée pour une installation facile et professionnelle – pour l'installateur et le carreleur

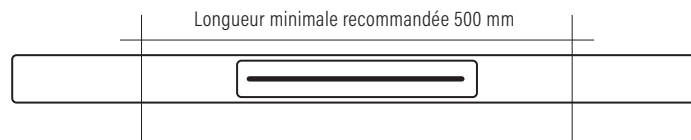


- **Pente intégrée**
- Poser des carreaux sans coupes de pente
- Diverses surfaces et modèles
- Pour des rigoles sur **toute la largeur de la douche**

Un élément essentiel: **Raccourcir sur place**



- La rigole de douche peut être **mise à la longueur sur place** sans résidus
- **Longueurs jusqu'à 2 000 mm** livrables d'une pièce
- Les rigoles de douche peuvent être alignées sans limitations



Raccourcir les rigoles de douche sur place. C'est l'une des caractéristiques essentielles que les installateurs recherchent toujours. Comme l'eau est évacuée à la surface, cela ne pose pas de problème pour les canaux de douche CeraWall et CeraFloor.

Avec les bons outils, il est possible de créer une finition propre et le rigoles de douche s'intègre parfaitement dans son environnement.

L'avantage unique : aucun autre système de drainage n'est plus facile à nettoyer



- **Siphon anti-odeurs entièrement amovible** pour un nettoyage minutieux, efficace et rapide
- Accès facile et direct à la zone d'écoulement
- Pas de dépôts grâce à un guidage de l'eau ouvert et à fleur de sol
- Possibilité de nettoyage avec une machine à nettoyer les tuyaux



Exemple CeraFloor Select



Corps d'avaloir DallFlex

pour montage avec rigole de douche CeraFloor, CeraWall, Zentrix, CeraNiveau et CeraFrame.

Tubulure d'écoulement : \varnothing 56/63 mm horizontal, montable sur trois côtés au choix sans outil, rotule réglable de 0 à 15°, PE soudable

- Corps d'avaloir : Polypropylène, à haute résistance aux chocs avec :
- Ancrage en chape intégré
 - Manchette d'étanchéité flexible, pour raccordement sûr aux étanchements composites, conformément à la fiche technique de l'ASC et étanchements à membranes
 - Bande isolante en bordure préfabriquée
 - Pieds de montage insonorisés pour la fixation et le réglage en hauteur 90 - 250 mm
 - Siphon anti-odeur et de nettoyage, hauteur d'eau résiduelle 50 mm
 - Coiffe de protection de la construction

Débits d'écoulement conformes à la norme DIN EN 1253 (hauteur d'eau 20 mm)

	Norme	DALLMER DallFlex
\varnothing 56/63 mm	0,8 l/s	0,8 l/s



Corps d'avaloir DallFlex	DIMENSIONS	N° SUISSETEC	RÉFÉRENCE
Encombrement vertical 90 mm	\varnothing 56/63 mm	655152/1	5-539021
Pièce de rechange / Accessoires			
	Siphon anti-odeur		5-535504
	Passoire à cheveux		6-ADS072

✓ Satisfait aux exigences plus poussées selon SIA 181

Élément d'isolation phonique DallFlex

pour montage avec corps d'avaloir DallFlex et rigole de douche CeraFloor, CeraWall, Zentrix, CeraNiveau et CeraFrame.

Nécessaire pour isolation phonique SIA 181

Élément d'isolation phonique DallFlex	ARTICLE	N° SUISSETEC	RÉFÉRENCE
	Élément d'isolation phonique DallFlex	655853/1	5-539090

Corps d'avaloir DallFlex


pour montage avec rigole de douche CeraFloor, CeraWall, Zentrix, CeraNiveau et CeraFrame.


Tubulure d'écoulement : \varnothing 40 mm horizontal, montable sur trois côtés au choix sans outil, rotule réglable de 0 à 15°, PE soudable

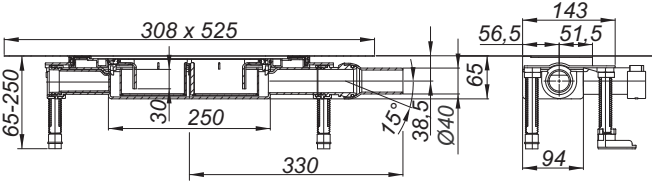
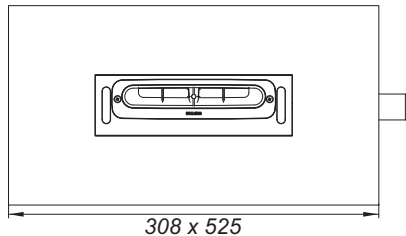
- Corps d'avaloir : Polypropylène, à haute résistance aux chocs avec :
- Ancrage en chape intégré
 - Manchette d'étanchéité flexible, pour raccordement sûr aux étanchements composites, conformément à la fiche technique de l'ASC et étanchements à membranes
 - Bande isolante en bordure préfabriquée
 - Pieds de montage insonorisés pour la fixation et le réglage en hauteur 65 - 250 mm
 - Siphon anti-odeur et de nettoyage, hauteur d'eau résiduelle 30 mm
 - Coiffe de protection de la construction

Débits d'écoulement en référence à la norme DIN EN 1253, tab. 3 (hauteur d'eau 20 mm)

	Norme	DALLMER DallFlex Plan
\varnothing 40 mm	0,4 l/s	0,5 l/s

Corps d'avaloir DallFlex Plan	DIMENSIONS	N° SUISSETEC	RÉFÉRENCE
<p>Encombrement vertical 65 mm</p> 	\varnothing 40 mm	655151/1	5-539038
	Pièce de rechange / Accessoires		
	Siphon anti-odeur		5-535511
	Passoire à cheveux		6-ADS072

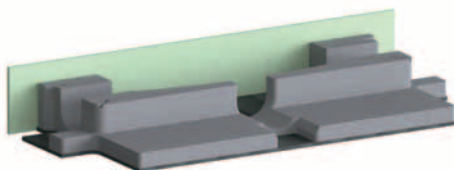
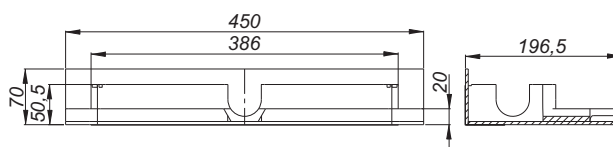
✓ Satisfait aux exigences plus poussées selon SIA 181 

Élément d'isolation phonique DallFlex

pour montage avec corps d'avaloir DallFlex Plan et rigole de douche CeraFloor, CeraWall, Zentrix, CeraNiveau et CeraFrame.

Nécessaire pour isolation phonique SIA 181

Élément d'isolation phonique DallFlex Plan	ARTICLE	N° SUISSETEC	RÉFÉRENCE
	Élément d'isolation phonique DallFlex Plan	655853/2	5-539106
			

Corps d'avaloir DallFlex vertical

pour montage avec rigole de douche CeraFloor, CeraWall, Zentrix, CeraNiveau et CeraFrame.

Tubulure d'écoulement: \varnothing 50/110 mm, PP, vertical


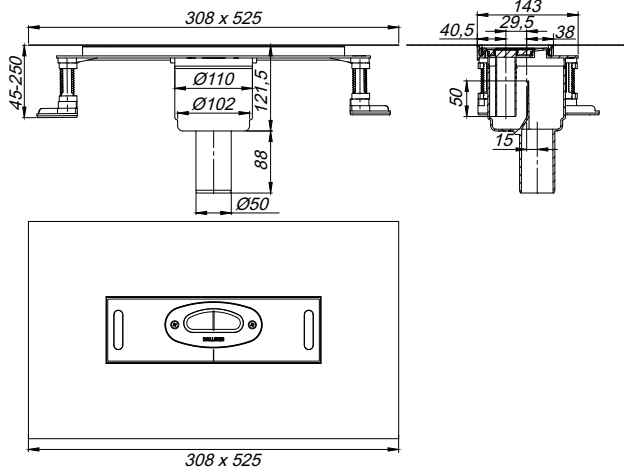
Corps d'avaloir : Polypropylène, à haute résistance aux chocs avec :

- Ancrage en chape intégré
- Manchette d'étanchéité flexible, pour raccordement sûr aux étanchements composites, conformément à la fiche technique de l'ASC et étanchements à membranes
- Bande isolante en bordure préfabriquée
- Pieds de montage insonorisés pour la fixation et le réglage en hauteur 45 - 250 mm
- Siphon anti-odeur et de nettoyage, hauteur d'eau résiduelle 50 mm
- Coiffe de protection de la construction

Débits d'écoulement conformes à la norme DIN EN 1253 (hauteur d'eau 20 mm)

	Norme	DALLMER DallFlex
\varnothing 50/110 mm	0,8 l/s	1,0 l/s



Corps d'avaloir DallFlex vertical	DIMENSIONS	RÉFÉRENCE
<p>Encombrement vertical 45 mm (sans pieds de montage 30 mm)</p> 	<p>\varnothing 50/110 mm</p> 	5-539076

Élément de gros œuvre anti-incendie 11


Convient pour corps d'avaloir DallFlex vertical

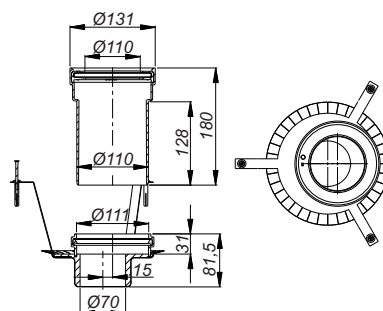
Pour montage dans plafonds F 30/60/90/120

Raccordement de tuyau en matière plastique \varnothing 50 mm sur manchon de tuyau

Tube en fonte \varnothing 50 mm sur raccord de tuyau DALLMER HT/SML \varnothing 50/ \varnothing 50 mm (référence 4-880024)

- avec :
- Élément encastrable
 - Substance gonflante
 - Étrier de maintien
 - Accessoires de montage
 - Aide au coffrage
 - Couvercle de protection de la construction

Élément de gros œuvre anti-incendie 11	ARTICLE	RÉFÉRENCE
	Élément de gros œuvre anti-incendie 11	5-515308



Corps d'avaloir DallFlex Duo

Pour montage au mur avec rigoles de douche CeraFloor Duo et CeraWall Duo.

2 tubulures d'écoulement : \varnothing 56/63 mm horizontal, montable sans outils de manière variable sur trois côtés, réglable avec rotule de 0 - 15°, PE soudable

- Corps d'avaloir : Polypropylène, à haute résistance aux chocs avec :
- Ancrage en chape intégré
 - Manchette d'étanchéité flexible pour raccordement aux étanchements composites, conformément à la fiche technique de l'ASC et étanchements à membranes
 - Bande isolante en bordure préfabriquée
 - Pieds de montage insonorisés pour la fixation et le réglage en hauteur 90 - 250 mm
 - Siphon anti-odeur et de nettoyage, hauteur d'eau résiduelle 50 mm
 - Coiffe de protection de la construction

Débits d'écoulement conformes à la norme DIN EN 1253 (hauteur d'eau 20 mm)

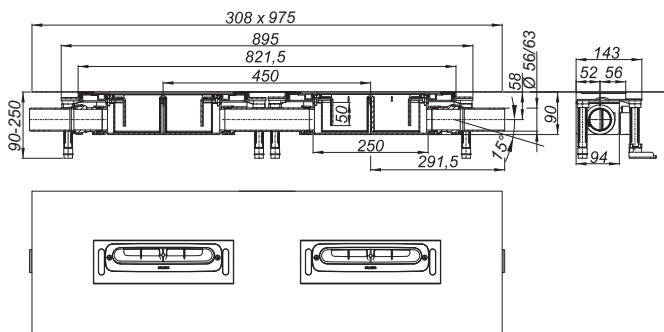
	Norme	DALLMER DallFlex Duo
\varnothing 56/63 mm	0,8 l/s	1,45 l/s



Corps d'avaloir DallFlex Duo	DIMENSIONS	RÉFÉRENCE
Encombrement vertical 90 mm	\varnothing 56/63 mm	5-536396



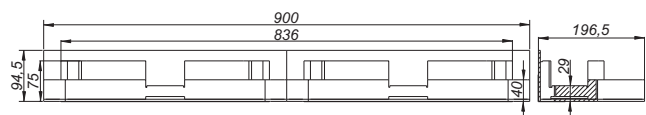
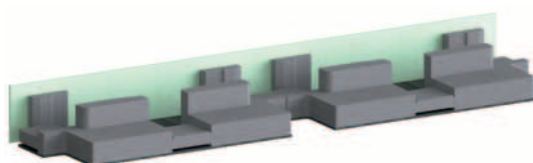
✓ Satisfait aux exigences plus poussées selon SIA 181



Élément d'isolation phonique DallFlex Duo

pour montage avec corps d'avaloir DallFlex Duo et rigoles de douche CeraFloor Duo ou CeraWall Duo. Nécessaire pour isolation phonique SIA181.

Élément d'isolation phonique DallFlex Duo	ARTICLE	RÉFÉRENCE
	Élément d'isolation phonique DallFlex Duo	5-539113



Corps d'avaloir DallFlex Duo Plan

Pour montage au mur avec rigoles de douche CeraFloor Duo et CeraWall Duo.

2 tubulures d'écoulement : \varnothing 40 mm horizontal, montable sans outils sur trois côtés, avec rotule réglable de 0 à 15°, PE soudable

- Corps d'avaloir : Polypropylène, à haute résistance aux chocs avec :
- Ancrage en chape intégré
 - Manchette d'étanchéité flexible, pour composites, conformément à la fiche technique de l'ASC et étanchements membranes
 - Bande isolante en bordure préfabriquée
 - Pieds de montage insonorisés pour la fixation et le réglage en hauteur 65 - 250 mm
 - Siphon anti-odeur et de nettoyage, hauteur d'eau résiduelle 30 mm
 - Coiffe de protection de la construction

Débits d'écoulement en référence à la norme DIN EN 1253, tab. 3 (hauteur d'eau 20 mm)

	Norme	DALLMER DallDrain Duo Plan
\varnothing 40 mm	0,8 l/s	0,86 l/s

Corps d'avaloir DallFlex Duo Plan	DIMENSIONS	RÉFÉRENCE
-----------------------------------	------------	-----------

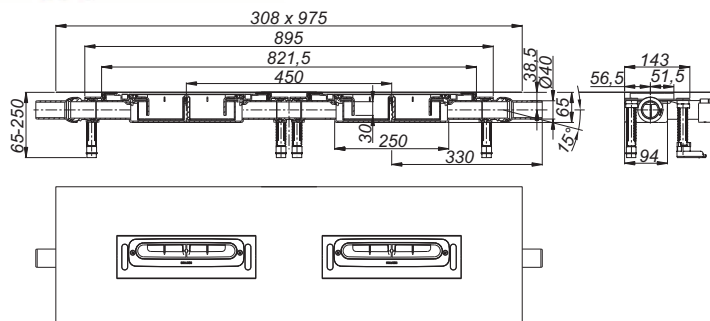
Encombrement vertical
65 mm

\varnothing 40 mm

5-539069



Satisfait aux exigences plus poussées selon SIA 181



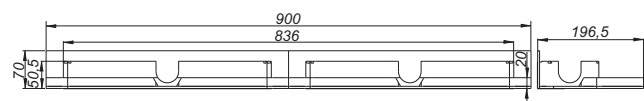
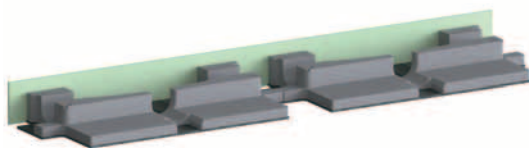
Élément d'isolation phonique DallFlex Duo Plan

pour montage avec corps d'avaloir DallFlex Duo Plan et rigoles de douche CeraFloor Duo ou CeraWall Duo. Nécessaire pour isolation phonique SIA181.

Élément d'isolation phonique DallFlex Duo Plan	ARTICLE	RÉFÉRENCE
--	---------	-----------

Élément d'isolation phonique DallFlex Duo Plan

5-539120



Corps d'avaloir DallFlex Duo vertical

Pour montage au mur avec rigoles de douche CeraFloor Duo et CeraWall Duo.

2 tubulures d'écoulement : \varnothing 50/110 mm, PP, vertical

2 corps d'avaloir: Polypropylène, à haute résistance aux chocs avec :

- Ancrage en chape intégré
- Bride d'étanchéité flexible, pour raccordement sûr aux étanchements composites, conformément à la fiche technique de l'ASC et étanchements à membranes
- Bande isolante en bordure préfabriquée
- Pieds de montage insonorisés pour la fixation et le réglage en hauteur 45 - 250 mm
- Siphon anti-odeur et de nettoyage, hauteur d'eau résiduelle 50 mm
- Coiffe de protection de la construction

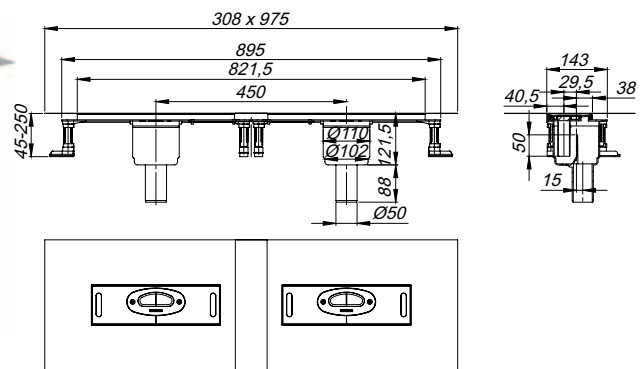
Débits d'écoulement conformes à la norme DIN EN 1253 (hauteur d'eau 20 mm)

	Norme	DALLMER DallFlex Duo
\varnothing 50/110 mm	0,8 l/s	2,35 l/s



Corps d'avaloir DallFlex Duo vertical	DIMENSIONS	RÉFÉRENCE
	\varnothing 50/110 mm	5-539083

Encombrement vertical 45 mm
(sans pieds de montage 30 mm)



Élément de gros œuvre anti-incendie 11 Duo

Convient pour corps d'avaloir DallFlex Duo vertical

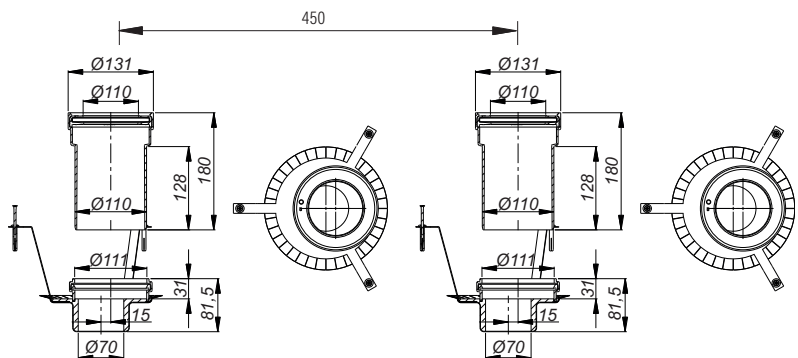
Pour montage dans plafonds F 30/60/90/120

Raccordement de tuyau en matière plastique \varnothing 50 mm sur manchon de tuyau

Tube en fonte \varnothing 50 mm sur raccord de tuyau DALLMER HT/SML \varnothing 50/ \varnothing 50 mm (référence 4-880024)

- avec :
- Élément encastrable
 - Substance gonflante
 - Étrier de maintien
 - Accessoires de montage
 - Aide au coffrage
 - Couverture de protection de la construction

Élément de gros œuvre anti-incendie 11 Duo	ARTICLE	RÉFÉRENCE
	Élément de gros œuvre anti-incendie 11 Duo	5-515315







CeraFloor Select. L'exclusivité d'un caniveau de douche en acier inoxydable massif. A installer au mur ou sol

Rigole de douche CeraFloor Select avec corps d'avaloir DallFlex

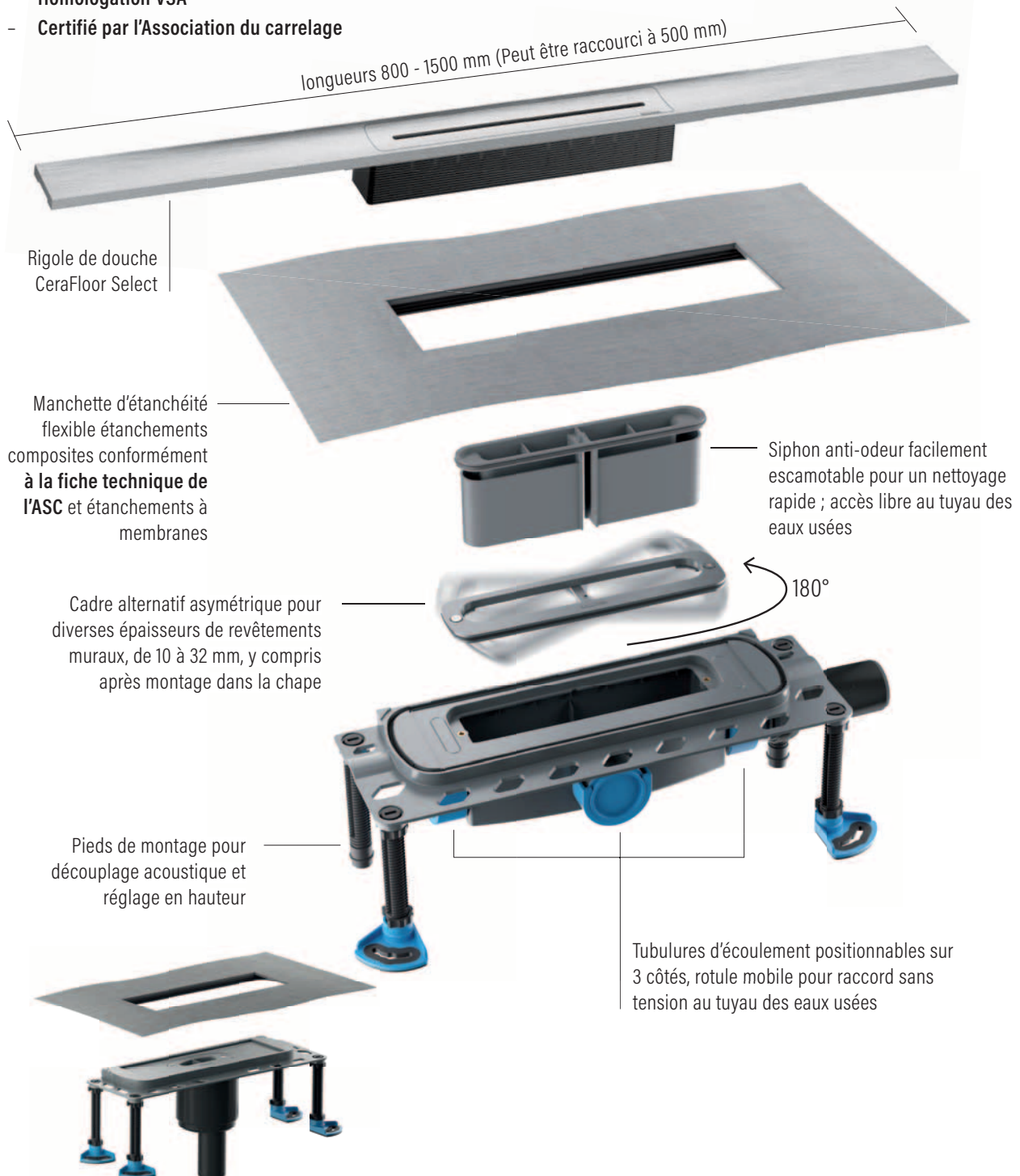


Voici ce qui caractérise DallFlex :

- Montage dans la chape, au mur ou au sol, positionnable à volonté
- Corps universel avec siphon anti-odeur amovible et manchette d'étanchéité encliquable
- Nettoyage par nettoyeuse de conduite possible (déboucheur)
- **Homologation VSA**
- **Certifié par l'Association du carrelage**

Hauteurs de montage
65 resp.
90 mm

Débit d'écoulement
jusqu'à
60 l/min



Livrable aussi avec tubulure d'écoulement verticale

*Variantes de couleur 1200 mm

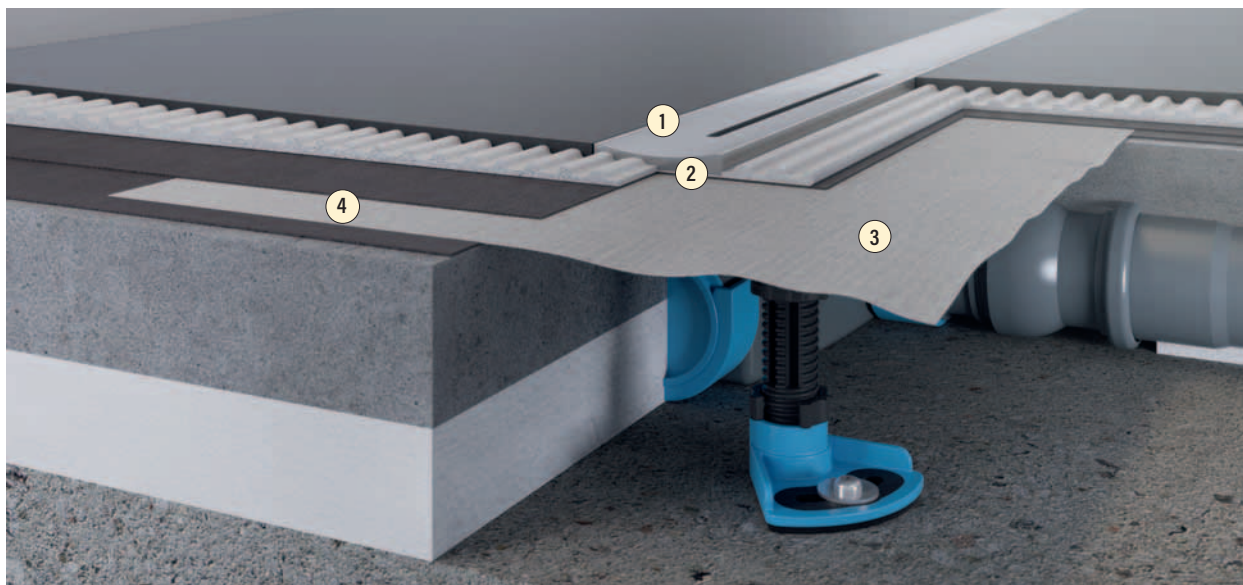
Exemples de montage

CeraFloor Select



CeraFloor Select, l'innovation

Les bains modernes peuvent exprimer les valeurs de leurs utilisateurs. Une conception ouverte et généreuse d'espaces douche au niveau du sol est considérée comme le signe d'un goût affirmé. C'est dans cet esprit que nous avons conçu CeraFloor Select, un système qui déploie tout son effet au sol.



1. Profil en acier inoxydable massif 6 mm CeraFloor Select
2. Installation sans espace creux dans lit de colle
3. Manchette d'étanchéité DallFlex
4. Étanchéité combinée

65 mm
90 mm

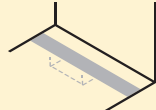
Encombrement
en hauteur



Nettoyage ultra simple



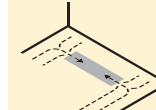
Longueur adaptable



Position dans
la douche



Position dans
la douche



Pas de rupture
de niveau

Rigole de douche CeraFloor Select

Installation murale ou dans la surface avec corps d'avaloir DallFlex, DallFlex Plan ou DallFlex vertical.

Rigole de douche avec pente de précision sur plusieurs côtés, installée à fleur de la surface de la douche, convient pour revêtements de sol de 10 à 32 mm et revêtements muraux de 10 à 24 mm (sans lit de colle).


Matériau : Acier inoxydable 1.4301, massif 6 mm, classe de charge K 3 (300 kg), mat satiné ou poli miroir


- avec :
- Couvrecl
 - Accessoires de montage et aides au positionnement
 - Coiffe de protection de la construction

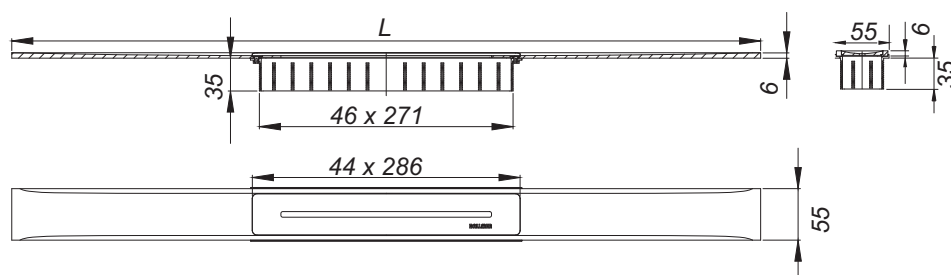
Nouveau !
CeraFloor Select
Duo jusqu'à 2000
mm aussi en noir
mat

Peut être mis à
la longueur sur site
Pour revêtement de
10 - 32 mm

Consigne de commande : Veuillez commander corps d'avaloir + élément d'isolation phonique + rigole de douche !

CeraFloor Select, acier inoxydable mat	ARTICLE	LONGUEUR L	N° SUISSETEC	RÉFÉRENCE
	acier inoxydable mat	800 mm	655161/2	5-538000
	acier inoxydable mat	900 mm	655162/2	5-538024
	acier inoxydable mat	1000 mm	655163/2	5-538048
	acier inoxydable mat	1100 mm	655164/2	5-538055
	acier inoxydable mat	1200 mm	655165/2	5-538062
	acier inoxydable mat	1300 mm		5-538079
	acier inoxydable mat	1400 mm		5-538086
	acier inoxydable mat	1500 mm		5-538093

CeraFloor Select, acier inoxydable poli	ARTICLE	LONGUEUR L	RÉFÉRENCE
	acier inoxydable poli	800 mm	5-538109
	acier inoxydable poli	900 mm	5-538123
	acier inoxydable poli	1000 mm	5-538147
	acier inoxydable poli	1100 mm	5-538154
	acier inoxydable poli	1200 mm	5-538161
	acier inoxydable poli	1300 mm	5-538178
	acier inoxydable poli	1400 mm	5-538185
	acier inoxydable poli	1500 mm	5-538192



Rigole de douche CeraFloor Select, revêtement PVD

Installation murale ou dans la surface avec corps d'avaloir DallFlex, DallFlex Plan ou DallFlex vertical.

Rigole de douche avec pente de précision sur plusieurs côtés, installée à fleur de la surface de la douche, convient pour revêtements de sol de 10 à 32 mm et revêtements muraux de 10 à 24 mm (sans lit de colle).


Matériau : Acier inoxydable 1.4301, massif 6 mm, classe de charge K 3 (300 kg), revêtement PVD coloré


- avec :
- Couvreclé
 - Accessoires de montage et aides au positionnement
 - Coiffe de protection de la construction

Nouveau !
CeraFloor Select
Duo jusqu'à 2000
mm aussi en noir
mat

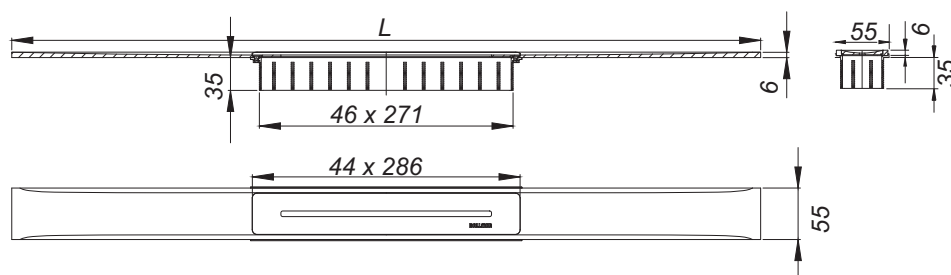
Peut être mis à
la longueur sur site
Pour revêtement de
10 - 32 mm

Consigne de commande : Veuillez commander corps d'avaloir + élément d'isolation phonique + rigole de douche !

CeraFloor Select, noir mat	ARTICLE	LONGUEUR L	RÉFÉRENCE
	noir mat	800 mm	5-538239
	noir mat	900 mm	5-538253
	noir mat	1000 mm	5-538277
	noir mat	1100 mm	5-538284
	noir mat	1200 mm	5-538291

CeraFloor Select, or rouge mat	ARTICLE	LONGUEUR L	RÉFÉRENCE
	or rouge mat	800 mm	5-538307
	or rouge mat	900 mm	5-538321
	or rouge mat	1000 mm	5-538345
	or rouge mat	1100 mm	5-538352
	or rouge mat	1200 mm	5-538369

CeraFloor Select, laiton mat	ARTICLE	LONGUEUR L	RÉFÉRENCE
	laiton mat	800 mm	5-538376
	laiton mat	900 mm	5-538390
	laiton mat	1000 mm	5-538413
	laiton mat	1100 mm	5-538420
	laiton mat	1200 mm	5-538437



Rigole de douche CeraFloor Select Duo

Installation murale ou dans la surface avec corps d'avaloir DallFlex Duo, DallFlex Duo Plan ou DallFlex Duo vertical.

Rigole de douche avec pente de précision sur plusieurs côtés, installée à fleur de la surface de la douche, convient pour revêtements de sol de 10 à 32 mm et revêtements muraux de 10 à 24 mm (sans lit de colle). Longueur réglable au millimètre près.


Matériau : Acier inoxydable 1.4301, massif 6 mm, mat satiné, poli miroir ou revêtement PVD coloré, classe de charge K 3 (300 kg)


- avec :
- Couverture
 - Accessoires de montage et aides au positionnement
 - Coiffe de protection de la construction

Nouveau !
CeraFloor Select Duo jusqu'à 2000 mm aussi en noir mat

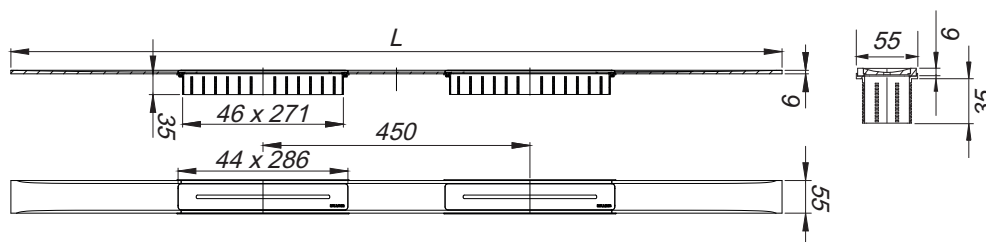
Peut être mis à la longueur sur site
Pour revêtement de 10 - 32 mm


Consigne de commande : Veuillez commander corps d'avaloir + élément d'isolation phonique + rigole de douche !

CeraFloor Select Duo, acier inoxydable mat	ARTICLE	LONGUEUR L	RÉFÉRENCE
	acier inoxydable mat	1300 mm	5-537539
	acier inoxydable mat	1400 mm	5-537577
	acier inoxydable mat	1500 mm	5-537584
	acier inoxydable mat	1600 mm	5-537591
	acier inoxydable mat	1700 mm	5-537607
	acier inoxydable mat	1800 mm	5-537614
	acier inoxydable mat	1900 mm	5-537621
	acier inoxydable mat	2000 mm	5-537638

CeraFloor Select Duo, acier inoxydable poli	ARTICLE	LONGUEUR L	RÉFÉRENCE
	acier inoxydable poli	1300 mm	5-537447
	acier inoxydable poli	1400 mm	5-537454
	acier inoxydable poli	1500 mm	5-537461
	acier inoxydable poli	1600 mm	5-537485
	acier inoxydable poli	1700 mm	5-537492
	acier inoxydable poli	1800 mm	5-537508
	acier inoxydable poli	1900 mm	5-537515
	acier inoxydable poli	2000 mm	5-537522

CeraFloor Select Duo, acier inoxydable noir mat	ARTICLE	LONGUEUR L	RÉFÉRENCE
	acier inoxydable noir mat	1300 mm	5-537676
	acier inoxydable noir mat	1400 mm	5-537683
	acier inoxydable noir mat	1500 mm	5-537690
	acier inoxydable noir mat	1600 mm	5-537706
	acier inoxydable noir mat	1700 mm	5-537713
	acier inoxydable noir mat	1800 mm	5-537720
	acier inoxydable noir mat	1900 mm	5-537737
	acier inoxydable noir mat	2000 mm	5-537775





CeraFloor Pure. La rigole de douche design économique pour un montage au mur ou dans la sol.

Rigole de douche CeraFloor Pure avec corps d'avaloir DallFlex

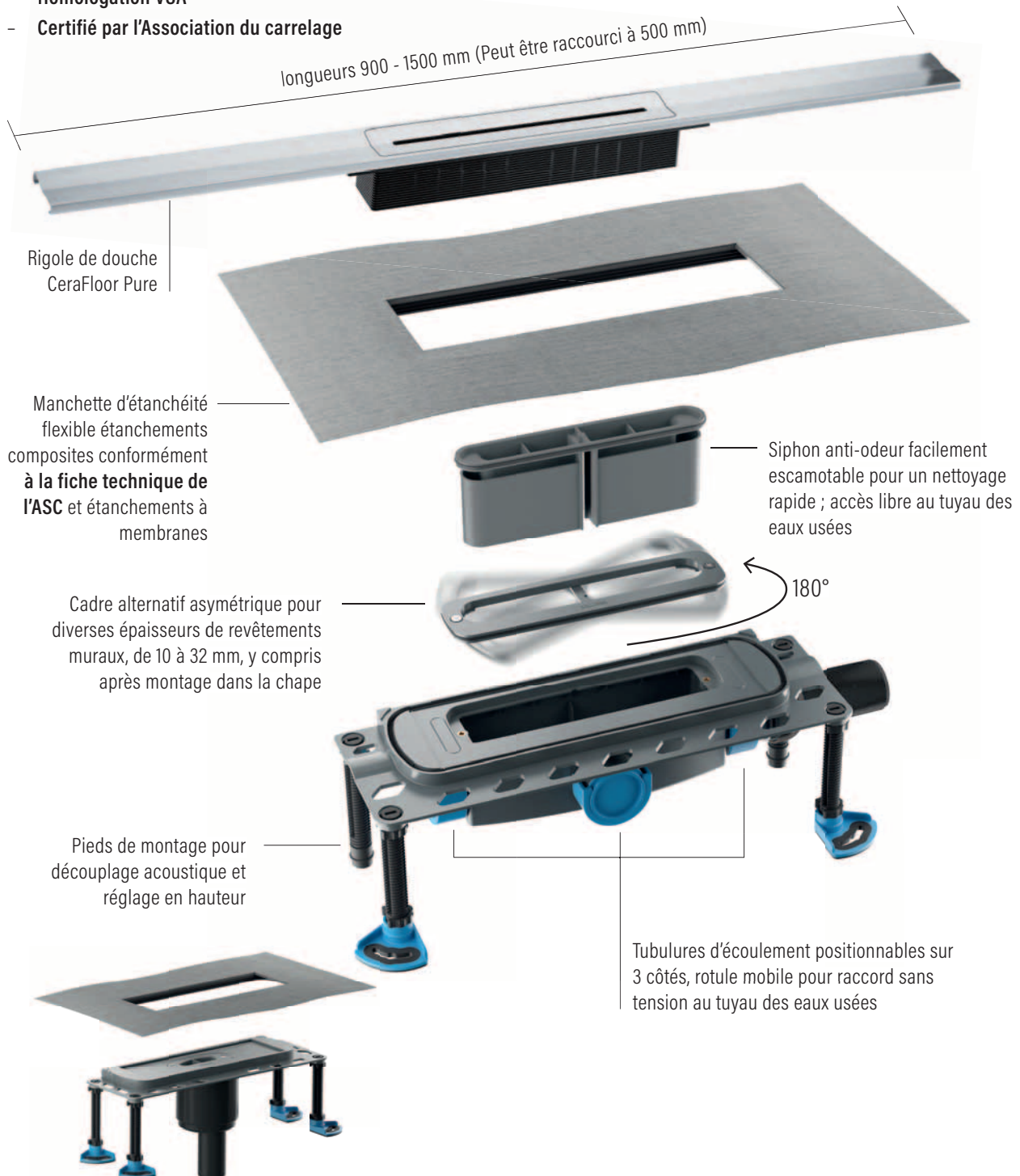


Voici ce qui caractérise DallFlex :

- Montage dans la chape, au mur ou au sol, positionnable à volonté
- Corps universel avec siphon anti-odeur amovible et manchette d'étanchéité encliquable
- Nettoyage par nettoyeuse de conduite possible (déboucheur)
- **Homologation VSA**
- **Certifié par l'Association du carrelage**

Hauteurs de montage
65 resp.
90 mm

Débit d'écoulement
jusqu'à
60 l/min



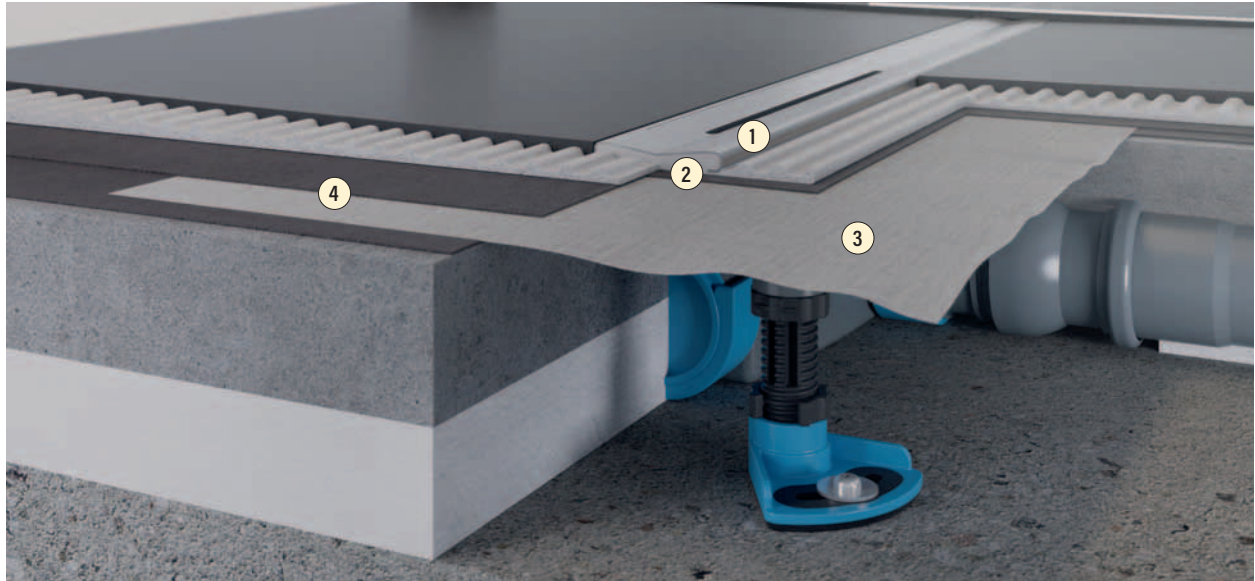
Livrable aussi avec tubulure d'écoulement verticale

Exemples de montage

CeraFloor Pure

CeraFloor Pure, simplement innovante

En allant à l'essentiel, nous avons réussi développer CeraFloor Pure, une variante particulièrement avantageuse en acier inoxydable de première qualité. Cette version aussi répond aux critères de qualité les plus stricts et est accompagnée d'une garantie système. Elle est facile à nettoyer, élégante dans son apparence et peut être montée en niche.



1. Profil en acier inoxydable replié 1,5 mm CeraFloor Pure
2. Installation sans espace creux dans lit de colle
3. Manchette d'étanchéité DallFlex
4. Étanchéité combinée

65 mm
90 mm

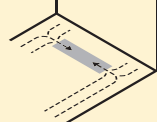
Encombrement
en hauteur



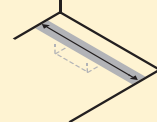
Nettoyage ultra simple



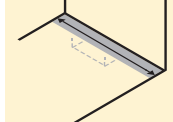
Longueur adaptable



Pas de rupture
de niveau



Position dans
la douche



Position dans
la douche

Rigole de douche CeraFloor Pure

Installation murale ou dans la surface avec corps d'avaloir DallFlex, DallFlex Plan ou DallFlex vertical.

Rigole de douche avec pente transversale intégrée, affleurante dans la surface de douche, convient pour revêtements de sol de 10 à 32 mm et revêtements muraux de 10 à 24 mm (sans lit de colle).

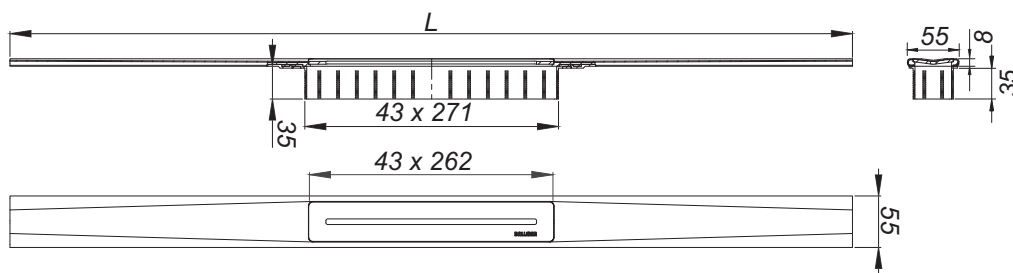
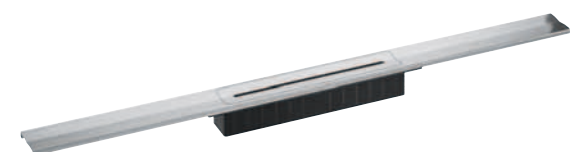
Matériau : 1,5 mm Acier inoxydable 1.4301, mat, classe de charge K 3 (300 kg)

- avec :
- Couvercle
 - Accessoires de montage et aides au positionnement
 - Coiffe de protection de la construction

Peut être mis à la longueur sur site
Pour revêtement de 10 - 32 mm

Consigne de commande : Veuillez commander corps d'avaloir + élément d'isolation phonique + rigole de douche !

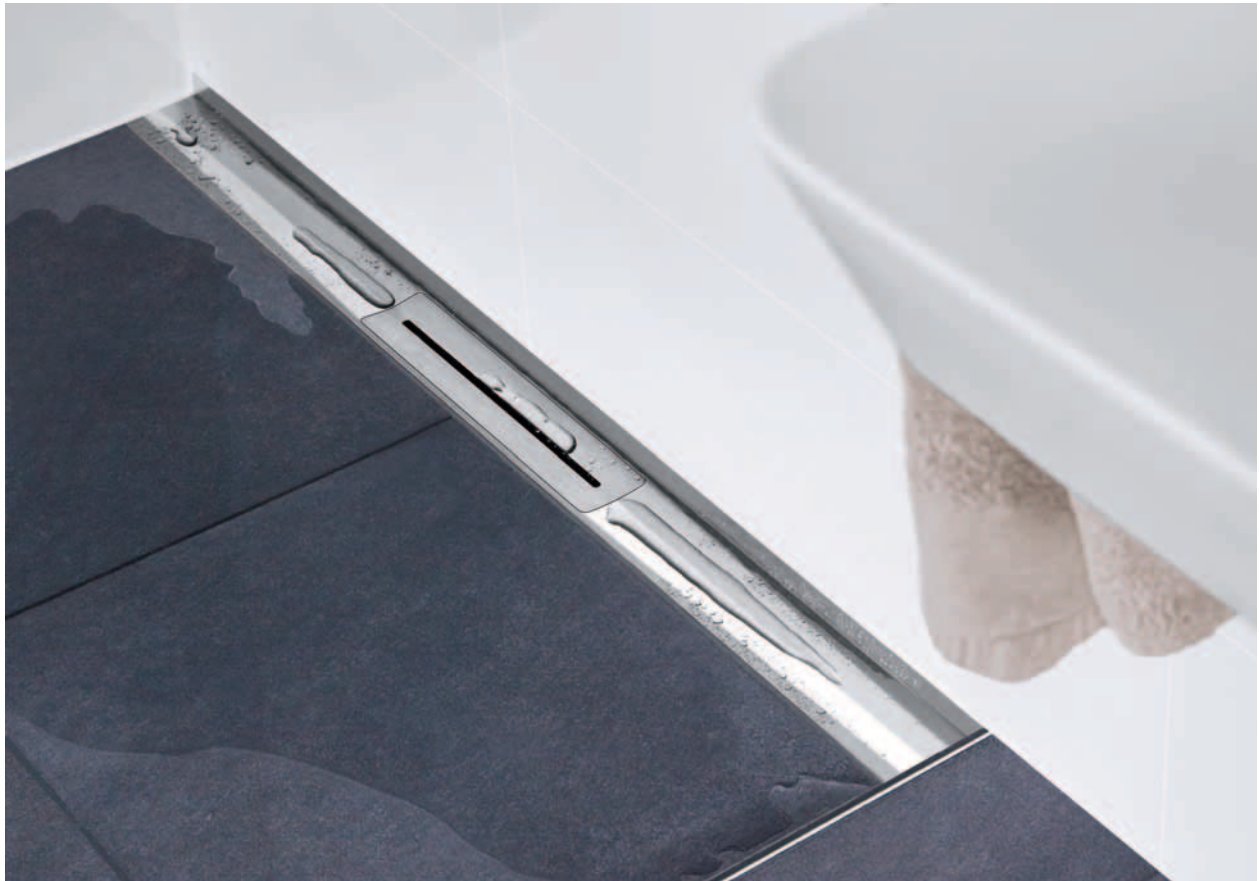
Rigole de douche CeraFloor Pure	ARTICLE	LONGUEUR L	N° SUISSETEC	RÉFÉRENCE
	Acier inoxydable mat	900 mm	655115	5-538208
	Acier inoxydable mat	1000 mm	655116	5-538215
	Acier inoxydable mat	1200 mm	655117	5-538222



Set complet

Rigole de douche CeraFloor Pure avec corps d'avaloir DallFlex

- Longueurs 900 - 1200 mm (peut être coupé sur mesure)
- Acier inoxydable avec pente intégrée
- Hauteurs de montage à partir de 65 mm



Set complet CeraFloor Pure
Rigole de douche avec corps d'avaloir

Optional:
Élément d'isolation phonique DallFlex
Nécessaire pour isolation phonique SIA 181



Set complet rigole de douche CeraFloor Pure avec corps d'avaloir DallFlex



Set complet rigole de douche CeraFloor Pure avec corps d'avaloir DallFlex

Installation murale ou dans la surface..

Rigole de douche avec pente transversale intégrée, affleurante dans la surface de douche, convient pour revêtements de sol de 10 à 32 mm et revêtements muraux de 10 à 24 mm (sans lit de colle).

Rigole de douche Matériau : 1,5 mm acier inoxydable 1.4301, mat, classe de charge K 3 (300 kg)

Corps d'avaloir : Polypropylène, à haute résistance aux chocs
Tubulure d'écoulement : \varnothing 56/63 mm horizontal, montable sur trois côtés au choix sans outil, rotule réglable de 0 à 15°, PE soudable

avec : - Manchette d'étanchéité flexible, pour raccordement sûr aux étanchements composites, conformément à la fiche technique de l'ASC et étanchements à membranes
- Siphon anti-odeur et de nettoyage, hauteur d'eau résiduelle 50 mm

Débits d'écoulement conformes à la norme DIN EN 1253 (hauteur d'eau 20 mm)

	Norme	DALLMER DallFlex
\varnothing 56/63 mm	0,8 l/s	0,8 l/s



Encombrement vertical 90 mm

Peut être mis à la longueur sur site

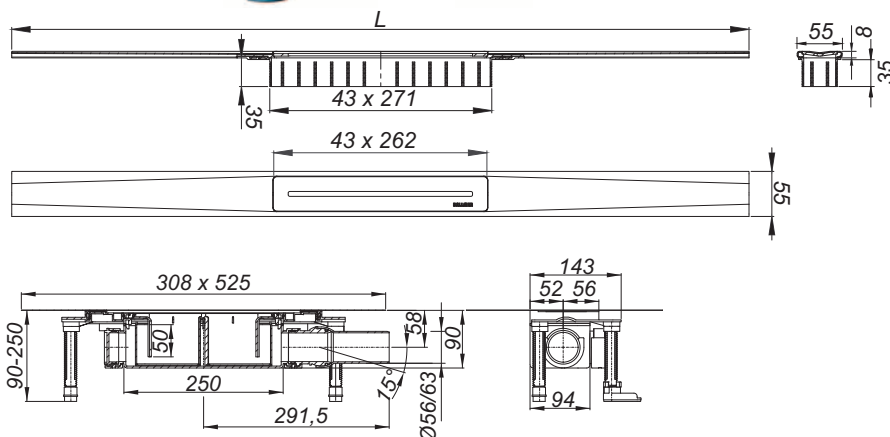
Set complet rigole de douche CeraFloor Pure avec corps d'avaloir DallFlex	ARTICLE	LONGUEUR L	RÉFÉRENCE
Encombrement vertical 90 mm	Acier inoxydable mat	900 mm	5-538536
	Acier inoxydable mat	1000 mm	5-538543
	Acier inoxydable mat	1200 mm	5-538550

Encombrement vertical

90 mm



Satisfait aux exigences plus poussées selon SIA 181

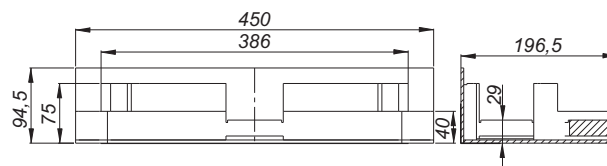
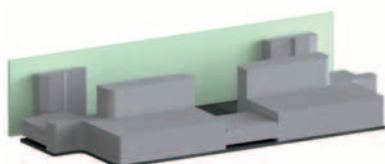


Élément d'isolation phonique DallFlex

pour montage avec corps d'avaloir DallFlex.
Nécessaire pour isolation phonique SIA 181.



Élément d'isolation phonique DallFlex	ARTICLE	N° SUISSETEC	RÉFÉRENCE
	Élément d'isolation phonique DallFlex	655853/1	5-539090



CeraFloor Individual. Ligne et surface combinées
pour former une sculpture minimaliste

Rigole de douche **CeraFloor Individual** avec corps d'avaloir **DallFlex**

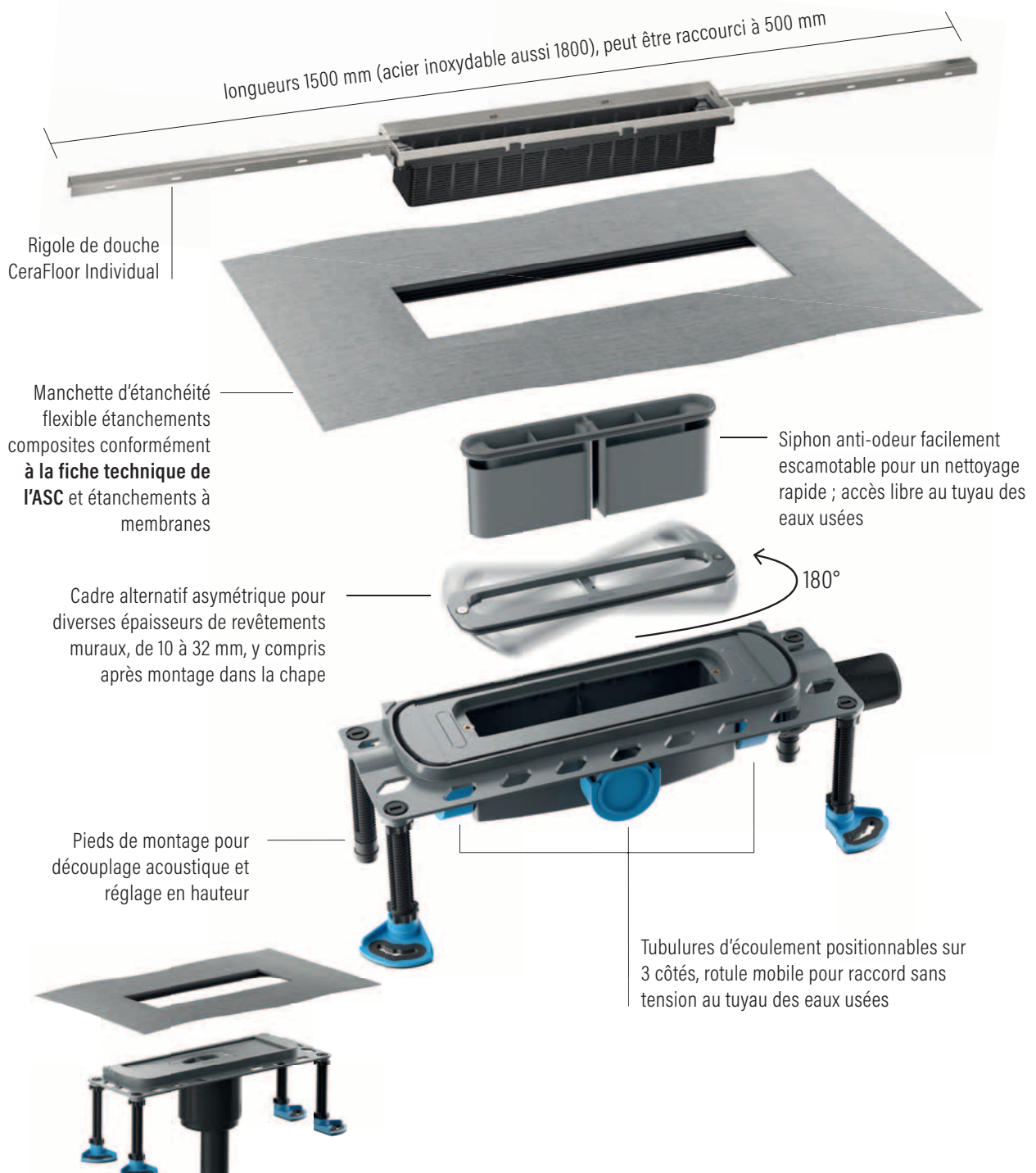


Voici ce qui caractérise DallFlex :

- Montage dans la chape, positionnable à volonté dans la surface
- Corps universel avec siphon anti-odeur amovible et manchette d'étanchéité encliquable
- Nettoyage par nettoyeuse de conduite possible (déboucheur)
- **Homologation VSA**
- **Certifié par l'Association du carrelage**

Hauteurs
de montage
65 resp.
90 mm

Débit
d'écoulement
jusqu'à
60 l/min



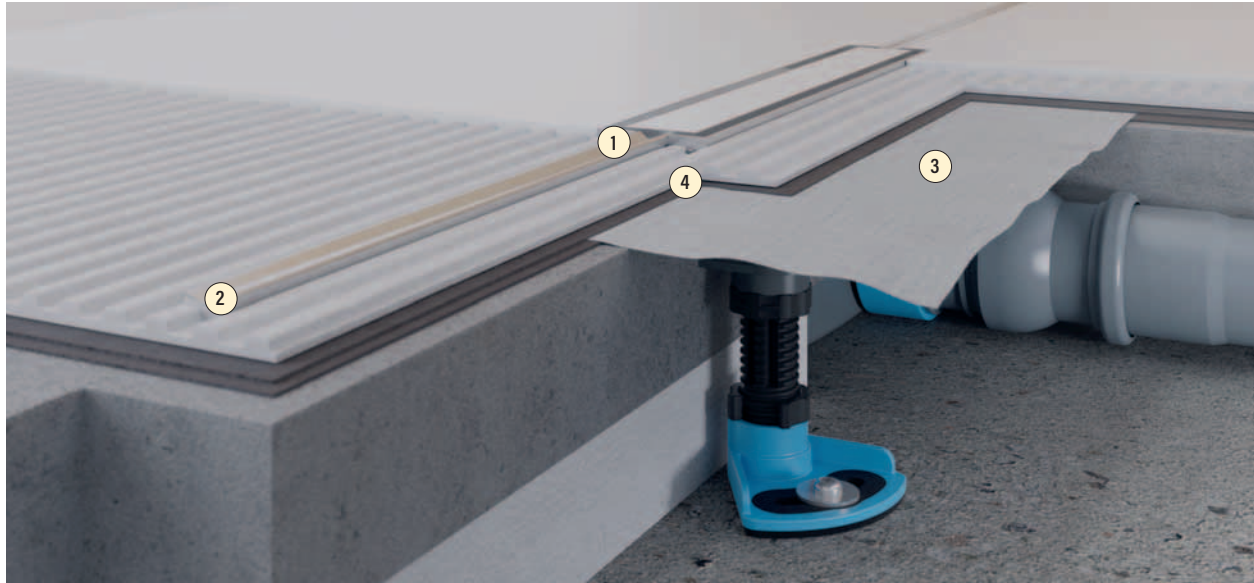
Livrable aussi avec tubulure d'écoulement verticale

Exemples de montage

CeraFloor Individual

CeraFloor Individual convainc sur toute la ligne sur le plan esthétique et technique

Presque invisible : la rigole de douche personnalisable pour la surface. Le recouvrement de cette variante minimaliste et élégante peut être équipé de presque tous les carreaux. Elle est donc parfaitement adaptée aux concepts de salle de bains et de spa personnalisés.



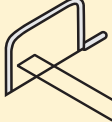
1. Profil en acier inoxydable
2. Pose sans cavité dans la colle
3. Colletterte d'étanchéité DallFlex
4. Étanchéité dans le composite

65 mm
90 mm

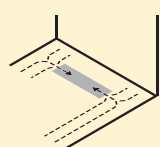
Encombrement
en hauteur



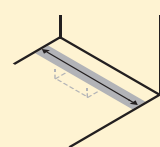
Nettoyage ultra simple



Longueur adaptable



Pas de rupture
de niveau



Position dans
la douche

Rigole de douche CeraFloor Individual


pour installation dans la surface avec corps d'avaloir DallFlex, DallFlex Plan, DallFlex vertical.
Profilé d'écoulement avec une pente latérale intégrée, installée à fleur de sol et conçue pour revêtements de sol de 10 à 38 mm (sans lit de colle), longueur ajustable sur millimètre 1500 – 500 mm ou 1800 – 500 mm.

Matériau : acier inoxydable 1.4301, revêtement PVD coloré, classe de charge K 3 (300 kg)


- avec:
- accessoires de montage et positionnement
 - coiffe de protection

Peut être mis à la longueur sur site
Pour revêtement de 10 – 38 mm

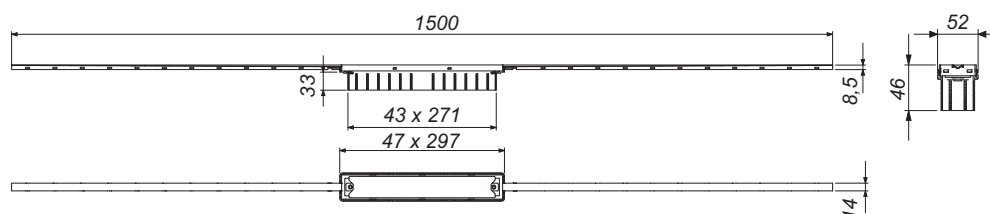
Consigne de commande : Veuillez commander corps d'avaloir + élément d'isolation phonique + rigole de douche + cache !

CeraFloor Individual	ARTICLE	LONGUEUR L	RÉFÉRENCE
	Acier inoxydable	1500 – 500 mm	5-537478
	Acier inoxydable	1800 – 500 mm	5-537478-18

CeraFloor Individual noir mat	ARTICLE	LONGUEUR L	RÉFÉRENCE
	Noir mat	1500 – 500 mm	5-537546

CeraFloor Individual or rouge mat	ARTICLE	LONGUEUR L	RÉFÉRENCE
	Or rouge mat	1500 – 500 mm	5-537645

CeraFloor Individual laiton mat	ARTICLE	LONGUEUR L	RÉFÉRENCE
	Laiton mat	1500 – 500 mm	5-537744

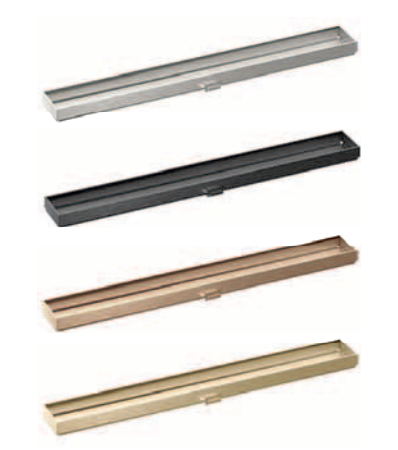
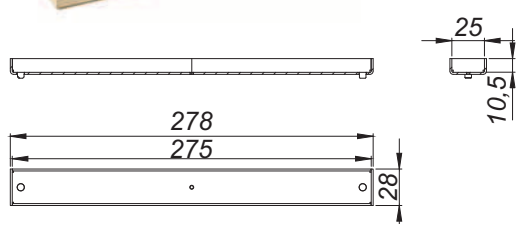


Cache pour rigole de douche CeraFloor Individual

Cache CeraFloor Individual

cache pour rigole de douche CeraFloor Individual,
pour carrelage avec des revêtements de sol individuels.


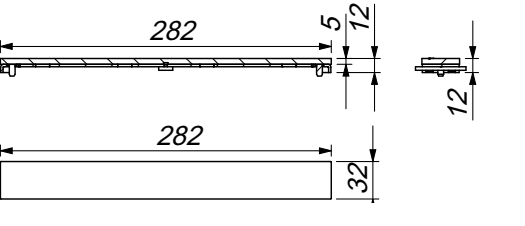
Matériau : acier inoxydable 1.4301
ou acier inoxydable 1.4301, revêtement PVD coloré

Cache CeraFloor Individual	ARTICLE	RÉFÉRENCE
	Acier inoxydable mat	5-537379
	Noir mat	5-537553
	Or rouge mat	5-537652
	Laiton mat	5-537751
<p>Avec cadre pour le carrelage avec des revêtements de sol</p>		
		

Cache CeraFloor Individual Design

cache pour rigole de douche CeraFloor Individual,
design acier inoxydable universellement utilisable non carrelé.

Matériau : acier inoxydable 1.4301
ou acier inoxydable 1.4301, revêtement PVD coloré

Cache CeraFloor Individual Design	ARTICLE	RÉFÉRENCE
	Acier inoxydable mat	5-537386
	Noir mat	5-537560
	Or rouge mat	5-537669
	Laiton mat	5-537768
<p>Design acier inoxydable, ne se carrelle pas</p>		
		

CeraWall Select. La rigole de douche Premium accentuée
en acier inoxydable massif pour murs





Rigoles de douche Connect

Zentrix, CeraNiveau, CeraFrame

CeraWall Individual

CeraWall

CeraFloor

Corps d'avaloir

Aperçu du système

Rigole de douche CeraWall Select avec corps d'avaloir DallFlex

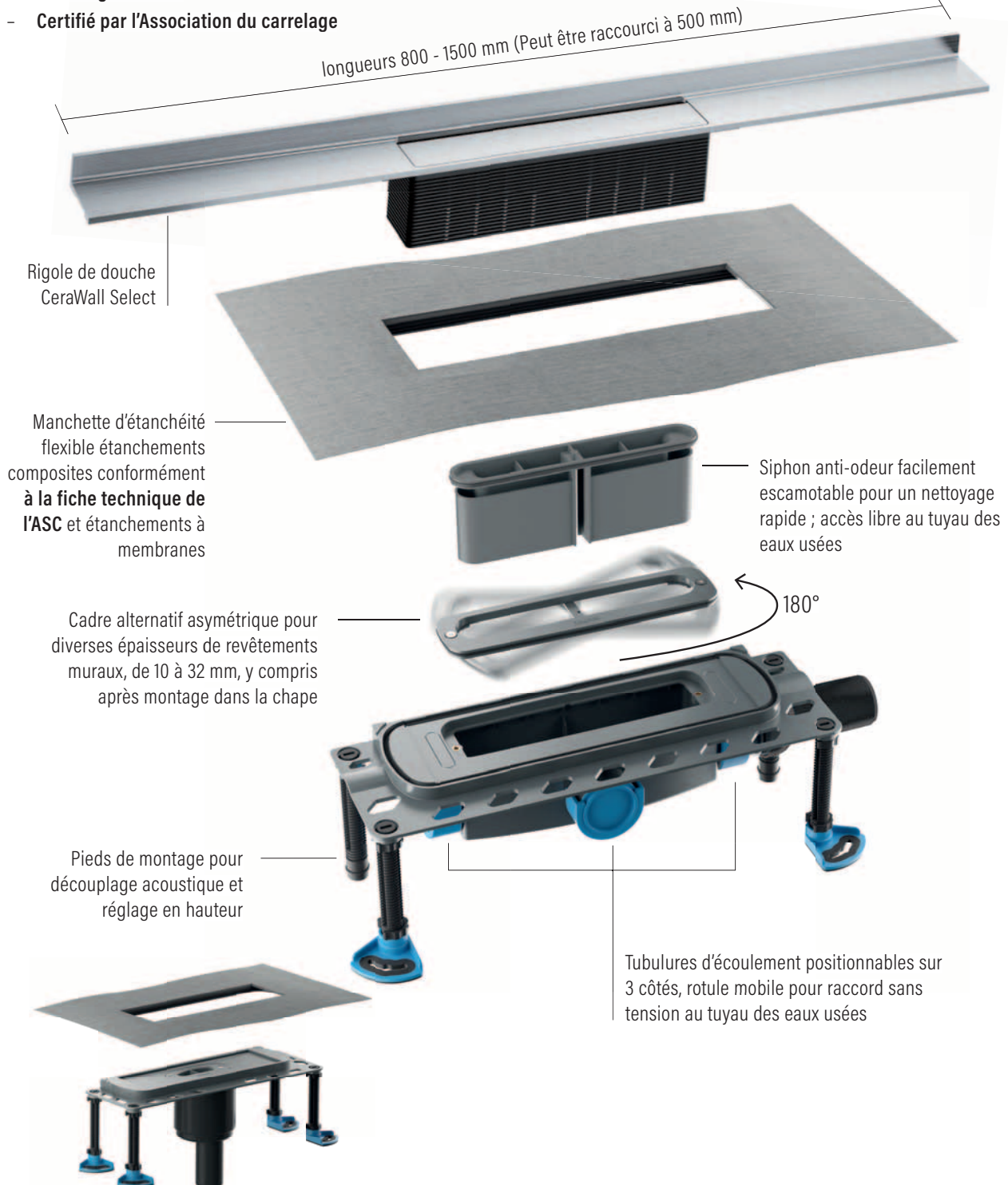


Voici ce qui caractérise DallFlex :

- Montage dans la chape, positionnable sur le mur
- Corps universel avec siphon anti-odeur amovible et manchette d'étanchéité encliquable
- Nettoyage par nettoyeuse de conduite possible (déboucheur)
- **Homologation VSA**
- **Certifié par l'Association du carrelage**

Hauteurs
de montage
65 resp.
90 mm

Débit
d'écoulement
jusqu'à
60 l/min



Livrable aussi avec tubulure d'écoulement verticale

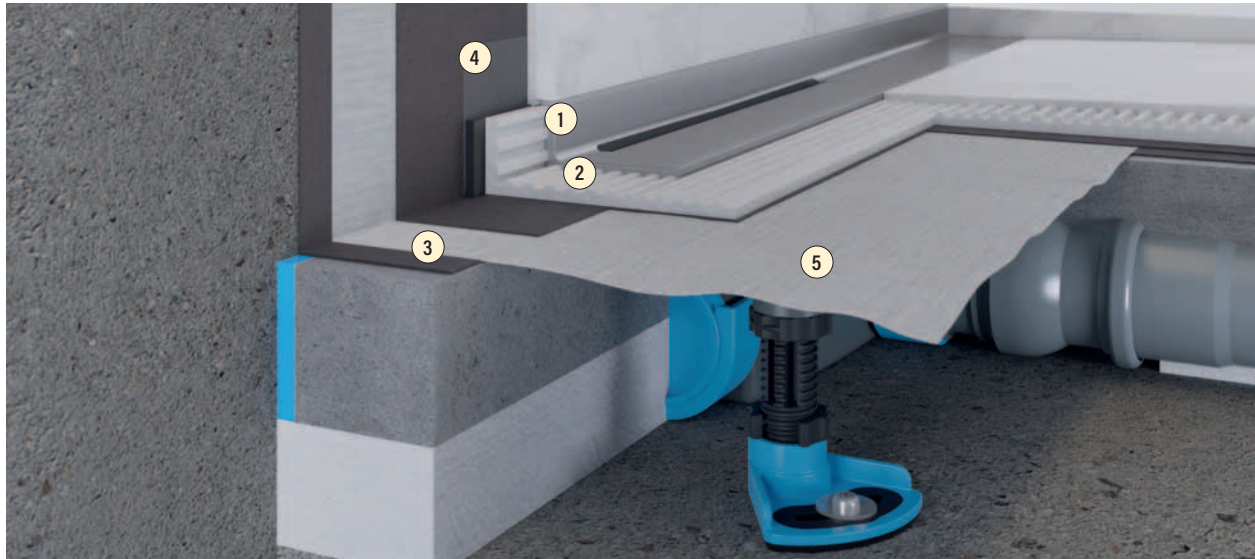
Exemples de montage

CeraWall Select



CeraWall Select, un accent d'élégance dans le bain

CeraWall Select est l'expression visible d'un drainage accentué dans les douches au niveau du sol. Rien n'est caché ; au contraire, le matériau de premier choix souligne la fonction. Un rebord clair termine la surface de douche et la relie au mur du point de vue optique. L'eau est évacuée en toute sécurité par une pente transversale intégrée.



1. Profil en acier inoxydable massif 5 mm CeraWall Select
2. Installation sans espace creux dans lit de colle
3. Étanchéité combinée
4. Bande de sécurité auto-adhésive S 3 avec -Armature de protection contre les coupures inox et découplage acoustique
5. Manchette d'étanchéité DallFlex

65 mm
90 mm

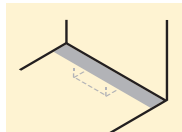
Encombrement
en hauteur



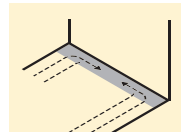
Nettoyage ultra simple



Longueur adaptable



Position dans
la douche



Pas de rupture
de niveau

Rigole de douche CeraWall Select

Pour montage au mur avec corps d'avaloir DallFlex, DallFlex Plan ou DallFlex vertical.


Rigole de douche avec pente précise sur plusieurs côtés, installée visible à la transition entre le mur et le sol, convient aux revêtements de mur et sol de 10 - 24 mm (sans lit de colle).


Matériau : acier inoxydable 1.4301, massif 5 mm, satiné mat ou poli miroir, classe de charge K 3 (300 kg)

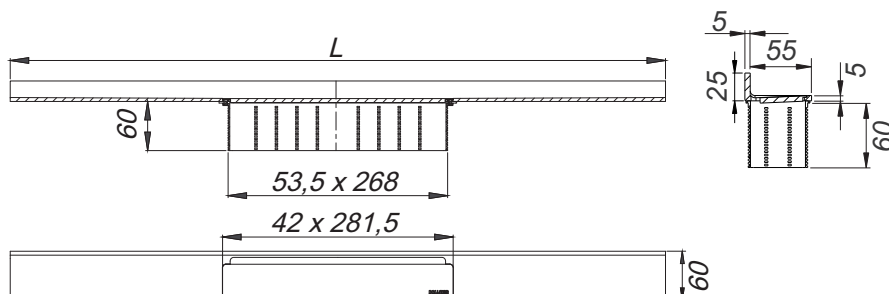
- avec :
- Couvercle
 - Bande de sécurité auto-adhésive S 3 avec armature de protection contre les coupures en acier inoxydable, pour protéger l'étanchéité de surface, et bande d'isolation phonique pour découplage par rapport au corps de bâtiment
 - Accessoires de montage et aides au positionnement
 - Coiffe de protection de la construction

Peut être mis à la longueur sur site
Pour revêtement de 10 - 24 mm

Consigne de commande : Veuillez commander corps d'avaloir + élément d'isolation phonique + rigole de douche !

CeraWall Select, acier inoxydable mat	ARTICLE	LONGUEUR L	N° SUISSETEC	RÉFÉRENCE
	Acier inoxydable mat	800 mm	655161/1	5-535245
	Acier inoxydable mat	900 mm	655162/1	5-535146
	Acier inoxydable mat	1000 mm	655163/1	5-535153
	Acier inoxydable mat	1100 mm	655164/1	5-535160
	Acier inoxydable mat	1200 mm	655165/1	5-535177
	Acier inoxydable mat	1300 mm		5-536457
	Acier inoxydable mat	1400 mm		5-536464
	Acier inoxydable mat	1500 mm		5-536471

CeraWall Select, acier inoxydable poli	ARTICLE	LONGUEUR L	RÉFÉRENCE
	Acier inoxydable poli	800 mm	5-535252
	Acier inoxydable poli	900 mm	5-535108
	Acier inoxydable poli	1000 mm	5-535115
	Acier inoxydable poli	1100 mm	5-535122
	Acier inoxydable poli	1200 mm	5-535139
	Acier inoxydable poli	1300 mm	5-536419
	Acier inoxydable poli	1400 mm	5-536426
	Acier inoxydable poli	1500 mm	5-536433



Rigole de douche CeraWall Select, revêtement PVD

Pour montage au mur avec corps d'avaloir DallFlex, DallFlex Plan ou DallFlex vertical.

Rigole de douche avec pente précise sur plusieurs côtés, installée visible à la transition entre le mur et le sol, convient et revêtements de mur et sol de 24 - 32 mm (sans lit de colle).

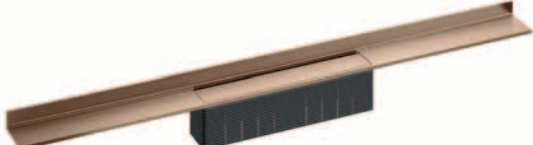
Matériau : acier inoxydable 1.4301, massif 5 mm, revêtement PVD coloré, classe de charge K 3 (300 kg)

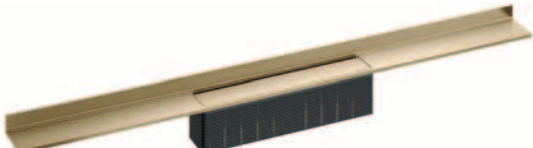
- avec :
- Couvercle
 - Bande de sécurité auto-adhésive S 3 avec Armature de protection contre les coupures en acier inoxydable, pour protéger l'étanchéité de surface et bande d'isolation phonique pour découplage par rapport au corps de bâtiment
 - Accessoires de montage et aides au positionnement
 - Coiffe de protection de la construction

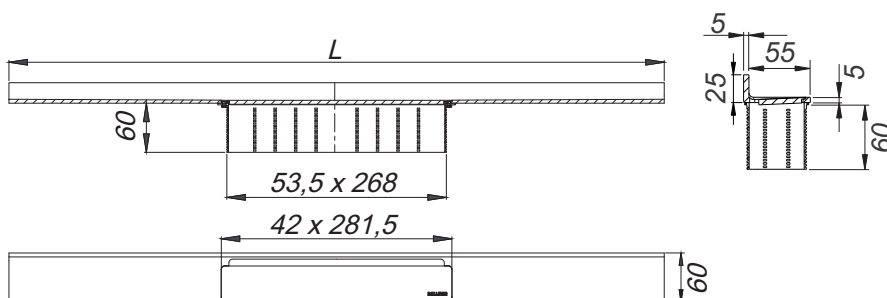
Peut être mis à la longueur sur site
Pour revêtement de 10 - 24 mm

Consigne de commande : Veuillez commander corps d'avaloir + élément d'isolation phonique + rigole de douche !

CeraWall Select, noir mat	ARTICLE	LONGUEUR L	RÉFÉRENCE
	noir mat	800 mm	5-535283
	noir mat	900 mm	5-535306
	noir mat	1000 mm	5-535313
	noir mat	1100 mm	5-535320
	noir mat	1200 mm	5-535337

CeraWall Select, or rouge mat	ARTICLE	LONGUEUR L	RÉFÉRENCE
	or rouge mat	800 mm	5-535344
	or rouge mat	900 mm	5-535351
	or rouge mat	1000 mm	5-535368
	or rouge mat	1100 mm	5-535375
	or rouge mat	1200 mm	5-535382

CeraWall Select, laiton mat	ARTICLE	LONGUEUR L	RÉFÉRENCE
	laiton mat	800 mm	5-535399
	laiton mat	900 mm	5-535405
	laiton mat	1000 mm	5-535412
	laiton mat	1100 mm	5-535429
	laiton mat	1200 mm	5-535436



Rigole de douche CeraWall Select N (pierre naturelle)

Pour montage au mur avec corps d'avaloir DallFlex, DallFlex Plan ou DallFlex vertical.

Rigole de douche avec pente précise sur plusieurs côtés, installée visible à la transition entre le mur et le sol, convient et revêtements de mur et sol de 24 - 32 mm (sans lit de colle).

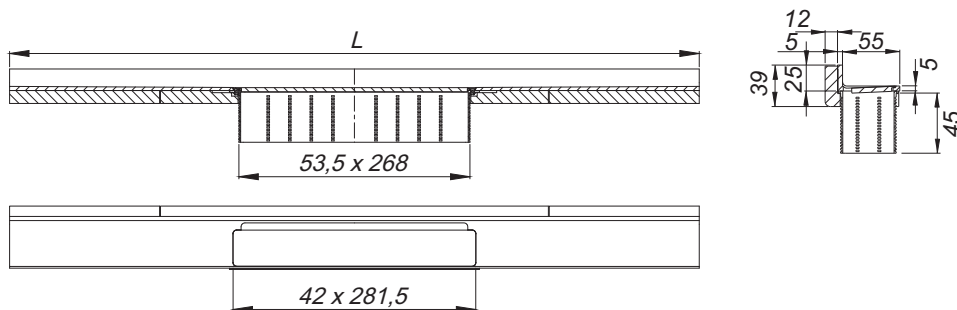
- Matériau : acier inoxydable 1.4301, massif 5 mm, satiné mat ou poli miroir, classe de charge K 3 (300 kg)
- avec :
- Couverture
 - Bande de sécurité auto-adhésive S 3 avec Armature de protection contre les coupures en acier inoxydable, pour protéger l'étanchéité de surface et bande d'isolation phonique pour découplage par rapport au corps de bâtiment
 - Accessoires de montage et aides au positionnement
 - Coiffe de protection de la construction

Peut être mis à la longueur sur site
Pour revêtement de 24 - 32 mm

Consigne de commande : Veuillez commander corps d'avaloir + élément d'isolation phonique + rigole de douche !

CeraWall Select N (pierre naturelle) mat	ARTICLE	LONGUEUR L	RÉFÉRENCE
	Acier inoxydable mat	800 mm	5-536730
	Acier inoxydable mat	900 mm	5-536747
	Acier inoxydable mat	1000 mm	5-536754
	Acier inoxydable mat	1100 mm	5-536761
	Acier inoxydable mat	1200 mm	5-536778
	Acier inoxydable mat	1300 mm	5-536785
	Acier inoxydable mat	1400 mm	5-536792
	Acier inoxydable mat	1500 mm	5-536808

CeraWall Select N (pierre naturelle) poli	ARTICLE	LONGUEUR L	RÉFÉRENCE
	Acier inoxydable poli	800 mm	5-536570
	Acier inoxydable poli	900 mm	5-536587
	Acier inoxydable poli	1000 mm	5-536594
	Acier inoxydable poli	1100 mm	5-536600
	Acier inoxydable poli	1200 mm	5-536617
	Acier inoxydable poli	1300 mm	5-536624
	Acier inoxydable poli	1400 mm	5-536631
	Acier inoxydable poli	1500 mm	5-536648



CeraWall Duo. S'il s'agit de de grandes surfaces de douche

Rigole de douche CeraWall Duo Individual, acier inoxydable mat

Rigoles de douche Connect

Zentrix, CeraNiveau, CeraFrame

CeraWall Individual

CeraWall

CeraFloor

Corps d'avaloir

Aperçu du système

Rigole de douche **CeraWall Select Duo** avec corps d'avaloir **DallFlex Duo**

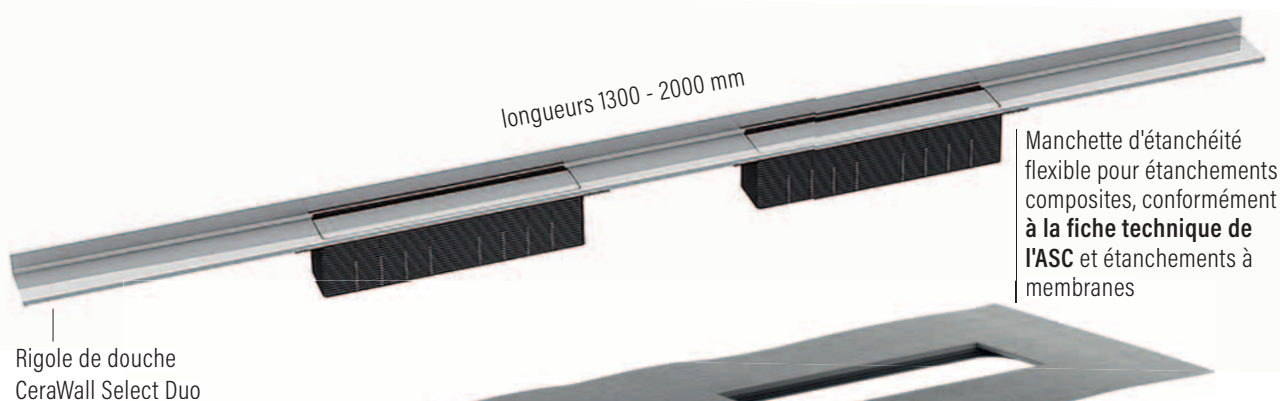


Voici ce qui caractérise DallFlex Duo :

- Montage dans la chape, positionnable sur le mur
- Corps universel avec siphon anti-odeur amovible et manchette d'étanchéité encliquable
- Nettoyage par nettoyeuse de conduite possible (déboucheur)
- **Homologation VSA**
- **Certifié par l'Association du carrelage**

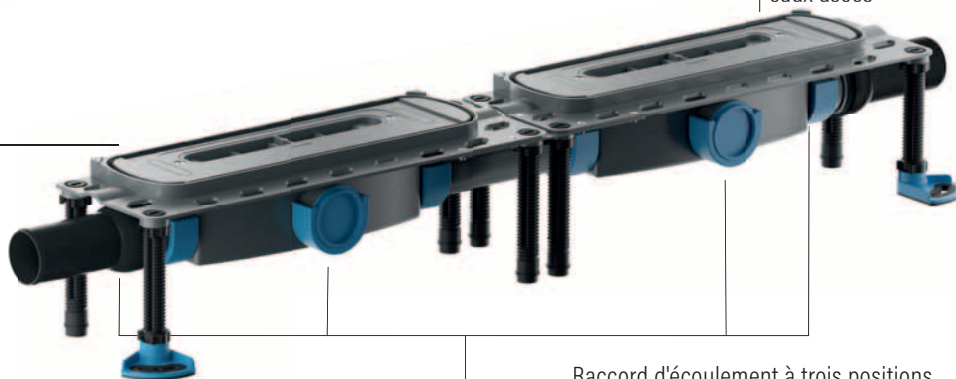
Hauteurs
de montage
65 resp.
90 mm

Débit
d'écoulement
jusqu'à
140 l/min



Manchette d'étanchéité flexible pour étanchements composites, conformément à la fiche technique de l'ASC et étanchements à membranes

Cadre alternatif asymétrique pour diverses épaisseurs de revêtements muraux, de 10 à 32 mm, y compris après montage dans la chape



Siphon anti-odeur facilement escamotable pour un nettoyage rapide, accès libre au tuyau des eaux usées

Pieds de montage pour découplage acoustique et réglage en hauteur

Raccord d'écoulement à trois positions, rotule mobile pour raccordement sans tensions au tuyau des eaux usées



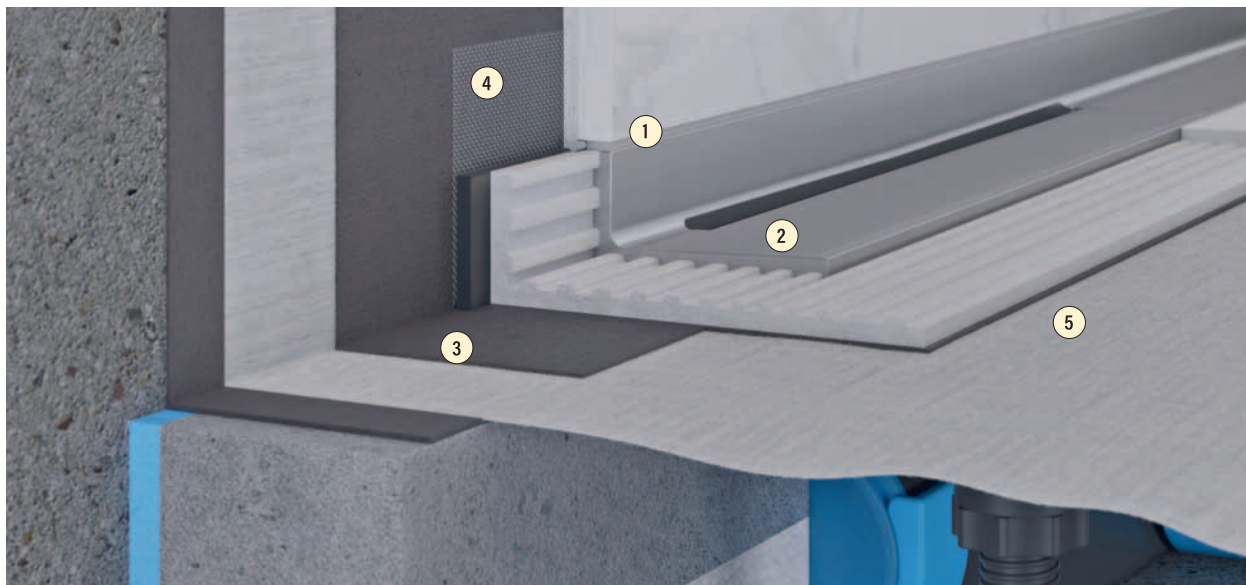
Livable aussi avec tubulure d'écoulement verticale

Exemples de montage

CeraWall Select Duo

CeraWall Select Duo, un accent d'élégance dans la salle de bain

CeraWall Select Duo est l'expression visible d'un drainage accentué dans les douches au niveau du sol. Rien n'est caché ; au contraire, le matériau de premier choix souligne la fonction. Un rebord clair termine la surface de douche et la relie au mur du point de vue optique. L'eau est évacuée en toute sécurité par une pente transversale intégrée.



1. Profil en acier inoxydable massif 5 mm CeraWall Select Duo
2. Installation sans espace creux dans lit de colle
3. Étanchéité combinée
4. Bande de sécurité auto-adhésive S 3 avec armature de protection contre les coupures inox et découplage acoustique
5. Manchette d'étanchéité DallFlex

65 mm
90 mm

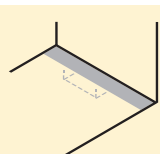
Encombrement
en hauteur



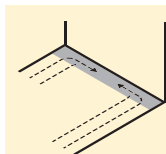
Nettoyage ultra simple



Longueur adaptable



Position dans
la douche



Pas de rupture
de niveau

Rigole de douche CeraWall Select Duo

Pour montage au mur avec corps d'avaloir DallFlex Duo, DallFlex Duo Plan et DallFlex Duo vertical.

Rigole de douche avec pente précise sur plusieurs côtés, installée visible à la transition entre le mur et le sol, convient pour revêtements de mur et sol de 10 - 24 mm (sans lit de colle).

Matériau : acier inoxydable 1.4301, massif 5 mm, satiné mat ou poli miroir

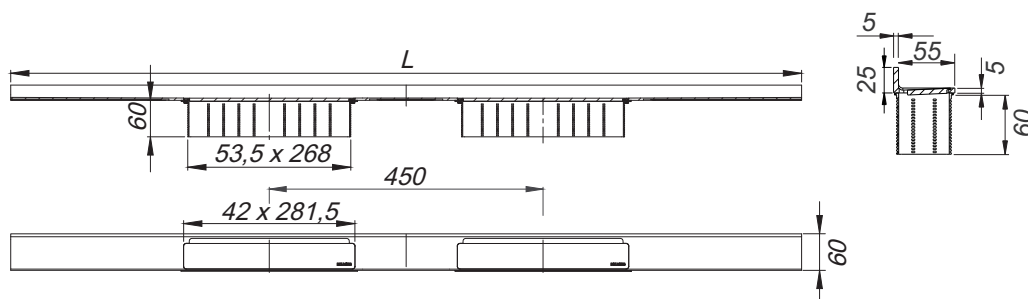
- avec :
- Couvercle
 - Bande de sécurité auto-adhésive S 3 avec armature de protection contre les coupures en acier inoxydable, pour protéger l'étanchéité de surface, et bande d'isolation phonique pour découplage par rapport au corps de bâtiment
 - Accessoires de montage et aides au positionnement
 - Coiffe de protection de la construction

Peut être mis à la longueur sur site
Pour revêtement de 10 - 24 mm

Consigne de commande : Veuillez commander corps d'avaloir + élément d'isolation phonique + rigole de douche !!

CeraWall Select Duo, acier inoxydable mat	ARTICLE	LONGUEUR L	RÉFÉRENCE
	Acier inoxydable mat	1300 mm	5-536181
	Acier inoxydable mat	1400 mm	5-536198
	Acier inoxydable mat	1500 mm	5-536204
	Acier inoxydable mat	1600 mm	5-536211
	Acier inoxydable mat	1700 mm	5-536228
	Acier inoxydable mat	1800 mm	5-536235
	Acier inoxydable mat	1900 mm	5-536242
	Acier inoxydable mat	2000 mm	5-536259

CeraWall Select Duo, acier inoxydable poli	ARTICLE	LONGUEUR L	RÉFÉRENCE
	Acier inoxydable poli	1300 mm	5-536105
	Acier inoxydable poli	1400 mm	5-536112
	Acier inoxydable poli	1500 mm	5-536129
	Acier inoxydable poli	1600 mm	5-536136
	Acier inoxydable poli	1700 mm	5-536143
	Acier inoxydable poli	1800 mm	5-536150
	Acier inoxydable poli	1900 mm	5-536167
	Acier inoxydable poli	2000 mm	5-536174



**Rigole de douche CeraWall Select N Duo
(pierre naturelle)**

Pour montage au mur avec corps d'avaloir DallFlex Duo, DallFlex Duo Plan et DallFlex Duo vertical.


Rigole de douche avec pente précise sur plusieurs côtés, installée visible à la transition entre le mur et le sol, convient pour revêtements de mur et sol de 24 - 32 mm (sans lit de colle).


Matériau : acier inoxydable 1.4301, massif 5 mm, satiné mat ou poli miroir, classe de charge K 3 (300 kg)

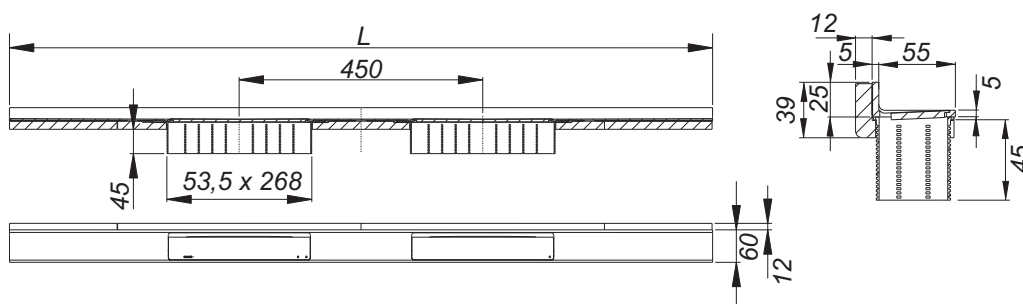
- avec :
- Deux couvercles
 - Bande de sécurité auto-adhésive S 3 avec Armature de protection contre les coupures en acier inoxydable, pour protéger l'étanchéité de surface, et bande d'isolation phonique pour découplage par rapport au corps de bâtiment
 - Accessoires de montage et aides au positionnement
 - Coiffe de protection de la construction

Peut être mis à la longueur sur site
Pour revêtement de 24 - 32 mm

Consigne de commande : Veuillez commander corps d'avaloir + élément d'isolation phonique + rigole de douche !!

CeraWall Select N Duo, acier inoxydable mat	ARTICLE	LONGUEUR L	RÉFÉRENCE
	Acier inoxydable mat	1300 mm	5-536815
	Acier inoxydable mat	1400 mm	5-536822
	Acier inoxydable mat	1500 mm	5-536839
	Acier inoxydable mat	1600 mm	5-536846
	Acier inoxydable mat	1700 mm	5-536853
	Acier inoxydable mat	1800 mm	5-536860
	Acier inoxydable mat	1900 mm	5-536877
	Acier inoxydable mat	2000 mm	5-536884

CeraWall Select N Duo, acier inoxydable poli	ARTICLE	LONGUEUR L	RÉFÉRENCE
	Acier inoxydable poli	1300 mm	5-536655
	Acier inoxydable poli	1400 mm	5-536662
	Acier inoxydable poli	1500 mm	5-536679
	Acier inoxydable poli	1600 mm	5-536686
	Acier inoxydable poli	1700 mm	5-536693
	Acier inoxydable poli	1800 mm	5-536709
	Acier inoxydable poli	1900 mm	5-536716
	Acier inoxydable poli	2000 mm	5-536723



CeraWall Pure. Le rigole de douche au design économique pour le mur





Aperçu du système

Corps d'avaloir

CeraFloor

CeraWall

CeraWall Individual

Zentrix, CeraNiveau, CeraFrame

Rigoles de douche Connect

CeraWall Pure, représenté en acier inoxydable mat

Rigole de douche CeraWall Pure avec corps d'avaloir DallFlex

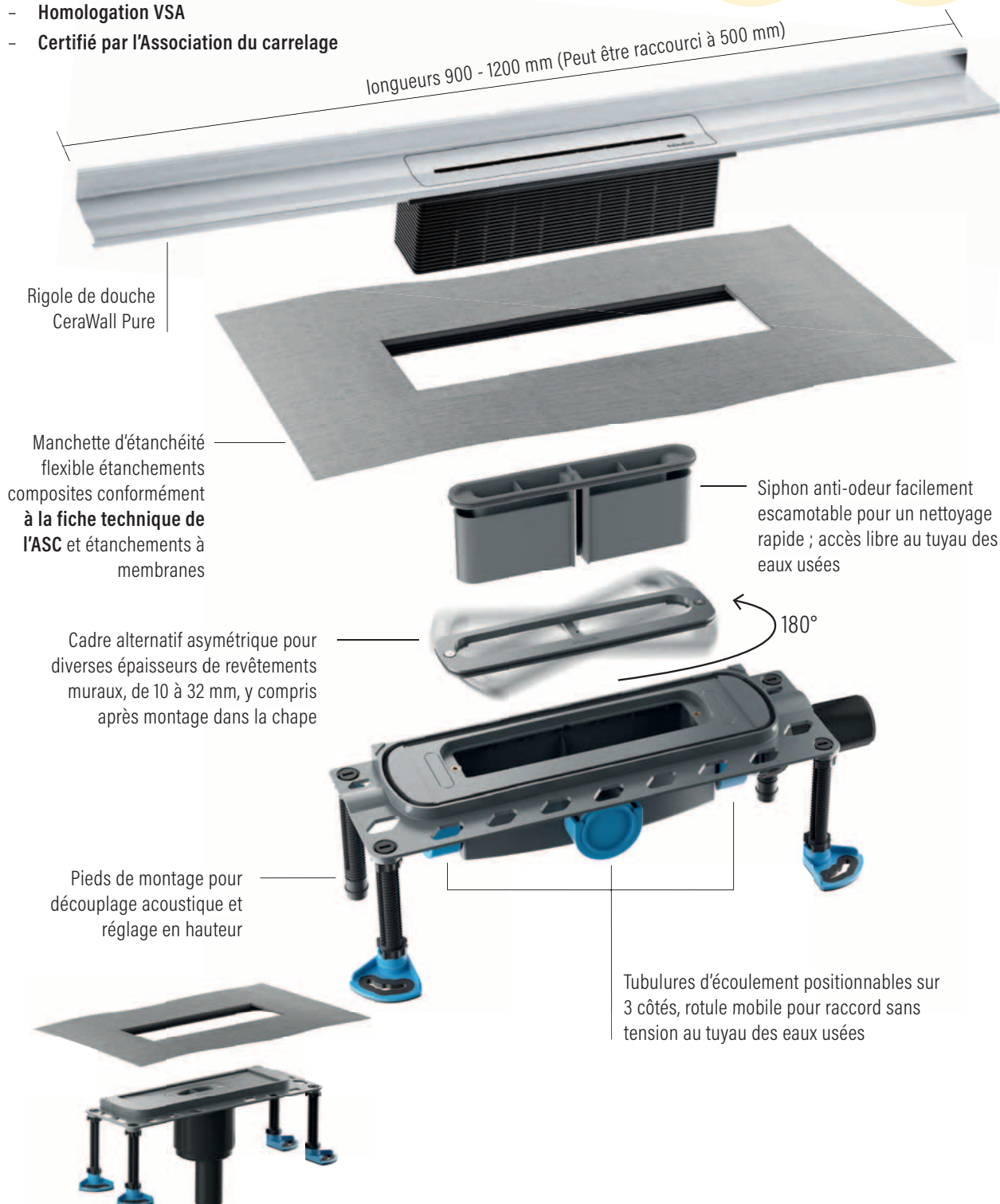


Voici ce qui caractérise DallFlex :

- Montage dans la chape, positionnable sur le mur
- Corps universel avec siphon anti-odeur amovible et manchette d'étanchéité encliquable
- Nettoyage par nettoyeuse de conduite possible (déboucheur)
- **Homologation VSA**
- **Certifié par l'Association du carrelage**

Hauteurs
de montage
65 resp.
90 mm

Débit
d'écoulement
jusqu'à
60 l/min



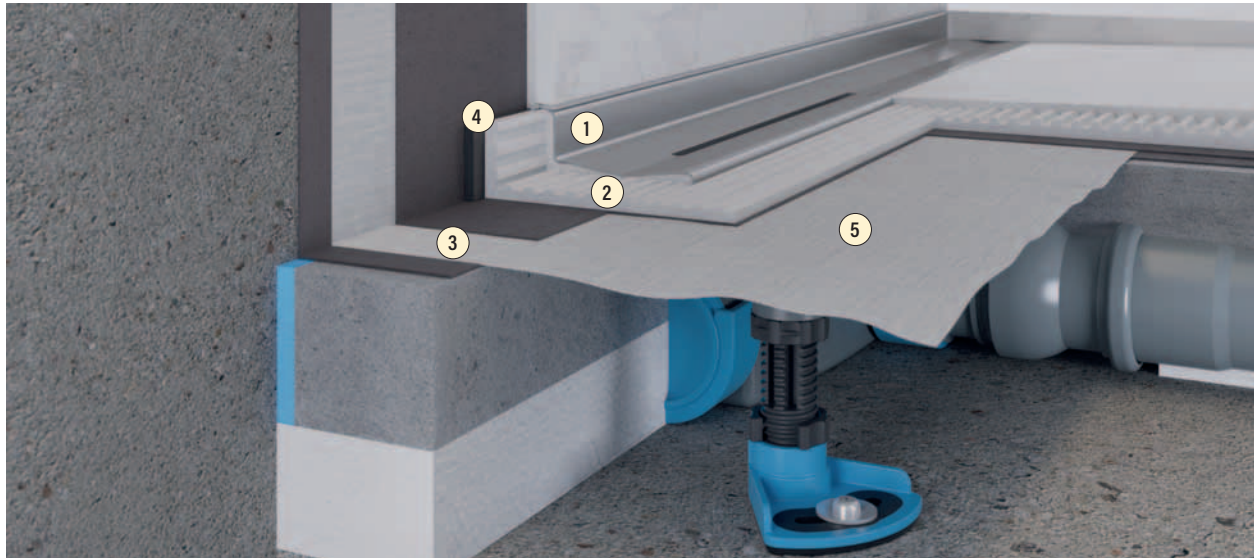
Livrable aussi avec tubulure d'écoulement verticale

Exemples de montage

CeraWall Pure

CeraWall Pure – accent et légèreté

CeraWall Pure souligne votre bain d'une manière nouvelle avec acier inoxydable moderne. La rigole de douche avantagée pour murs offre en outre toutes les caractéristiques de la famille de systèmes DallFlex. Elle est notamment très facile à nettoyer et, avec la manchette d'étanchéité DallFlex encliquable, elle assure une étanchéité fiable.



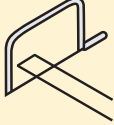
1. Profil en acier inoxydable replié 1,5 mm CeraWall Pure
2. Installation sans espace creux dans lit de colle
3. Étanchéité combinée
4. Découplage acoustique auto-adhésif
5. Manchette d'étanchéité DallFlex

65 mm
90 mm

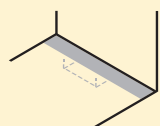
Encombrement
en hauteur



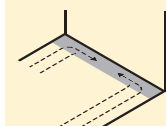
Nettoyage ultra simple



Longueur adaptable



Position dans
la douche



Pas de rupture
de niveau

Rigole de douche CeraWall Pure

Rigole de douche CeraWall Pure

Pour montage au mur avec corps d'avaloir DallFlex, DallFlex Plan ou DallFlex vertical.


Rigole de douche avec pente précise intégrée, installée visible sur la transition entre le mur et le sol. Convient pour revêtements de sol de 10 - 32 mm et revêtements de mur de 10 - 24 mm (sans lit de colle).

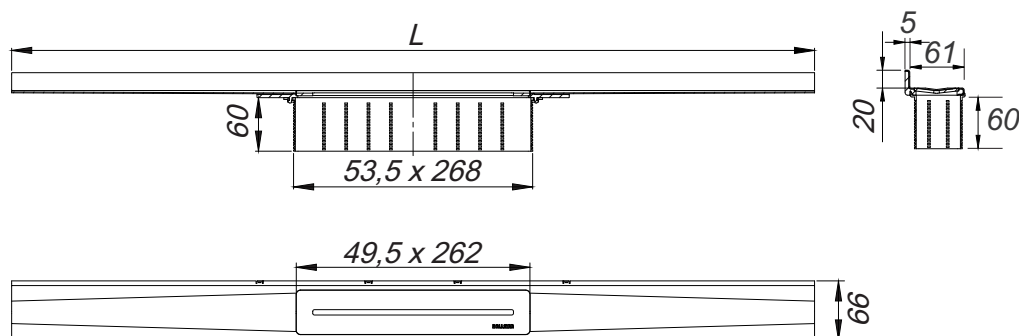
Matériau : 1,5 mm Acier inoxydable 1.4301, mat, classe de charge K 3 (300 kg)

- avec :
- Bande d'isolation phonique pour découplage par rapport au corps du bâtiment
 - Accessoires de montage et aides au positionnement
 - Coiffe de protection de la construction

Peut être mis à la longueur sur site
Pour revêtement de 10 - 32 mm

Consigne de commande : Veuillez commander corps d'avaloir + élément d'isolation phonique + rigole de douche !

Rigole de douche CeraWall Pure	ARTICLE	LONGUEUR L	RÉFÉRENCE
	Acier inoxydable mat	900 mm	5-538475
	Acier inoxydable mat	1000 mm	5-538482
	Acier inoxydable mat	1200 mm	5-538499



Set complet rigole de douche CeraWall Pure avec corps d'avaloir DallFlex



Set complet rigole de douche CeraWall Pure avec corps d'avaloir DallFlex

pour l'installation sur le mur.

Rigole de douche avec pente précise intégrée, installée visible sur la transition entre le mur et le sol. Convient pour revêtements de sol de 10 - 32 mm et revêtements de mur de 10 - 24 mm (sans lit de colle).

Rigole de douche matériau : 1,5 mm acier inoxydable 1.4301, mat, classe de charge K 3 (300 kg)

Corps d'avaloir : Polypropylène, à haute résistance aux chocs

Tubulure d'écoulement : \varnothing 56/63 mm horizontal, montable sur trois côtés au choix sans outil, rotule réglable de 0 à 15°, PE soudable

- avec :
- Manchette d'étanchéité flexible, pour raccordement sûr aux étanchements composites, conformément à la fiche technique de l'ASC et étanchements à membranes
 - Siphon anti-odeur et de nettoyage, hauteur d'eau résiduelle 50 mm

Débits d'écoulement conformes à la norme DIN EN 1253 (hauteur d'eau 20 mm)

	Norme	DALLMER DallFlex
\varnothing 56/63 mm	0,8 l/s	0,8 l/s



Encombrement vertical 90 mm

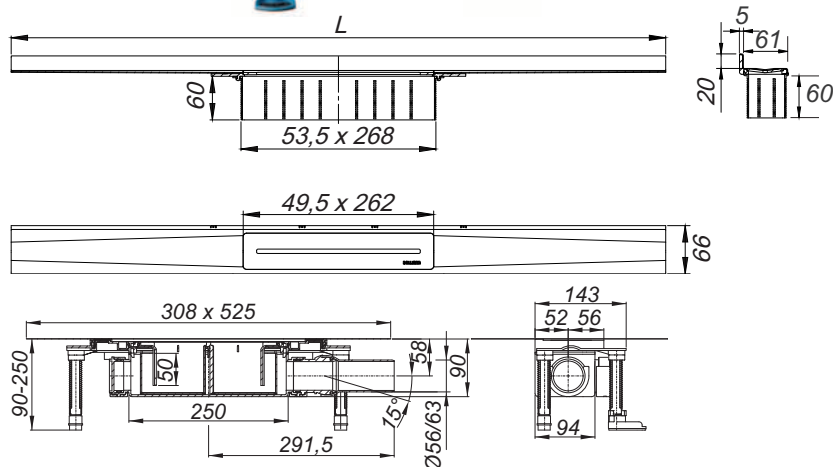
Peut être mis à la longueur sur site

Rigole de douche Set complet CeraWall Pure avec DallFlex

Encombrement vertical 90 mm



✓ Satisfait aux exigences plus poussées selon SIA 181



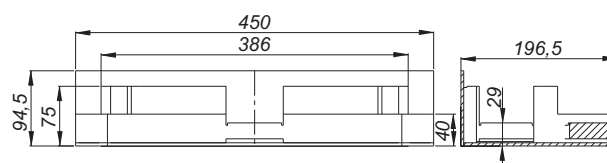
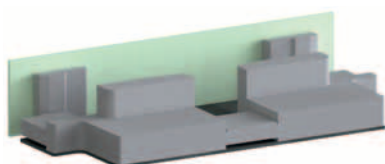
Élément d'isolation phonique DallFlex


pour montage avec corps d'avaloir DallFlex. Nécessaire pour isolation phonique SIA 181.



Élément d'isolation phonique DallFlex

ARTICLE	N° SUISSETEC	RÉFÉRENCE
Élément d'isolation phonique DallFlex	655853/1	5-539090





CeraWall Individual. La rigole de douche cachée pour l'installation contre le mur



Rigoles de douche Connect

Zentrix, CeraNiveau, CeraFrame

CeraWall Individual

CeraWall

CeraFloor

Corps d'avaloir

Aperçu du système

Rigole de douche CeraWall Individual avec corps d'avaloir DallFlex

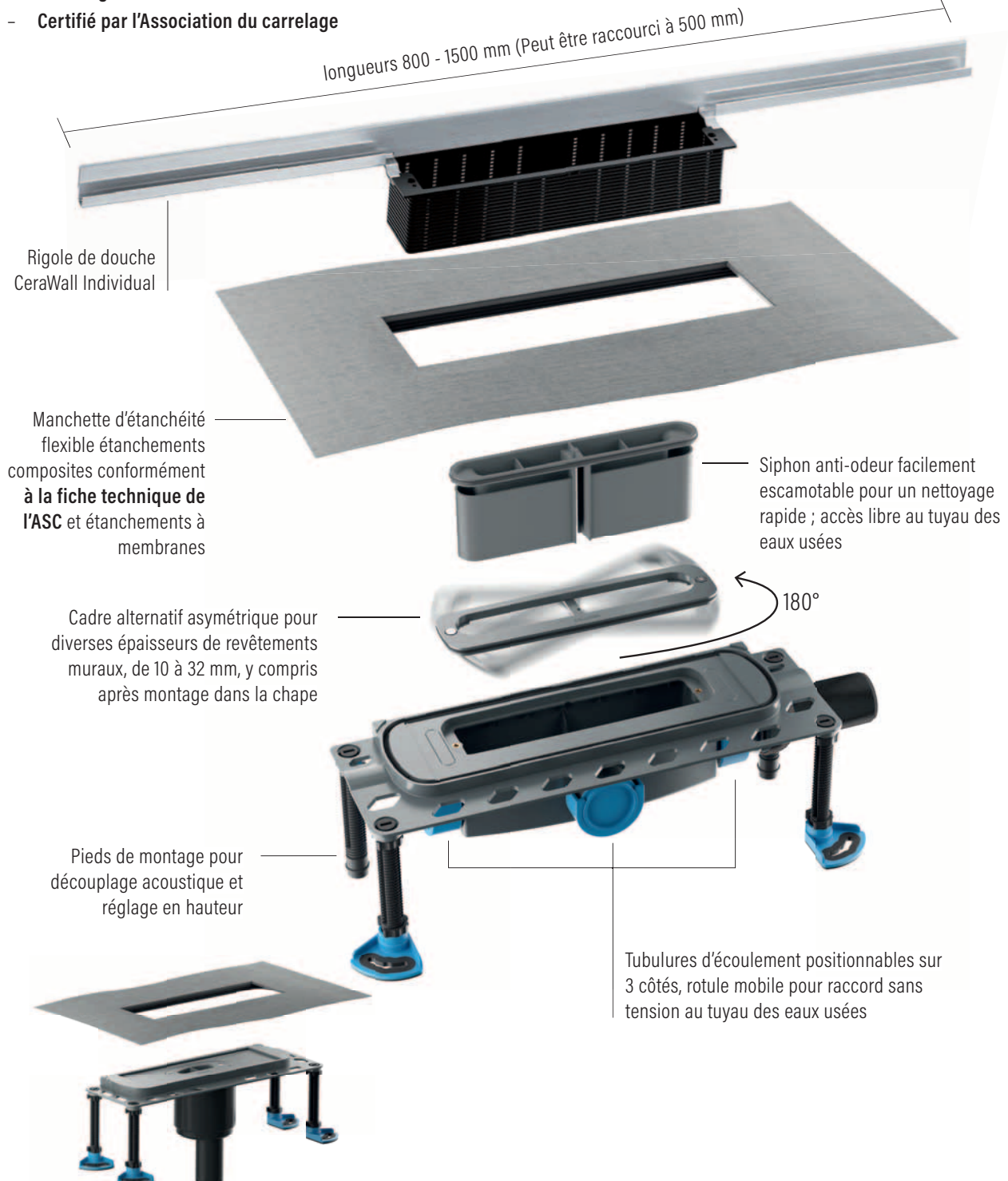


Voici ce qui caractérise DallFlex :

- Montage dans la chape, positionnable sur le mur
- Corps universel avec siphon anti-odeur amovible et manchette d'étanchéité encliquable
- Nettoyage par nettoyeuse de conduite possible (déboucheur)
- **Homologation VSA**
- **Certifié par l'Association du carrelage**

Hauteurs
de montage
65 resp.
90 mm

Débit
d'écoulement
jusqu'à
60 l/min



Livrable aussi avec tubulure d'écoulement verticale

Exemples de montage

CeraWall Individual



CeraWall Individual s'insère parfaitement

Dans le petit espace qui se crée sur la transition entre surface et mur, cette rigole de douche s'intègre de manière quasi invisible.



1. Profil en inox CeraWall Individual
2. Installation sans espace creux dans lit de colle
3. Étanchéité combinée
4. Bande de sécurité auto-adhésive S 3 avec armature de protection contre les coupures inox et découplage acoustique

65 mm
90 mm

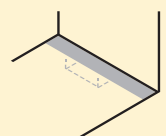
Encombrement
en hauteur



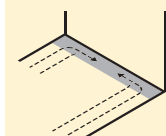
Nettoyage ultra simple



Longueur adaptable



Position dans
la douche



Pas de rupture
de niveau

Rigole de douche CeraWall Individual

Pour montage au mur avec corps d'avaloir DallFlex, DallFlex Plan ou DallFlex vertical.


Rigole de douche avec pente transversale intégrée, pour montage caché à la transition entre le mur et le sol. Convient pour revêtements de mur et sol de 10 - 24 mm (sans lit de colle).

Matériau : Acier inoxydable 1.4301

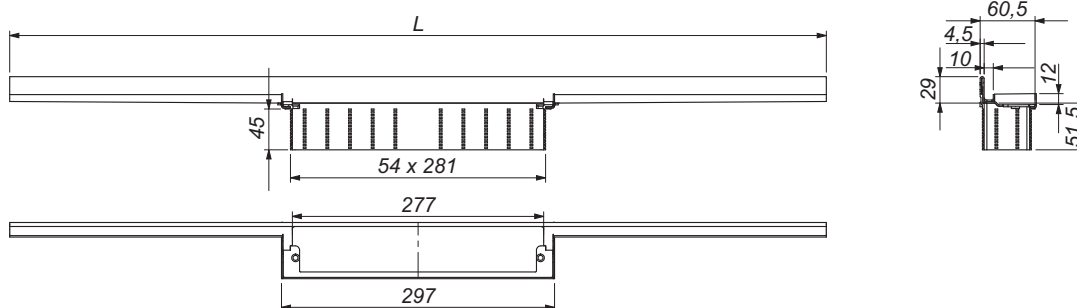
- avec :
- Bande de sécurité auto-adhésive S 3 avec Armature de protection contre les coupures en acier inoxydable, pour protéger l'étanchéité de surface, et bande d'isolation phonique pour découplage par rapport au corps de bâtiment
 - Accessoires de montage et aides au positionnement
 - Coiffe de protection de la construction

Peut être mis à la longueur sur site
Pour revêtement de 10 - 24 mm

Consigne de commande : Veuillez commander corps d'avaloir + élément d'isolation phonique + rigole de douche !

Rigole de douche CeraWall Individual	ARTICLE	LONGUEUR L	N° SUISSETEC	RÉFÉRENCE
	Acier inoxydable	800 mm	655171	5-535450
	Acier inoxydable	900 mm	655172	5-535467
	Acier inoxydable	1000 mm	655173	5-535474
	Acier inoxydable	1100 mm	655174	5-535481
	Acier inoxydable	1200 mm	655175/1	5-535498
	Acier inoxydable	1300 mm		5-535597
	Acier inoxydable	1400 mm		5-535672
	Acier inoxydable	1500 mm		5-535689

Couvercles page 61



**Rigole de douche CeraWall Individual,
revêtement PVD**

Pour montage au mur avec corps d'avaloir DallFlex, DallFlex Plan ou DallFlex vertical.

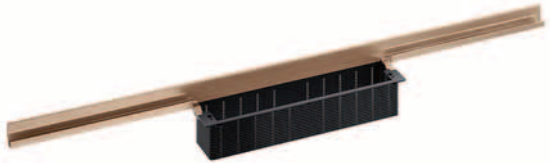
Rigole de douche avec pente transversale intégrée, pour montage caché sur la transition entre le mur et le sol. Convient pour revêtements de mur et sol de 10 - 24 mm (sans lit de colle).

- Matériau : Acier inoxydable 1.4301, revêtement PVD coloré
- avec :
- Bande de sécurité auto-adhésive S 3 avec armature de protection contre les coupures en acier inoxydable, pour protéger l'étanchéité de surface, et bande d'isolation phonique pour découplage par rapport au corps du bâtiment
 - Accessoires de montage et aides au positionnement
 - Coiffe de protection de la construction

Peut être mis à la longueur sur site
Pour revêtement de 10 - 24 mm

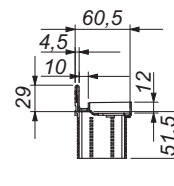
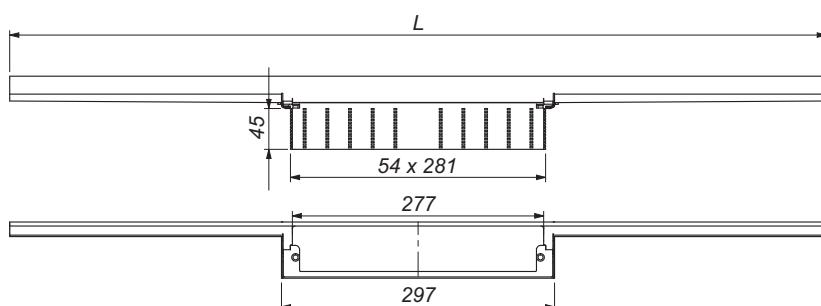
Consigne de commande : Veuillez commander corps d'avaloir + élément d'isolation phonique + rigole de douche !

CeraWall Individual, noir mat	ARTICLE	LONGUEUR L	RÉFÉRENCE
	noir mat	800 mm	5-535603
	noir mat	900 mm	5-535627
	noir mat	1000 mm	5-535634
	noir mat	1100 mm	5-535641
	noir mat	1200 mm	5-535658

CeraWall Individual, or rouge mat	ARTICLE	LONGUEUR L	RÉFÉRENCE
	or rouge mat	800 mm	5-536891
	or rouge mat	900 mm	5-536907
	or rouge mat	1000 mm	5-536914
	or rouge mat	1100 mm	5-536921
	or rouge mat	1200 mm	5-536938

CeraWall Individual, laiton mat	ARTICLE	LONGUEUR L	RÉFÉRENCE
	laiton mat	800 mm	5-536945
	laiton mat	900 mm	5-536952
	laiton mat	1000 mm	5-536969
	laiton mat	1100 mm	5-536976
	laiton mat	1200 mm	5-535665

Couvercles page 61



**Rigole de douche CeraWall Individual N
(pierre naturelle)**

Pour montage au mur avec corps d'avaloir DallFlex, DallFlex Plan ou DallFlex vertical.


Rigole de douche avec pente intégrée, pour montage caché sur la transition entre le mur et le sol, convient pour revêtements de mur et sol de 24 - 32 mm (sans lit de colle).

Matériau : Acier inoxydable 1.4301

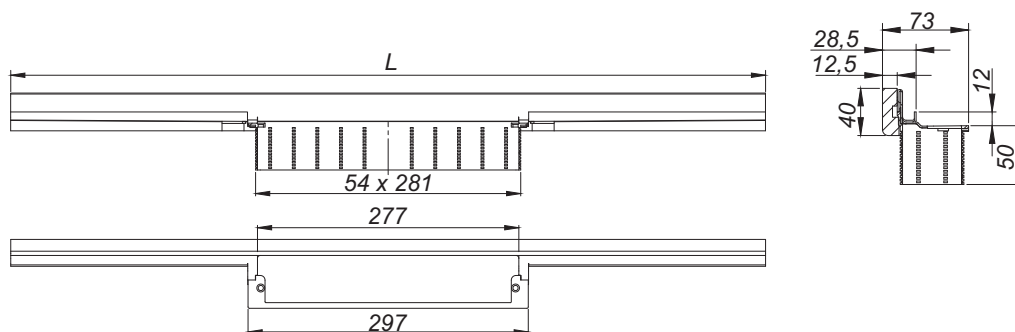
- avec :
- Bande de sécurité auto-adhésive S 3 avec Armature de protection contre les coupures en acier inoxydable, pour protéger l'étanchéité de surface, et bande d'isolation phonique pour découplage par rapport au corps de bâtiment
 - Accessoires de montage et aides au positionnement
 - Coiffe de protection de la construction

Peut être mis à la longueur sur site
Pour revêtement de 24 - 32 mm

Consigne de commande : Veuillez commander corps d'avaloir + élément de protection phonique + rigole de douche + couvercle !

CeraWall Individual N (pierre naturelle)	ARTICLE	LONGUEUR L	RÉFÉRENCE
	Acier inoxydable	800 mm	5-537065
	Acier inoxydable	900 mm	5-537072
	Acier inoxydable	1000 mm	5-537089
	Acier inoxydable	1100 mm	5-537096
	Acier inoxydable	1200 mm	5-537102
	Acier inoxydable	1300 mm	5-537119
	Acier inoxydable	1400 mm	5-537126
	Acier inoxydable	1500 mm	5-537133

Couvercles page 61

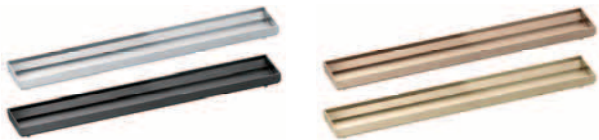
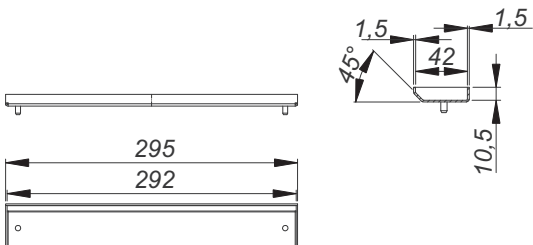


Couvercles pour rigoles de douche CeraWall Individual

Couvercle CeraWall Individual

avec cadre pour le carrelage avec des revêtements de sol dont les bords de coupe ne peuvent pas être polis (p. ex. carreaux vernissés)

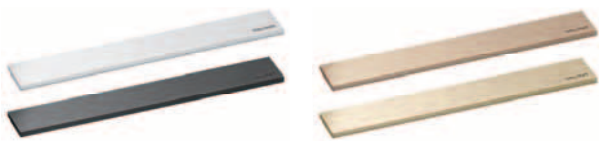
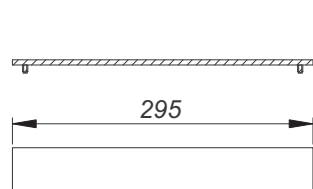
Matériau : Acier inoxydable 1.4301 ou inox 1.4301 revêtement PVD coloré

Couvercle CeraWall Individual	ARTICLE	RÉFÉRENCE
	Acier inoxydable mat	5-535023
	Noir mat	5-537003
	Or rouge mat	5-537027
	Laiton mat	5-537041
avec cadre pour le carrelage avec des revêtements de sol		
		

Couvercles CeraWall Individual Design

Design acier inoxydable, ne se carrelle pas


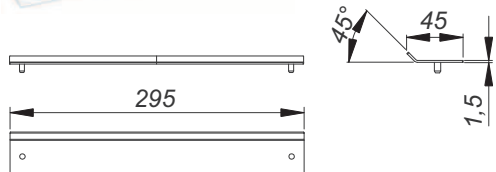
Matériau : acier inoxydable 1.4301 ou inox 1.4301 revêtement PVD coloré

Couvercle CeraWall Individual Design	ARTICLE	RÉFÉRENCE
	Acier inoxydable mat	5-535047
	Noir mat	5-537010
	Or rouge mat	5-537034
	Laiton mat	5-537058
Design acier inoxydable, ne se carrelle pas		
		

Couvercle CeraWall Individual N (pierre naturelle)

sans cadre, pour carrelage avec des revêtements de sol dont les bords de coupe ne peuvent pas être polis ou qui sont colorés (p. ex. pierre naturelle, grès cérame).

Matériau : Acier inoxydable 1.4301

Couvercle CeraWall Individual N (pierre naturelle)	ARTICLE	RÉFÉRENCE
	CeraWall Individual N (pierre naturelle)	5-535030
	sans cadre, pour carrelage avec des revêtements de sol dont les bords de coupe peuvent être polis ou qui sont teintés (p. ex. pierre naturelle, grès cérame)	
		

Rigole de douche **CeraWall Individual Duo** avec corps d'avaloir **DallFlex Duo**

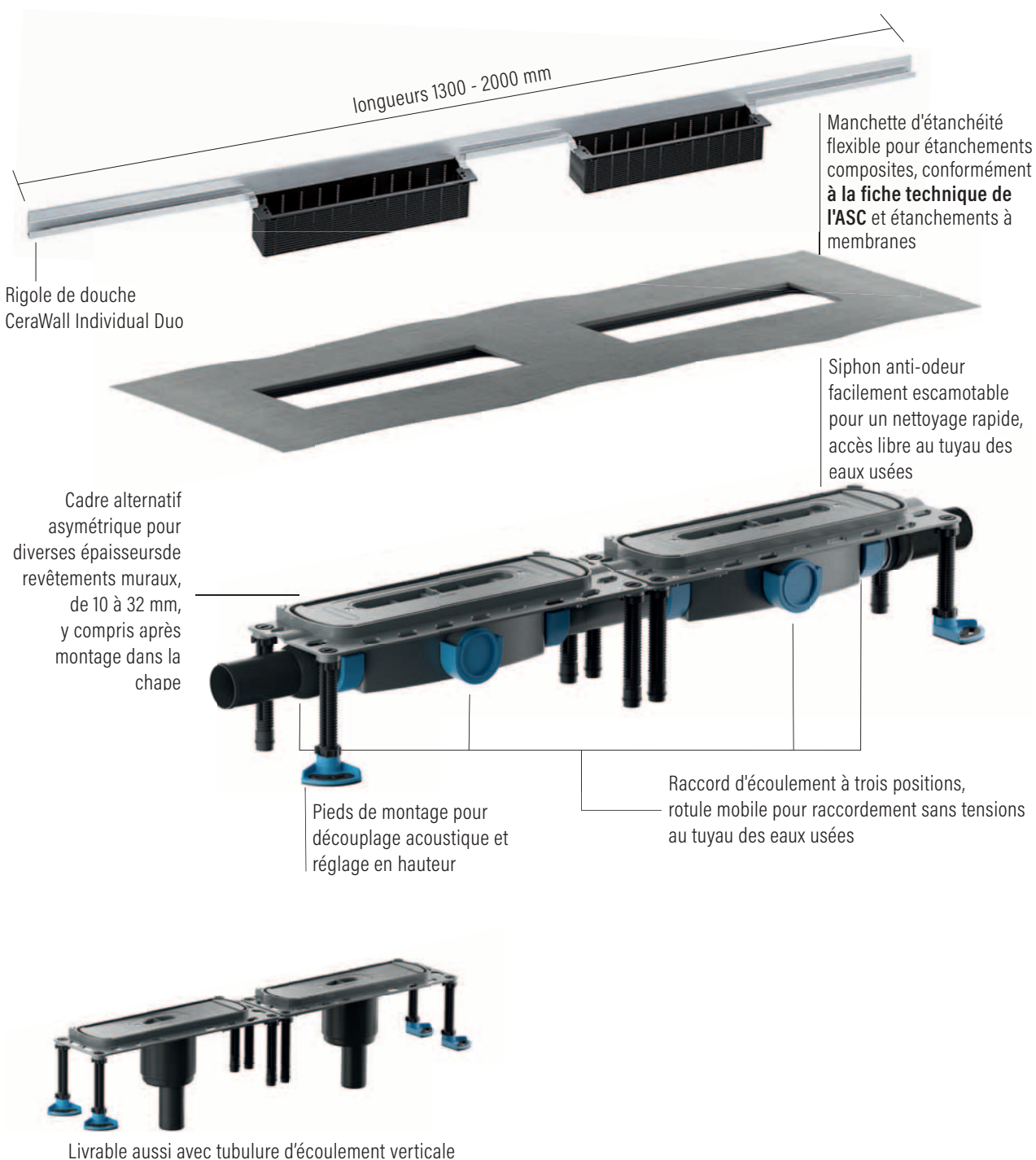


Voici ce qui caractérise DallFlex Duo :

- Montage dans la chape, positionnable sur le mur
- Corps universel avec siphon anti-odeur amovible et manchette d'étanchéité encliquable
- Nettoyage par nettoyeuse de conduite possible (déboucheur)
- **Homologation VSA**
- **Certifié par l'Association du carrelage**

Hauteurs
de montage
65 resp.
90 mm

Débit
d'écoulement
jusqu'à
140 l/min



Exemples de montage

CeraWall Individual Duo

CeraWall Individual Duo s'insère parfaitement

Dans le petit espace qui se crée à la transition entre surface et mur, cette rigole de douche s'intègre de manière quasi invisible.



1. Profil en inox CeraWall Individual Duo
2. Installation sans espace creux dans lit de colle
3. Étanchéité combinée
4. Bande de sécurité auto-adhésive S 3 avec protection contre les coupures inox et découplage acoustique

65 mm
90 mm

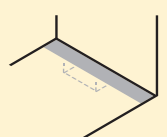
Encombrement
en hauteur



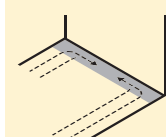
Nettoyage ultra simple



Longueur adaptable



Position dans
la douche



Pas de rupture
de niveau

Rigole de douche CeraWall Individual Duo

Pour montage au mur avec corps d'avaloir DallFlex Duo, DallFlex Duo Plan et DallFlex Duo vertical.


Rigole de douche avec pente transversale intégrée, pour montage caché à la transition entre le mur et le sol, convient pour revêtements de mur et sol de 10 - 24 mm (sans lit de colle).

Matériau : Acier inoxydable 1.4301

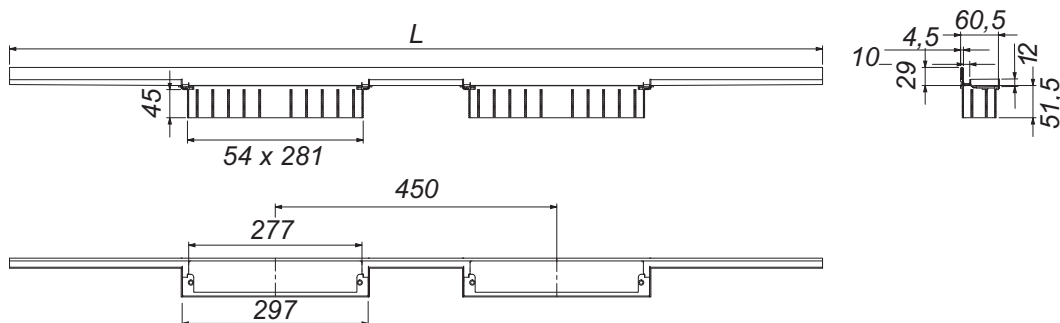
- avec :
- Bande de sécurité auto-adhésive S 3 avec armature de protection contre les coupures en acier inoxydable, pour protéger l'étanchéité de surface, et bande d'isolation phonique pour découplage par rapport au corps de bâtiment
 - Accessoires de montage et aides au positionnement
 - Coiffe de protection de la construction

Peut être mis à la longueur sur site
Pour revêtement de 10 - 24 mm

Consigne de commande : Veuillez commander corps d'avaloir + élément de protection phonique + rigole de douche + couvercle !

Rigole de douche CeraWall Individual Duo	ARTICLE	LONGUEUR L	RÉFÉRENCE
	Acier inoxydable	1300 mm	5-536020
	Acier inoxydable	1400 mm	5-536037
	Acier inoxydable	1500 mm	5-536044
	Acier inoxydable	1600 mm	5-536051
	Acier inoxydable	1700 mm	5-536068
	Acier inoxydable	1800 mm	5-536075
	Acier inoxydable	1900 mm	5-536082
	Acier inoxydable	2000 mm	5-536099

Couvercles page 66



**Rigole de douche CeraWall Individual N Duo
(pierre naturelle)**

Pour montage au mur avec corps d'avaloir DallFlex Duo, DallFlex Duo Plan et DallFlex Duo vertical.

Rigole de douche avec pente transversale intégrée, pour montage caché à la transition entre le mur et le sol, convient pour revêtements de mur et sol de 24 - 32 mm (sans lit de colle).

Matériau : Acier inoxydable 1.4301

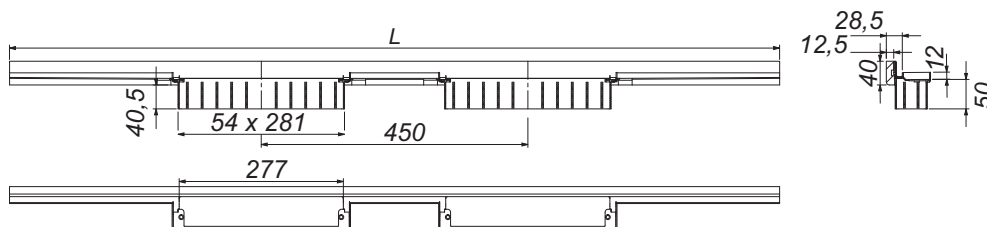
- avec :
- Bande de sécurité auto-adhésive S 3 avec Armature de protection contre les coupures en acier inoxydable, pour protéger l'étanchéité de surface, et bande d'isolation phonique pour découplage par rapport au corps de bâtiment
 - Accessoires de montage et aides au positionnement
 - Coiffe de protection de la construction

Peut être mis à la longueur sur site
Pour revêtement de 24 - 32 mm

Consigne de commande : Veuillez commander corps d'avaloir + élément de protection phonique + rigole de douche + couvercle !

CeraWall Individual N Duo (pierre naturelle)	ARTICLE	LONGUEUR L	RÉFÉRENCE
	Acier inoxydable	1300 mm	5-536310
	Acier inoxydable	1400 mm	5-536327
	Acier inoxydable	1500 mm	5-536334
	Acier inoxydable	1600 mm	5-536341
	Acier inoxydable	1700 mm	5-536358
	Acier inoxydable	1800 mm	5-536365
	Acier inoxydable	1900 mm	5-536372
	Acier inoxydable	2000 mm	5-536389

Couvercles page 66



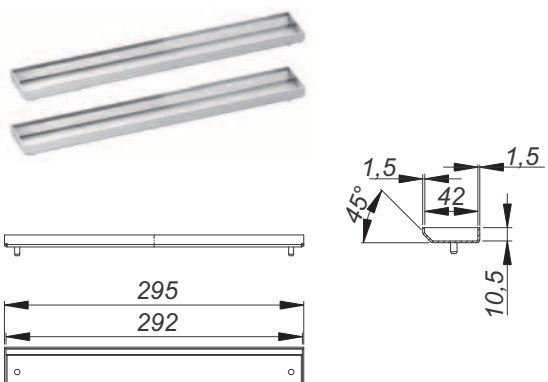
Couvercles pour rigoles de douche CeraWall Individual Duo

Couvercle CeraWall Individual Duo

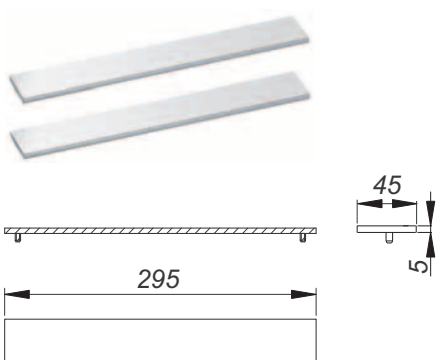
avec respectivement deux couvercles pour rigole de douche
CeraWall Individual Duo

Matériau : Acier inoxydable 1.4301

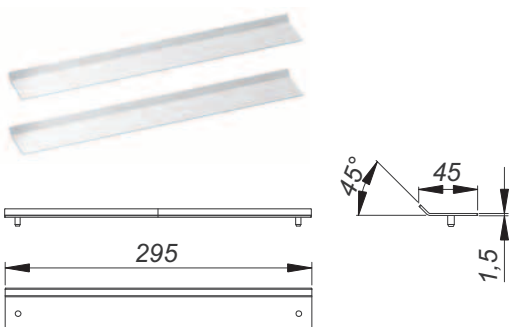
Le set Duo comporte deux couvercles

Couvercle CeraWall Individual Duo	ARTICLE	RÉFÉRENCE
	Couvercle CeraWall Individual Duo	5-535191

avec cadre pour le carrelage avec des revêtements de sol

Couvercle CeraWall Individual Duo Design	ARTICLE	RÉFÉRENCE
	Couvercle CeraWall Individual Duo Design	5-535092

Design acier inoxydable, ne se carrelle pas

Couvercle CeraWall Individual Duo N (pierre naturelle)	ARTICLE	RÉFÉRENCE
	Couvercle CeraWall Individual N Duo (pierre naturelle)	5-535184

sans cadre, pour carrelage avec des revêtements de sol dont les bords de coupe peuvent être polis ou qui sont teintés
(p. ex. pierre naturelle, grès cérame)

Zentrix. La rigole de douche
élégante et compacte pour la surface

Rigole de douche courte Zentrix, représenté en revêtement PVD, or rouge mat

Rigole de douche Zentrix avec corps d'avaloir DallFlex

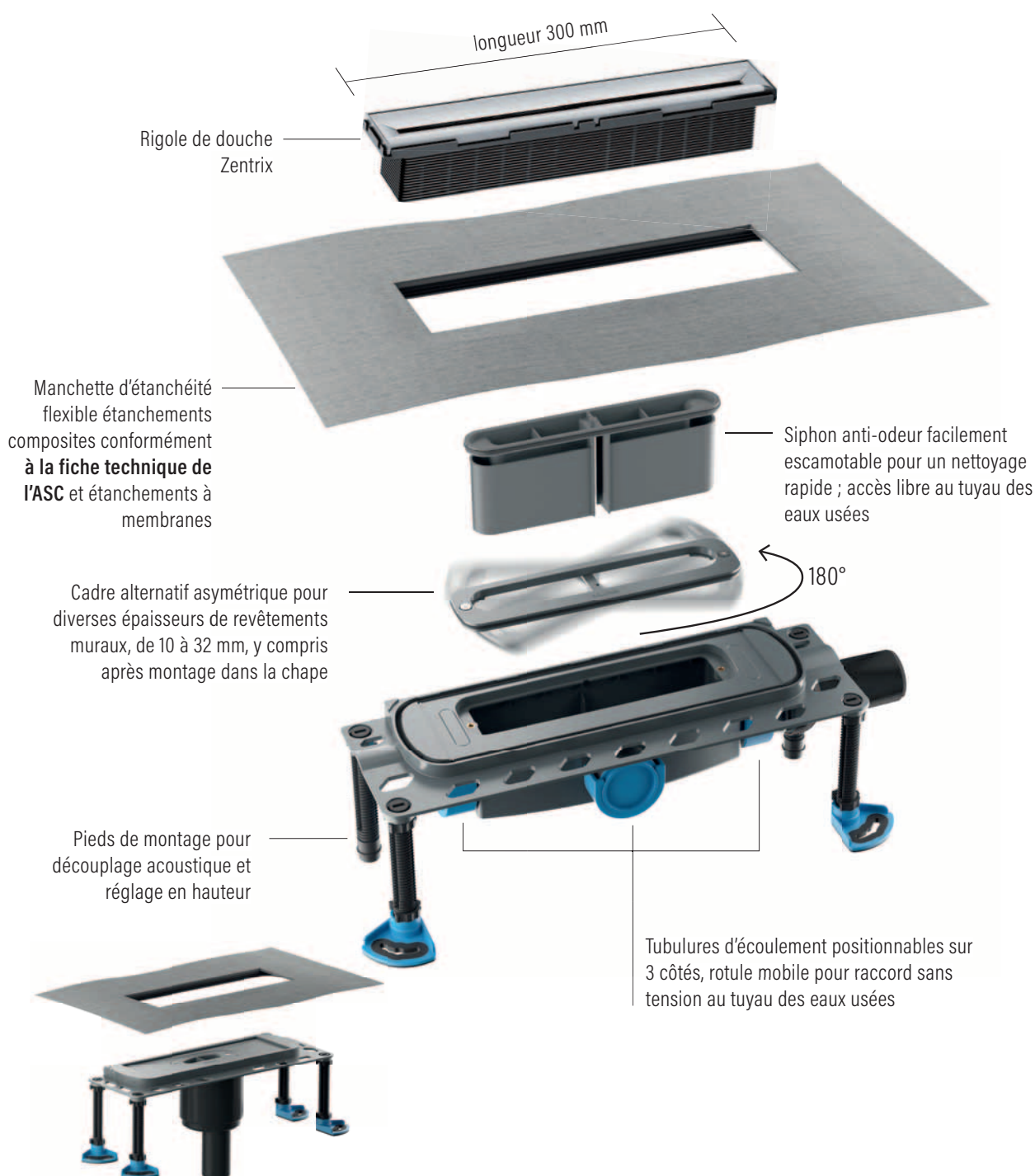


Voici ce qui caractérise DallFlex :

- Montage dans la chape, positionnement libre dans la surface
- Corps universel avec siphon anti-odeur amovible et manchette d'étanchéité encliquable
- Nettoyage par nettoyeuse de conduite possible (déboucheur)
- **Homologation VSA**
- **Certifié par l'Association du carrelage**

Hauteurs
de montage
65 resp.
90 mm

Débit
d'écoulement
jusqu'à
60 l/min



Livrable aussi avec tubulure d'écoulement verticale

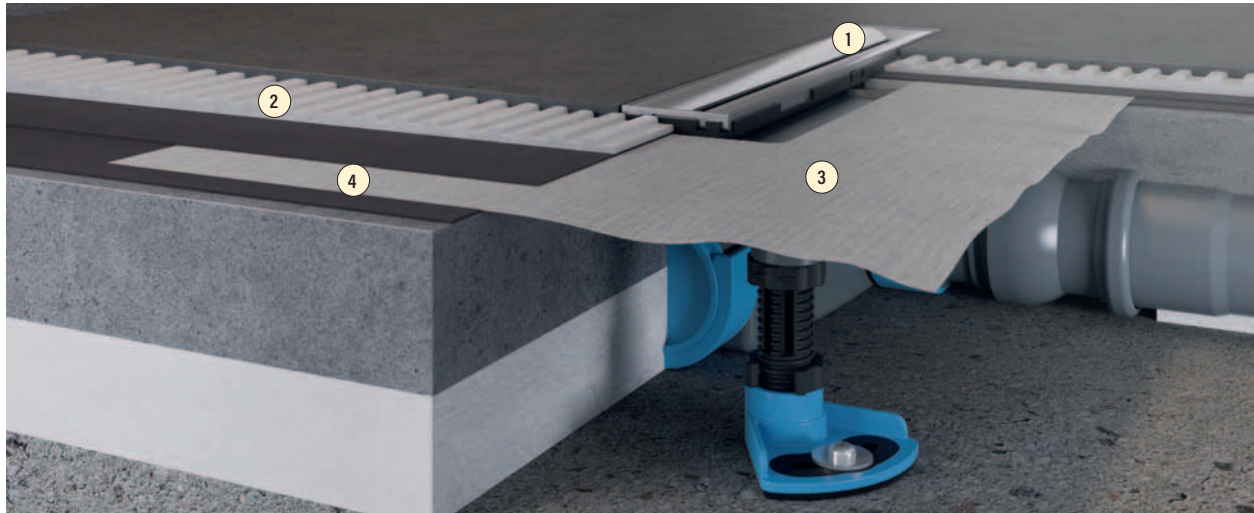
Exemples de montage

Zentrix



Zentrix, un style affirmé

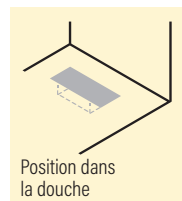
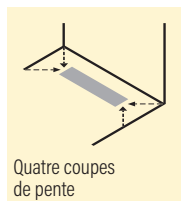
Par ses formes sculpturales, Zentrix marie forme et fonction de manière harmonieuse. Le couvercle en acier inoxydable massif s'arrondit délicatement vers l'intérieur pour former une fente où s'écoule l'eau.



1. Couvercle en acier inoxydable Zentrix
2. Colle pour carreaux
3. Manchette d'étanchéité DallFlex
4. Étanchéité combinée


65 mm
90 mm

Encombrement en hauteur





Rigole de douche courte CeraNiveau, représenté en revêtement PVD mat noir



CeraNiveau. Le rigole de douche exclusif et compact pour la surface

Rigole de douche CeraNiveau avec corps d'avaloir DallFlex

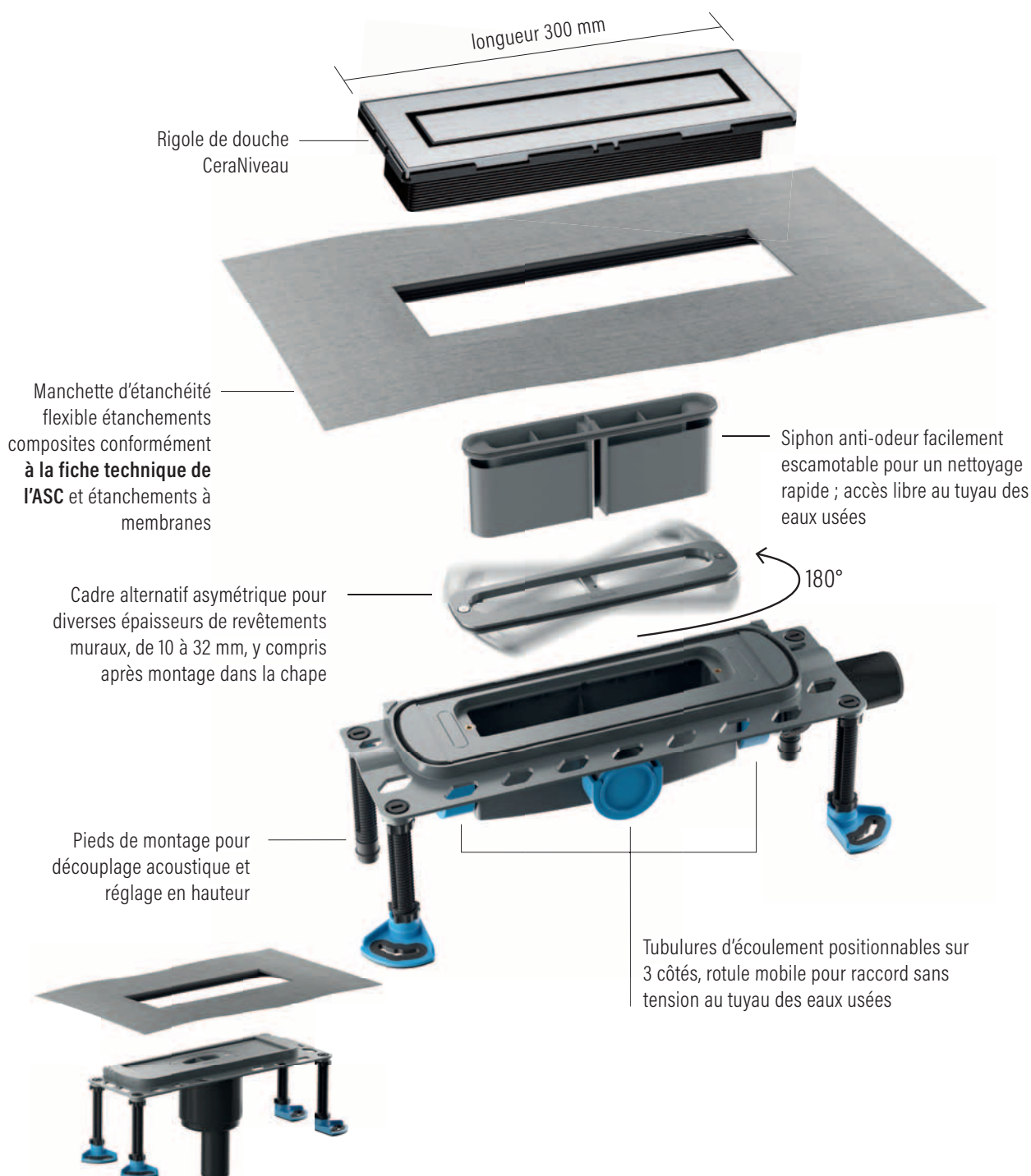


Voici ce qui caractérise DallFlex :

- Montage dans la chape, positionnement libre dans la surface
- Corps universel avec siphon anti-odeur amovible et manchette d'étanchéité encliquable
- Nettoyage par nettoyeuse de conduite possible (déboucheur)
- **Homologation VSA**
- **Certifié par l'Association du carrelage**

Hauteurs de montage
65 resp.
90 mm

Débit d'écoulement
jusqu'à
60 l/min



Livrable aussi avec tubulure d'écoulement verticale

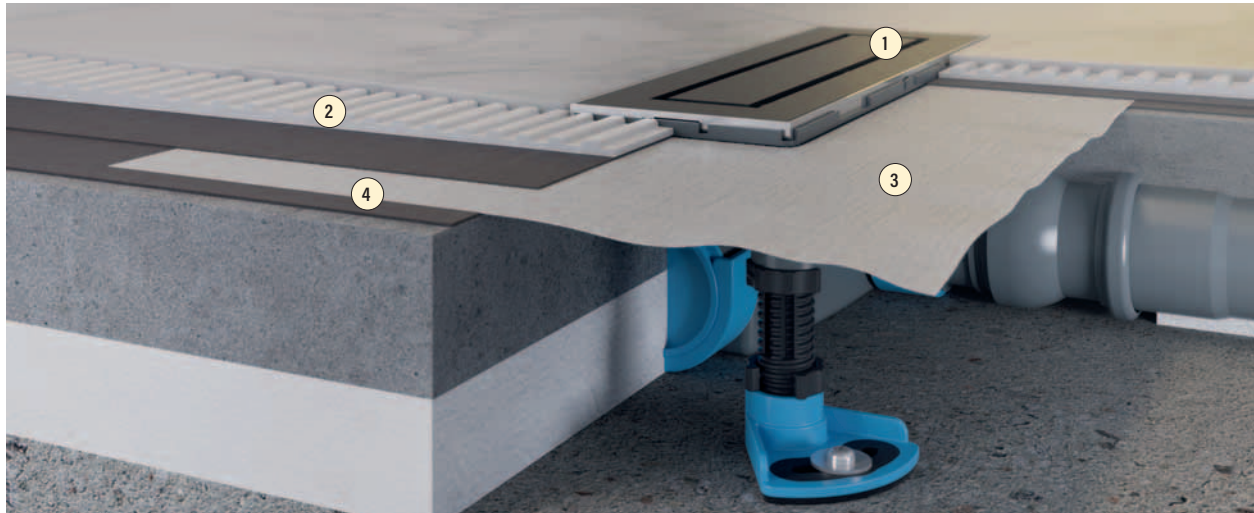
Exemples de montage

CeraNiveau



CeraNiveau, la qualité visible

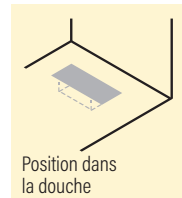
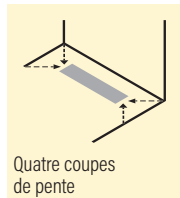
L'élégance optique combinée à une technologie innovante : CeraNiveau. Condensé sur un espace minimal, Ce système de drainage offre un concept pionnier avec un caractère très marqué pour l'évacuation de l'eau.



1. Couvercle en acier inoxydable CeraNiveau
2. Colle pour carreaux
3. Manchette d'étanchéité DallFlex
4. Étanchéité combinée

65 mm
90 mm

Encombrement en hauteur





CeraFrame Individual, représenté avec un cadre en acier inoxydable pouvant être carrelé

CeraFrame Individual. La bonne ambiance
pour un design individuel

Rigole de douche **CeraFrame Individual** avec corps d'avaloir **DallFlex**

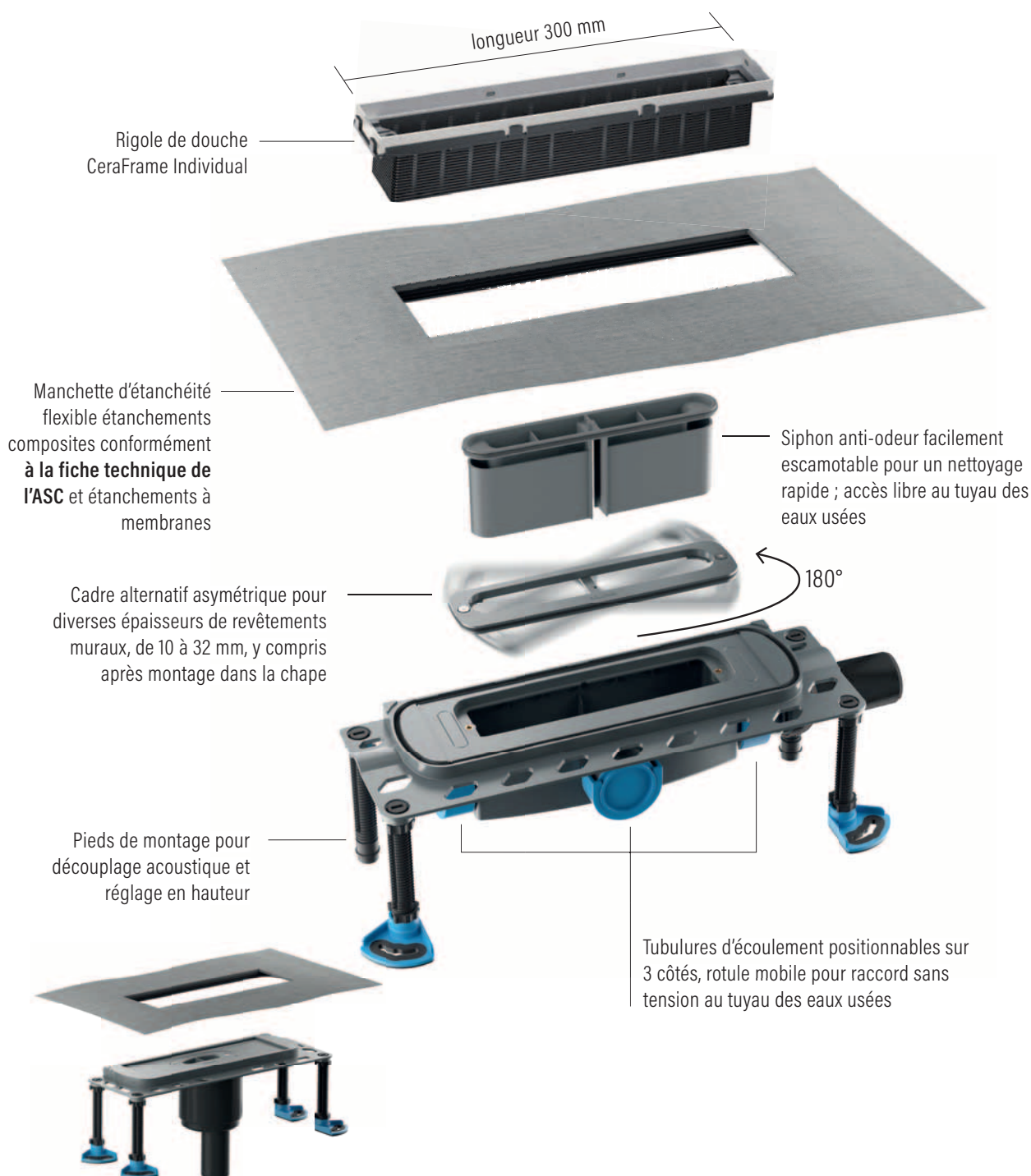


Voici ce qui caractérise DallFlex :

- Montage dans la chape, positionnement libre dans la surface
- Corps universel avec siphon anti-odeur amovible et manchette d'étanchéité encliquable
- Nettoyage par nettoyeuse de conduite possible (déboucheur)
- **Homologation VSA**
- **Certifié par l'Association du carrelage**

Hauteurs
de montage
65 resp.
90 mm

Débit
d'écoulement
jusqu'à
60 l/min



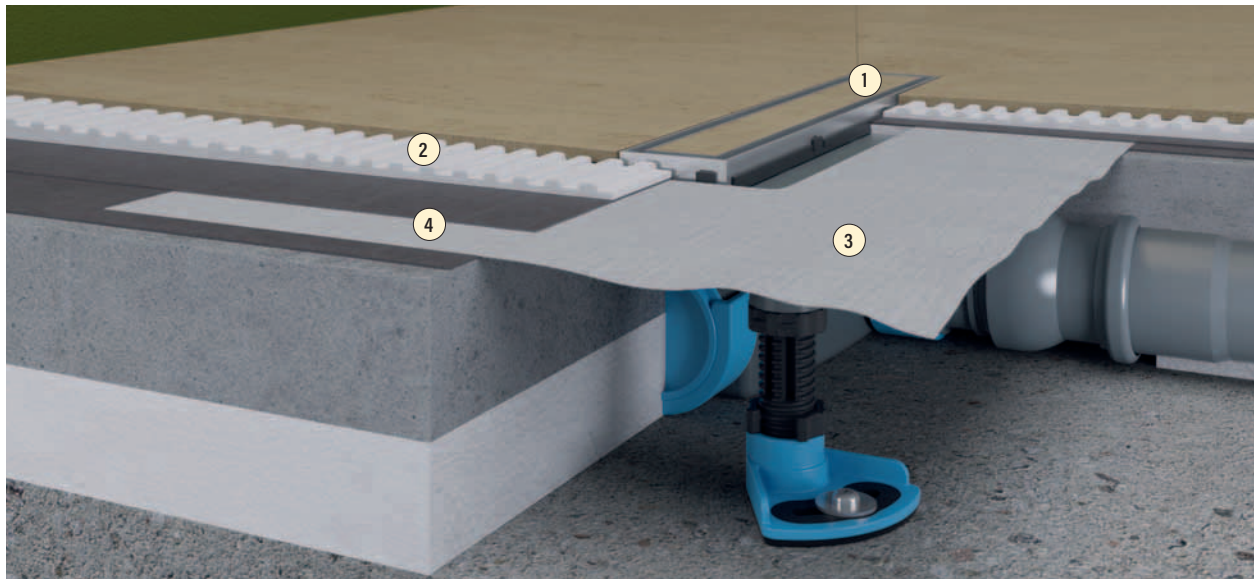
Livrable aussi avec tubulure d'écoulement verticale

Exemples de montage

CeraFrame Individual

CeraFrame Individual – Le cadre parfait pour un espace personnalisé

CeraFrame Individual ne laisse apparaître qu'un petit rectangle fin : ce caniveau de douche compact comprime une technologie de pointe dans un encombrement minimal – et offre de nombreuses possibilités de personnalisation.



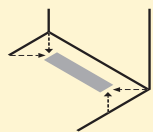
1. Carrelable structure en acier inoxydable
2. Pose sans cavité dans la colle
3. Collerette d'étanchéité DallFlex
4. Étanchéité dans le composite

65 mm
90 mm

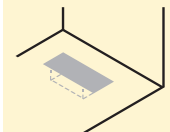
Encombrement
en hauteur



Nettoyage ultra simple



Quatre coupes
de pente



Position dans
la douche

Rigole de douche courte Zentrix

Rigole de douche Zentrix

Pour montage avec corps d'avaloir DallFlex, DallFlex Plan ou DallFlex vertical.


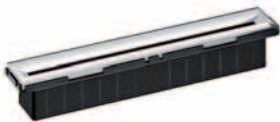

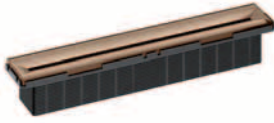
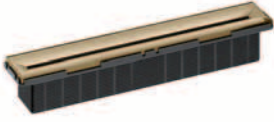
Rigole de douche courte avec pente fraisée en trois dimensions avec orifice d'écoulement allongé, convient pour revêtements de mur et de sols de 10 - 32 mm (sans lit de colle), rallonge de cadre ABS, cadre acier inoxydable 1.4301, classe de charge K 3 (300 kg)

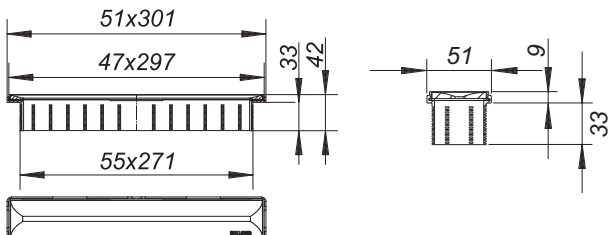
Matériau : Acier inoxydable 1.4301 satiné mat, poli miroir ou revêtement PVD coloré

- avec :
- Couvercle
 - Accessoires de montage et aides au positionnement
 - Coiffe de protection de la construction

Pour revêtement
de 10 – 32 mm

Consigne de commande : Veuillez commander corps d'avaloir + élément d'isolation phonique + rigole de douche !

Rigole de douche Zentrix acier inoxydable mat	ARTICLE	DIMENSIONS	RÉFÉRENCE
	Acier inoxydable mat	300 x 50 mm	5-511317
Rigole de douche Zentrix acier inoxydable poli	ARTICLE	DIMENSIONS	RÉFÉRENCE
	Acier inoxydable poli	300 x 50 mm	5-511324
Rigole de douche Zentrix noir mat	ARTICLE	DIMENSIONS	RÉFÉRENCE
	Acier inoxydable noir mat	300 x 50 mm	5-511331
Rigole de douche Zentrix or rouge mat	ARTICLE	DIMENSIONS	RÉFÉRENCE
	Acier inoxydable or rouge mat	300 x 50 mm	5-511348
Rigole de douche Zentrix laiton mat	ARTICLE	DIMENSIONS	RÉFÉRENCE
	Acier inoxydable laiton mat	300 x 50 mm	5-511355



Rigole de douche courte CeraNiveau

Rigole de douche CeraNiveau

Pour montage avec corps d'avaloir DallFlex, DallFlex Plan ou DallFlex vertical.

Rigole de douche courte avec écoulement sur toute la longueur, convient pour revêtements de mur et sol de 10 - 32 mm (sans lit de colle). Rallonge de cadre ABS, cadre en acier inoxydable 1.4301, Classe K 3 (300 kg)

Matériau : Acier inoxydable 1.4301 satiné mat, poli miroir ou revêtement PVD coloré

- avec :
- Couvercle
 - Accessoires de montage et aides au positionnement
 - Coiffe de protection de la construction

Pour revêtement
de 10 - 32 mm

Consigne de commande : Veuillez commander corps d'avaloir + élément d'isolation phonique + rigole de douche !

Rigole de douche CeraNiveau acier inoxydable mat	ARTICLE	DIMENSIONS	RÉFÉRENCE
	Acier inoxydable mat	300 x 100 mm	5-511362
Rigole de douche CeraNiveau acier inoxydable poli	ARTICLE	DIMENSIONS	RÉFÉRENCE
	Acier inoxydable poli	300 x 100 mm	5-511379
Rigole de douche CeraNiveau noir mat	ARTICLE	DIMENSIONS	RÉFÉRENCE
	Acier inoxydable noir mat	300 x 100 mm	5-511386
Rigole de douche CeraNiveau or rouge mat	ARTICLE	DIMENSIONS	RÉFÉRENCE
	Acier inoxydable or rouge mat	300 x 100 mm	5-511058
Rigole de douche CeraNiveau laiton mat	ARTICLE	DIMENSIONS	RÉFÉRENCE
	Acier inoxydable laiton mat	300 x 100 mm	5-511065



Dimensions techniques de la rigole de douche CeraNiveau :

- Dimensions extérieures : 101 x 301 mm
- Dimensions intérieures : 97 x 297 mm
- Dimensions de la base : 55 x 271 mm
- Épaisseur de la base : 33 mm
- Hauteur de la rigole : 42 mm
- Largeur de la rigole : 101 mm
- Hauteur de la rigole (détail) : 9 mm
- Épaisseur de la rigole (détail) : 33 mm

Rigole de douche courte CeraFrame Individual

Rigole de douche CeraFrame Individual

Pour installation dans la surface avec corps d'avaloir DallFlex, DallFlex Plan, DallFlex vertical.

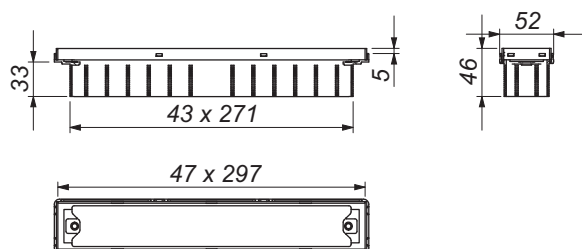
Rigole de douche courte rectangulaire encastrée avec ouverture d'écoulement périphérique, à installer dans la surface comme partie intégrante du revêtement de sol, adaptée aux revêtements de sol de 10 à 38 mm (sans lit de colle).

Material: rallonge de rehausse ABS,
cadre acier inoxydable 1.4301
ou acier inoxydable 1.4301 revêtement PVD coloré

Pour revêtement
de 10 – 38 mm

Consigne de commande : Veuillez commander corps d'avaloir + élément d'isolation phonique + rigole de douche + cache !

Rigole de douche CeraFrame Individual	ARTICLE	DIMENSIONS	RÉFÉRENCE
	Acier inoxydable mat	300 x 50 mm	5-537331
Rigole de douche CeraFrame Individual noir mat	ARTICLE	DIMENSIONS	RÉFÉRENCE
	Noir mat	300 x 50 mm	5-537348
Rigole de douche CeraFrame Individual or rouge mat	ARTICLE	DIMENSIONS	RÉFÉRENCE
	Or rouge mat	300 x 50 mm	5-537355
Rigole de douche CeraFrame Individual laiton mat	ARTICLE	DIMENSIONS	RÉFÉRENCE
	Laiton mat	300 x 50 mm	5-537362

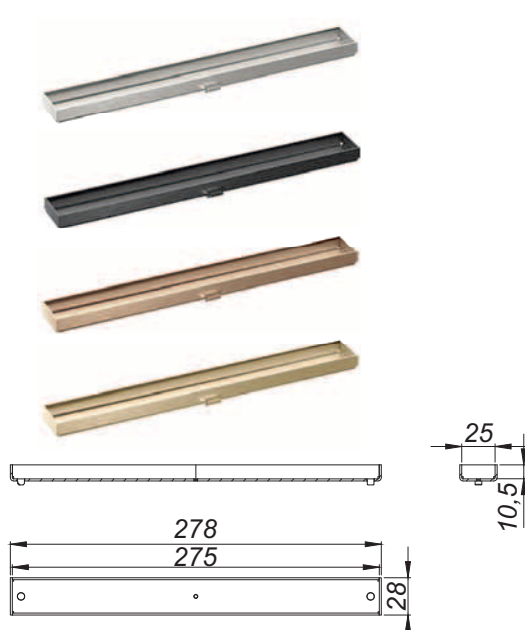


Cache pour rigole de douche courte CeraFrame Individual

Cache CeraFrame Individual

cache pour rigole de douche CeraFloor Individual,
pour carrelage avec des revêtements de sol individuels.

Material: acier inoxydable 1.4301
ou acier inoxydable 1.4301 revêtement PVD coloré

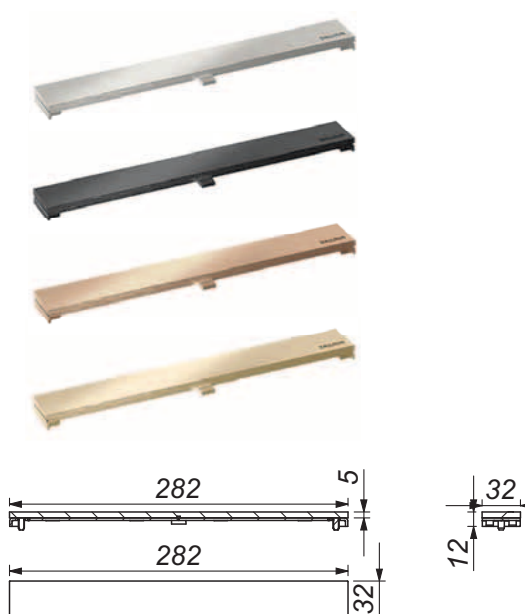
Cache CeraFrame Individual	ARTICLE	RÉFÉRENCE
	Acier inoxydable mat	5-537379
	Noir mat	5-537553
	Or rouge mat	5-537652
	Laiton mat	5-537751

Avec cadre pour le carrelage avec des revêtements de sol

Cache CeraFrame Individual Design

cache pour rigole de douche CeraFloor Individual,
design acier inoxydable universellement utilisable non carrelé.

Material: acier inoxydable 1.4301
ou acier inoxydable 1.4301 revêtement PVD coloré

Cache CeraFrame Individual Design	ARTICLE	RÉFÉRENCE
	Acier inoxydable mat	5-537386
	Noir mat	5-537560
	Or rouge mat	5-537669
	Laiton mat	5-537768

Design acier inoxydable, ne se carrelle pas



Nouveau : **Drainage actif Connect.**
Une pompe contre la gravitation

Nouveau : **Drainage actif Connect** - Pour les douches de plain-pied dans les endroits où la hauteur d'installation fait défaut ou où le raccordement à la colonne de chute est trop élevé

Hauteur
d'installation 75 mm
Hauteurs
de refoulement
15 - 60 cm

Vous aimeriez avoir une douche de plain-pied, mais il n'y a pas assez d'inclinaison ? La pose de nouvelles canalisations serait également trop compliquée ? C'est précisément pour cela que le **drainage actif Connect** existe désormais. Actif signifie : l'eau est évacuée à l'aide d'une pompe, indépendamment de la force de gravité. Comme on le connaît par exemple des stations de relevage. Ingénieux, n'est-ce pas ?

Le système présenté ici s'appelle le drainage actif Connect et se compose de deux éléments parfaitement adaptés l'un à l'autre.

Une **rigole de douche Connect** est intégrée dans le receveur de douche. Sous le, le **corps d'avaloir Connect** de Pentair Jung Pumpen fonctionne silencieusement et efficacement. Cette combinaison ouvre de toutes nouvelles possibilités pour la construction de douches de plain-pied et sans obstacles. Même là où cela était jusqu'à présent difficile, cher ou tout à fait impossible.

Le grand avantage pour la planification de la salle de bains : même les salles de bains dans les bâtiments existants et les grands complexes résidentiels peuvent être équipées de douches de plain-pied sans dépenses excessives. Contrairement à d'habitude, on utilise simplement le système de tuyauterie existant. Les logements équipés de douches de plain-pied offrent une véritable valeur ajoutée. Non seulement parce qu'ils répondent aux souhaits des habitants, mais aussi parce que ces logements sont perçus comme étant de meilleure qualité.

En Suisse, les systèmes **drainage actif Connect** sont commercialisés en exclusivité par Schaco. Nous avons toujours eu l'ambition de proposer les meilleures technologies pour l'évacuation des eaux des bâtiments. Avec ce système, nous avons ajouté une solution innovante supplémentaire pour le secteur de la construction.



Avant et après : comment en faire une salle de bains de rêve grâce au **Drainage actif Connect**.





Lors de la rénovation d'une salle de bains/douche, il n'est souvent pas possible d'installer des douches de plain-pied avec évacuation par gravité. La pente nécessaire pour l'évacuation fait défaut, car le raccordement à la conduite de chute se trouve trop haut dans le mur.



Le corps d'avaloir Connect résout souverainement le problème de la pente. Les eaux usées sont acheminées de manière fiable et silencieuse dans la conduite d'eaux usées existante au moyen d'un caniveau de douche design Connect.



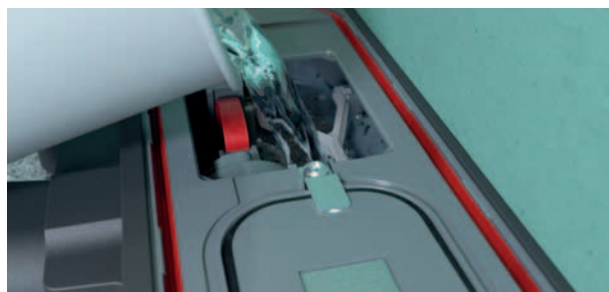
Le corps d'avaloir Connect peut être installé à partir d'une hauteur de construction de sol de 75 mm et peut être utilisé pour des différences de hauteur de 15 cm minimum à 60 cm maximum.



Le corps d'avaloir Connect est homologué VDE. Le raccordement au circuit électrique de 230V, protégé par un fusible de min. 10A (à action retardée) et un disjoncteur de fuite à la terre (30mA), doit être effectué par un électricien qualifié.



Un premier test montre la fiabilité de la pompe. Ensuite, les travaux se poursuivent jusqu'à la finalisation.



Avantage : tous les éléments fonctionnels sont et restent facilement accessibles, que ce soit pour le premier test ou pour le nettoyage et l'entretien ultérieurs.



Les pieds réglables à découplage acoustique simplifient le réglage de la hauteur et réduisent, avec le revêtement insonorisant le bruit de fonctionnement à environ 27 dB(A).



Le corps d'avaloir Connect est intégré dans l'étanchéité composite grâce à une manchette d'étanchéité encliquetable. Le carreleur installe le caniveau de douche et termine l'ouvrage.

Rigoles de douche Connect en trois variantes attrayantes

Rigole de douche CeraWall Connect:

Pratiquement invisible grâce à l'installation directement sur le mur

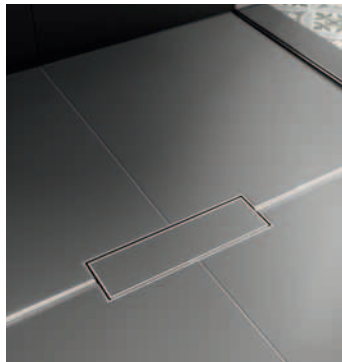


- Acier inoxydable mat
- Noir mat
- Or rouge mat
- Laiton mat



Rigole de douche CeraFloor Connect:

Élégance minimaliste pour une installation en surface ou près du mur



- Acier inoxydable mat
- Noir mat
- Or rouge mat
- Laiton mat

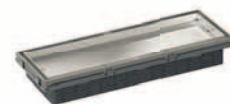


Rigole de douche CeraFrame Connect:

La rigole de douche compacte pour la surface



- Acier inoxydable mat
- Noir mat
- Or rouge mat
- Laiton mat



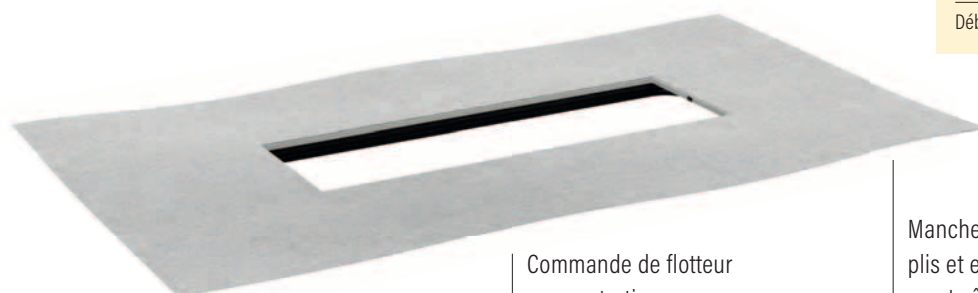
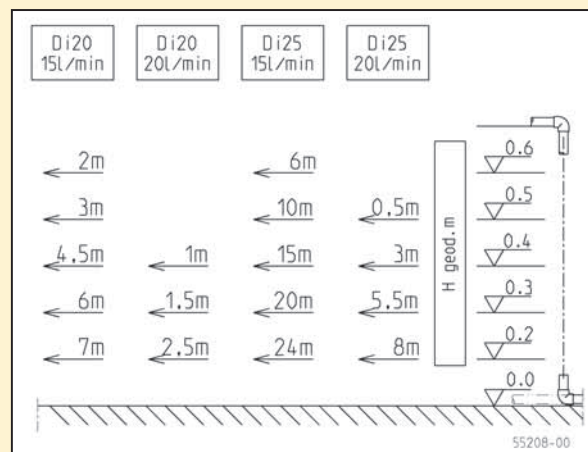
Cela comprend : le corps d'avaloir **Connect**

Un coup d'œil à l'intérieur

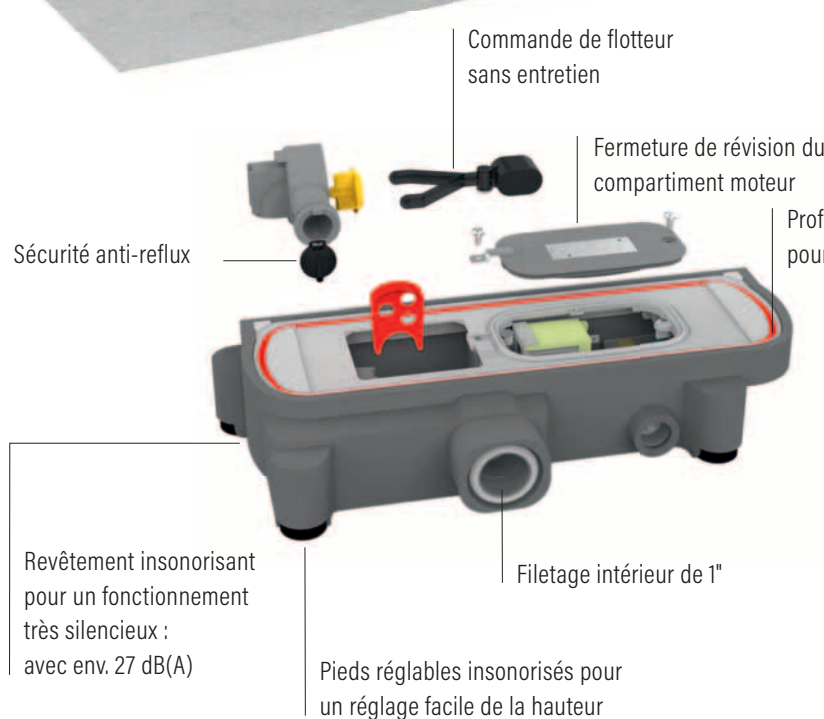
Les points positifs sont la fiabilité, la sécurité et l'accès facile aux éléments fonctionnels. Le nettoyage et l'entretien sont faciles. D'autres détails parlent d'eux-mêmes :

- La commande de la pompe est assurée par un flotteur sans entretien.
- Le moteur synchrone intégré change en permanence de sens de rotation, de sorte que même les longs cheveux ne se prennent pas dans la roue, mais sont éliminés de manière fiable par l'hydraulique.
- Des possibilités de révision généreuses et des composants disposés de manière pratique facilitent le montage, le nettoyage et l'entretien

Débit de refoulement



Hauteurs de refoulement H (m)	0,4	0,6
Débit de refoulement Q (l/min)	23,0	19,0



Informations techniques

Poids	3,5 kg
Diamètre nominal	25
Dimensions	18,5 × 40,7 × 7,5 cm
P × L × H	
P1	30 W
Voltage	1/N/PE-230 V
Volume sonore	ca. 27 dB(A)
H max	0,6 m
Q max	23 l/min

Rigole de douche CeraWall Connect

CeraWall Connect s'intègre parfaitement

Dans l'espace étroit qui se forme à la transition entre la surface de la douche au mur, ce rigole de douche est intégré de manière presque invisible dans la pièce.



75 mm

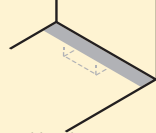
Encombrement
en hauteur



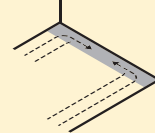
Nettoyage ultra simple



Longueur adaptable



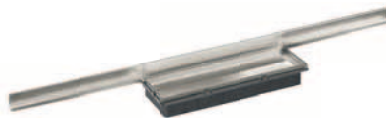
Position dans
la douche



Pas de rupture
de niveau

Variantes de matériaux

Acier inoxydable mat



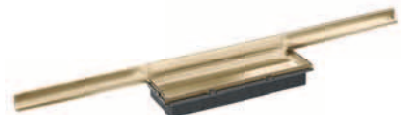
Revêtement PVD noir mat



Revêtement PVD or rouge mat



Revêtement PVD laiton mat



Exemples de montage

CeraWall Connect



1. Profilé en acier inoxydable avec couvercle à carreler
2. Installation sans espace creux dans lit de colle
3. Étanchéité combinée
4. Bande de sécurité auto-adhésive S 3 avec -Armature de protection contre les coupures inox et découplage acoustique
5. Manchette d'étanchéité DallFlex inclus avec le corps d'avaloir Connect

Informations techniques

Hauteur de construction avec corps d'avaloir Connect : 75 mm
 Hauteurs de refoulement : 15 - 60 cm
 Capacité de pompage : 19 - 23 l/min*
 Convient pour les revêtements de sol de 12 - 38 mm et revêtements muraux de 12 - 18 mm (y compris le lit de colle).
 Longueurs : 800 - 1500 mm, variantes de couleur 800 - 1200 mm, adaptable au millimètre près

* selon la hauteur et la distance de transport

Indication de commande

- Acier inoxydable mat
- Noir mat
- Or rouge mat
- Laiton mat



Corps d'avaloir Connect



Rigole de douche

CeraFloor Connect

CeraFloor Connect convainc sur toute la ligne sur le plan esthétique et technique

Le couvercle de l'écoulement de douche minimaliste et élégant peut être équipé de presque tous les carreaux. Il est donc parfaitement adapté aux concepts individuels de salle de bains et de spa.



75 mm

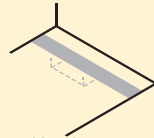
Encombrement en hauteur



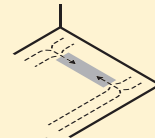
Nettoyage ultra simple



Longueur adaptable



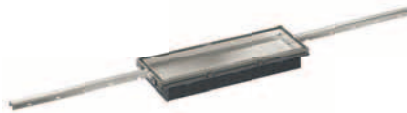
Position dans la douche



Pas de rupture de niveau

Variantes de matériaux

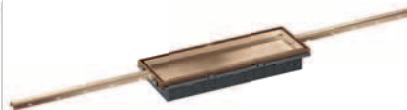
Acier inoxydable mat



Revêtement PVD noir mat



Revêtement PVD or rouge mat

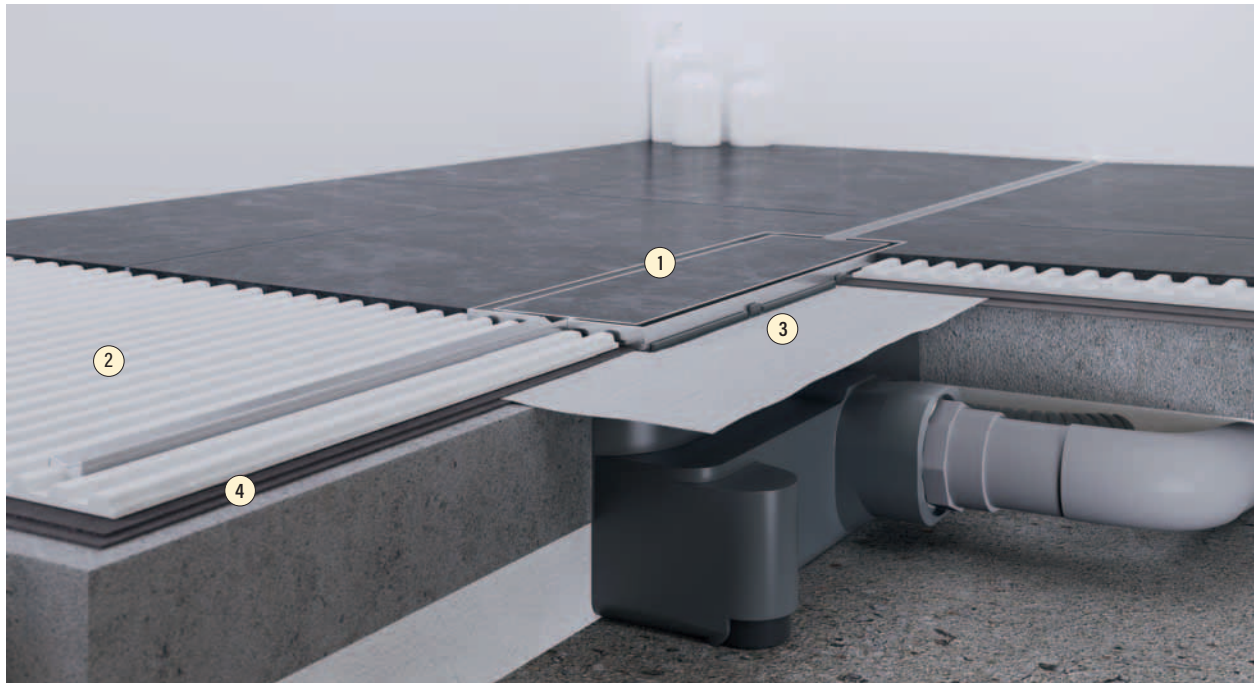


Revêtement PVD laiton mat



Exemples de montage

CeraFloor Connect



1. Profilé en acier inoxydable avec couvercle à carreler
2. Installation sans espace creux dans lit de colle
3. Manchette d'étanchéité DallFlex inclus avec le corps d'avaloir Connect
4. Étanchéité combinée

Informations techniques

Hauteur de construction avec corps d'avaloir Connect : 75 mm
 Hauteurs de refoulement : 15 - 60 cm
 Capacité de pompage : 19 - 23 l/min*
 Convient pour les revêtements de sol de 12 - 38 mm (y compris le lit de colle).
 Longueurs : 800 - 1500 mm, adaptable au millimètre près

* selon la hauteur et la distance de transport

Indication de commande:

- Acier inoxydable mat
- Noir mat
- Or rouge mat
- Laiton mat



Corps d'avaloir Connect



Rigole de douche

CeraFrame Connect

CeraFrame Connect – e bon cadre pour une conception individuelle

Un rectangle étroit, c'est tout ce que l'on voit de CeraFrame Individual :
Le caniveau de douche compact concentre une technique exigeante dans un
espace réduit – et offre de nombreuses possibilités de personnalisation.

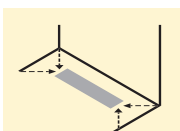


75 mm

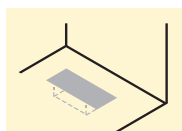
Encombrement
en hauteur



Nettoyage ultra simple



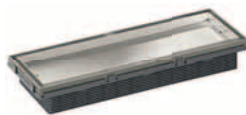
Quatre coupes
de pente



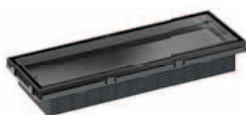
Position dans
la douche

Variantes de matériaux

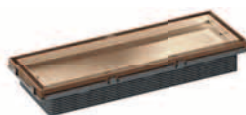
Acier inoxydable mat



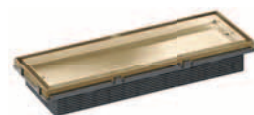
Revêtement PVD noir mat



Revêtement PVD or rouge mat

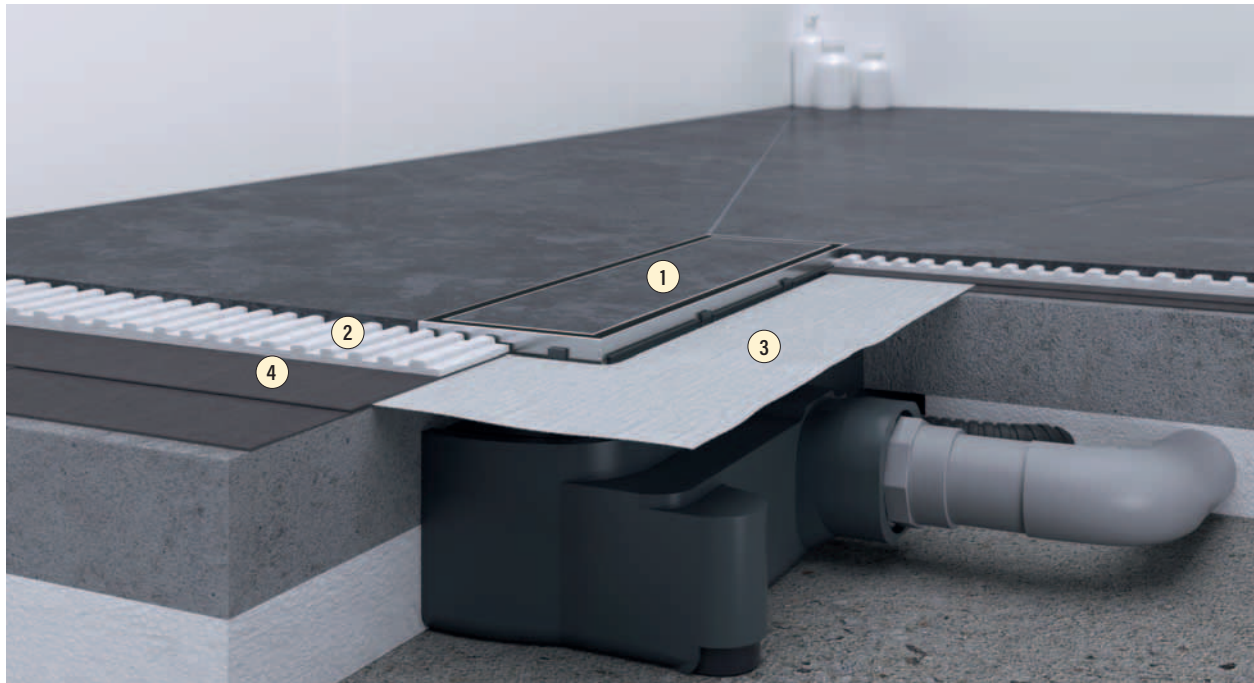


Revêtement PVD laiton mat



Exemples de montage

CeraFrame Connect



1. Cadre en acier inoxydable à carrelé
2. Colle à carrelage
3. Manchette d'étanchéité DallFlex inclus avec le corps d'avaloir Connect
4. Étanchéité combinée

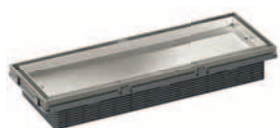
Informations techniques

Hauteur de construction avec corps d'avaloir Connect : 75 mm
 Hauteurs de refoulement : 15 - 60 cm
 Capacité de pompage : 19 - 23 l/min*
 Convient pour les revêtements de sol de 12 - 38 mm (y compris le lit de colle).
 Longueurs : 300 x 90 mm

* selon la hauteur et la distance de transport

Indication de commande:

-  Acier inoxydable mat
-  Noir mat
-  Or rouge mat
-  Laiton mat



Corps d'avaloir Connect



Corps d'avaloir Connect

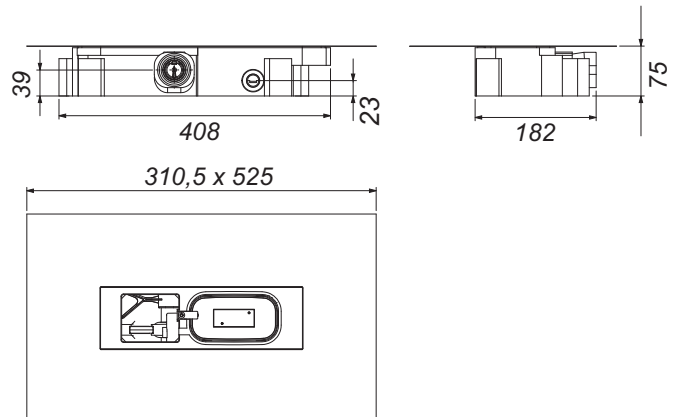
Corps d'avaloir entièrement automatique avec moteur synchrone sans entretien, à installer avec les caniveaux de douche CeraWall Connect, CeraFloor Connect et CeraFrame Connect. Manchon de pression 1" sur le côté.

- Corps d'avaloir : Polypropylène, à haute résistance aux chocs avec :
- Gaine d'insonorisation intégrée
 - Manchette d'étanchéité flexible pour un raccordement sûr aux étanchéités composites selon la norme DIN 18534
 - Bande isolante en bordure préfabriquée
 - Pieds de montage insonorisés pour le réglage de la hauteur
 - Fermeture de nettoyage et d'entretien
 - Coiffe de protection de la construction

Hauteur d'installation 75 mm
Hauteurs de refoulement 15 - 60 cm

Corps d'avaloir Connect	ARTICLE	DIMENSIONS	RÉFÉRENCE
	Corps d'avaloir Connect	185 × 407 × 75 mm	5-527800

Encombrement vertical
75 mm



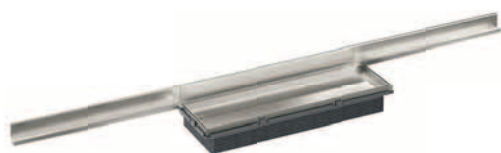
Rigole de douche CeraWall Connect

pour installation avec corps d'avaloir Connect
Profil d'écoulement avec pente transversale intégrée, à installer de manière invisible à la jonction entre le mur et le sol, adapté aux revêtements de sol de 12 à 32 mm et aux revêtements muraux de 12 à 18 mm (y compris le lit de colle), adaptable au millimètre près aux longueurs 1500 – 800 mm (acier inoxydable) ou 1200 – 800 mm (revêtement PVD coloré).

- Matériau : Acier inoxydable 1.4301 ou acier inoxydable 1.4301 avec revêtement PVD de couleur, classe de charge K 3 (300 kg)
- avec :
- Couvercle pour le carrelage avec des revêtements de sol individuels
 - Bande de sécurité auto-adhésive S 3 avec armature de protection contre les coupures en acier inoxydable, pour protéger l'étanchéité de surface, et bande d'isolation phonique pour découplage par rapport au corps de bâtiment
 - Accessoires de montage et aides au positionnement
 - Gabarit de traçage
 - Coiffe de protection de la construction

Peut être mis à la longueur sur site
Pour revêtement de 10 – 32 mm

Rigole de douche CeraWall Connect	ARTICLE	LONGUEUR L	RÉFÉRENCE
-----------------------------------	---------	------------	-----------



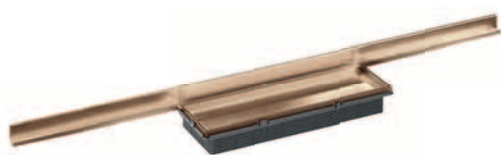
Acier inoxydable	800 – 1500 mm	5-527455
------------------	---------------	----------

Rigole de douche CeraWall Connect noir mat	ARTICLE	LONGUEUR L	RÉFÉRENCE
--	---------	------------	-----------



Noir mat	800 – 1200 mm	5-527462
----------	---------------	----------

Rigole de douche CeraWall Connect or rouge mat	ARTICLE	LONGUEUR L	RÉFÉRENCE
--	---------	------------	-----------

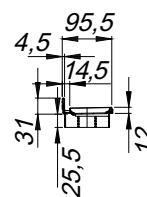
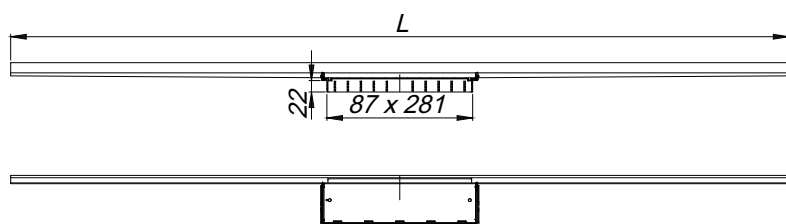


Or rouge mat	800 – 1200 mm	5-527479
--------------	---------------	----------

Rigole de douche CeraWall Connect laiton mat	ARTICLE	LONGUEUR L	RÉFÉRENCE
--	---------	------------	-----------



Laiton mat	800 – 1200 mm	5-527486
------------	---------------	----------



Rigole de douche CeraFloor Connect

pour installation avec corps d'avaloir Connect
Profil d'écoulement avec pente transversale intégrée, installé à fleur de la surface de la douche, adapté aux revêtements de sol de 12 à 32 mm (y compris le lit de colle), adaptable au millimètre près aux longueurs 1500 - 800 mm.

Matériau : Acier inoxydable 1.4301 ou acier inoxydable 1.4301 avec revêtement PVD de couleur, classe de charge K 3 (300 kg)
avec :
- Couvreclé pour le carrelage avec des revêtements de sol individuels
- Accessoires de montage et aides au positionnement
- Coiffe de protection de la construction

Peut être mis à la longueur sur site
Pour revêtement de 10 - 32 mm

Rigole de douche CeraFloor Connect	ARTICLE	LONGUEUR L	RÉFÉRENCE
------------------------------------	---------	------------	-----------

Acier inoxydable	800 - 1500 mm	5-527493
------------------	---------------	----------



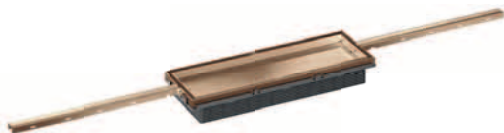
Rigole de douche CeraFloor Connect noir mat	ARTICLE	LONGUEUR L	RÉFÉRENCE
---	---------	------------	-----------

Noir mat	800 - 1500 mm	5-527509
----------	---------------	----------



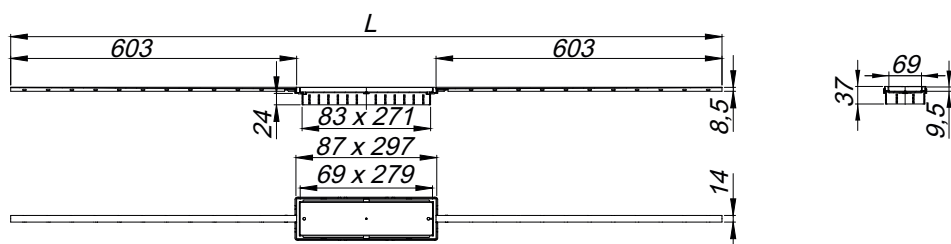
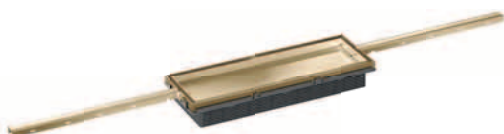
Rigole de douche CeraFloor Connect or rouge mat	ARTICLE	LONGUEUR L	RÉFÉRENCE
---	---------	------------	-----------

Or rouge mat	800 - 1500 mm	5-527516
--------------	---------------	----------



Rigole de douche CeraFloor Connect laiton mat	ARTICLE	LONGUEUR L	RÉFÉRENCE
---	---------	------------	-----------

Laiton mat	800 - 1500 mm	5-527523
------------	---------------	----------



Rigole de douche CeraFrame Connect

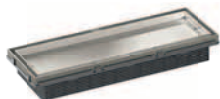
Rigole de douche CeraFrame Connect

pour installation avec corps d'avaloir Connect
Convient pour les revêtements de sol de 12 à 32 mm (y compris le lit de colle),
rallonge de cadre ABS, cadre en acier inoxydable 1.4301, 300 x 90 mm

Matériau : Acier inoxydable 1.4301 ou acier inoxydable 1.4301, avec
revêtement PVD de couleur, classe de charge K 3 (300 kg)
avec :
- Couvre-cadre pour le carrelage avec des revêtements de sol individuels
- Accessoires de montage et aides au positionnement
- Coiffe de protection de la construction

Pour
revêtement de
10 - 32 mm

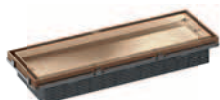
Rigole de douche CeraFrame Connect	ARTICLE	DIMENSIONS	RÉFÉRENCE
	Acier inoxydable	300 x 90 mm	5-527530



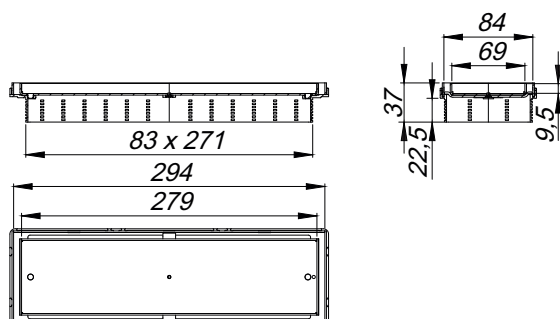
Rigole de douche CeraFrame Connect noir mat	ARTICLE	DIMENSIONS	RÉFÉRENCE
	Noir mat	300 x 90 mm	5-527547



Rigole de douche CeraFrame Connect or rouge mat	ARTICLE	DIMENSIONS	RÉFÉRENCE
	Or rouge mat	300 x 90 mm	5-527554



Rigole de douche CeraFrame Connect laiton mat	ARTICLE	DIMENSIONS	RÉFÉRENCE
	Laiton mat	300 x 90 mm	5-527561



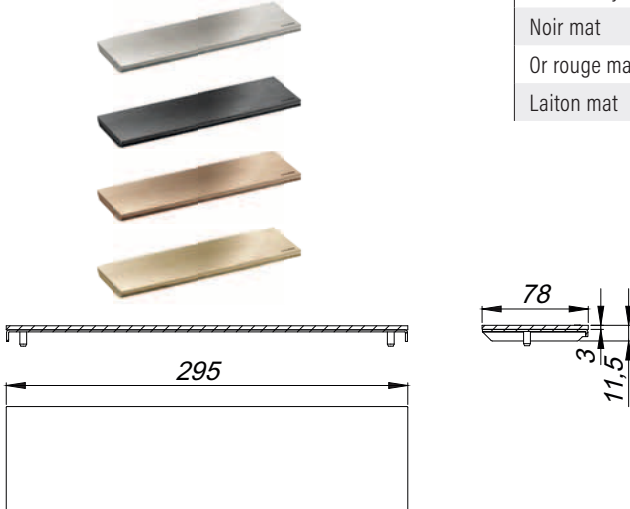
Couvercles pour rigoles de douche Connect

Couvercle CeraWall Connect Design

Couvercle alternatif pour caniveaux de douche CeraWall Connect. Design universel en acier inoxydable (ne sera pas carrelé).

Matériau : Acier inoxydable 1.4301 ou acier inoxydable 1.4301, avec revêtement PVD de couleur, classe de charge K 3 (300 kg)

Design en acier inoxydable, ne sera pas carrelé

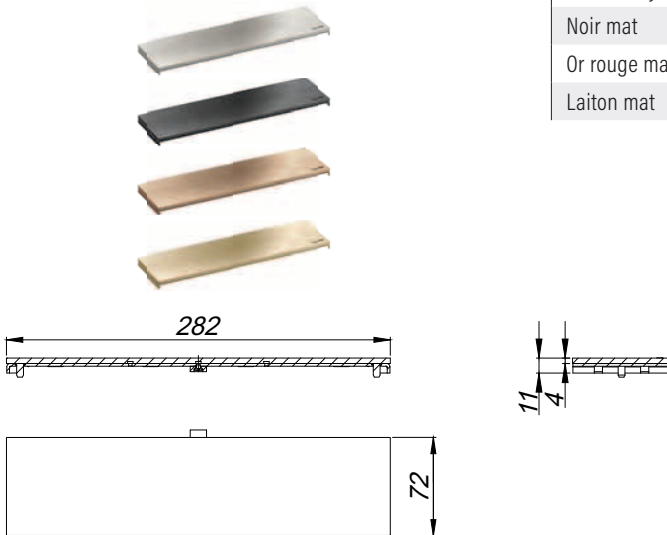
Couvercle CeraWall Connect Design	ARTICLE	DIMENSIONS	RÉFÉRENCE
	Acier inoxydable	295 x 78 mm	5-527615
	Noir mat	295 x 78 mm	5-527622
	Or rouge mat	295 x 78 mm	5-527639
	Laiton mat	295 x 78 mm	5-527646

Couvercle CeraFloor/CeraFrame Connect Design

Couverture alternative pour les rigoles de douche CeraFloor Connect et CeraFrame Connect. Design universel en acier inoxydable (ne sera pas carrelé).

Matériau : Acier inoxydable 1.4301 ou acier inoxydable 1.4301, avec revêtement PVD de couleur, classe de charge K 3 (300 kg)

Design en acier inoxydable, ne sera pas carrelé

Couvercle CeraFloor/CeraFrame Connect Design	ARTICLE	DIMENSIONS	RÉFÉRENCE
	Acier inoxydable	282 x 72 mm	5-527691
	Noir mat	282 x 72 mm	5-527707
	Or rouge mat	282 x 72 mm	5-527714
	Laiton mat	282 x 72 mm	5-527721

Comment nous rejoindre

Schaco AG

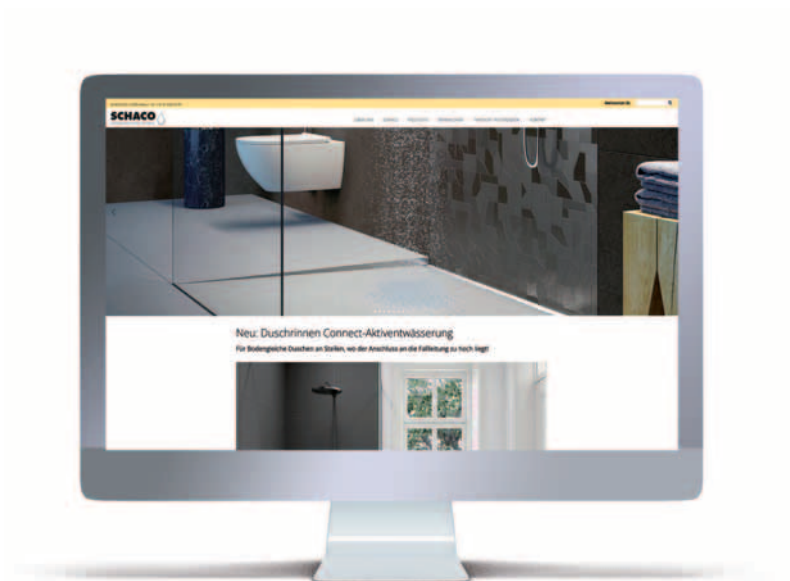
Technique de drainage
Oberdorfstrasse 1
6038 Honau
Suisse

Lindita Gojani

Direction
E-Mail lindita.gojani@schacoag.ch
Téléphone +41 41 444 33 95

Vente service interne / service technique

E-Mail info@schacoag.ch
Téléphone +41 41 444 33 99



Sur www.schacoag.ch (en version allemande)

Aperçu complet des produits avec des aide-mémoire pour composer ses propres catalogues ou collections de produits. Téléchargement de tous les catalogues, brochures et instructions de montage

Technique de drainage du toit à la cave suisse

Avec ses solutions d'évacuation d'eau, du toit jusqu'à la cave, la Société AG est depuis 1990 le partenaire des planificateurs et des exécutants de la branche du bâtiment en Suisse. Avec des produits au plus haut niveau, nous fournissons des solutions d'évacuation d'eau parfaitement au point techniquement et d'un design attrayant, pour les douches et les salles de bain, les toits, les balcons et les terrasses, de même que pour les caves, les garages et les buanderies.

Les produits de la gamme Schaco sont conçus de façon soignée, ils sont fabriqués selon des méthodes modernes et, dans bon nombre de leurs détails, ils sont adaptés aux besoins des utilisateurs privés et industriels. Des conseils attestant d'une solide expérience, pour tout ce qui touche à l'évacuation des eaux des bâtiments, de même qu'un service compétent, viennent compléter notre offre.



Schaco AG
Technique de drainage
Oberdorfstrasse 1
6038 Honau
Suisse

Téléphone + 41 41 444 33 99
info@schacoag.ch
www.schacoag.ch

SCHACO 
TECHNIQUE DE DRAINAGE