


Duschrinnen für das DallFlex-System



Neu!
CeraFloor Select
Duo bis 2000 mm
auch in Schwarz
matt

SCHACO 

DALLMER



Duschrinnen für das DallFlex-System
und Duschrinnen Connect



Systemübersicht, Highlights und Vorteile
Seite 4

Systemübersicht

Ablaufgehäuse DallFlex/DallFlex Duo
Schallschutz, Brandschutz
Seite 12

Ablaufgehäuse

Duschrinnen CeraFloor
Seite 18

CeraFloor

Duschrinnen CeraWall
Seite 36

CeraWall

Duschrinnen CeraWall Individual
Seite 54

CeraWall Individual

Duschrinnen Zentrix, CeraNiveau,
CeraFrame
Seite 67

Zentrix, CeraNiveau, CeraFrame

Duschrinnen Connect
Seite 82

Duschrinnen Connect

Duschrinnen mit DallFlex Ablaufgehäusen

LÄNGEN

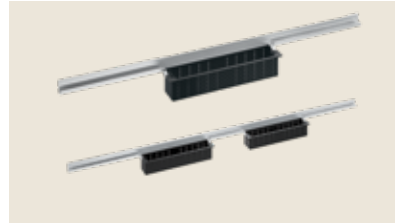
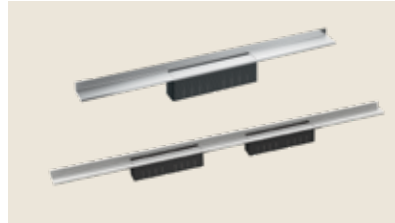
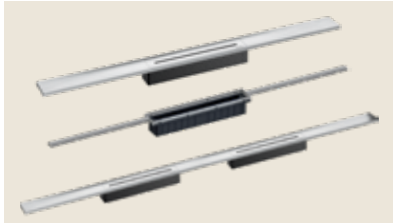
CeraFloor Select	800 - 1500 mm
CeraFloor Select Duo	1300 - 2000 mm
CeraFloor Pure	900 - 1200 mm
CeraFloor Individual	500 - 1500 mm

LÄNGEN

CeraWall Select	800 - 1500 mm
CeraWall Select Duo	1300 - 2000 mm
CeraWall Pure	900 - 1200 mm

LÄNGEN

CeraWall Individual	800 - 1500 mm
CeraWall Individual Duo	1300 - 2000 mm



Ablaufgehäuse **DallFlex**
Einbauhöhe 90 mm

Ablaufgehäuse **DallFlex Plan**
Einbauhöhe 65 mm

Duschrinnen mit Ablaufpumpe

Zentrix
CeraNiveau
CeraFrame

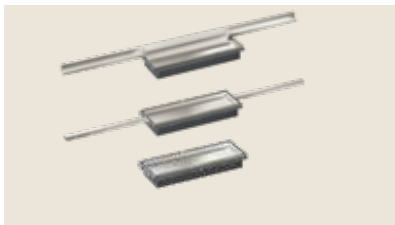
ABMESSUNGEN
300 x 50 mm
300 x 100 mm
300 x 50 mm

CeraWall Connect
CeraFloor Connect

LÄNGEN
800 - 1500 mm
800 - 1500 mm

CeraFrame Connect

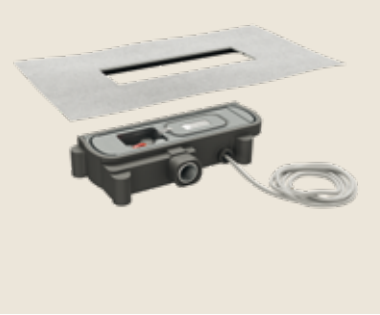
ABMESSUNGEN
300 x 90 mm



Ablaufgehäuse **DallFlex senkrecht**
Einbauhöhe 30 mm



Ablaufgehäuse **Connect**
Einbauhöhe 75 mm



Ablaufgehäuse **DallFlex Duo**
für alle Duschrinnen Select Duo,
Einbauhöhen wie Einzelgehäuse



Auch als senkrechte Ausführung erhältlich

Ablaufgehäuse

CeraFloor

CeraWall

CeraWall Individual

Zentrix, CeraNiveau, CeraFrame

Duschrinnen Connect

Neue Materialien und Farben für ausdrucksstarke Badwelten

So elegant wie widerstandsfähig:
Duschrinnen mit farbiger PVD-Oberfläche



Mit den Farben Schwarz, Rotgold und Messing eröffnen sich neue, faszinierende Gestaltungsmöglichkeiten für die moderne Bad- und Spa-Architektur. Denn die definiert sich mehr denn je über Individualität.

Anspruchsvoll ist die neue, ultradünne PVD-Beschichtung. Eigentlich als funktionale Schutzschicht für stark belastete Teile in Sportmotoren entwickelt, wird die kohlenstoffbasierte Oberflächenbeschichtung heute mehr und mehr in der Innenarchitektur eingesetzt (z. B. auch bei exklusiven Badarmaturen).

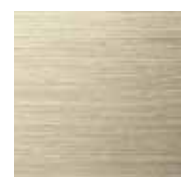
Die Kombination aus Optik und Widerstandsfähigkeit macht die Beschichtung so attraktiv. Gebürstete Oberflächen behalten ihren samtartigen Charakter, polierte Oberflächen ihren Glanz.



Schwarz



Rotgold



Messing



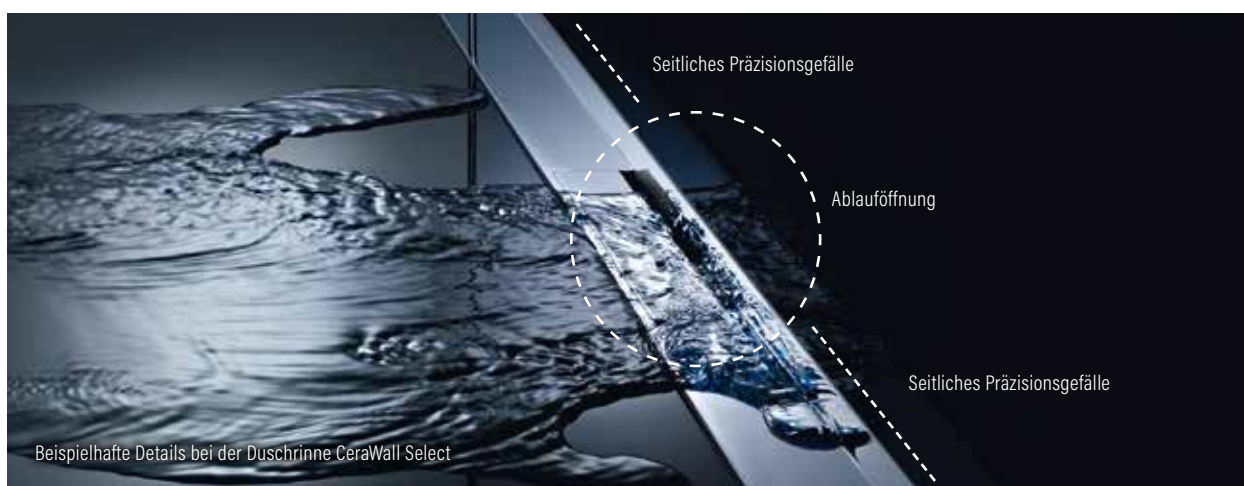
Edelstahl matt



Edelstahl poliert

Entwickelt für nahezu jede bauliche Situation

- Hochwertige Ausführung durch den Einsatz massiver Materialien wie Edelstahl
- Alle Systeme sind vor Ort anpassbar
- Offen für alle Plattenformate, Farben und Oberflächenstrukturen
- Hohe Ablaufleistung für eine störungsfreie Entwässerung
- Funktionell und elegant durch nischenbündige Einbaumöglichkeit (Wand zu Wand)
- Niedrige Bodenaufbauten (ab 65 mm)
- Nachträgliche Verstellmöglichkeiten je nach Plattenstärke
- Hohe Ablaufleistung
- Gehäuse waagrecht oder senkrecht
- Reinigung mit Rohrreinigungsmaschine (Putzrute) möglich
- Sekundärentwässerung gewährleistet



Schallschutz nach SIA 181

In Verbindung mit Schallschutzelementen erfüllen die DallFlex Ablaufgehäuse für den waagerechten Einbau die **erhöhten** Anforderungen nach SIA 181.



Erhöhte Schallschutzanforderungen nach SIA 181 erfüllt



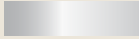
Zulassung nach DIN EN 1253 (SN 592014), Qualitätszertifikat des Plattenverbandes

- Ablaufgehäuse DallFlex mit Geruchsverschluss mit einer Sperrwasserhöhe von 50 mm
- **Zulassung VSA 32103**
- **Zertifiziert durch Plattenverband**



Select: Exklusivität aus Vollmaterial

Die Duschrinnen Select, Zentrix, CeraNiveau und CeraFrame sind im Unterschied zu den meisten anderen Lösungen aus Vollmaterial gefertigt: Massiver Edelstahl mit präzisionsgefrästem Konturendesign, hochglanzpolierte, satinierte oder farbig beschichtete Oberflächen lassen bei der Badgestaltung keine Wünsche offen.



Edelstahl massiv, gefräst

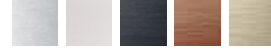
CeraFloor Select CeraFloor Select Duo



Die **exklusive Premium-Duschrinne** aus massivem Edelstahl für die Fläche und auch für die Wand

- Edelstahl massiv, 6 mm
- eingefrästes Quergefälle
- Längen von 800 – 1500 mm*
- vor Ort kürzbar

CeraWall Select CeraWall Select Duo

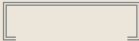


Die **akzentuierte Premium-Duschrinne** aus massivem Edelstahl für die Wand

- Edelstahl massiv, 5 mm
- eingefrästes Quergefälle
- Längen von 800 – 1500 mm* (Duo 1300 – 2000mm)
- vor Ort kürzbar

Pure: Für Qualitäts- und Preisbewusste

Mit den Duschrinnen CeraFloor Pure und CeraWall Pure, jeweils aus 1,5 mm starkem Edelstahl in Form gebracht, haben wir für den preisbewusstesten Anwender eine budgetfreundliche Lösung geschaffen.



Edelstahl gekantet

CeraFloor Pure



Die **budgetfreundliche Design-Duschrinne** für die Fläche und auch für die Wand

- 1,5 mm Edelstahl gekantet
- integriertes Quergefälle
- Längen von 800 – 1200 mm
- vor Ort kürzbar

CeraWall Pure



Die **budgetfreundliche Design-Duschrinne** für die Wand

- 1,5 mm Edelstahl gekantet
- integriertes Quergefälle
- Längen von 800 – 1200 mm
- vor Ort kürzbar

Individual: Für mehr Freiheit in der Dusche

Die Duschrinnen CeraFloor Individual und CeraWall Individual integrieren sich beinahe unsichtbar in den Boden oder an die Wand und sind mit ihren Abdeckungen individuell kombinierbar.



Edelstahl gekantet

CeraFloor Individual



Die **individualisierbare Duschrinne** für den Einbau in der Fläche

- Edelstahl matt oder farbig matt PVD-beschichtet
- integriertes Quergefälle
- Abdeckungen Edelstahl-Design oder zum Befliesen
- vor Ort kürzbar

CeraWall Individual CeraWall Individual Duo



Die **verdeckte Duschrinne** für den Einbau an der Wand

- Edelstahl matt oder farbig matt PVD-beschichtet
- verdeckt eingebaute Duschrinne mit integriertem Quergefälle
- Längen von 800 – 1500 mm* (Duo 1300 – 2000mm)
- Abdeckungen Edelstahl-Design oder zum Befliesen
- vor Ort kürzbar

* farbige Varianten bis 1200 mm

CeraNiveau



Die **exklusiv-kompakte Duschrinne** für die Fläche

- Kurze, rechteckige Duschrinne mit umlaufender Ablauföffnung
- Edelstahl massiv
- Abmessung: 300 × 100 mm

Zentrix



Die **elegant-kompakte Duschrinne** für die Fläche

- Dreidimensional gefräste rechteckige Abdeckung mit länglicher Ablauföffnung
- Abmessung: 300 × 50 mm

CeraFrame

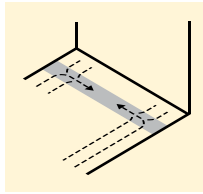


Die **kompakte individualisierbare Duschrinne** für die Fläche

- Verdeckt eingebaute Duschrinne mit umlaufender Ablauföffnung
- Rahmen massiver Edelstahl
- Abdeckungen Edelstahldesign oder zum Befliesen
- Abmessung: 300 × 50 mm

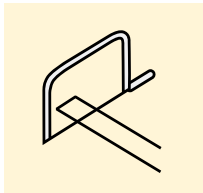


Optimierte Konstruktion für einfachen, fachgerechten Einbau.
Sowohl beim Installateur als auch beim Plattenleger

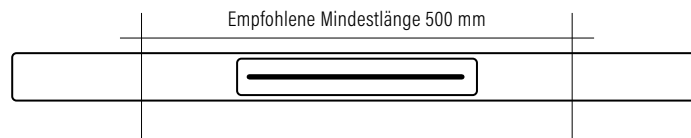


- **integriertes Gefälle**
- Platten ohne Gefälleschnitte verlegen
- verschiedene Oberflächen und Ausführungen
- für Duschrinnen **auf ganzer Duschbreite**

Ein wichtiges Merkmal: **Vor Ort kürzbar**



- Duschrinne vor Ort ohne Rückstände **kürzbar**
- **Längen bis 2000 mm** in einem Stück lieferbar
- Duschrinnen können uneingeschränkt aneinandergereiht werden



Duschrinnen vor Ort kürzen. Das ist eins der wesentlichen Merkmale, das sich Installateure immer wieder wünschen. Weil das Wasser an der Oberfläche abgeführt wird, ist das bei den Duschrinnen CeraWall und CeraFloor kein Problem.

Mit dem richtigen Werkzeug lässt sich ein sauberer Abschluss herstellen, und die Duschrinne passt perfekt in ihre Umgebung.

Der einzigartige Vorteil: Kein anderes Entwässerungssystem ist leichter zu reinigen



- einfach **entnehmbarer Geruchsverschluss** für eine gründliche Reinigung
- leichter Zugang zum Ablaufbereich
- keine verdeckten Ablagerungen durch flächenbündige, offenliegende Wasserführung
- Reinigung mit Rohrreinigungsmaschine (**Putzrute**) möglich



Beispiel CeraFloor Select



Ablaufgehäuse DallFlex

zur Einbau mit Duschrinnen CeraFloor, CeraWall, Zentrix, CeraNiveau und CeraFrame.

Ablaufstutzen: ø 56/63 mm waagrecht, werkzeuglos an drei Seiten variabel montierbar, mit Kugelgelenk verstellbar von 0 - 15°, PE schweisssbar

- Ablaufgehäuse: Polypropylen, hochschlagfest mit:
- integrierter Unterlagsbodenverankerung
 - flexibler Dichtmanschette zum sicheren Anschluss an Verbundabdichtungen gemäss SPV-Merkblatt und Bahnenabdichtungen
 - vorgefertigtem Randdämmstreifen
 - schallentkoppelten Montagefüssen zur Fixierung und Höheneinstellung 90 - 250 mm
 - herausnehmbarem Geruchs- und Reinigungsverschluss, Sperrwasserhöhe 50 mm
 - Bauschutzabdeckung

Ablaufleistungen nach DIN EN 1253 (20 mm Anstauhöhe)

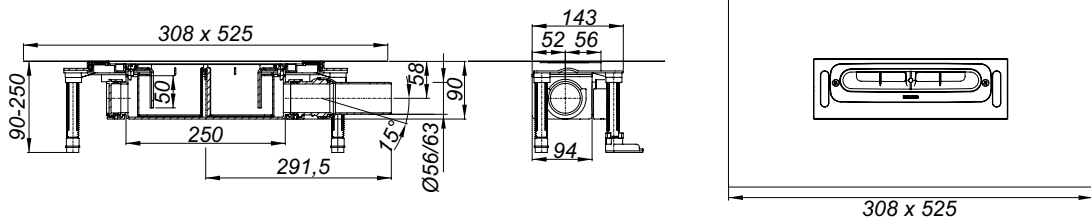
ø 56/63 mm	Norm 0,8 l/s	DALLMER DallFlex 0,8 l/s
------------	-----------------	-----------------------------



Ablaufgehäuse DallFlex	ABMESSUNG	NPK-NR.	ARTIKEL-NR.
Einbauhöhe 90 mm	ø 56/63 mm	655152/1	5-539021
Ersatzteil / Zubehör			
	Geruchsverschluss		5-535504
	Haarsieb DallFlex		6-ADS072



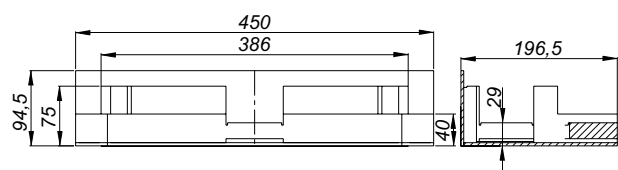
✓ Erhöhte Schallschutzanforderungen nach SIA 181 erfüllt



Schallschutzelement DallFlex

zur Montage mit Ablaufgehäuse DallFlex und Duschrinnen CeraFloor, CeraWall, Zentrix, CeraNiveau und CeraFrame.
Erforderlich für Schallschutz SIA 181.

Schallschutzelement DallFlex	ARTIKEL	NPK-NR.	ARTIKEL-NR.
	Schallschutzelement DallFlex	655853/1	5-539090



Ablaufgehäuse DallFlex Plan

zum Einbau mit Duschrinnen CeraFloor, CeraWall, Zentrix, CeraNiveau und CeraFrame.

Ablaufstutzen: ø 40 mm waagrecht, werkzeuglos an drei Seiten variabel montierbar, mit Kugelgelenk verstellbar von 0 - 15°, PE schweisssbar

Ablaufgehäuse: Polypropylen, hochschlagfest mit:

- integrierter Unterlagsbodenverankerung
- flexibler Dichtmanschette zum sicheren Anschluss an Verbundabdichtungen gemäss SPV-Merkblatt und Bahnenabdichtungen
- vorgefertigtem Randdämmstreifen
- schallentkoppelten Montagefüssen zur Fixierung und Höheneinstellung 65 - 250 mm
- herausnehmbarem Geruchs- und Reinigungverschluss, Sperrwasserhöhe 30 mm
- Bauschutzabdeckung

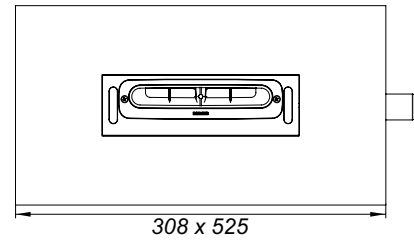
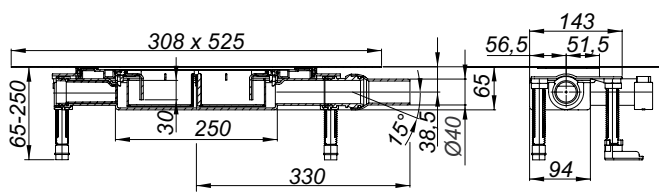
Ablaufleistungen in Anlehnung an DIN EN 1253, Tab. 3 (20 mm Anstauhöhe)

	Norm	DALLMER DallFlex Plan
ø 40 mm	0,4 l/s	0,5 l/s

Ablaufgehäuse DallFlex Plan	ABMESSUNG	NPK-NR.	ARTIKEL-NR.
Einbauhöhe 65 mm	ø 40 mm	655151/1	5-539038
Ersatzteil / Zubehör			
	Geruchsverschluss		5-535511
	Haarsieb DallFlex		6-ADS072



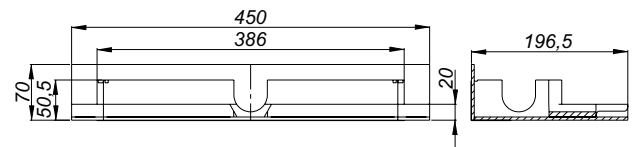
✓ Erhöhte Schallschutzanforderungen nach SIA 181 erfüllt



Schallschutzelement DallFlex Plan

zur Montage mit Ablaufgehäuse DallFlex Plan und Duschrinnen CeraFloor, CeraWall, Zentrix, CeraNiveau und CeraFrame.
Erforderlich für Schallschutz SIA 181.

Schallschutzelement DallFlex Plan	ARTIKEL	NPK-NR.	ARTIKEL-NR.
	Schallschutzelement DallFlex Plan	655853/2	5-539106



Ablaufgehäuse DallFlex senkrecht


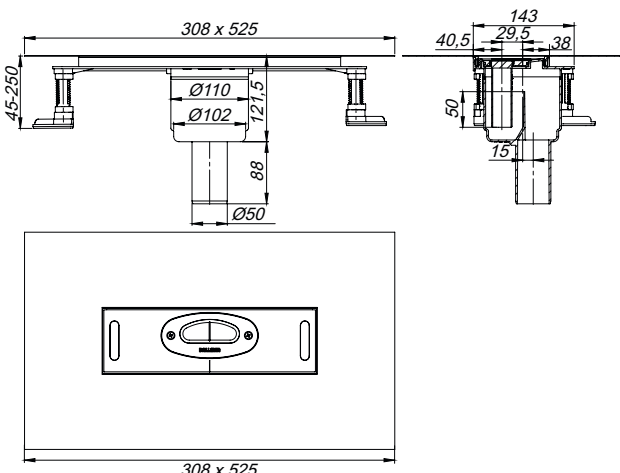
zum Einbau mit Duschrinnen CeraFloor, CeraWall, Zentrix, CeraNiveau und CeraFrame.

- Ablaufstutzen: ø 50/110 mm, PP, senkrecht
 Ablaufgehäuse: Polypropylen, hochschlagfest
 mit:
- integrierter Unterlagsbodenverankerung
 - flexibler Dichtmanschette zum sicheren Anschluss an Verbundabdichtungen gemäss SPV-Merkblatt und Bahnenabdichtungen
 - vorgefertigtem Randdämmstreifen
 - schallentkoppelten Montagefüssen zur Fixierung und Höheneinstellung 45 - 250 mm
 - herausnehmbarem Geruchs- und Reinigungsverschluss, Sperrwasserhöhe 50 mm
 - Bauschutzabdeckung

Ablaufleistungen nach DIN EN 1253
(20 mm Anstauhöhe)

	Norm	DALLMER DallFlex
ø 50/110 mm	0,8 l/s	1,0 l/s




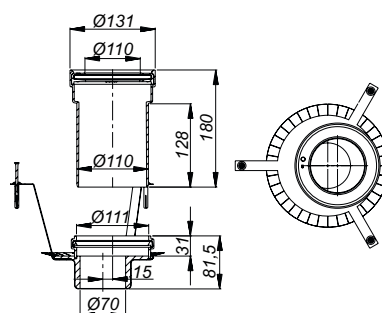
Ablaufgehäuse DallFlex senkrecht	ABMESSUNG	ARTIKEL-NR.
<p>Einbauhöhe 45 mm (ohne Montagefüsse 30 mm)</p> 	<p>ø 50/110 mm</p> 	5-539076

Brandschutz-Rohbauelement 11

passend zu Ablaufgehäuse DallFlex senkrecht.
 Zur Montage in F 30/60/90/120-Decken.
 Anschluss von Kunststoffrohr ø 50 mm über Rohrmuffe, Gussrohr ø 50 mm über DALLMER HT/SML-Rohrverbinder ø 50/ø 50 mm (Art. Nr. 4-880024)

- mit:
- Einschubelement
 - Quellstoffeinlage
 - Haltebügel
 - Montagezubehör
 - Schalungshilfe
 - Bauschutzdeckel

Brandschutz-Rohbauelement 11	ARTIKEL	ARTIKEL-NR.
	Brandschutz-Rohbauelement 11	5-515308



Ablaufgehäuse DallFlex Duo

zum Einbau mit Duschrinnen CeraFloor Duo und CeraWall Duo.

2 Ablaufstutzen: \varnothing 56/63 mm waagrecht, werkzeuglos an drei Seiten variabel montierbar, mit Kugelgelenk verstellbar von 0 - 15°, PE schweisbar

- Ablaufgehäuse: Polypropylen, hochschlagfest mit:
- integrierter Unterlagsbodenverankerung
 - flexibler Dichtmanschette zum sicheren Anschluss an Verbundabdichtungen gemäss SPV-Merkblatt und Bahnenabdichtungen
 - vorgefertigtem Randdämmstreifen
 - schallentkoppelten Montagefüssen zur Fixierung und Höheneinstellung 90 - 250 mm
 - herausnehmbarem Geruchs- und Reinigungsverschluss, Sperrwasserhöhe 50 mm
 - Bauschutzabdeckung

Ablaufleistungen nach DIN EN 1253 (20 mm Anstauhöhe)

\varnothing 56/63 mm	Norm	DALLMER DallFlex Duo
	0,8 l/s	1,45 l/s

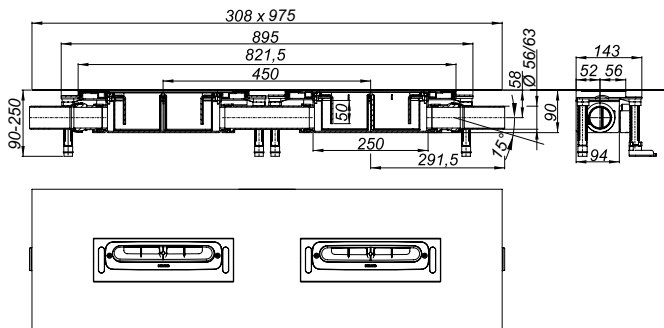


Ablaufgehäuse DallFlex Duo	ABMESSUNG	ARTIKEL-NR.
----------------------------	-----------	-------------

Einbauhöhe 90 mm	\varnothing 56/63 mm	5-536396
----------------------------	------------------------	----------



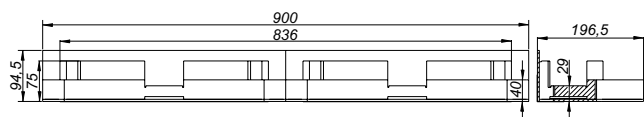
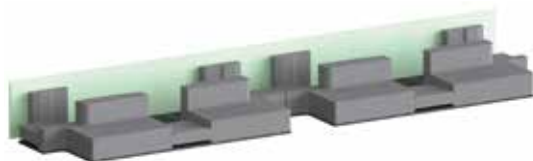
✓ Erhöhte Schallschutzanforderungen nach SIA 181 erfüllt



Schallschutzelement DallFlex Duo

zur Montage mit Ablaufgehäuse DallFlex Duo und Duschrinnen CeraFloor Duo und CeraWall Duo. Erforderlich für Schallschutz SIA181.

Schallschutzelement DallFlex Duo	ARTIKEL	ARTIKEL-NR.
	Schallschutzelement DallFlex Duo	5-539113



Ablaufgehäuse DallFlex Duo Plan

zum Einbau mit Duschrinnen CeraFloor Duo und CeraWall Duo.
2 Ablaufstutzen: \varnothing 40 mm waagrecht, werkzeuglos an drei Seiten variabel montierbar, mit Kugelgelenk verstellbar von 0 – 15°, PE schweisssbar

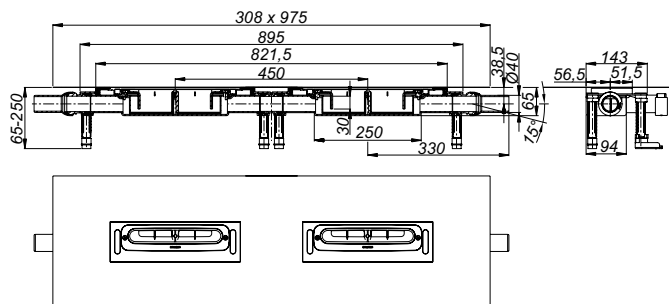
- Ablaufgehäuse: Polypropylen, hochschlagfest
mit:
- integrierter Unterlagsbodenverankerung
 - flexibler Dichtmanschette zum sicheren Anschluss an Verbundabdichtungen gemäss SPV-Merkblatt und Bahnenabdichtungen
 - vorgefertigtem Randdämmstreifen
 - schallentkoppelten Montagefüsse zur Fixierung und Höheneinstellung 65 – 250 mm
 - herausnehmbarer Geruchs- und Reinigungsverschluss, Sperrwasserhöhe 30 mm
 - Bauschutzabdeckung

Ablaufleistungen in Anlehnung an DIN EN 1253, Tab. 3 (20 mm Anstauhöhe)		
	Norm	DALLMER DallFlex Duo Plan
\varnothing 40 mm	0,8 l/s	0,86 l/s

Ablaufgehäuse DallFlex Duo Plan	ABMESSUNG	ARTIKEL-NR.
Einbauhöhe 65 mm	\varnothing 40 mm	5-539069



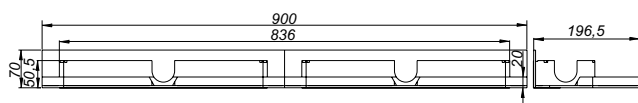
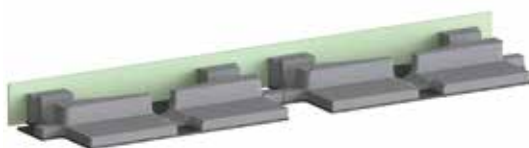
✓ Erhöhte Schallschutzanforderungen nach SIA 181 erfüllt



Schallschutzelement DallFlex Duo Plan

zur Montage mit Ablaufgehäuse DallFlex Duo Plan und Duschrinnen CeraFloor Duo und CeraWall Duo. Erforderlich für Schallschutz SIA181.

Schallschutzelement DallFlex Duo Plan	ARTIKEL	ARTIKEL-NR.
	Schallschutzelement DallFlex Duo Plan	5-539120



Ablaufgehäuse DallFlex Duo senkrecht

zum Einbau mit Duschrinnen CeraFloor Duo und CeraWall Duo.

2 Ablaufstützen: \varnothing 50/100 mm, PP, senkrecht

2 Ablaufgehäuse: Polypropylen, hochschlagfest

- mit:
- integrierter Unterlagsbodenverankerung
 - flexibler Dichtmanschette zum sicheren Anschluss an Verbundabdichtungen gemäss SPV-Merkblatt und Bahnenabdichtungen
 - vorgefertigtem Randdämmstreifen
 - schallentkoppelten Montagefüsse zur Fixierung und Höheneinstellung 45 - 250 mm
 - herausnehmbarer Geruchs- und Reinigungsverschluss, Sperrwasserhöhe 50 mm
 - Bauschutzabdeckung

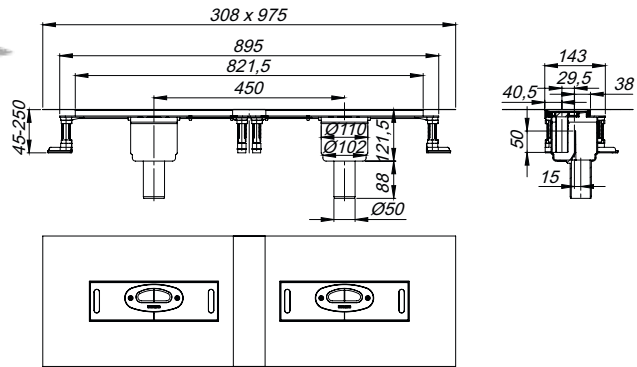
Ablaufleistungen nach DIN EN 1253
(20 mm Anstauhöhe)

	Norm	DALLMER DallFlex Duo
\varnothing 50/100 mm	0,8 l/s	2,35 l/s



Ablaufgehäuse DallFlex Duo senkrecht	ABMESSUNG	ARTIKEL-NR.
	\varnothing 50/100 mm	5-539083

Einbauhöhe **45 mm**
(ohne Montagefüsse 30 mm)



Brandschutz-Rohbauelement 11 Duo

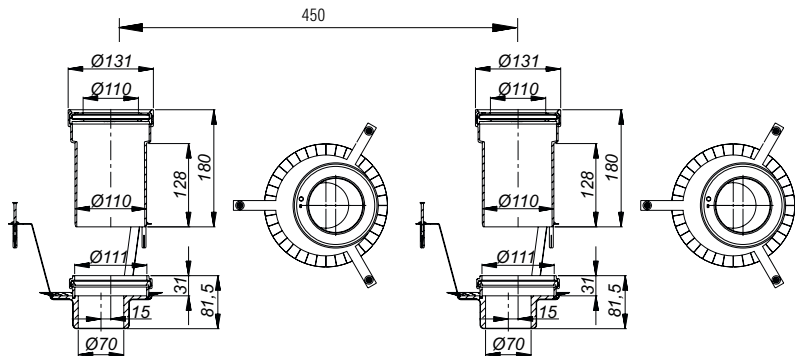
passend zu Ablaufgehäuse DallFlex Duo senkrecht.

Zur Montage in F 30/60/90/120-Decken.

Anschluss von Kunststoffrohr \varnothing 50 mm über Rohrmuffe, Gussrohr \varnothing 50 mm über DALLMER HT/SML-Rohrverbinder \varnothing 50/ \varnothing 50 mm (Art. Nr. 4-880024)

- mit:
- Einschubelement
 - Quellstoffeinlage
 - Haltebügel
 - Montagezubehör
 - Schalungshilfe
 - Bauschutzdeckel

Brandschutz-Rohbauelement 11 Duo	ARTIKEL	ARTIKEL-NR.
	Brandschutz-Rohbauelement 11 Duo	5-515315





CeraFloor Select, abgebildet in matt PVD-beschichtet schwarz



CeraFloor Select. Die exklusive
Premium-Duschrinne aus massivem Edelstahl.
Zum Einbau an der Wand oder in der Fläche

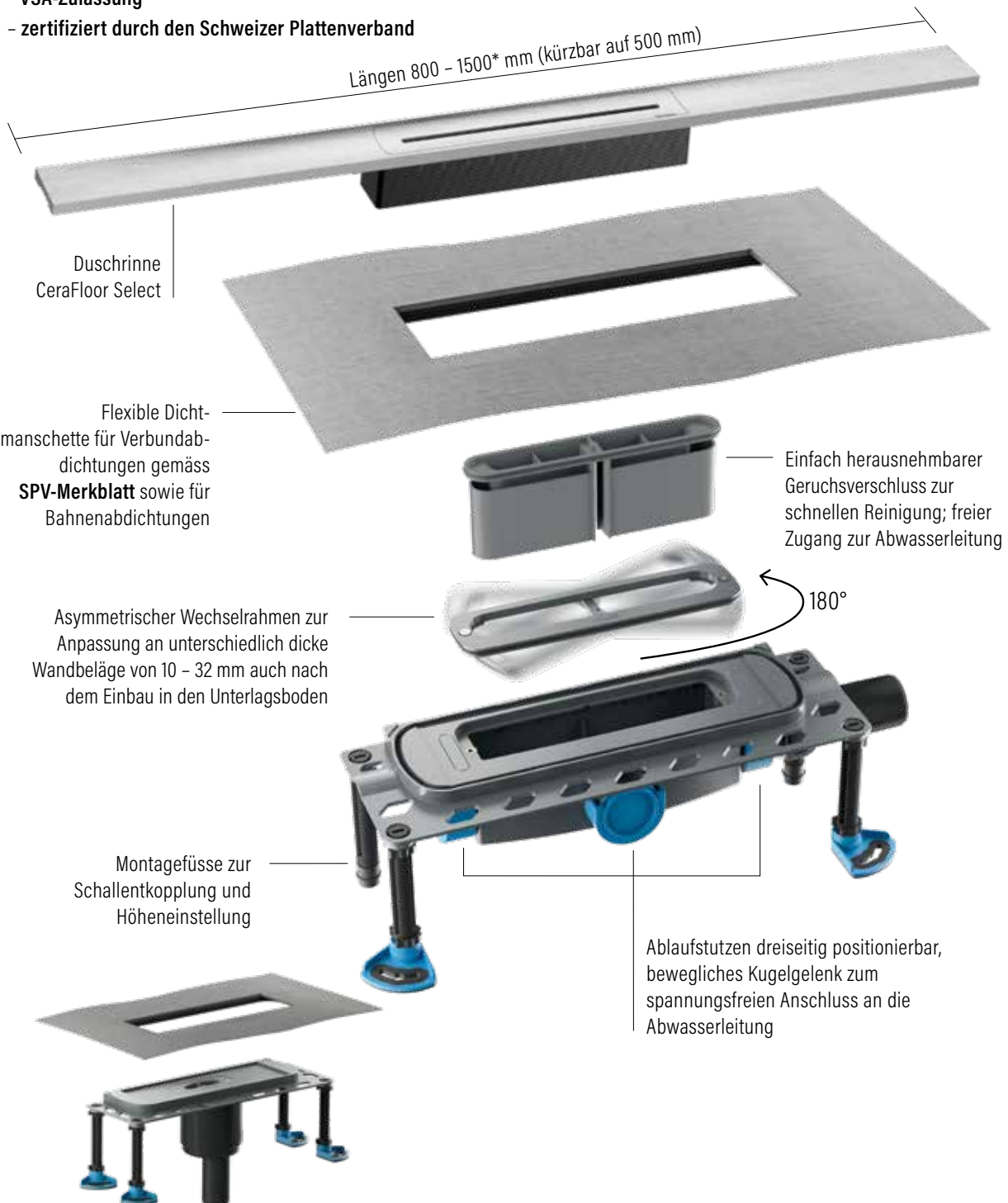
Duschrinne CeraFloor Select mit Ablaufgehäuse DallFlex



Das zeichnet DallFlex aus:

- Einbau in den Unterlagsboden, an der Wand oder in der Fläche frei positionierbar
- Universalgehäuse mit entnehmbarem Geruchsverschluss und klickbarer Dichtmanschette
- Reinigung mit Rohrreinigungsmaschine (Putzrute) möglich
- **VSA-Zulassung**
- **zertifiziert durch den Schweizer Plattenverband**

Einbauhöhe
65 bzw. 90 mm
Ablaufleistung
bis 60 l/min



Längen 800 - 1500* mm (kürzbar auf 500 mm)

Duschrinne
CeraFloor Select

Flexible Dicht-
manschette für Verbundab-
dichtungen gemäss
SPV-Merkblatt sowie für
Bahnenabdichtungen

Einfach herausnehmbarer
Geruchsverschluss zur
schnellen Reinigung; freier
Zugang zur Abwasserleitung

Asymmetrischer Wechselrahmen zur
Anpassung an unterschiedlich dicke
Wandbeläge von 10 - 32 mm auch nach
dem Einbau in den Unterlagsboden

180°

Montagefüsse zur
Schallentkopplung und
Höheneinstellung

Ablaufstutzen dreiseitig positionierbar,
bewegliches Kugelgelenk zum
spannungsfreien Anschluss an die
Abwasserleitung

Ablaufgehäuse auch mit senkrechtem Ablaufstutzen lieferbar

*Farbige Varianten 1200 mm

Einbaubeispiel

CeraFloor Select



CeraFloor Select, die Innovation

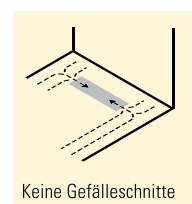
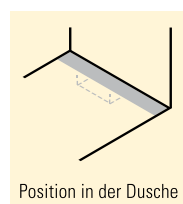
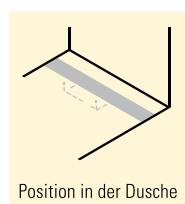
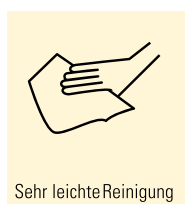
Moderne Bäder dürfen den Anspruch ihrer Benutzer zum Ausdruck bringen. Eine offene, grosszügige Gestaltung von bodenebenen Duschbereichen gilt dabei als ein Zeichen ausgesuchten Geschmacks. Vor diesem Hintergrund haben wir CeraFloor Select entwickelt, ein System, das in der Fläche seine volle Wirkung entfaltet.



1. Massive 6 mm-Edelstahl-Schiene CeraFloor Select
2. Hohlraumfreie Verlegung im Kleberbett
3. DallFlex-Dichtmanschette
4. Abdichtung im Verbund

65 mm
90 mm

Einbauhöhe



Duschrinnen CeraFloor Select

Duschrinne CeraFloor Select

zum Einbau an der Wand oder in der Fläche mit Ablaufgehäuse DallFlex, DallFlex Plan oder DallFlex senkrecht.
Duschrinne mit mehrseitigem Präzisionsgefälle, flächenbündig in der Duschfläche installiert, geeignet für Bodenbeläge 10 - 32 mm und Wandbeläge von 10 - 24 mm (ohne Kleberbett).


Material: Edelstahl 1.4301, massiv 6 mm, Belastungsklasse K 3 (300 kg)
matt satiniert oder hochglanzpoliert


- mit:
- Abdeckung
 - Montagezubehör und Positionierhilfen
 - Bauschutzabdeckung

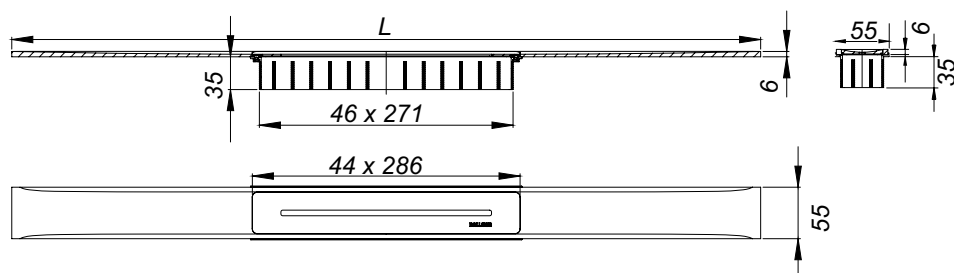
Neu!
CeraFloor Select
Duo bis 2000 mm
auch in Schwarz
matt

Länge vor
Ort kürzbar
Für Beläge von
10 - 32 mm

Hinweis: Bitte Ablaufgehäuse, Schallschutzelement und Duschrinne einzeln bestellen!

Duschrinne CeraFloor Select Edelstahl matt	ARTIKEL	LÄNGE L	NPK-NR.	ARTIKEL-NR.
	Edelstahl matt	800 mm	655161/2	5-538000
	Edelstahl matt	900 mm	655162/2	5-538024
	Edelstahl matt	1000 mm	655163/2	5-538048
	Edelstahl matt	1100 mm	655164/2	5-538055
	Edelstahl matt	1200 mm	655165/2	5-538062
	Edelstahl matt	1300 mm		5-538079
	Edelstahl matt	1400 mm		5-538086
	Edelstahl matt	1500 mm		5-538093

Duschrinne CeraFloor Select Edelstahl poliert	ARTIKEL	LÄNGE L	ARTIKEL-NR.
	Edelstahl poliert	800 mm	5-538109
	Edelstahl poliert	900 mm	5-538123
	Edelstahl poliert	1000 mm	5-538147
	Edelstahl poliert	1100 mm	5-538154
	Edelstahl poliert	1200 mm	5-538161
	Edelstahl poliert	1300 mm	5-538178
	Edelstahl poliert	1400 mm	5-538185
	Edelstahl poliert	1500 mm	5-538192



Duschrinne CeraFloor Select PVD-beschichtet

zum Einbau an der Wand oder in der Fläche mit Ablaufgehäuse DallFlex, DallFlex Plan oder DallFlex senkrecht.
Duschrinne mit mehrseitigem Präzisionsgefälle, flächenbündig in der Duschfläche installiert, geeignet für Bodenbeläge 10 - 32 mm und Wandbeläge von 10 - 24 mm (ohne Kleberbett).

Material: Edelstahl 1.4301, massiv 6 mm, Belastungsklasse K 3 (300 kg), farbig PVD-beschichtet

- mit:
- Abdeckung
 - Montagezubehör und Positionierhilfen
 - Bauschutzabdeckung

Neu!
CeraFloor Select Duo bis 2000 mm auch in Schwarz matt

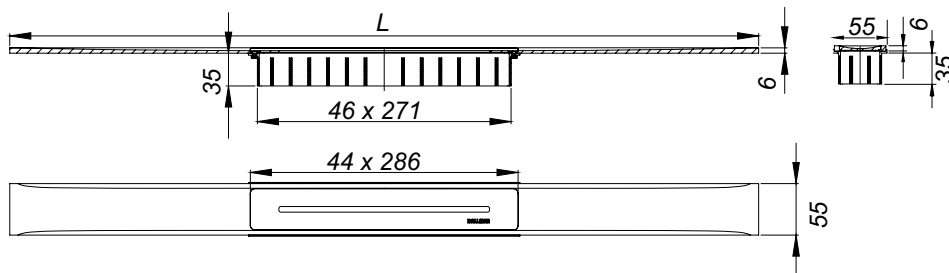
Länge vor Ort kürzbar
Für Beläge von 10 - 32 mm

Hinweis: Bitte Ablaufgehäuse, Schallschutzelement und Duschrinne einzeln bestellen!

Duschrinne CeraFloor Select Schwarz matt	ARTIKEL	LÄNGE L	ARTIKEL-NR.
	Schwarz matt	800 mm	5-538239
	Schwarz matt	900 mm	5-538253
	Schwarz matt	1000 mm	5-538277
	Schwarz matt	1100 mm	5-538284
	Schwarz matt	1200 mm	5-538291

Duschrinne CeraFloor Select Rotgold matt	ARTIKEL	LÄNGE L	ARTIKEL-NR.
	Rotgold matt	800 mm	5-538307
	Rotgold matt	900 mm	5-538321
	Rotgold matt	1000 mm	5-538345
	Rotgold matt	1100 mm	5-538352
	Rotgold matt	1200 mm	5-538369

Duschrinne CeraFloor Select Messing matt	ARTIKEL	LÄNGE L	ARTIKEL-NR.
	Messing matt	800 mm	5-538376
	Messing matt	900 mm	5-538390
	Messing matt	1000 mm	5-538413
	Messing matt	1100 mm	5-538420
	Messing matt	1200 mm	5-538437



Duschrinne CeraFloor Select Duo

zum Einbau mit Ablaufgehäusen DallFlex Duo, DallFlex Duo Plan und DallFlex Duo senkrecht.

Ablaufschiene mit mehrseitigem Präzisionsgefälle, flächenbündig in der Duschfläche installiert, geeignet für Bodenbeläge 10 - 32 mm und Wandbeläge von 10 - 24 mm (ohne Kleberbett), Länge millimetergenau anpassbar.


Material: Edelstahl 1.4301, massiv 6 mm, matt satiniert, poliert oder farbig PVD-beschichtet, Belastungsklasse K 3 (300 kg)


- mit:
- zwei Abdeckungen
 - Montagezubehör und Positionierhilfen
 - Bauschutzabdeckung

Neu!
CeraFloor Select Duo bis 2000 mm auch in Schwarz matt

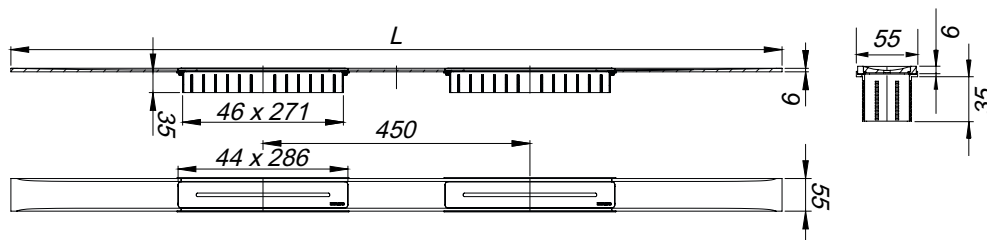
Länge vor Ort kürzbar
Für Beläge von 10 - 32 mm


Hinweis: Bitte Ablaufgehäuse, Schallschutzelement und Duschrinne einzeln bestellen!

Duschrinne CeraFloor Select Duo Edelstahl matt	ARTIKEL	LÄNGE L	ARTIKEL-NR.
	Edelstahl matt	1300 mm	5-537539
	Edelstahl matt	1400 mm	5-537577
	Edelstahl matt	1500 mm	5-537584
	Edelstahl matt	1600 mm	5-537591
	Edelstahl matt	1700 mm	5-537607
	Edelstahl matt	1800 mm	5-537614
	Edelstahl matt	1900 mm	5-537621
	Edelstahl matt	2000 mm	5-537638

Duschrinne CeraFloor Select Duo Edelstahl poliert	ARTIKEL	LÄNGE L	ARTIKEL-NR.
	Edelstahl poliert	1300 mm	5-537447
	Edelstahl poliert	1400 mm	5-537454
	Edelstahl poliert	1500 mm	5-537461
	Edelstahl poliert	1600 mm	5-537485
	Edelstahl poliert	1700 mm	5-537492
	Edelstahl poliert	1800 mm	5-537508
	Edelstahl poliert	1900 mm	5-537515
	Edelstahl poliert	2000 mm	5-537522

Duschrinne CeraFloor Select Duo Edelstahl schwarz	ARTIKEL	LÄNGE L	ARTIKEL-NR.
	Edelstahl schwarz matt	1300 mm	5-537676
	Edelstahl schwarz matt	1400 mm	5-537683
	Edelstahl schwarz matt	1500 mm	5-537690
	Edelstahl schwarz matt	1600 mm	5-537706
	Edelstahl schwarz matt	1700 mm	5-537713
	Edelstahl schwarz matt	1800 mm	5-537720
	Edelstahl schwarz matt	1900 mm	5-537737
	Edelstahl schwarz matt	2000 mm	5-537775





CeraFloor Pure. Die budgetfreundliche Design-Duschrinne zum Einbau an der Wand und in der Fläche

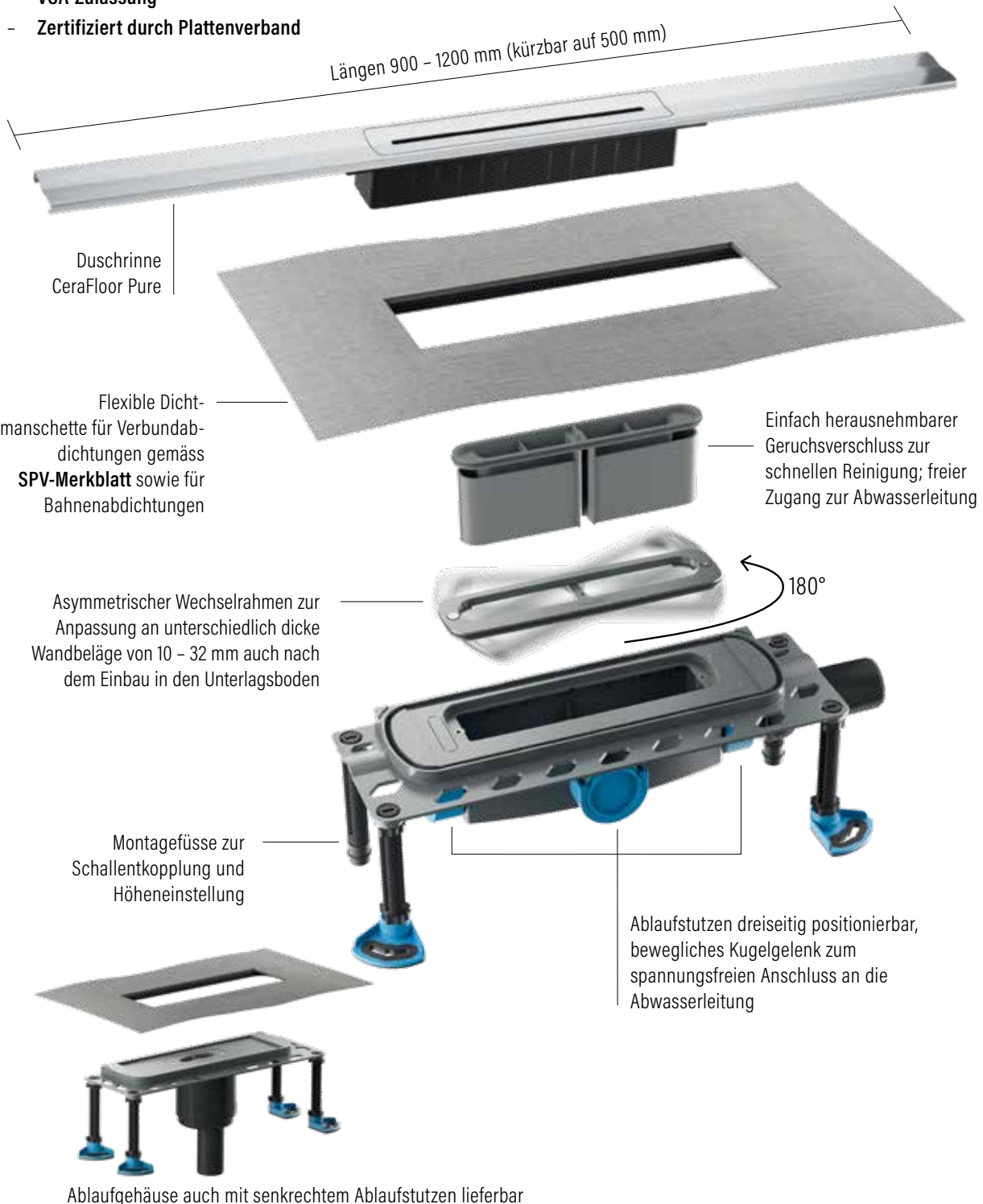
Duschrinne CeraFloor Pure mit Ablaufgehäuse DallFlex



Das zeichnet DallFlex aus:

- Einbau in den Unterlagsboden, an der Wand oder in der Fläche frei positionierbar
- Universalgehäuse mit entnehmbarem Geruchsverschluss und klickbarer Dichtmanschette
- Reinigung mit Rohrreinigungsmaschine (Putzrute) möglich
- **VSA-Zulassung**
- **Zertifiziert durch Plattenverband**

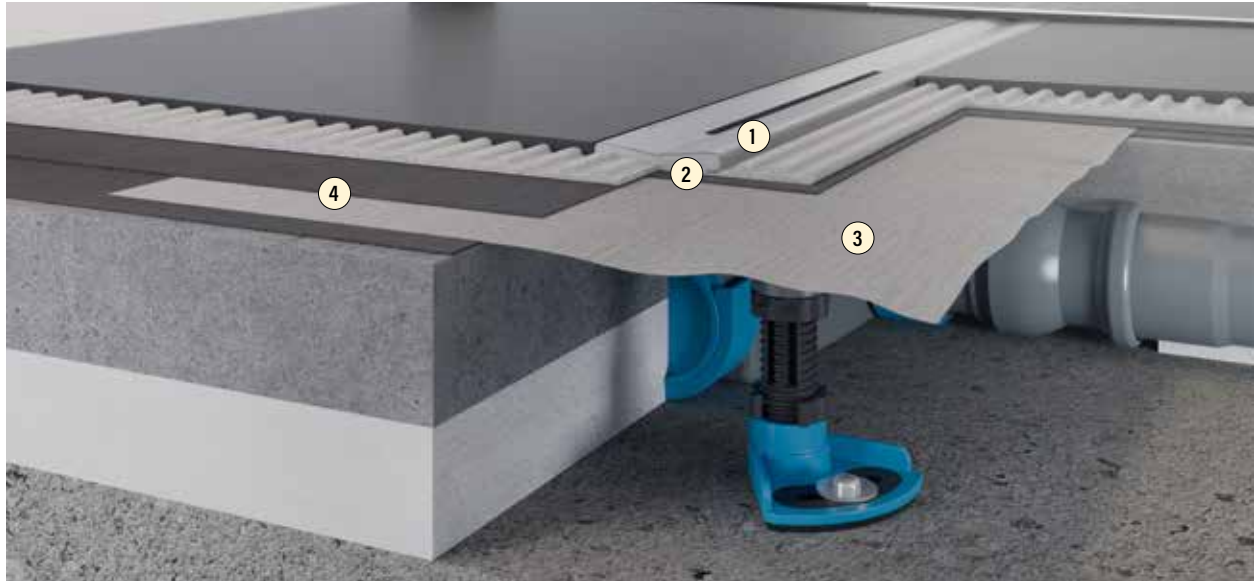
Einbauhöhe
65 bzw. 90 mm
Ablaufleistung
bis 60 l/min



Einbaubeispiel CeraFloor Pure

CeraFloor Pure, einfach innovativ

Durch Reduktion auf das Wesentliche ist es uns gelungen, mit der CeraFloor Pure eine besonders budgetfreundliche Variante in hochwertigem Edelstahl-Design zu entwickeln. Dabei erfüllt auch diese Version höchste Qualitätsansprüche und eine Systemgarantie ist gewährleistet. Sie ist einfach zu reinigen, elegant in der Optik und kann zudem nischenbündig eingebaut werden.



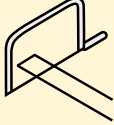
1. 1,5 mm gekantetes Edelstahl-Profil CeraFloor Pure
2. Hohlraumfreie Verlegung im Kleberbett
3. DallFlex-Dichtmanschette
4. Abdichtung im Verbund

65 mm
90 mm

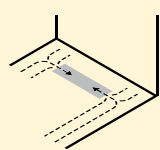
Einbauhöhe



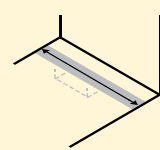
Sehr leichte Reinigung



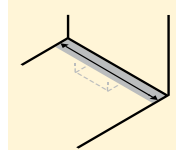
Längenmass anpassbar



Keine Gefälleschnitte



Position in der Dusche



Position in der Dusche

Duschrinne CeraFloor Pure

Duschrinne CeraFloor Pure

zum Einbau an der Wand oder in der Fläche mit Ablaufgehäuse DallFlex, DallFlex Plan oder DallFlex senkrecht.
Duschrinne mit integriertem Quergefälle, flächenbündig in der Duschfläche installiert, geeignet für Bodenbeläge 10 - 32 mm und Wandbeläge von 10 - 24 mm (ohne Kleberbett).

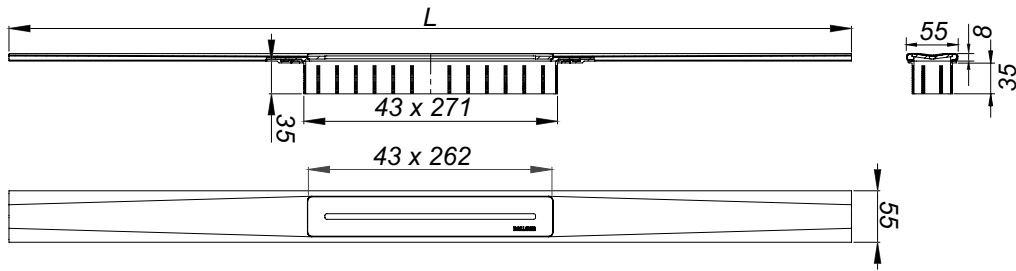
Material: 1,5 mm Edelstahl 1.4301, matt,
Belastungsklasse K 3 (300 kg)

- mit:
- Abdeckung
 - Montagezubehör und Positionierhilfen
 - Bauschutzabdeckung

Länge vor
Ort kürzbar
Für Beläge von
10 - 32 mm

Hinweis: Bitte Ablaufgehäuse, Schallschutzelement und Duschrinne einzeln bestellen!

Duschrinne CeraFloor Pure	ARTIKEL	LÄNGE L	NPK-NR.	ARTIKEL-NR.
	Edelstahl matt	900 mm	655115	5-538208
	Edelstahl matt	1000 mm	655116	5-538215
	Edelstahl matt	1200 mm	655117	5-538222



Komplettset

Duschrinne CeraFloor Pure mit Ablaufgehäuse DallFlex

- Längen 900 - 1200 mm (vor Ort kürzbar)
- Edelstahl mit integriertem Gefälle
- Einbauhöhe ab 65 mm



Komplettset CeraFloor Pure
Duschrinne inkl. Ablauf

Optional:
Schallschutzelement DallFlex
Erforderlich für Schallschutz nach SIA 181



**Duschrinnen Komplettsset
CeraFloor Pure mit Ablaufgehäuse DallFlex**

zum Einbau an der Wand oder in der Fläche.
Duschrinne mit integriertem Quergefälle, geeignet für Bodenbeläge
10 - 32 mm und Wandbeläge von 10 - 24 mm (ohne Kleberbett).

- Duschrinne Material: 1.5 mm Edelstahl 1.4301, matt,
Belastungsklasse K 3 (300 kg)
- Ablaufgehäuse: Polypropylen, hochschlagfest
- Ablaufstützen: ø 56/63 mm waagrecht, werkzeuglos an drei
Seiten variabel montierbar, mit Kugelgelenk
verstellbar von 0 - 15°, PE schweisbar
- mit:
- flexibler Dichtmanschette zum sicheren
Anschluss an Verbundabdichtungen gemäss
SPV-Merkblatt
 - herausnehmbarem Geruchs- und Reinigungs-
verschluss, Sperrwasserhöhe 50 mm

Ablaufleistungen nach DIN EN 1253
(20 mm Anstauhöhe)

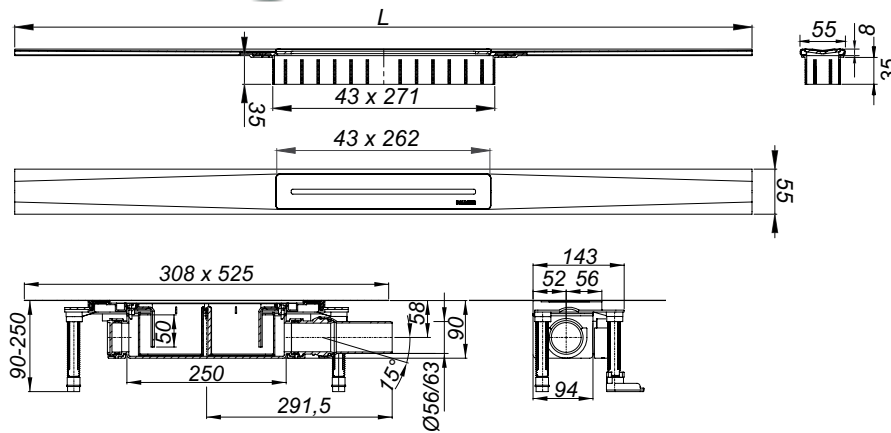
	Norm	DALLMER DallFlex
ø 56/63 mm	0,8 l/s	0,8 l/s



Einbauhöhe
90 mm
Länge vor Ort
kürzbar

Duschrinnen Komplettsset CeraFloor Pure mit DallFlex	ARTIKEL	LÄNGE L	ARTIKEL-NR.
<div style="background-color: #fff9c4; padding: 5px; display: inline-block;">Einbauhöhe 90 mm</div> 	Edelstahl matt	900 mm	5-538536
	Edelstahl matt	1000 mm	5-538543
	Edelstahl matt	1200 mm	5-538550

✓ Erhöhte Schallschutzanforderungen nach SIA 181 erfüllt

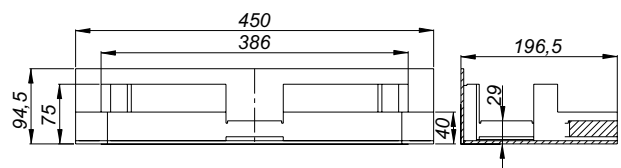


Schallschutzelement DallFlex

zur Montage mit Ablaufgehäuse DallFlex.
Erforderlich für Schallschutz SIA 181



Schallschutzelement DallFlex	ARTIKEL	NPK-NR.	ARTIKEL-NR.
	Schallschutzelement DallFlex	655853/1	5-539090



CeraFloor Individual. Linie und Fläche zur minimalistischen Skulptur vereint

CeraFloor Individual, abgebildet in matt PVD-beschichtet schwarz

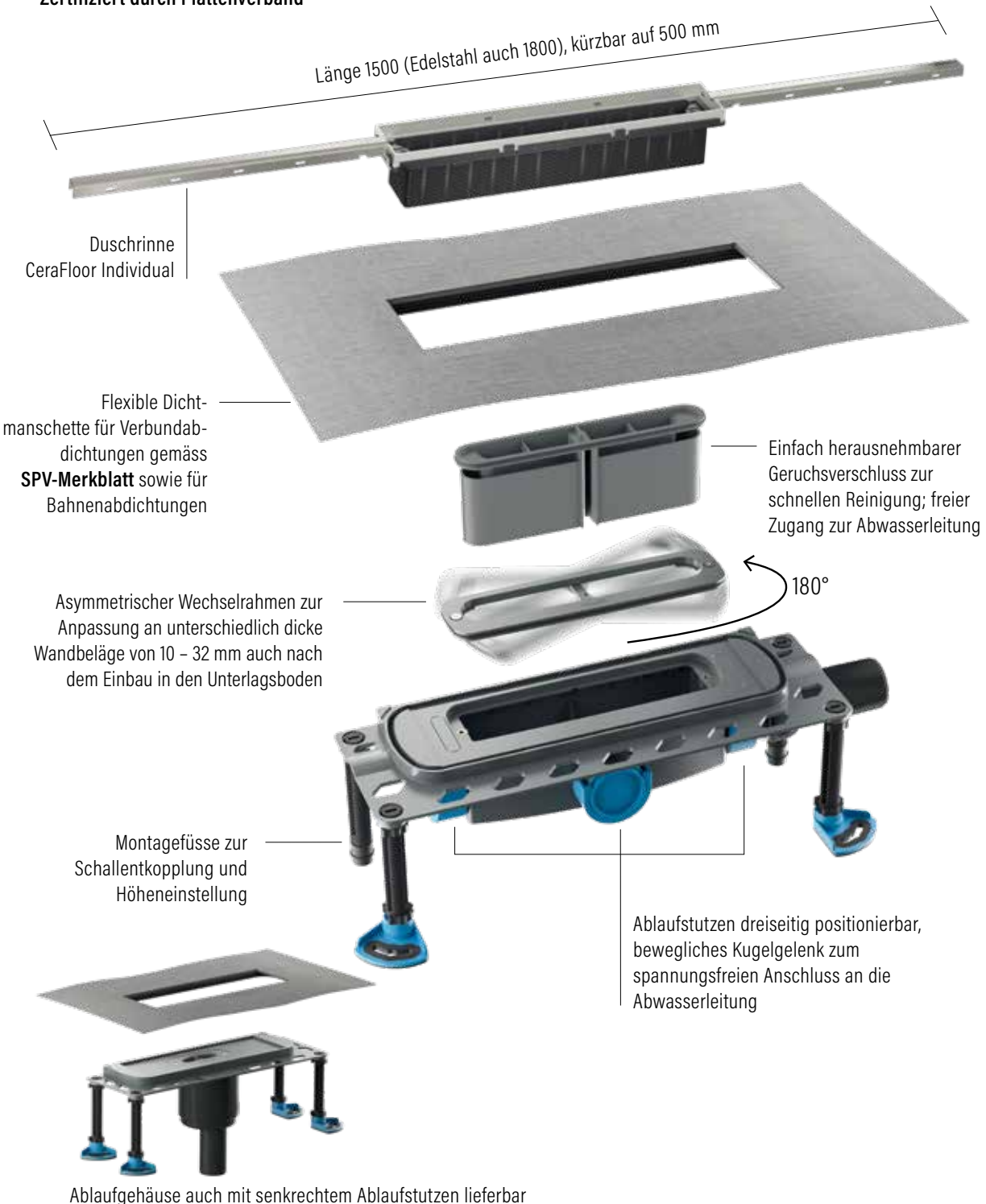
Duschrinne CeraFloor Individual mit Ablaufgehäuse DallFlex



Das zeichnet DallFlex aus:

- Einbau in den Unterlagsboden, in der Fläche frei positionierbar
- Universalgehäuse mit entnehmbarem Geruchsverschluss und klickbarer Dichtmanschette
- Reinigung mit Rohrreinigungsmaschine (Putzrute) möglich
- **VSA-Zulassung**
- **Zertifiziert durch Plattenverband**

Einbauhöhe
65 bzw. 90 mm
Ablaufleistung
bis 60 l/min



Einbaubeispiel

CeraFloor Individual

CeraFloor Individual überzeugt ästhetisch und technisch auf ganzer Linie

Beinahe unsichtbar: Die individualisierbare Duschrinne für die Fläche. Die Abdeckung dieser minimalistisch-eleganten Variante kann mit nahezu jeder Platte bestückt werden. Damit eignet sie sich perfekt für individuelle Bad- und Spa-Konzepte.



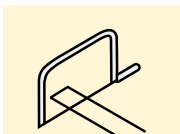
1. Edelstahl-Profil
2. Hohlraumfreie Verlegung im Kleberbett
3. DallFlex-Dichtmanschette
4. Abdichtung im Verbund

65 mm
90 mm

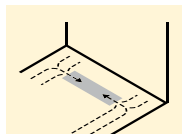
Einbauhöhe



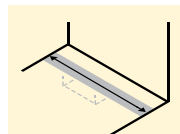
Sehr leichte Reinigung



Längenmass anpassbar



Keine Gefälleschnitte



Position in der Dusche

Duschrinne CeraFloor Individual

zum Einbau in der Fläche mit Ablaufgehäuse DallFlex, DallFlex Plan oder DallFlex senkrecht.
Ablaufprofil mit integriertem Quergefälle, flächenbündig in der Duschfläche installiert, geeignet für Bodenbeläge von 10 - 38 mm (ohne Kleberbett), millimetergenau anpassbar auf Längen 500 - 1500 mm oder 500 - 1800 mm.

Material: Edelstahl 1.4301 oder Edelstahl 1.4301 farbig
PVD beschichtet, Belastungsklasse K 3 (300 kg)
mit:
- Montagezubehör und Positionierhilfen
- Bauschutzabdeckung

Länge vor
Ort kürzbar
Für Beläge von
10 - 38 mm

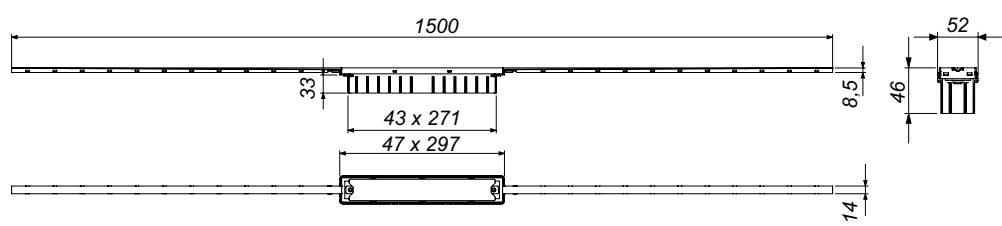
Hinweis: Bitte Ablaufgehäuse, Schallschutzelement, Duschrinne und Abdeckung einzeln bestellen!

Duschrinne CeraFloor Individual	ARTIKEL	LÄNGE L	ARTIKEL-NR.
	Edelstahl	500 - 1500 mm	5-537478
	Edelstahl	500 - 1800 mm	5-537478-18

Duschrinne CeraFloor Individual schwarz matt	ARTIKEL	LÄNGE L	ARTIKEL-NR.
	Schwarz matt	500 - 1500 mm	5-537546

Duschrinne CeraFloor Individual rotgold matt	ARTIKEL	LÄNGE L	ARTIKEL-NR.
	Rotgold matt	500 - 1500 mm	5-537645

Duschrinne CeraFloor Individual messing matt	ARTIKEL	LÄNGE L	ARTIKEL-NR.
	Messing matt	500 - 1500 mm	5-537744

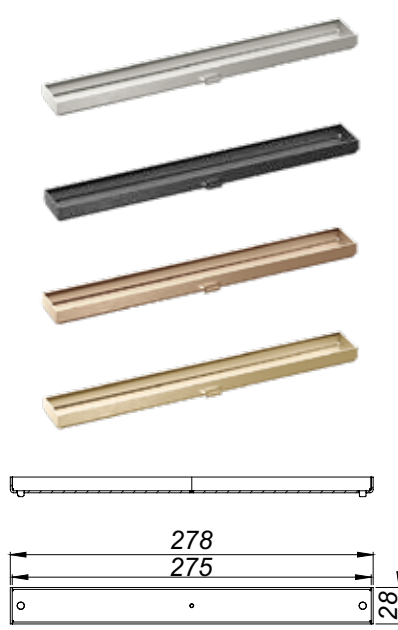
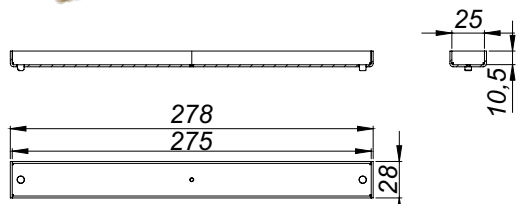


Abdeckungen für Duschrinnen CeraFloor Individual

Abdeckung CeraFloor Individual

Abdeckung zu Duschrinnen CeraFloor Individual, zum Befliesen mit individuellen Bodenbelägen.

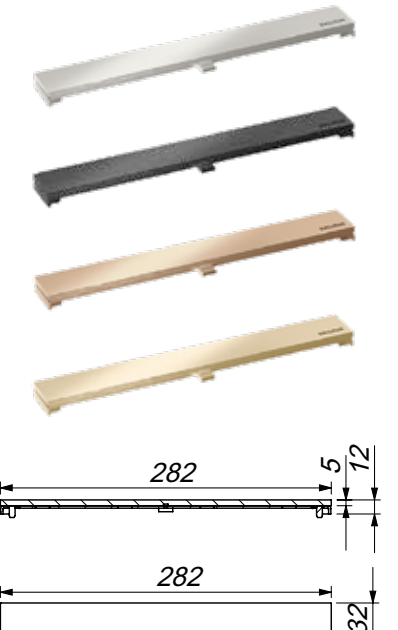
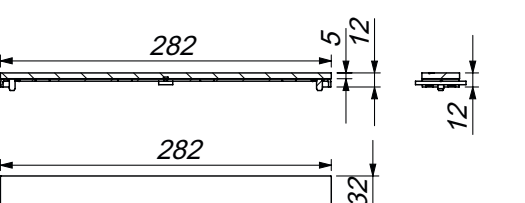
Material: Edelstahl 1.4301 oder
Edelstahl 1.4301, farbig PVD beschichtet

Abdeckung CeraFloor Individual	ARTIKEL	ARTIKEL-NR.
	Edelstahl matt	5-537379
	Schwarz matt	5-537553
	Rotgold matt	5-537652
	Messing matt	5-537751
<p>Mit Rahmen zum Befliesen mit Bodenbelägen</p>		
		

Abdeckung CeraFloor Individual Design

Abdeckung zu Duschrinnen CeraFloor Individual, universell einsetzbares Edelstahldesign, wird nicht befließt.

Material: Edelstahl 1.4301 oder
Edelstahl 1.4301, farbig PVD beschichtet

Abdeckung CeraFloor Individual Design	ARTIKEL	ARTIKEL-NR.
	Edelstahl matt	5-537386
	Schwarz matt	5-537560
	Rotgold matt	5-537669
	Messing matt	5-537768
<p>Edelstahldesign, wird nicht befließt</p>		
		

CeraWall Select. Die akzentuierte Premium-Duschrinne für die Wand. Gefertigt aus massivem Edelstahl





Systemübersicht

Ablaufgehäuse

CeraFloor

CeraWall

CeraWall Individual

Zentrix, CeraNiveau, CeraFrame

Duschrinnen Connect

Duschrinne CeraWall Select, Edelstahl matt

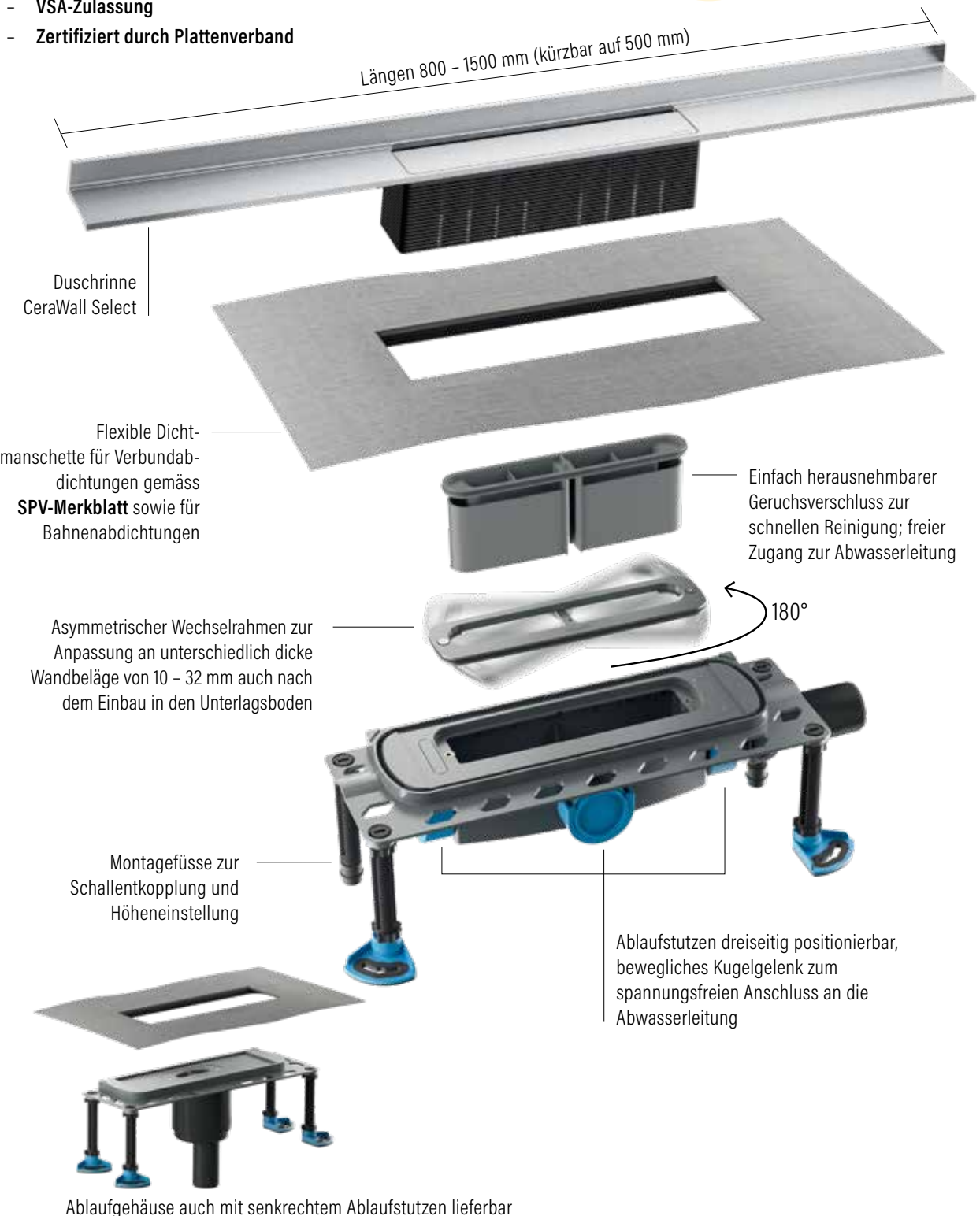
Duschrinne CeraWall Select mit Ablaufgehäuse DallFlex



Das zeichnet DallFlex aus:

- Einbau in den Unterlagsboden, an der Wand positionierbar
- Universalgehäuse mit entnehmbarem Geruchsverschluss und klickbarer Dichtmanschette
- Reinigung mit Rohrreinigungsmaschine (Putzrute) möglich
- **VSA-Zulassung**
- **Zertifiziert durch Plattenverband**

Einbauhöhe
65 bzw. 90 mm
Ablaufleistung
bis 60 l / min



Einbaubeispiel

CeraWall Select



CeraWall Select setzt einen Design-Akzent im Bad

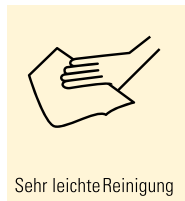
CeraWall Select ist der sichtbare Ausdruck einer akzentuierten Entwässerung in bodenebenen Duschen. Hier wird nichts versteckt, ja sogar die Funktion durch hochwertiges Material noch herausgestellt. Eine klare Kante dient als Abschluss der Duschfläche und verbindet sie optisch mit der Wand. Über ein integriertes Quergefälle wird das Wasser sicher abgeleitet.



1. Massive 5 mm Edelstahl-Schiene CeraWall Select
2. Hohlräumfreie Verlegung im Kleberbett
3. Abdichtung im Verbund
4. Selbstklebendes Sicherheitsband S 3 mit
Edelstahl-Schnittschutzarmierung und Schallentkopplung
5. DallFlex-Dichtmanschette

65 mm
90 mm

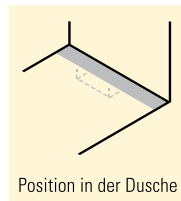
Einbauhöhe



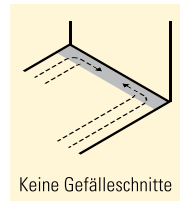
Sehr leichte Reinigung



Längenmass anpassbar



Position in der Dusche



Keine Gefälleschnitte


Duschrinne CeraWall Select


zum Einbau an der Wand mit Ablaufgehäuse DallFlex, DallFlex Plan oder DallFlex senkrecht.
Duschrinne mit mehrseitigem Präzisionsgefälle, sichtbar am Übergang zwischen Wand und Boden installiert, geeignet für Wand- und Bodenbeläge von 10 – 24 mm (ohne Kleberbett).

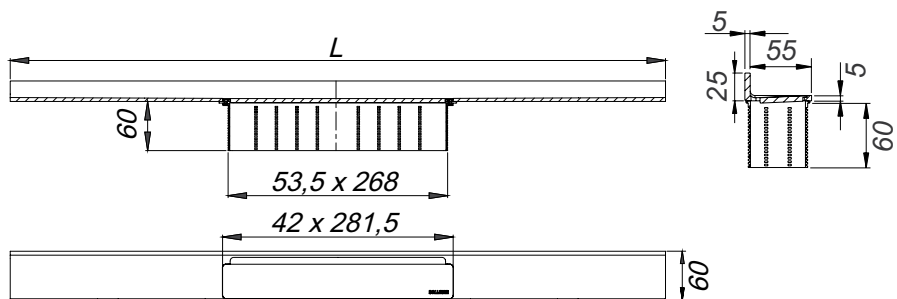
- Material: Edelstahl 1.4301, massiv 5 mm, matt satiniert oder hochglanzpoliert, Belastungsklasse K 3 (300 kg)
- mit:
- Abdeckung
 - selbstklebendem Sicherheitsband S 3 mit Schnittschutzarmierung aus Edelstahl zum Schutz der Flächenabdichtung und Schalldämmband zur Entkoppelung vom Baukörper
 - Montagezubehör und Positionierhilfen
 - Bauschutzabdeckung

Länge vor Ort kürzbar
Für Beläge von 10 – 24 mm

Hinweis: Bitte Ablaufgehäuse, Schallschutzelement und Duschrinne einzeln bestellen!

Duschrinne CeraWall Select Edelstahl matt	ARTIKEL	LÄNGE L	NPK-NR.	ARTIKEL-NR.
	Edelstahl matt	800 mm	655161/1	5-535245
	Edelstahl matt	900 mm	655162/1	5-535146
	Edelstahl matt	1000 mm	655163/1	5-535153
	Edelstahl matt	1100 mm	655164/1	5-535160
	Edelstahl matt	1200 mm	655165/1	5-535177
	Edelstahl matt	1300 mm		5-536457
	Edelstahl matt	1400 mm		5-536464
	Edelstahl matt	1500 mm		5-536471

Duschrinne CeraWall Select Edelstahl poliert	ARTIKEL	LÄNGE L	NPK-NR.	ARTIKEL-NR.
	Edelstahl poliert	800 mm	655161	5-535252
	Edelstahl poliert	900 mm	655162	5-535108
	Edelstahl poliert	1000 mm	655163	5-535115
	Edelstahl poliert	1100 mm	655164	5-535122
	Edelstahl poliert	1200 mm	655165	5-535139
	Edelstahl poliert	1300 mm		5-536419
	Edelstahl poliert	1400 mm		5-536426
	Edelstahl poliert	1500 mm		5-536433



Duschrinne CeraWall Select PVD-beschichtet

zum Einbau an der Wand mit Ablaufgehäuse DallFlex, DallFlex Plan oder DallFlex senkrecht.
Duschrinne mit mehrseitigem Präzisionsgefälle, sichtbar am Übergang zwischen Wand und Boden installiert, geeignet für Wand- und Bodenbeläge von 10 – 24 mm (ohne Kleberbett).

- Material: Edelstahl 1.4301, massiv 5 mm, Belastungsklasse K 3 (300 kg), farbig PVD-beschichtet
- mit:
- Abdeckung
 - selbstklebendem Sicherheitsband S 3 mit Schnittschutzarmierung aus Edelstahl zum Schutz der Flächenabdichtung und Schalldämmband zur Entkoppelung vom Baukörper
 - Montagezubehör und Positionierhilfen
 - Bauschutzabdeckung

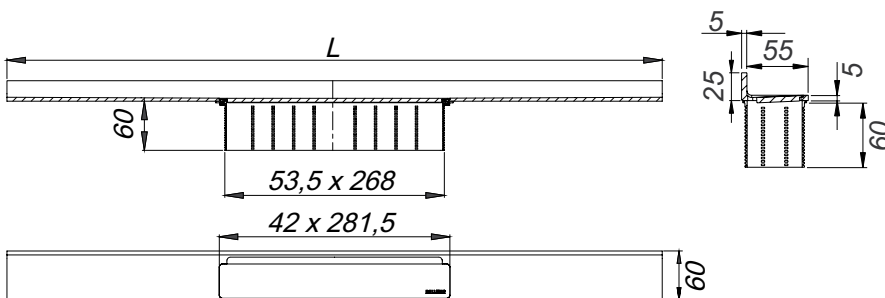
Länge vor Ort kürzbar
Für Beläge von 10 – 24 mm

Hinweis: Bitte Ablaufgehäuse, Schallschutzelement und Duschrinne einzeln bestellen!

Duschrinne CeraWall Select Schwarz matt	ARTIKEL	LÄNGE L	ARTIKEL-NR.
	Schwarz matt	800 mm	5-535283
	Schwarz matt	900 mm	5-535306
	Schwarz matt	1000 mm	5-535313
	Schwarz matt	1100 mm	5-535320
	Schwarz matt	1200 mm	5-535337

Duschrinne CeraWall Select Rotgold matt	ARTIKEL	LÄNGE L	ARTIKEL-NR.
	Rotgold matt	800 mm	5-535344
	Rotgold matt	900 mm	5-535351
	Rotgold matt	1000 mm	5-535368
	Rotgold matt	1100 mm	5-535375
	Rotgold matt	1200 mm	5-535382

Duschrinne CeraWall Select Messing matt	ARTIKEL	LÄNGE L	ARTIKEL-NR.
	Messing matt	800 mm	5-535399
	Messing matt	900 mm	5-535405
	Messing matt	1000 mm	5-535412
	Messing matt	1100 mm	5-535429
	Messing matt	1200 mm	5-535436




Duschrinne CeraWall Select N (Naturstein)


zum Einbau an der Wand mit Ablaufgehäuse DallFlex, DallFlex Plan oder DallFlex senkrecht.
Duschrinne mit mehrseitigem Präzisionsgefälle, sichtbar am Übergang zwischen Wand und Boden installiert, geeignet für Wand- und Bodenbeläge von 24 - 32 mm (ohne Kleberbett).

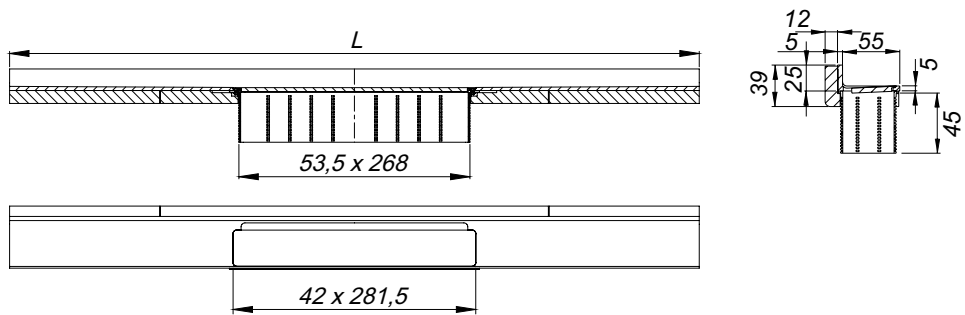
- Material: Edelstahl 1.4301, massiv 5 mm, matt satiniert oder hochglanzpoliert, Belastungsklasse K 3 (300 kg)
- mit:
- Abdeckung
 - selbstklebendem Sicherheitsband S 3 mit Schnittschutzarmierung aus Edelstahl zum Schutz der Flächenabdichtung und Schalldämmband zur Entkoppelung vom Baukörper
 - Montagezubehör und Positionierhilfen
 - Bauschutzabdeckung

Länge vor Ort kürzbar
Für Beläge von 24 - 32 mm

Hinweis: Bitte Ablaufgehäuse, Schallschutzelement und Duschrinne einzeln bestellen!

Duschrinne CeraWall Select N (Naturstein) matt	ARTIKEL	LÄNGE L	ARTIKEL-NR.
	Edelstahl matt	800 mm	5-536730
	Edelstahl matt	900 mm	5-536747
	Edelstahl matt	1000 mm	5-536754
	Edelstahl matt	1100 mm	5-536761
	Edelstahl matt	1200 mm	5-536778
	Edelstahl matt	1300 mm	5-536785
	Edelstahl matt	1400 mm	5-536792
	Edelstahl matt	1500 mm	5-536808

Duschrinne CeraWall Select N (Naturstein) poliert	ARTIKEL	LÄNGE L	ARTIKEL-NR.
	Edelstahl poliert	800 mm	5-536570
	Edelstahl poliert	900 mm	5-536587
	Edelstahl poliert	1000 mm	5-536594
	Edelstahl poliert	1100 mm	5-536600
	Edelstahl poliert	1200 mm	5-536617
	Edelstahl poliert	1300 mm	5-536624
	Edelstahl poliert	1400 mm	5-536631
	Edelstahl poliert	1500 mm	5-536648



CeraWall Duo. Wenn es um
grosse Duschflächen geht

Duschrinne CeraWall Duo Individual, Edelstahl matt

Duschrinnen Connect

Zentrix, CeraNiveau, CeraFrame

CeraWall Individual

CeraWall

CeraFloor

Ablaufgehäuse

Systemübersicht

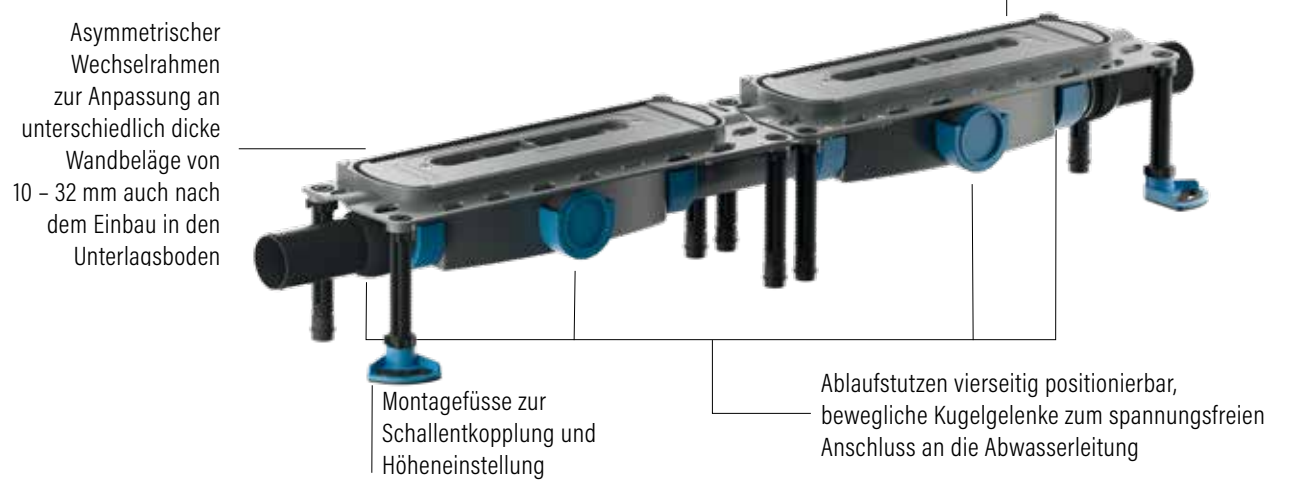
Duschrinne CeraWall Select Duo mit Ablaufgehäuse DallFlex Duo



Das zeichnet DallFlex Duo aus:

- Einbau in den Unterlagsboden, an der Wand positionierbar
- Universalgehäuse mit entnehmbarem Geruchsverschluss und klickbarer Dichtmanschette
- Reinigung mit Rohrreinigungsmaschine (Putzrute) möglich
- **VSA-Zulassung**
- **Zertifiziert durch Plattenverband**

Einbauhöhe
65 bzw. 90 mm
Ablaufleistung
bis 140 l/min



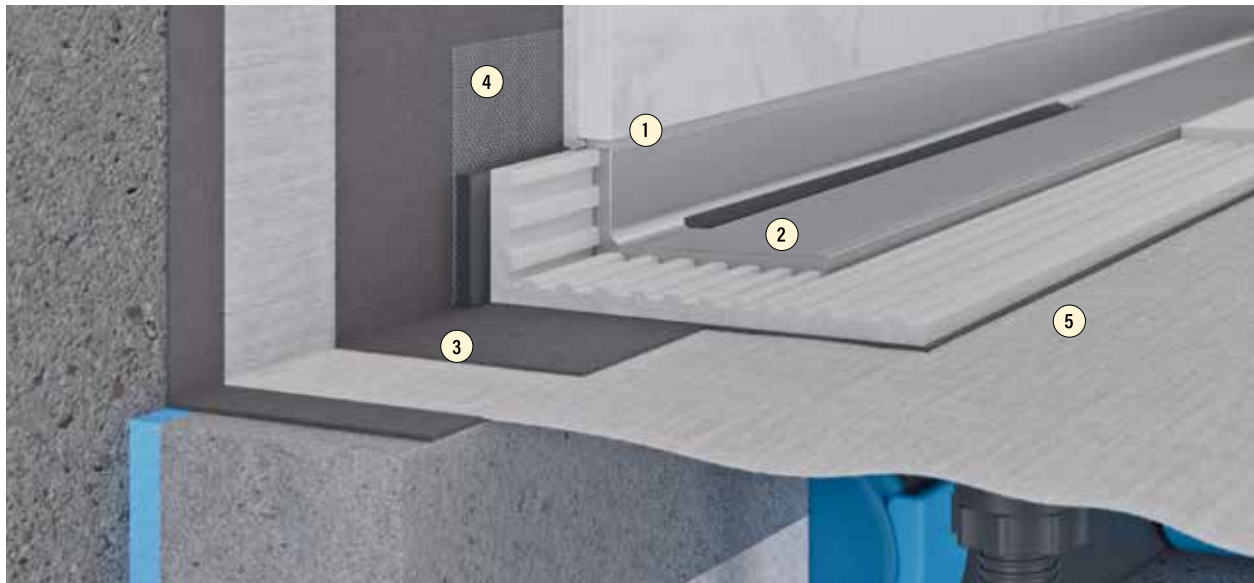
Ablaufgehäuse auch mit senkrechtem Ablaufstutzen lieferbar

Einbaubeispiel

CeraWall Select Duo

CeraWall Select Duo setzt einen Design-Akzent im Bad

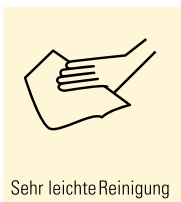
CeraWall Select Duo ist der sichtbare Ausdruck einer akzentuierten Entwässerung in bodenebenen Duschen. Hier wird nichts versteckt, ja sogar die Funktion durch hochwertiges Material noch herausgestellt. Eine klare Kante dient als Abschluss der Duschfläche und verbindet sie optisch mit der Wand. Über ein integriertes Quergefälle wird das Wasser sicher abgeleitet.



1. Massive 5 mm Edelstahl-Schiene CeraWall Select Duo
2. Hohlraumfreie Verlegung im Kleberbett
3. Abdichtung im Verbund
4. Selbstklebendes Sicherheitsband S 3 mit
Edelstahl-Schnittschutzarmierung und Schallentkopplung
5. DallFlex-Dichtmanschette

65 mm
90 mm

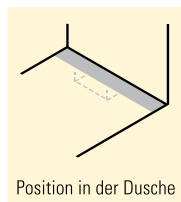
Einbauhöhe



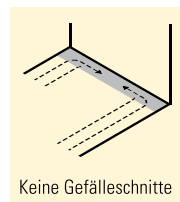
Sehr leichte Reinigung



Längenmass anpassbar



Position in der Dusche



Keine Gefälleschnitte


Duschrinne CeraWall Select Duo


zum Einbau an der Wand mit Ablaufgehäuse DallFlex Duo, DallFlex Duo Plan und DallFlex Duo senkrecht.
Duschrinne mit mehrseitigem Präzisionsgefälle, sichtbar am Übergang zwischen Wand und Boden installiert, geeignet für Boden- und Wandbeläge von 10 – 24 mm (ohne Kleberbett).

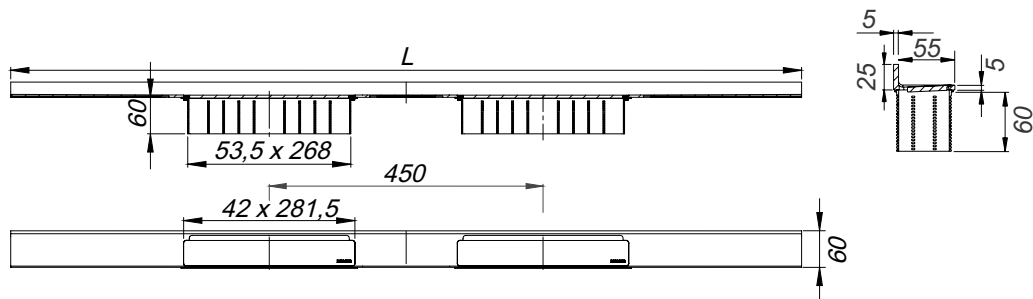
- Material: Edelstahl 1.4301, massiv 5 mm, matt satiniert oder hochglanzpoliert
- mit:
- Abdeckung
 - selbstklebendem Sicherheitsband S 3 mit Schnittschutzarmierung aus Edelstahl zum Schutz der Flächenabdichtung und Schalldämmband zur Entkoppelung vom Baukörper
 - Montagezubehör und Positionierhilfen
 - Bauschutzabdeckung

Länge vor Ort kürzbar
Für Beläge von 10 – 24 mm

Hinweis: Bitte Ablaufgehäuse, Schallschutzelement und Duschrinne einzeln bestellen!

Duschrinne CeraWall Select Duo Edelstahl matt	ARTIKEL	LÄNGE L	ARTIKEL-NR.
	Edelstahl matt	1300 mm	5-536181
	Edelstahl matt	1400 mm	5-536198
	Edelstahl matt	1500 mm	5-536204
	Edelstahl matt	1600 mm	5-536211
	Edelstahl matt	1700 mm	5-536228
	Edelstahl matt	1800 mm	5-536235
	Edelstahl matt	1900 mm	5-536242
	Edelstahl matt	2000 mm	5-536259

Duschrinne CeraWall Select Duo Edelstahl poliert	ARTIKEL	LÄNGE L	ARTIKEL-NR.
	Edelstahl poliert	1300 mm	5-536105
	Edelstahl poliert	1400 mm	5-536112
	Edelstahl poliert	1500 mm	5-536129
	Edelstahl poliert	1600 mm	5-536136
	Edelstahl poliert	1700 mm	5-536143
	Edelstahl poliert	1800 mm	5-536150
	Edelstahl poliert	1900 mm	5-536167
	Edelstahl poliert	2000 mm	5-536174



Duschrinnen CeraWall Select N Duo

Duschrinne CeraWall Select N Duo (Naturstein)


zum Einbau an der Wand mit Ablaufgehäuse DallFlex Duo, DallFlex Duo Plan und DallFlex Duo senkrecht.
Duschrinne mit mehrseitigem Präzisionsgefälle, sichtbar am Übergang zwischen Wand und Boden installiert, geeignet für Boden- und Wandbeläge von 24 - 32 mm (ohne Kleberbett).


Material: Edelstahl 1.4301, massiv 5 mm, matt satiniert oder hochglanzpoliert, Belastungsklasse K 3 (300 kg)

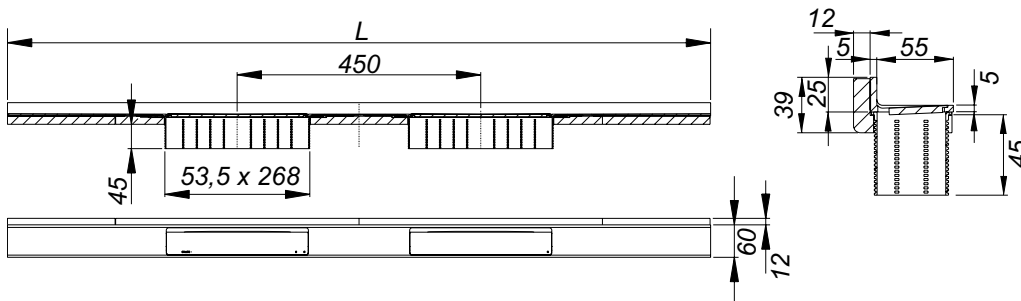
- mit:
- zwei Abdeckungen
 - selbstklebendem Sicherheitsband S 3 mit der Flächenabdichtung und Schalldämmband zur Entkoppelung vom Baukörper
 - Montagezubehör und Positionierhilfen
 - Bauschutzabdeckung

Länge vor Ort kürzbar
Für Beläge von 24 - 32 mm

Hinweis: Bitte Ablaufgehäuse, Schallschutzelement und Duschrinne einzeln bestellen!

Duschrinne CeraWall Select N Duo Edelstahl matt	ARTIKEL	LÄNGE L	ARTIKEL-NR.
	Edelstahl matt	1300 mm	5-536815
	Edelstahl matt	1400 mm	5-536822
	Edelstahl matt	1500 mm	5-536839
	Edelstahl matt	1600 mm	5-536846
	Edelstahl matt	1700 mm	5-536853
	Edelstahl matt	1800 mm	5-536860
	Edelstahl matt	1900 mm	5-536877
	Edelstahl matt	2000 mm	5-536884

Duschrinne CeraWall Select N Duo Edelstahl poliert	ARTIKEL	LÄNGE L	ARTIKEL-NR.
	Edelstahl poliert	1300 mm	5-536655
	Edelstahl poliert	1400 mm	5-536662
	Edelstahl poliert	1500 mm	5-536679
	Edelstahl poliert	1600 mm	5-536686
	Edelstahl poliert	1700 mm	5-536693
	Edelstahl poliert	1800 mm	5-536709
	Edelstahl poliert	1900 mm	5-536716
	Edelstahl poliert	2000 mm	5-536723



CeraWall Pure. Die budgetfreundliche
Design-Duschrinne für die Wand





Duschrinne CeraWall Pure, Edelstahl matt

Duschrinnen Connect

Zentrix, CeraNiveau, CeraFrame

CeraWall Individual

CeraWall

CeraFloor

Ablaufgehäuse

Systemübersicht

Duschrinne CeraWall Pure mit Ablaufgehäuse DallFlex



Das zeichnet DallFlex aus:

- Einbau in den Unterlagsboden, an der Wand positionierbar
- Universalgehäuse mit entnehmbarem Geruchsverschluss und Klickbarer Dichtmanschette
- Reinigung mit Rohrreinigungsmaschine (Putzrute) möglich
- **VSA-Zulassung**
- **Zertifiziert durch Plattenverband**

Einbauhöhe
65 bzw. 90 mm
Ablaufleistung
bis 60 l/min

Längen 900 - 1200 mm (kürzbar auf 500 mm)

Duschrinne
CeraWall Pure

Flexible Dicht-
manschette für Verbundab-
dichtungen gemäss
SPV-Merkblatt sowie für
Bahnenabdichtungen

Einfach herausnehmbarer
Geruchsverschluss zur
schnellen Reinigung; freier
Zugang zur Abwasserleitung

Asymmetrischer Wechselrahmen zur
Anpassung an unterschiedlich dicke
Wandbeläge von 10 - 32 mm auch nach
dem Einbau in den Unterlagsboden

180°

Montagefüsse zur
Schallentkopplung und
Höheneinstellung

Ablaufstutzen dreiseitig positionierbar,
bewegliches Kugelgelenk zum
spannungsfreien Anschluss an die
Abwasserleitung

Ablaufgehäuse auch mit senkrechtem Ablaufstutzen lieferbar

Einbaubeispiel

CeraWall Pure

CeraWall Pure – Leichtigkeit mit Akzent

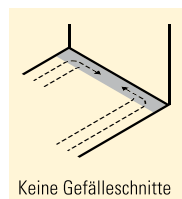
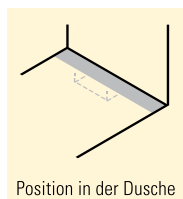
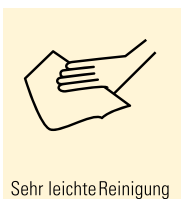
CeraWall Pure in modernem Edelstahl-Design setzt auf neue Art Akzente im Bad. Die budgetfreundliche Duschrinne für die Wand hat dabei alles, was die Produkte der DallFlex-Systemfamilie auszeichnet. So ist sie u. a. besonders einfach zu reinigen und sorgt mit der werkzeuglos aufklickbaren DallFlex-Dichtmanschette für eine zuverlässige Abdichtung.



1. 1,5 mm gekantetes Edelstahl-Profil CeraWall Pure
2. Hohlraumfreie Verlegung im Kleberbett
3. Abdichtung im Verbund
4. Selbstklebende Schallentkopplung
5. DallFlex-Dichtmanschette

65 mm
90 mm

Einbauhöhe



Duschrinne CeraWall Pure

Duschrinne CeraWall Pure

zum Einbau an der Wand mit Ablaufgehäuse DallFlex,
DallFlex Plan oder DallFlex senkrecht.

Duschrinne mit integriertem Präzisionsgefälle, sichtbar am Übergang
zwischen Wand und Boden installiert. Geeignet für Bodenbeläge von
10 – 32 mm und Wandbeläge von 10 – 24 mm (ohne Kleberbett).

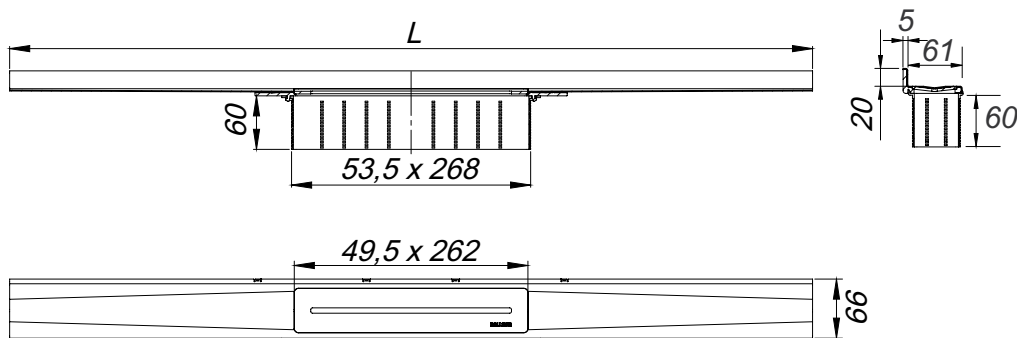
Material: 1,5 mm Edelstahl 1.4301, matt,
Belastungsklasse K 3 (300 kg)

- mit:
- Schalldämmband zur Entkoppelung vom Baukörper
 - Montagezubehör und Positionierhilfen
 - Bauschutzabdeckung

Länge vor
Ort kürzbar
Für Beläge von
10 – 32 mm

Hinweis: Bitte Ablaufgehäuse, Schallschutzelement und
Duschrinne einzeln bestellen!

Duschrinne CeraWall Pure	ARTIKEL	LÄNGE L	ARTIKEL-NR.
	Edelstahl matt	900 mm	5-538475
	Edelstahl matt	1000 mm	5-538482
	Edelstahl matt	1200 mm	5-538499



Komplettsset Duschrinne CeraWall Pure mit Ablaufgehäuse DallFlex



Duschrinnen Komplettsset CeraWall Pure mit Ablaufgehäuse DallFlex

zum Einbau an der Wand.

Duschrinne mit integriertem Präzisionsgefälle, sichtbar am Übergang zwischen Wand und Boden installiert. Geeignet für Bodenbeläge von 10 – 32 mm und Wandbeläge von 10 – 24 mm (ohne Kleberbett).

Duschrinne Material: 1.5 mm Edelstahl 1.4301, matt, Belastungsklasse K 3 (300 kg)

Ablaufgehäuse: Polypropylen, hochschlagfest

Ablaufstützen: \varnothing 56/63 mm waagrecht, werkzeuglos an drei Seiten variabel montierbar, mit Kugelgelenk verstellbar von 0 – 15°, PE schweisbar

- mit:
- flexibler Dichtmanschette zum sicheren Anschluss an Verbundabdichtungen gemäss SPV-Merkblatt
 - herausnehmbarer Geruchs- und Reinigungsverschluss, Sperrwasserhöhe 50 mm

Ablaufleistungen nach DIN EN 1253 (20 mm Anstauhöhe)

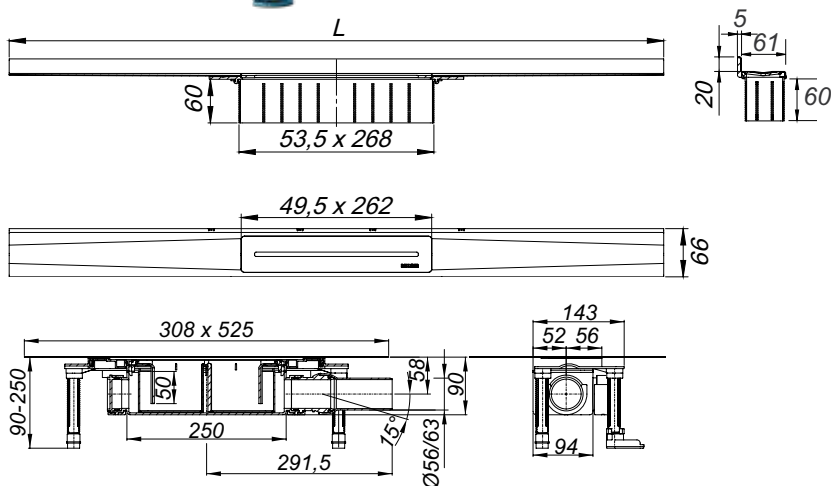
	Norm	DALLMER DallFlex
\varnothing 56/63 mm	0,8 l/s	0,8 l/s



Einbauhöhe
90 mm
Länge vor Ort
kürzbar

Duschrinnen Komplettsset CeraWall Pure mit DallFlex	ARTIKEL	LÄNGE L	ARTIKEL-NR.
<div style="background-color: #fff9c4; padding: 5px; display: inline-block;">Einbauhöhe 90 mm</div> 	Edelstahl matt	900 mm	5-538567
	Edelstahl matt	1000 mm	5-538574
	Edelstahl matt	1200 mm	5-538581

✓ Erhöhte Schallschutzanforderungen nach SIA 181 erfüllt

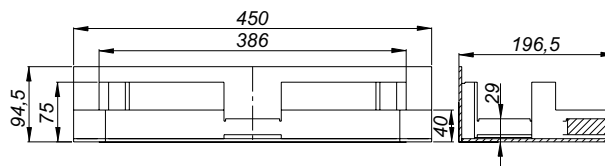



Schallschutzelement DallFlex

zur Montage mit Ablaufgehäuse DallFlex. Erforderlich für Schallschutz SIA 181



Schallschutzelement DallFlex	ARTIKEL	NPK-NR.	ARTIKEL-NR.
	Schallschutzelement DallFlex	655853/1	5-539090





CeraWall Individual. Die versteckte Duschrinne
zum Einbau an der Wand



Duschrinnen Connect

Zentrix, CeraNiveau, CeraFrame

CeraWall Individual

CeraWall

CeraFloor

Ablaufgehäuse

Systemübersicht

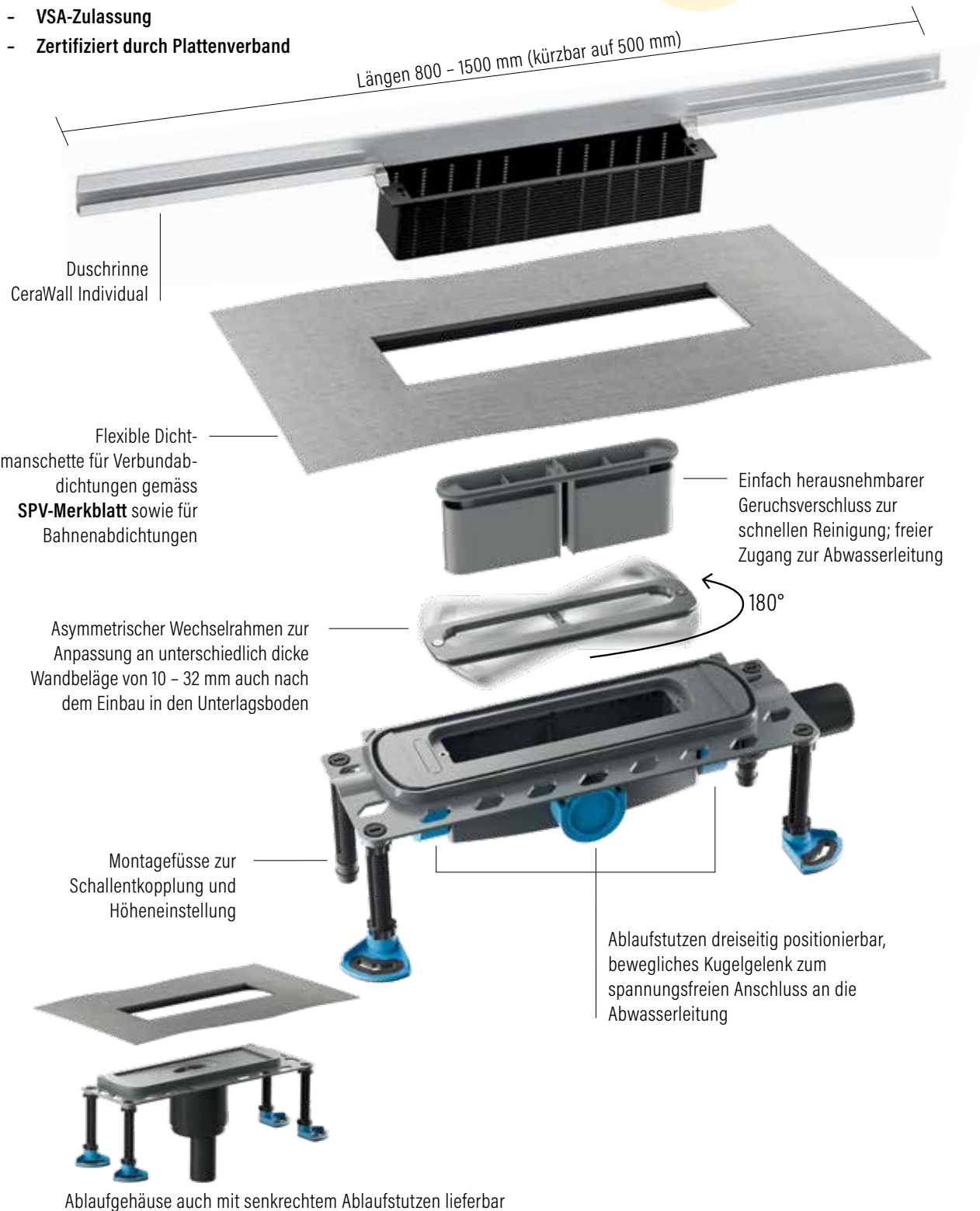
Duschrinne CeraWall Individual mit Ablaufgehäuse DallFlex



Das zeichnet DallFlex aus:

- Einbau in den Unterlagsboden, an der Wand positionierbar
- Universalgehäuse mit entnehmbarem Geruchsverschluss und klickbarer Dichtmanschette
- Reinigung mit Rohrreinigungsmaschine (Putzrute) möglich
- **VSA-Zulassung**
- **Zertifiziert durch Plattenverband**

Einbauhöhe
65 bzw. 90 mm
Ablaufleistung
bis 60 l/min



Einbaubeispiel

CeraWall Individual



CeraWall Individual fügt sich perfekt ein

Im schmalen Zwischenraum, der am Übergang von der Duschfläche zur Wand entsteht, ist diese Duschrinne nahezu unsichtbar in den Raum integriert.



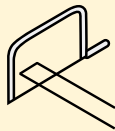
1. Edelstahl-Profil CeraWall Individual
2. Hohlraumfreie Verlegung im Kleberbett
3. Abdichtung im Verbund
4. Selbstklebendes Sicherheitsband S 3 mit
Edelstahl-**Schnittschutzarmierung** und Schallentkopplung

65 mm
90 mm

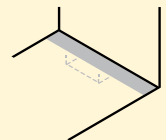
Einbauhöhe



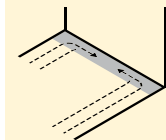
Sehr leichte Reinigung



Längenmass anpassbar



Position in der Dusche



Keine Gefälleschnitte


Duschrinne CeraWall Individual

zum Einbau an der Wand mit Ablaufgehäuse DallFlex, DallFlex Plan oder DallFlex senkrecht.
Duschrinne mit integriertem Quergefälle, zum verdeckten Einbau am Übergang zwischen Wand und Boden. Geeignet für Boden- und Wandbeläge von 10 - 24 mm (ohne Kleberbett).

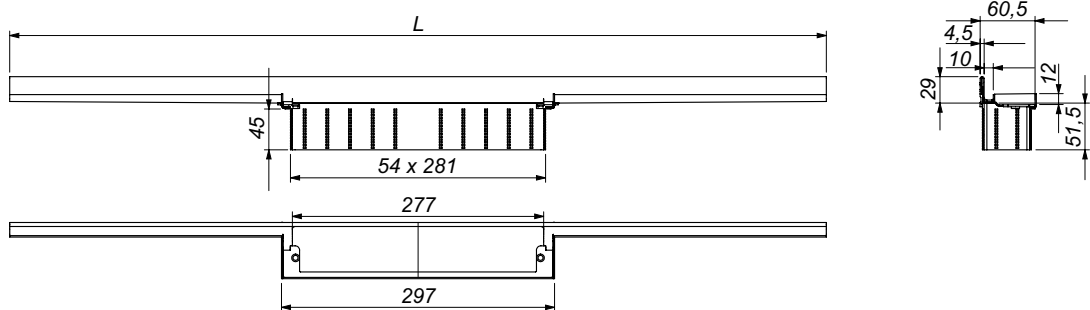
- Material: Edelstahl 1.4301
mit:
- selbstklebendem Sicherheitsband S 3 mit Schnittschutzarmierung aus Edelstahl zum Schutz der Flächenabdichtung und Schalldämmband zur Entkoppelung vom Baukörper
 - Montagezubehör und Positionierhilfen
 - Bauschutzabdeckung

Länge vor Ort kürzbar
Für Beläge von 10 - 24 mm

Hinweis: Bitte Ablaufgehäuse, Schallschutzelement, Duschrinne und Abdeckung einzeln bestellen!

Duschrinne CeraWall Individual	ARTIKEL	LÄNGE L	NPK-NR.	ARTIKEL-NR.
	Edelstahl	800 mm	655171	5-535450
	Edelstahl	900 mm	655172	5-535467
	Edelstahl	1000 mm	655173	5-535474
	Edelstahl	1100 mm	655174	5-535481
	Edelstahl	1200 mm	655175/1	5-535498
	Edelstahl	1300 mm		5-535597
	Edelstahl	1400 mm		5-535672
	Edelstahl	1500 mm		5-535689

Abdeckungen Seite 61



Duschrinne CeraWall Individual PVD-beschichtet

zum Einbau an der Wand mit Ablaufgehäuse DallFlex, DallFlex Plan oder DallFlex senkrecht.
Duschrinne mit integriertem Quergefälle zum verdeckten Einbau am Übergang zwischen Wand und Boden. Geeignet für Boden- und Wandbeläge von 10 - 24 mm (ohne Kleberbett).

- Material: Edelstahl 1.4301, farbig PVD-beschichtet
mit:
- selbstklebendes Sicherheitsband S 3 mit Schnittschutzarmierung aus Edelstahl zum Schutz der Flächenabdichtung und Schalldämmband zur Entkoppelung vom Baukörper
 - Montagezubehör und Positionierhilfen
 - Bauschutzabdeckung

Länge vor Ort kürzbar
Für Beläge von 10 - 24 mm

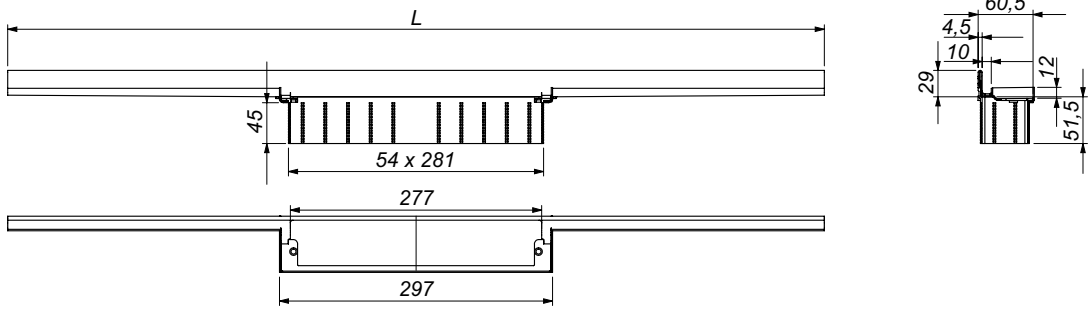
Hinweis: Bitte Ablaufgehäuse, Schallschutzelement, Duschrinne und Abdeckung einzeln bestellen!

Duschrinne CeraWall Individual Schwarz matt	ARTIKEL	LÄNGE L	ARTIKEL-NR.
	Schwarz matt	800 mm	5-535603
	Schwarz matt	900 mm	5-535627
	Schwarz matt	1000 mm	5-535634
	Schwarz matt	1100 mm	5-535641
	Schwarz matt	1200 mm	5-535658

Duschrinne CeraWall Individual Rotgold matt	ARTIKEL	LÄNGE L	ARTIKEL-NR.
	Rotgold matt	800 mm	5-536891
	Rotgold matt	900 mm	5-536907
	Rotgold matt	1000 mm	5-536914
	Rotgold matt	1100 mm	5-536921
	Rotgold matt	1200 mm	5-536938

Duschrinne CeraWall Individual Messing matt	ARTIKEL	LÄNGE L	ARTIKEL-NR.
	Messing matt	800 mm	5-536945
	Messing matt	900 mm	5-536952
	Messing matt	1000 mm	5-536969
	Messing matt	1100 mm	5-536976
	Messing matt	1200 mm	5-535665

Abdeckungen Seite 61



Duschrinne CeraWall Individual N (Naturstein)

zum Einbau an der Wand mit Ablaufgehäuse DallFlex, DallFlex Plan oder DallFlex senkrecht.
Duschrinne mit integriertem Gefälle zum verdeckten Einbau am Übergang zwischen Wand und Boden, geeignet für Wand- und Bodenbeläge von 24 - 32 mm (ohne Kleberbett).

Material: Edelstahl 1.4301

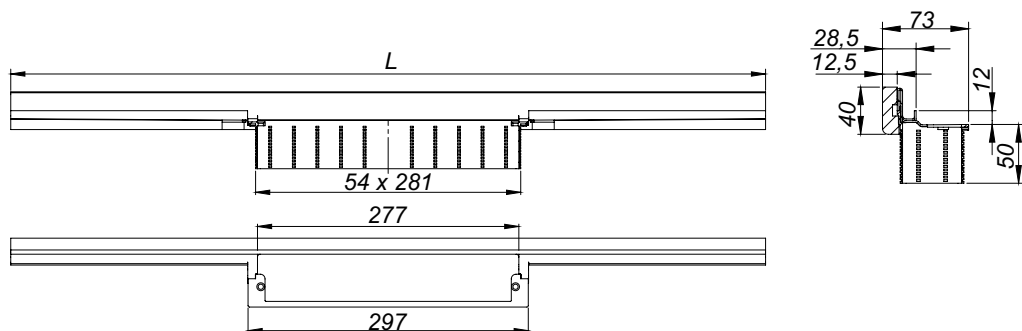
- mit:
- selbstklebendem Sicherheitsband S 3 mit Schnittschutzarmierung aus Edelstahl zum Schutz der Flächenabdichtung und Schalldämmband zur Entkopplung vom Baukörper
 - Montagezubehör und Positionierhilfen
 - Bauschutzabdeckung

Länge vor Ort kürzbar
Für Beläge von 24 - 32 mm

Hinweis: Bitte Ablaufgehäuse, Schallschutzelement, Duschrinne und Abdeckung einzeln bestellen!

Duschrinne CeraWall Individual N (Naturstein)	ARTIKEL	LÄNGE L	ARTIKEL-NR.
	Edelstahl	800 mm	5-537065
	Edelstahl	900 mm	5-537072
	Edelstahl	1000 mm	5-537089
	Edelstahl	1100 mm	5-537096
	Edelstahl	1200 mm	5-537102
	Edelstahl	1300 mm	5-537119
	Edelstahl	1400 mm	5-537126
	Edelstahl	1500 mm	5-537133

Abdeckungen ab Seite 61

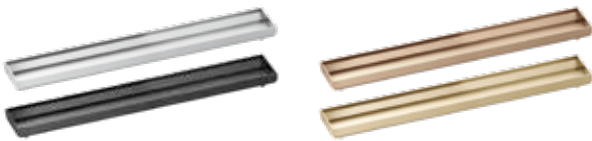
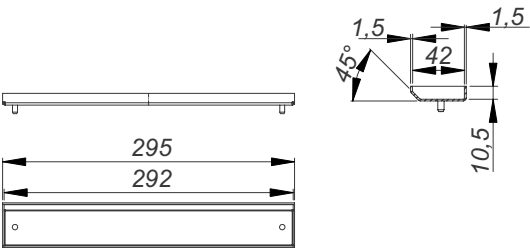


Abdeckungen zu Duschrinnen CeraWall Individual

Abdeckung CeraWall Individual

mit Rahmen zum Befliesen mit Bodenbelägen, deren Schnittkanten nicht poliert werden können (z. B. glasierte Platten).


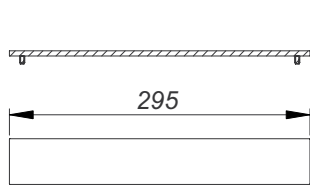
Material: Edelstahl 1.4301 oder Edelstahl 1.4301, farbig PVD-beschichtet

Abdeckung CeraWall Individual	ARTIKEL	ARTIKEL-NR.
	Edelstahl matt	5-535023
	Schwarz matt	5-537003
	Rotgold matt	5-537027
	Messing matt	5-537041
Mit Rahmen zum Befliesen mit Bodenbelägen		
		

Abdeckung CeraWall Individual Design

Edelstahldesign, wird nicht beflieset.

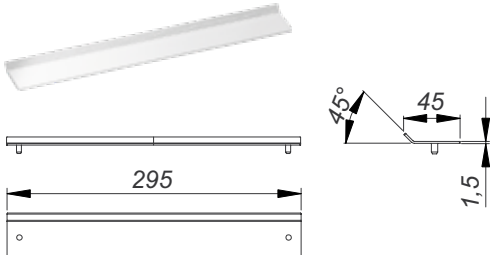
Material: Edelstahl 1.4301 oder Edelstahl 1.4301 farbig PVD-beschichtet

Abdeckung CeraWall Individual Design	ARTIKEL	ARTIKEL-NR.
	Edelstahl matt	5-535047
	Schwarz matt	5-537010
	Rotgold matt	5-537034
	Messing matt	5-537058
Edelstahldesign, wird nicht beflieset		
		

Abdeckung CeraWall Individual N (Naturstein)

ohne Rahmen, zum Befliesen mit Bodenbelägen, deren Schnittkanten poliert werden können oder die durchgefärbt sind (z. B. Naturstein, Feinsteinzeug).

Material: Edelstahl 1.4301

Abdeckung CeraWall Individual N (Naturstein)	ARTIKEL	ARTIKEL-NR.
	Abdeckung CeraWall Individual N	5-535030
Ohne Rahmen, zum Befliesen mit Bodenbelägen, deren Schnittkanten poliert werden können, oder die durchgefärbt sind (z. B. Naturstein, Feinsteinzeug)		
		

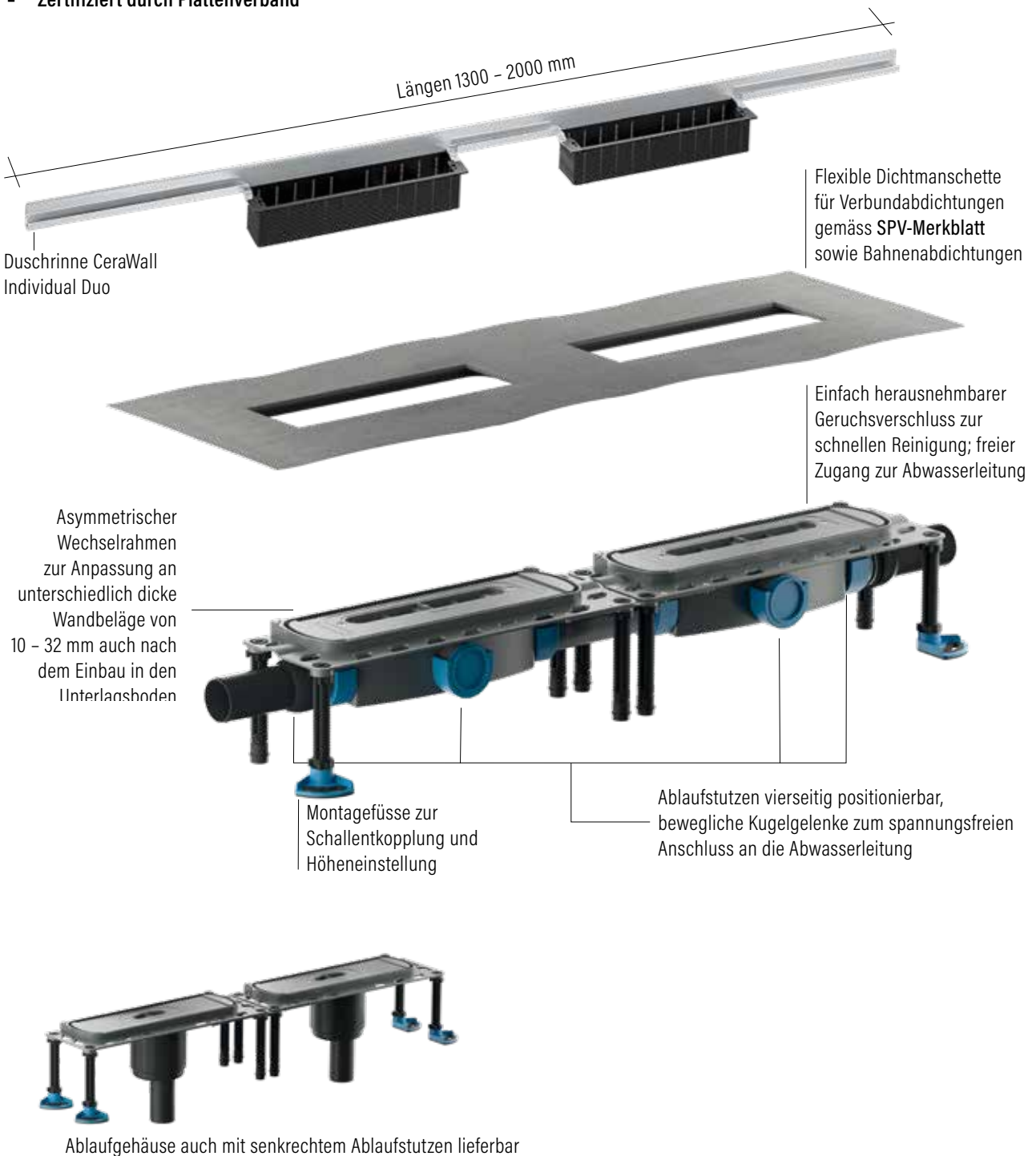
Duschrinne CeraWall Individual Duo mit Ablaufgehäuse DallFlex Duo



Das zeichnet DallFlex Duo aus:

- Einbau in den Unterlagsboden, an der Wand positionierbar
- Universalgehäuse mit entnehmbarem Geruchsverschluss und klickbarer Dichtmanschette
- Reinigung mit Rohrreinigungsmaschine (Putzrute) möglich
- **VSA-Zulassung**
- **Zertifiziert durch Plattenverband**

Einbauhöhe
65 bzw. 90 mm
Ablaufleistung
bis 140 l/min



Einbaubeispiel

CeraWall Individual Duo

CeraWall Individual Duo fügt sich perfekt ein

Im schmalen Zwischenraum, der am Übergang von der Duschfläche zur Wand entsteht, ist diese Duschrinne nahezu unsichtbar in den Raum integriert.



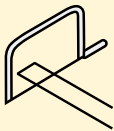
1. Edelstahl-Profil CeraWall Individual Duo
2. Hohlraumfreie Verlegung im Kleberbett
3. Abdichtung im Verbund
4. Selbstklebendes Sicherheitsband S 3 mit
Edelstahl-Schnittschutzarmierung und Schallentkopplung

65 mm
90 mm

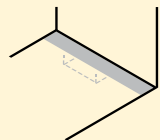
Einbauhöhe



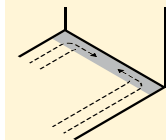
Sehr leichte Reinigung



Längenmass anpassbar



Position in der Dusche



Keine Gefälleschnitte

Duschrinne CeraWall Individual Duo

Duschrinne CeraWall Individual Duo


zum Einbau an der Wand mit Ablaufgehäuse DallFlex Duo, DallFlex Duo Plan und DallFlex Duo senkrecht.
Duschrinne mit integriertem Quergefälle, zum verdeckten Einbau am Übergang zwischen Wand und Boden, geeignet für Boden- und Wandbeläge von 10 - 24 mm (ohne Kleberbett).

Material: Edelstahl 1.4301

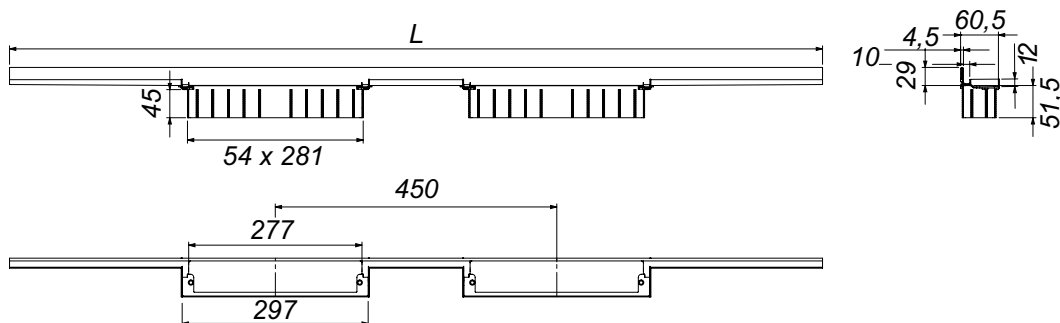
- mit:
- selbstklebendem Sicherheitsband S 3 mit Schnittschutzarmierung aus Edelstahl zum Schutz der Flächenabdichtung und Schalldämmband zur Entkoppelung vom Baukörper
 - Montagezubehör und Positionierhilfen
 - Bauschutzabdeckung

Länge vor
Ort kürzbar
Für Beläge von
10 - 24 mm

Hinweis: Bitte Ablaufgehäuse, Schallschutzelement, Duschrinne und Abdeckung einzeln bestellen!

Duschrinne CeraWall Individual Duo	ARTIKEL	LÄNGE L	ARTIKEL-NR.
	Edelstahl	1300 mm	5-536020
	Edelstahl	1400 mm	5-536037
	Edelstahl	1500 mm	5-536044
	Edelstahl	1600 mm	5-536051
	Edelstahl	1700 mm	5-536068
	Edelstahl	1800 mm	5-536075
	Edelstahl	1900 mm	5-536082
	Edelstahl	2000 mm	5-536099

Abdeckungen Seite 66



Duschrinne CeraWall Individual N Duo

Duschrinne CeraWall Individual N Duo (Naturstein)

zum Einbau an der Wand mit Ablaufgehäuse DallFlex Duo, DallFlex Duo Plan und DallFlex Duo senkrecht.
Duschrinne mit integriertem Quergefälle, zum verdeckten Einbau am Übergang zwischen Wand und Boden, geeignet für Boden- und Wandbeläge von 24 - 32 mm (ohne Kleberbett).

Material: Edelstahl 1.4301

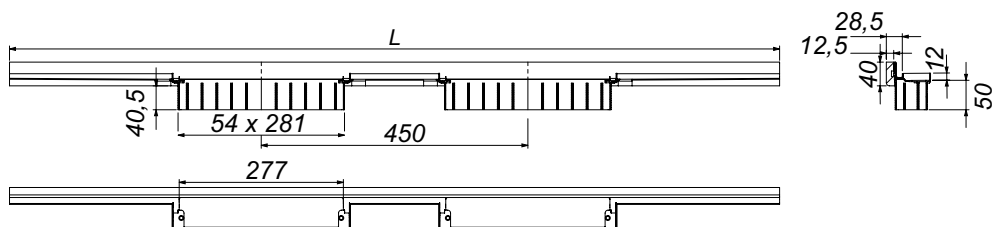
- mit:
- selbstklebendem Sicherheitsband S 3 mit Schnittschutzarmierung aus Edelstahl zum Schutz der Flächenabdichtung und Schalldämmband zur Entkoppelung vom Baukörper
 - Montagezubehör und Positionierhilfen
 - Bauschutzabdeckung

Länge vor Ort kürzbar
Für Beläge von 24 - 32 mm

Hinweis: Bitte Ablaufgehäuse, Schallschutzelement, Duschrinne und Abdeckung einzeln bestellen!

Duschrinne CeraWall Individual N Duo (Naturstein)	ARTIKEL	LÄNGE L	ARTIKEL-NR.
	Edelstahl	1300 mm	5-536310
	Edelstahl	1400 mm	5-536327
	Edelstahl	1500 mm	5-536334
	Edelstahl	1600 mm	5-536341
	Edelstahl	1700 mm	5-536358
	Edelstahl	1800 mm	5-536365
	Edelstahl	1900 mm	5-536372
	Edelstahl	2000 mm	5-536389

Abdeckungen Seite 66



Abdeckungen zu Duschrinnen CeraWall Individual Duo

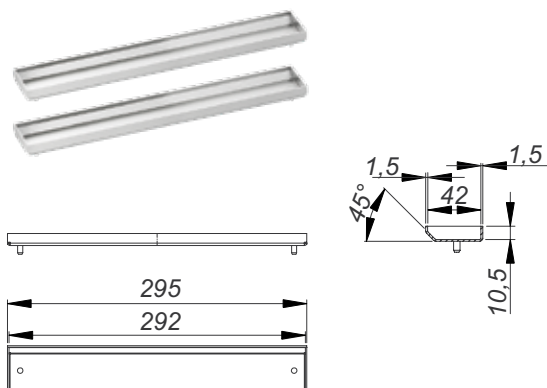
Abdeckung CeraWall Individual Duo

jeweils zwei Abdeckungen zu Duschrinne
CeraWall Individual Duo

Material: Edelstahl 1.4301

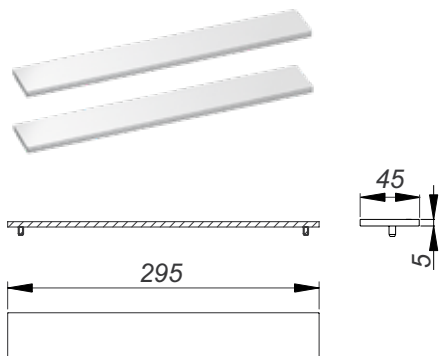
Set Duo beinhaltet zwei Abdeckungen

Abdeckung CeraWall Individual Duo	ARTIKEL	ARTIKEL-NR.
	Abdeckung CeraWall Individual Duo	5-535191



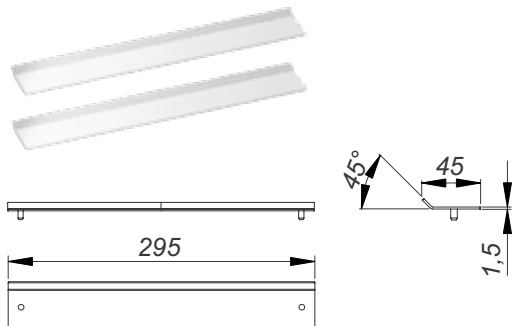
Mit Rahmen zum Befliesen mit Bodenbelägen

Abdeckung CeraWall Individual Duo Design	ARTIKEL	ARTIKEL-NR.
	Abdeckung CeraWall Individual Duo Design	5-535092



Edelstahldesign, wird nicht beflies

Abdeckung CeraWall Individual Duo N (Naturstein)	ARTIKEL	ARTIKEL-NR.
	Abdeckung CeraWall Individual Duo N (Naturstein)	5-535184



Ohne Rahmen, zum Befliesen mit Bodenbelägen, deren Schnittkanten poliert werden können, oder die durchgefärbt sind (z. B. Naturstein, Feinsteinzeug)

Zentrix. Die elegant-kompakte
Duschrinne für die Fläche

Kurze Duschrinne Zentrix, abgebildet in matt PVD-beschichtet Rotgold

Duschrinnen Connect

Zentrix, CeraNiveau, CeraFrame

CeraWall Individual

CeraWall

CeraFloor

Ablaufgehäuse

Systemübersicht

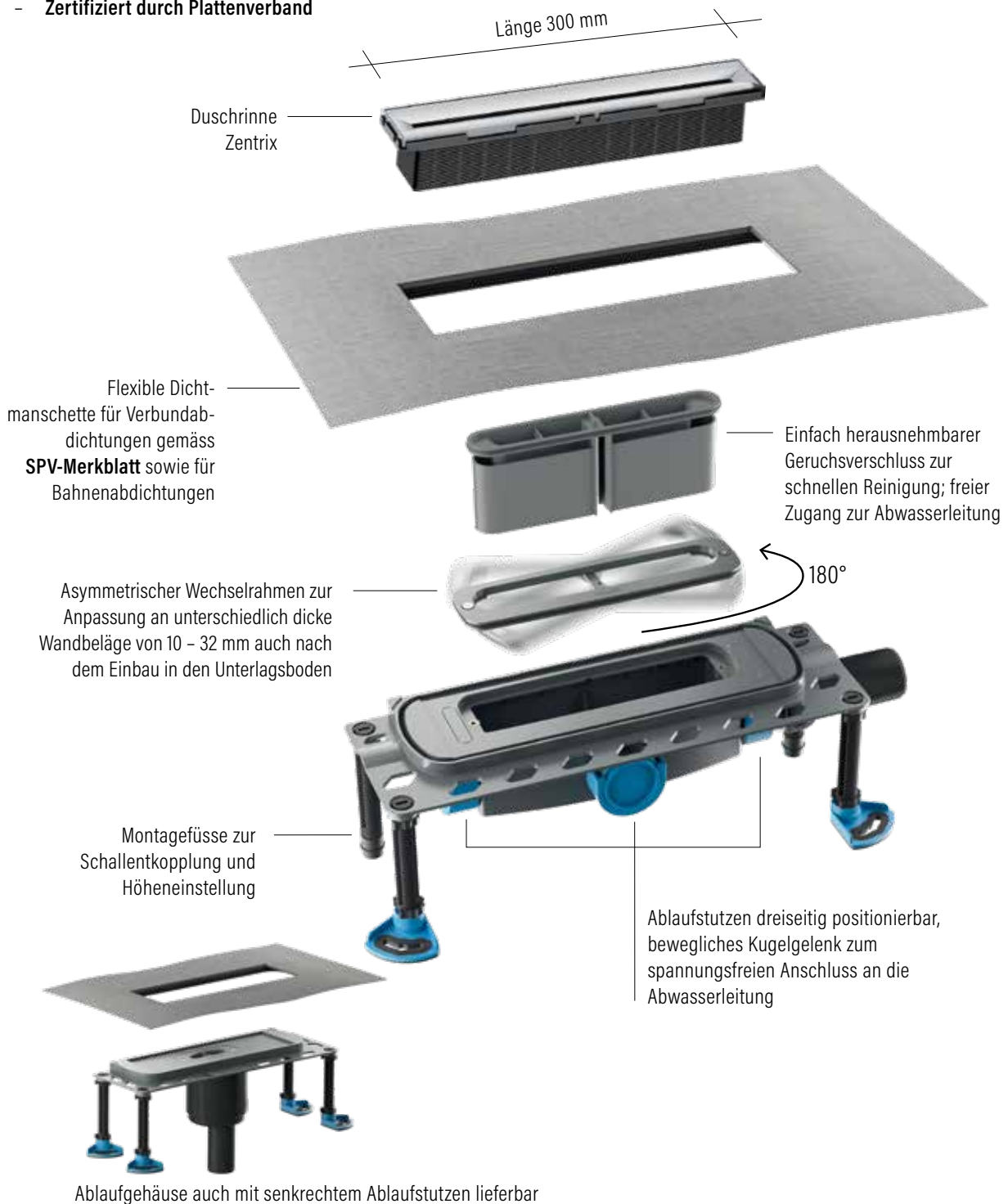
Duschrinne Zentrix mit Ablaufgehäuse DallFlex



Das zeichnet DallFlex aus:

- Einbau in den Unterlagsboden, an der Wand oder in der Fläche frei positionierbar
- Universalgehäuse mit entnehmbarem Geruchsverschluss und klickbarer Dichtmanschette
- Reinigung mit Rohrreinigungsmaschine (Putzrute) möglich
- **VSA-Zulassung**
- **Zertifiziert durch Plattenverband**

Einbauhöhe
65 bzw. 90 mm
Ablaufleistung
bis 60 l/min

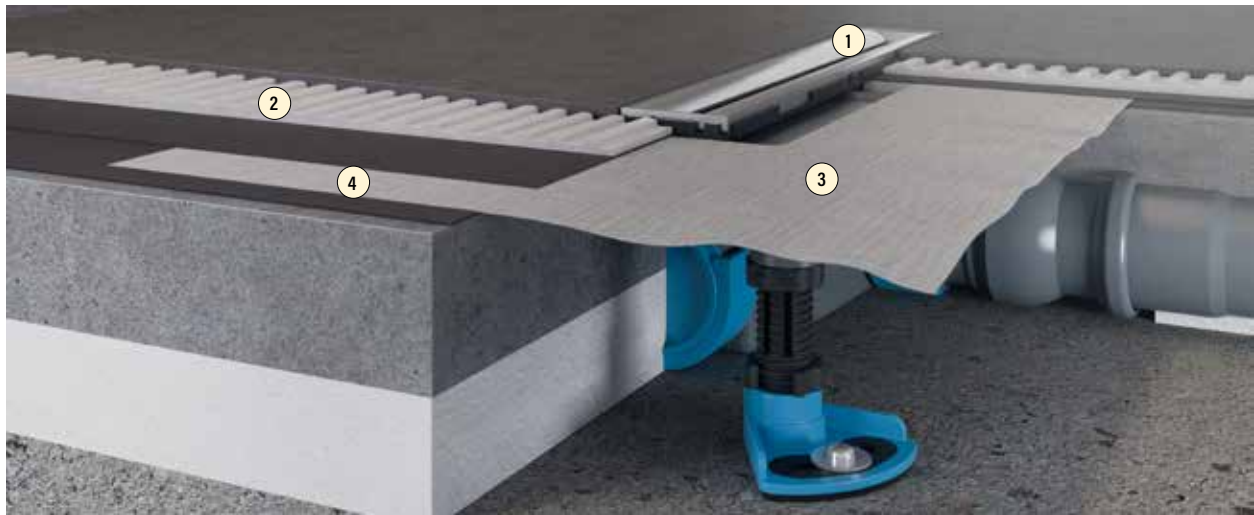


Einbaubeispiel Zentrix



Zentrix setzt Zeichen

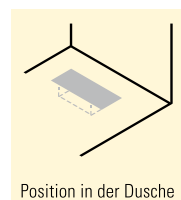
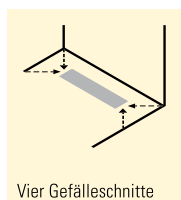
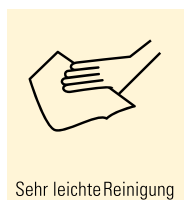
Zentrix verbindet durch seine skulpturale Gestaltung in idealer Weise Form und Funktion. Die massive Edelstahlabdeckung öffnet sich mit sanfter Rundung nach innen zu einem Spalt, durch den das Wasser abfließt.




- 1. Edelstahl-Abdeckung Zentrix
- 2. Plattenkleber
- 3. DallFlex-Dichtmanschette
- 4. Abdichtung im Verbund

65 mm
90 mm

Einbauhöhe







CeraNiveau. Die exklusiv-kompakte
Duschrinne für die Fläche

Systemübersicht

Ablaufgehäuse

CeraFloor

CeraWall

CeraWall Individual

Zentrix, CeraNiveau, CeraFrame

Duschrinnen Connect

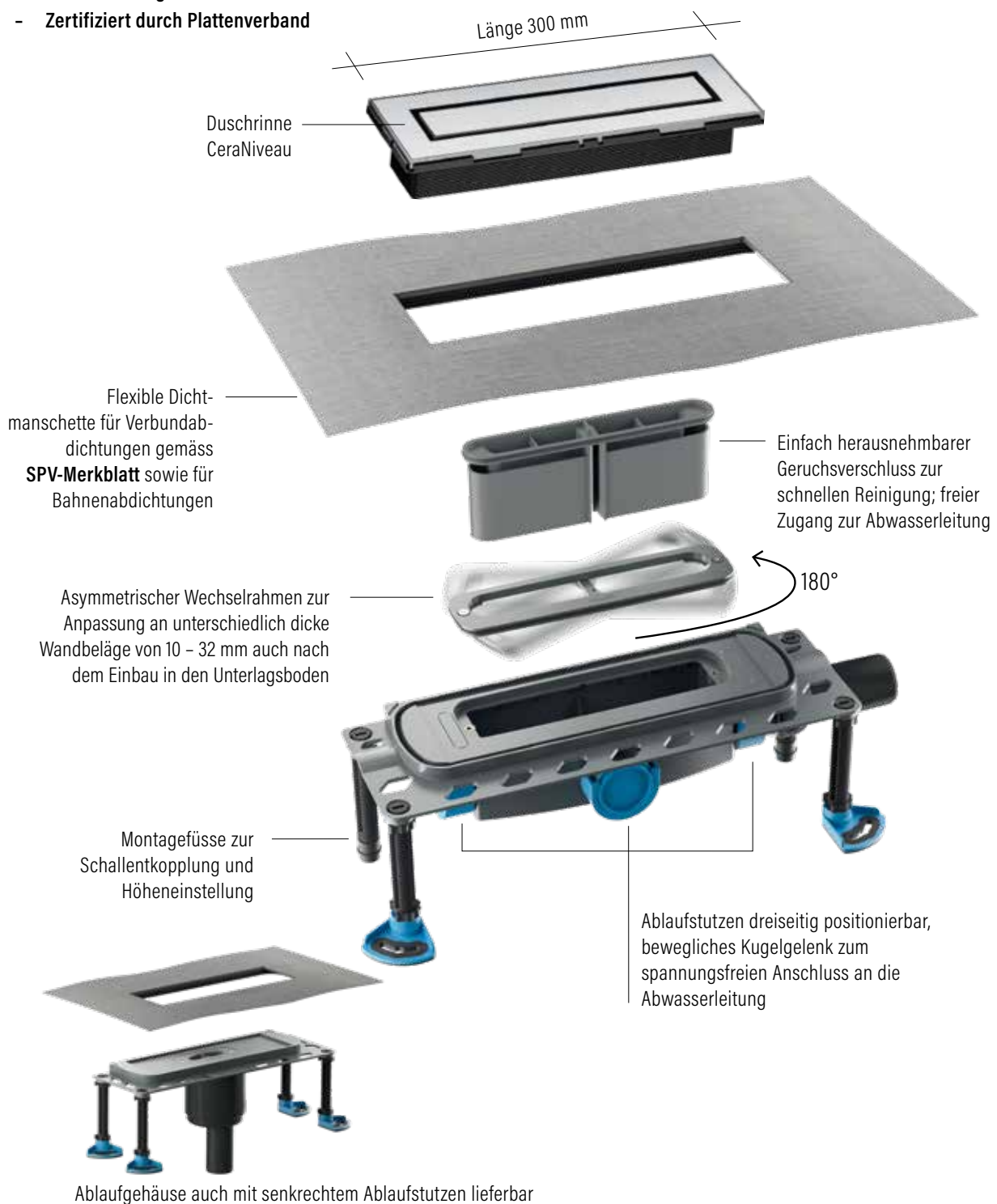
Duschrinne CeraNiveau mit Ablaufgehäuse DallFlex



Das zeichnet DallFlex aus:

- Einbau in den Unterlagsboden, an der Wand oder in der Fläche frei positionierbar
- Universalgehäuse mit entnehmbarem Geruchsverschluss und klickbarer Dichtmanschette
- Reinigung mit Rohrreinigungsmaschine (Putzrute) möglich
- **VSA-Zulassung**
- **Zertifiziert durch Plattenverband**

Einbauhöhe
65 bzw. 90 mm
Ablaufleistung
bis 60 l/min



Einbaubeispiel CeraNiveau



CeraNiveau zeigt den Anspruch

Optische Eleganz kombiniert mit einfallsreicher Technik, das ist CeraNiveau. Verdichtet auf kleinstem Raum bietet dieses Entwässerungssystem ein wegweisendes Konzept mit individuellem Charakter zur Wasserableitung.



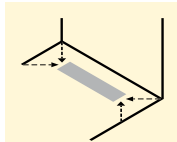
1. Edelstahl-Abdeckung CeraNiveau
2. Plattenkleber
3. DallFlex-Dichtmanschette
4. Abdichtung im Verbund

65 mm
90 mm

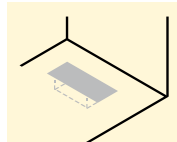
Einbauhöhe



Sehr leichte Reinigung



Vier Gefälleschnitte



Position in der Dusche



CeraFrame Individual, abgebildet mit befliesbarem Edelstahlrahmen

CeraFrame Individual. Der richtige Rahmen
für individuelle Gestaltung

Duschrinnen Connect

Zentrix, CeraNiveau, CeraFrame

CeraWall Individual

CeraWall

CeraFloor

Ablaufgehäuse

Systemübersicht

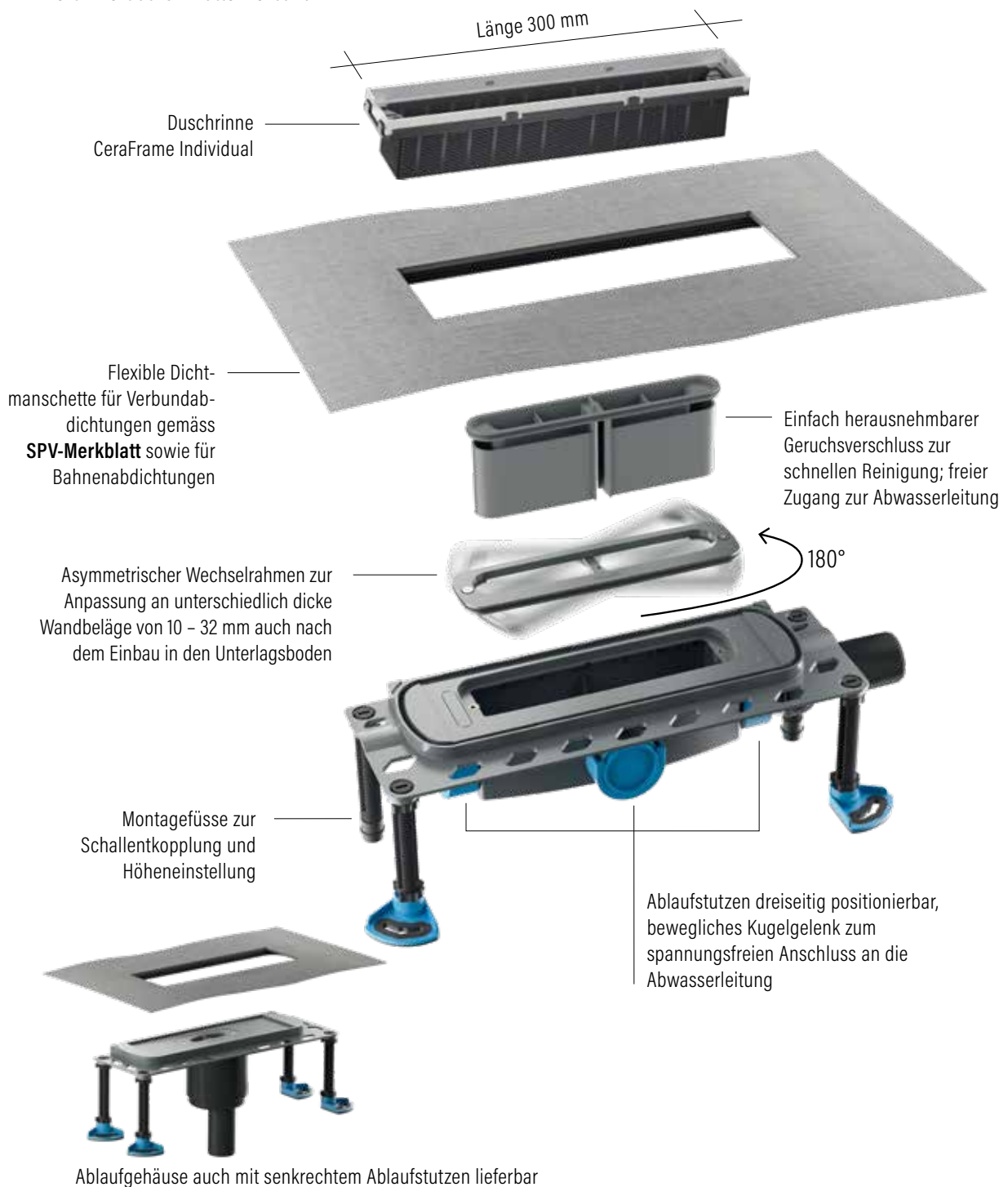
Duschrinne CeraFrame Individual mit Ablaufgehäuse DallFlex



Das zeichnet DallFlex aus:

- Einbau in den Unterlagsboden, in der Fläche frei positionierbar
- Universalgehäuse mit entnehmbarem Geruchsverschluss und klickbarer Dichtmanschette
- Reinigung mit Rohrreinigungsmaschine (Putzrute) möglich
- **VSA-Zulassung**
- **Zertifiziert durch Plattenverband**

Einbauhöhe
65 bzw. 90 mm
Ablaufleistung
bis 60 l/min



Einbaubeispiel **CeraFrame Individual**

CeraFrame Individual – der richtige Rahmen für individuelle Gestaltung

Ein schmales Rechteck ist alles, was man von CeraFrame Individual sieht: Die kompakte Duschrinne komprimiert anspruchsvolle Technik auf kleinstem Raum – und bietet zahlreiche Möglichkeiten zur Individualisierung.



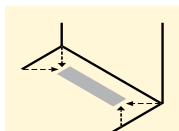
1. Befliesbarer Edelstahlrahmen
2. Plattenkleber
3. DallFlex-Dichtmanschette
4. Abdichtung im Verbund

65 mm
90 mm

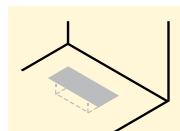
Einbauhöhe



Sehr leichte Reinigung



Vier Gefälleschnitte



Position in der Dusche

Duschrinne Zentrix

zum Einbau mit Ablaufgehäuse DallFlex, DallFlex Plan oder DallFlex senkrecht.

Kurze Duschrinne mit dreidimensional gefrästem Gefälle mit länglicher Ablauföffnung geeignet für Bodenbeläge von 10 – 32 mm (ohne Kleberbett), Rahmenverlängerung ABS, Rahmen Edelstahl 1.4301, Belastungsklasse K 3 (300 kg)

Material: Edelstahl 1.4301 matt satiniert, hochglanzpoliert oder farbig PVD-beschichtet

- mit:
- Abdeckung
 - Montagezubehör und Positionierhilfen
 - Bauschutzabdeckung

Für Beläge von
10 – 32 mm

Hinweis: Bitte Ablaufgehäuse, Schallschutzelement und Duschrinne einzeln bestellen!

Duschrinne Zentrix Edelstahl matt	ARTIKEL	ABMESSUNG	ARTIKEL-NR.
	Edelstahl matt	300 x 50 mm	5-511317



Duschrinne Zentrix Edelstahl poliert	ARTIKEL	ABMESSUNG	ARTIKEL-NR.
	Edelstahl poliert	300 x 50 mm	5-511324



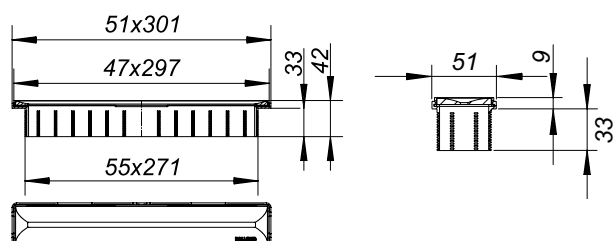
Duschrinne Zentrix Schwarz matt	ARTIKEL	ABMESSUNG	ARTIKEL-NR.
	Edelstahl Schwarz matt	300 x 50 mm	5-511331



Duschrinne Zentrix Rotgold matt	ARTIKEL	ABMESSUNG	ARTIKEL-NR.
	Edelstahl Rotgold matt	300 x 50 mm	5-511348



Duschrinne Zentrix Messing matt	ARTIKEL	ABMESSUNG	ARTIKEL-NR.
	Edelstahl Messing matt	300 x 50 mm	5-511355



Duschrinne CeraNiveau

zum Einbau mit Ablaufgehäuse DallFlex, DallFlex Plan oder DallFlex senkrecht.
Kurze Duschrinne mit umlaufender Ablauföffnung geeignet für Bodenbeläge von 10 – 32 mm (ohne Kleberbett)
Rahmenverlängerung ABS, Rahmen Edelstahl 1.4301, Belastungsklasse K 3 (300 kg)

Für Beläge von
10 – 32 mm

Material: Edelstahl 1.4301 matt satiniert, hochglanzpoliert oder farbig PVD-beschichtet

- mit:
- Abdeckung
 - Montagezubehör und Positionierhilfen
 - Bauschutzabdeckung

Hinweis: Bitte Ablaufgehäuse, Schallschutzelement und Duschrinne einzeln bestellen!

Duschrinne CeraNiveau Edelstahl matt	ARTIKEL	ABMESSUNG	ARTIKEL-NR.
	Edelstahl matt	300 x 100 mm	5-511362
Duschrinne CeraNiveau Edelstahl poliert	ARTIKEL	ABMESSUNG	ARTIKEL-NR.
	Edelstahl poliert	300 x 100 mm	5-511379
Duschrinne CeraNiveau Schwarz matt	ARTIKEL	ABMESSUNG	ARTIKEL-NR.
	Edelstahl Schwarz matt	300 x 100 mm	5-511386
Duschrinne CeraNiveau Rotgold matt	ARTIKEL	ABMESSUNG	ARTIKEL-NR.
	Edelstahl Rotgold matt	300 x 100 mm	5-511058
Duschrinne CeraNiveau Messing matt	ARTIKEL	ABMESSUNG	ARTIKEL-NR.
	Edelstahl Messing matt	300 x 100 mm	5-511065

Kurze Duschrinne CeraFrame Individual

Duschrinne CeraFrame Individual

zum Einbau in der Fläche mit Ablaufgehäuse DallFlex, DallFlex Plan oder DallFlex senkrecht.
Verdeckt eingebaute rechteckige kurze Duschrinne mit umlaufender Ablauföffnung, zum Einbau in der Fläche als integrierter Teil des Bodenbelages, geeignet für Bodenbeläge von 10 – 38 mm (ohne Kleberbett).

Material: Rahmenverlängerung ABS,
Rahmen Edelstahl 1.4301 oder Edelstahl 1.4301
farbig PVD beschichtet

Für Beläge von
12 – 38 mm

Hinweis: Bitte Ablaufgehäuse, Schallschutzelement, Duschrinne und Abdeckung einzeln bestellen!

Duschrinne CeraFrame Individual	ARTIKEL	ABMESSUNG	ARTIKEL-NR.
	Edelstahl matt	300 x 50 mm	5-537331



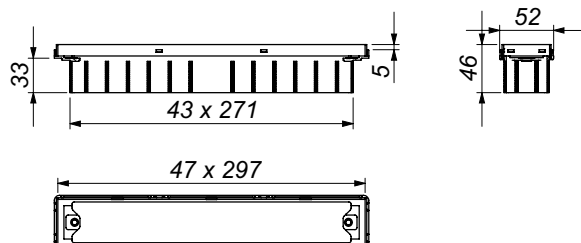
Duschrinne CeraFrame Individual Schwarz matt	ARTIKEL	ABMESSUNG	ARTIKEL-NR.
	Schwarz matt	300 x 50 mm	5-537348



Duschrinne CeraFrame Individual Rotgold matt	ARTIKEL	ABMESSUNG	ARTIKEL-NR.
	Rotgold matt	300 x 50 mm	5-537355



Duschrinne CeraFrame Individual Messing matt	ARTIKEL	ABMESSUNG	ARTIKEL-NR.
	Messing matt	300 x 50 mm	5-537362

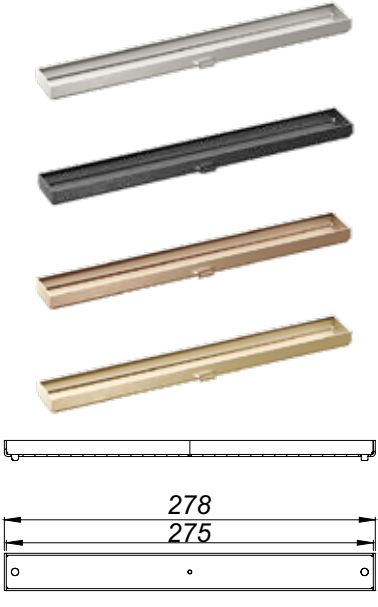


Abdeckungen zur kurzen Duschrinne CeraFrame Individual

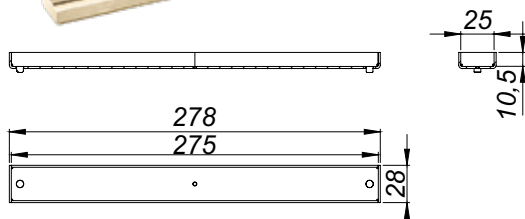
Abdeckung CeraFrame Individual

Abdeckung zu Duschrinnen CeraFrame Individual,
zum Befliesen mit individuellen Bodenbelägen.

Material: Edelstahl 1.4301 oder
Edelstahl 1.4301, farbig PVD beschichtet

Abdeckung CeraFrame Individual	ARTIKEL	ARTIKEL-NR.
	Edelstahl matt	5-537379
	Schwarz matt	5-537553
	Rotgold matt	5-537652
	Messing matt	5-537751


Mit Rahmen zum Befliesen mit Bodenbelägen



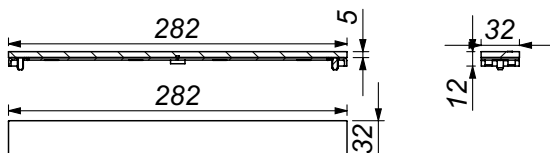
Abdeckung CeraFrame Individual Design

Abdeckung zu Duschrinnen CeraFrame Individual,
universell einsetzbares Edelstahldesign, wird nicht befließt.

Material: Edelstahl 1.4301 oder
Edelstahl 1.4301, farbig PVD beschichtet

Abdeckung CeraFrame Individual Design	ARTIKEL	ARTIKEL-NR.
	Schwarz matt	5-537560
	Rotgold matt	5-537669
	Messing matt	5-537768

Edelstahldesign, wird nicht befließt





Neu: **Connect-Aktiventwässerung.**
Mit einer Pumpe gegen die Schwerkraft

Neu: **Connect-Aktiventwässerung** - Für bodengleiche Duschen an Stellen, wo die Einbauhöhe fehlt oder der Anschluss an die Fallleitung zu hoch liegt

Bauhöhe
75 mm,
Förderhöhe
15 - 60 cm

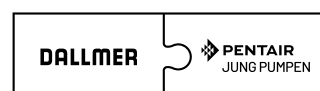
Sie hätten gerne eine bodengleiche Dusche, aber es gibt kein ausreichendes Gefälle? Neue Rohrleitungen verlegen wäre auch zu aufwändig? Genau dafür gibt es jetzt die **Connect-Aktiventwässerung**. Aktiv bedeutet: Unabhängig von der Schwerkraft wird das Wasser mit Hilfe einer Pumpe abgeleitet. So wie man es beispielsweise von Hebeanlagen kennt.

Das hier vorgestellte System heisst Connect-Aktiventwässerung und besteht aus zwei exakt aufeinander abgestimmten Komponenten.

Eingebaut in der Duschfläche befindet sich eine **Connect-Duschrinne**. Darunter arbeitet leise und effektiv das **Ablaufgehäuse Connect** von Pentair Jung Pumpen. Diese Kombination eröffnet völlig neue Möglichkeiten beim Bau bodengleicher, barrierefreier Duschen. Selbst dort, wo es bisher schwierig, teuer oder ganz unmöglich war.

Der grosse Vorteil für die Badplanung: Auch Bäder in Bestandsgebäuden und grossen Wohnanlagen lassen sich ohne übermässigen Aufwand mit bodengleichen Duschen ausstatten. Anders als sonst wird einfach das vorhandene Rohrleitungssystem genutzt. Wohnungen mit bodengleichen Duschen bieten echten Mehrwert. Nicht nur weil sie den Wünschen der Bewohner entsprechen, sondern weil solche Wohnungen als höherwertiger wahrgenommen werden.

Connect-Aktiventwässerungen werden in der Schweiz exklusiv von Schaco vermarktet. Es war es schon immer unser Anspruch, die jeweils besten Technologien für die Gebäudeentwässerung anzubieten. Mit diesem System ist eine weitere innovative Lösung für die Bauwirtschaft hinzugekommen.



Vorher-Nachher: So wird es mit der
Connect-Aktiventwässerung ein Traumbad





Bei Bad-/Duschsanierungen ist es oft nicht möglich, bodengleiche Duschen mit Schwerkraftentwässerung zu installieren. Das nötige Gefälle für den Ablauf fehlt, da der Anschluss an die Falleitung zu hoch in der Wand liegt.



Das Ablaufgehäuse Connect löst souverän das Gefälle-Problem. Das Abwasser wird zuverlässig und leise mittels einer Connect Design-Duschrinne in die vorhandene Abwasserleitung gefördert.



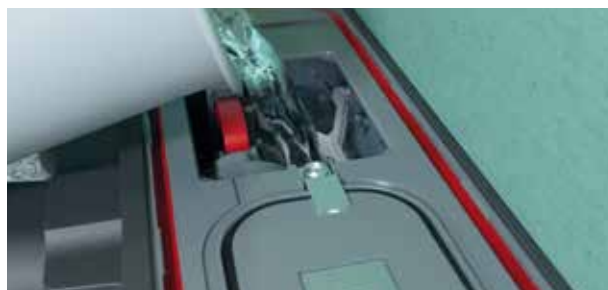
Das Ablaufgehäuse Connect kann ab einem Bodenaufbau von 75 mm eingesetzt werden und Höhenunterschiede von min. 15 cm bis max. 60 cm überwinden.



Das Ablaufgehäuse Connect hat eine VDE-Zulassung. Der Anschluss an den mit min. 10 A (träge) und einem FI-Schutzschalter (30 mA) abgesicherten 230V-Stromkreis erfolgt durch eine Elektrofachkraft.



Ein erster Test zeigt, wie zuverlässig die Pumpe arbeitet.



Vorteil: Alle Funktionselemente sind und bleiben leicht zugänglich – für den ersten Test wie auch für die spätere Reinigung und Wartung.



Schallentkoppelte Stellfüsse vereinfachen die Höhenausrichtung und reduzieren zusammen mit der Schallschutz-Ummantelung die Betriebsgeräusche auf ca. 27 dB(A).



Durch eine einklickbare Dichtmanschette wird das Ablaufgehäuse Connect in die Verbundabdichtung eingebunden. Der Plattenleger montiert die Duschrinne und vollendet das Werk.

Connect Duschrinnen in drei attraktiven Varianten

Duschrinne CeraWall Connect

Nahezu unsichtbar durch den Einbau direkt an der Wand



- Edelstahl matt
- Schwarz matt
- Rotgold matt
- Messing matt

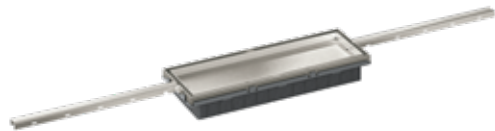


Duschrinne CeraFloor Connect

Minimalistische Eleganz zum Einbau in der Fläche oder wandnah



- Edelstahl matt
- Schwarz matt
- Rotgold matt
- Messing matt



Duschrinne CeraFrame Connect

Die kompakte Duschrinne für die Fläche



- Edelstahl matt
- Schwarz matt
- Rotgold matt
- Messing matt



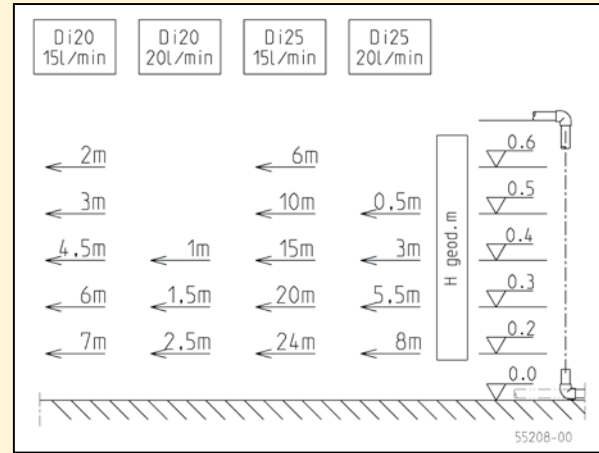
Dazu gehört: Das Ablaufgehäuse **Connect**

Ein Blick ins Innere

Pluspunkte sind Zuverlässigkeit, Sicherheit und leichter Zugang zu den Funktionselementen. Reinigung und Wartung sind einfach. Weitere Details sprechen für sich:

- Die Steuerung der Pumpe erfolgt durch einen wartungsfreien Schwimmer
- Der eingebaute Synchronmotor wechselt permanent die Drehrichtung, so dass sich auch lange Haare nicht im Laufrad verfangen, sondern zuverlässig durch die Hydraulik entsorgt werden
- Grosszügige Revisionsmöglichkeiten und praktisch angeordnete Komponenten erleichtern Montage, Reinigung und Wartung

Förderleistungen

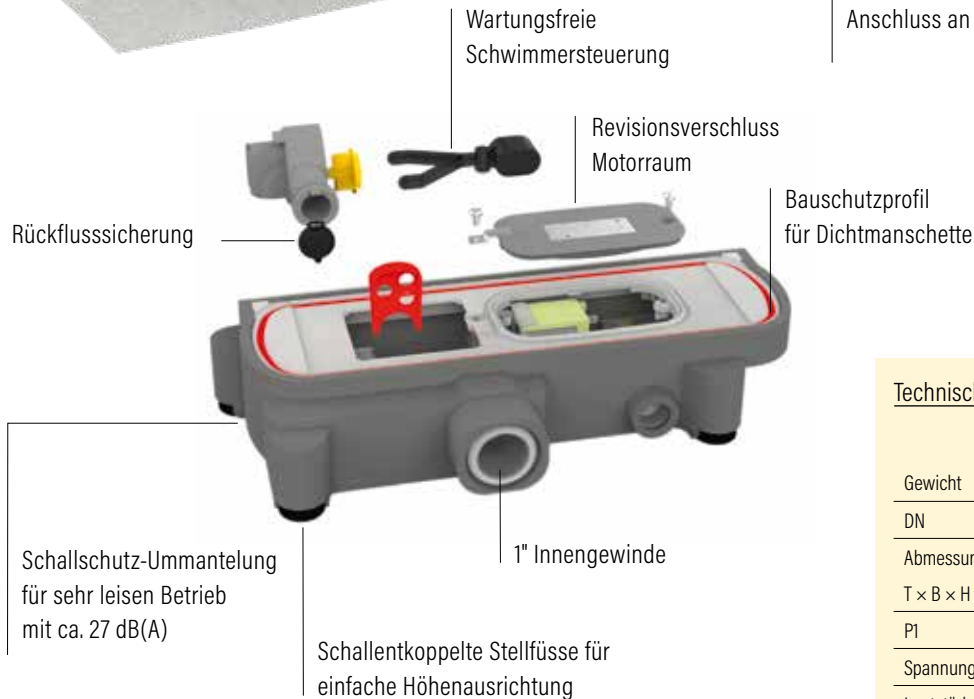


Höhen-/Weitendiagramm

Förderhöhe H (m)	0,4	0,6
Fördermenge Q (l/min)	23,0	19,0



Flexible, faltenfreie und einklickbare Dichtmanschette zum sicheren Anschluss an Verbundabdichtungen



Technische Informationen

Gewicht	3,5 kg
DN	25
Abmessungen T × B × H	18,5 × 40,7 × 7,5 cm
P1	30 W
Spannung	1/N/PE-230 V
Lautstärke	ca. 27 dB(A)
H max	0,6 m
Q max	23 l/min

Duschrinne

CeraWall Connect

CeraWall Connect fgt sich perfekt ein

Im schmalen Zwischenraum, der am bergang von der Duschrinne zur Wand entsteht, ist diese Duschrinne nahezu unsichtbar in den Raum integriert.

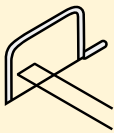


75 mm

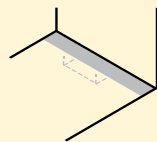
Einbauhhe



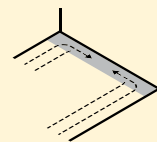
Sehr leichte Reinigung



Lngenmass anpassbar



Position in der Dusche



Keine Geflleschnitte

Materialvarianten

Edelstahl matt



PVD-beschichtet Schwarz matt



PVD-beschichtet Rotgold matt



PVD-beschichtet Messing matt



Einbaubeispiel CeraWall Connect



1. Edelstahl-Profil mit befliesbarer Abdeckung
2. Hohlraumfreie Verlegung im Kleberbett
3. Abdichtung im Verbund
4. Selbstklebendes Sicherheitsband S 3 mit
Edelstahl-Schnittschutzarmierung und Schallentkopplung
5. Dichtmanschette im Lieferumfang des Ablaufgehäuses Connect

Technische Informationen

Einbauhöhe mit Ablaufgehäuse Connect: 75 mm
 Förderhöhen: 15 – 60 cm
 Förderleistungen: 19 – 23 l/min*
 Geeignet für Bodenbeläge von 10 – 32 mm
 und Wandbeläge von 10 – 18 mm
 (ohne Kleberbett)
 Längen: 800 – 1500 mm, farbige Varianten
 800 – 1200 mm, millimetergenau anpassbar

* je nach Förderhöhe und Förderweite

- Edelstahl matt
- Schwarz matt
- Rotgold matt
- Messing matt



Ablaufgehäuse Connect



Duschrinne

CeraFloor Connect

CeraFloor Connect überzeugt ästhetisch und technisch auf ganzer Linie

Die Abdeckung der minimalistisch-eleganten Duschrinne kann mit nahezu jeder Fliese bestückt werden. Damit eignet sie sich perfekt für individuelle Bad- und Spa-Konzepte.

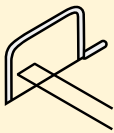


75 mm

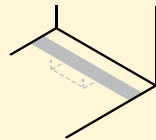
Einbauhöhe



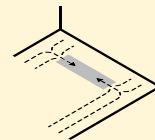
Sehr leichte Reinigung



Längenmass anpassbar



Position in der Dusche



Keine Gefälleschnitte

Materialvarianten

Edelstahl matt



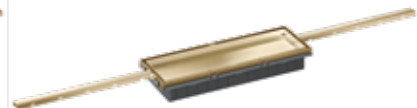
PVD-beschichtet Schwarz matt



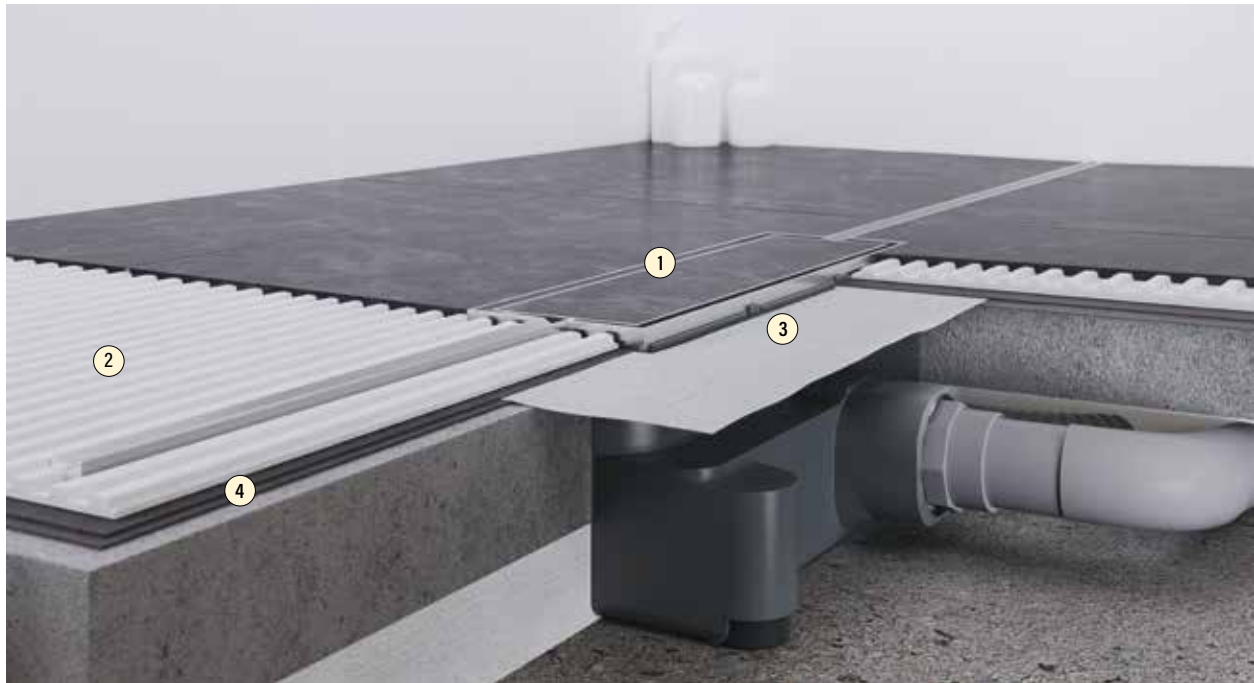
PVD-beschichtet Rotgold matt



PVD-beschichtet Messing matt



Einbaubeispiel CeraFloor Connect



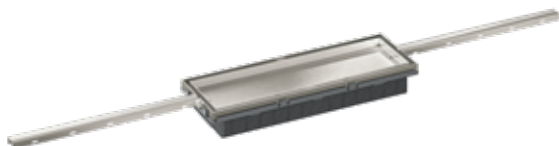
1. Edelstahl-Profil mit befliessbarer Abdeckung
2. Hohlraumfreie Verlegung im Kleberbett
3. Dichtmanschette im Lieferumfang des Ablaufgehäuses Connect
4. Abdichtung im Verbund

Technische Informationen

Einbauhöhe mit Ablaufgehäuse Connect: 75 mm
 Förderhöhen: 15 – 60 cm
 Förderleistungen: 19 – 23 l/min*
 Geeignet für Bodenbeläge
 von 10 – 32 mm (ohne Kleberbett)
 Längen: 800 – 1500 mm,
 millimetergenau anpassbar

* je nach Förderhöhe und Förderweite

- Edelstahl matt
- Schwarz matt
- Rotgold matt
- Messing matt



Ablaufgehäuse Connect



Duschrinne

CeraFrame Connect

CeraFrame Connect – der richtige Rahmen für individuelle Gestaltung

Ein schmales Rechteck ist alles, was man von CeraFrame Individual sieht:
Die kompakte Duschrinne komprimiert anspruchsvolle Technik auf
kleinstem Raum – und bietet zahlreiche Möglichkeiten zur Individualisierung.

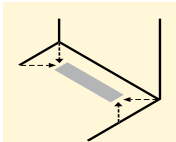


75 mm

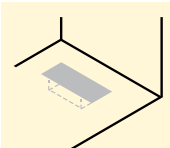
Einbauhöhe



Sehr leichte Reinigung



Vier Gefälleschnitte



Position in der Dusche

Materialvarianten

Edelstahl matt



PVD-beschichtet Schwarz matt



PVD-beschichtet Rotgold matt



PVD-beschichtet Messing matt



Einbaubeispiel CeraFrame Connect



1. Befliesbarer Edelstahlrahmen
2. Fliesenkleber
3. Dichtmanschette im Lieferumfang des Ablaufgehäuses Connect
4. Abdichtung im Verbund

Technische Informationen

Einbauhöhe mit Ablaufgehäuse Connect: 75 mm
 Förderhöhen: 15 – 60 cm
 Förderleistungen: 19 – 23 l/min*
 Geeignet für Bodenbeläge
 von 10 – 32 mm (ohne Kleberbett).
 Abmessungen: 300 x 90 mm

* je nach Förderhöhe und Förderweite

-  Edelstahl matt
-  Schwarz matt
-  Rotgold matt
-  Messing matt



Ablaufgehäuse Connect



Ablaufgehäuse Connect

Vollautomatisches Ablaufgehäuse mit wartungsfreiem Synchronmotor zum Einbau mit Duschrinnen CeraWall Connect, CeraFloor Connect und CeraFrame Connect. Druckstutzen 1" seitlich.

Ablaufgehäuse: Polypropylen, hochschlagfest

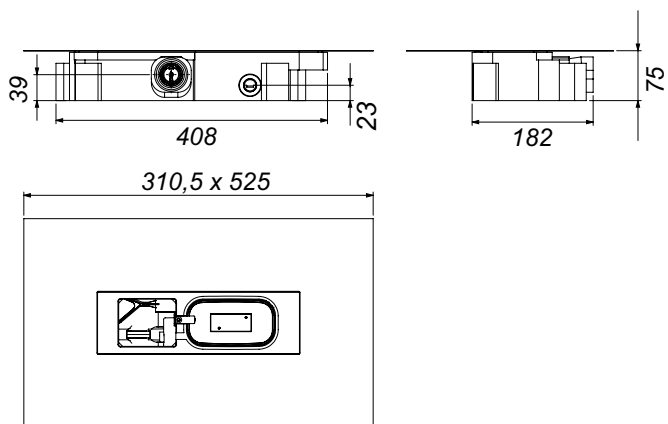
- mit:
- integrierter Schallschutzmantelung
 - flexibler Dichtmanschette zum sicheren Anschluss an Verbundabdichtungen gemäss DIN 18534
 - vorgefertigtem Randdämmstreifen
 - schallentkoppelten Montagefüssen zur Höheneinstellung
 - Reinigungs- und Wartungsverschluss
 - Bauschutzabdeckung

Einbauhöhe
75 mm
Förderhöhe
15 - 60 cm

Ablaufgehäuse Connect	ARTIKEL	ABMESSUNGEN	ARTIKEL-NR.
-----------------------	---------	-------------	-------------

Einbauhöhe
75 mm

Ablaufgehäuse Connect	185 × 407 × 75 mm	5-527800
-----------------------	-------------------	----------



Duschrinne CeraWall Connect

Duschrinne CeraWall Connect

zum Einbau mit Ablaufgehäuse Connect
Ablaufprofil mit integriertem Quergefälle, zum verdeckten Einbau am Übergang zwischen Wand und Boden, geeignet für Bodenbeläge von 10 - 32 mm und Wandbeläge 10 - 18 mm (ohne Kleberbett), millimetergenau anpassbar auf Längen 1500 - 800 mm (Edelstahl) oder 1200 - 800 mm (farbig PVD-beschichtet).

Material: Edelstahl 1.4301 oder Edelstahl 1.4301 farbig
PVD beschichtet, Belastungsklasse K 3 (300 kg)

- mit:
- Abdeckung zum Befliesen mit individuellen Bodenbelägen
 - selbstklebendes Sicherheitsband S 3 mit Schnittschutz-armierung aus Edelstahl zum Schutz der Flächenabdichtung und Schalldämmband zur Entkoppelung vom Baukörper
 - Montagezubehör und Positionierhilfen
 - Anreisschablone
 - Bauschutzabdeckung

Länge vor
Ort kürzbar
Für Beläge von
10 - 32 mm

Duschrinne CeraWall Connect	ARTIKEL	LÄNGE L	ARTIKEL-NR.
-----------------------------	---------	---------	-------------



Edelstahl	800 - 1500 mm	5-527455
-----------	---------------	----------

Duschrinne CeraWall Connect Schwarz matt	ARTIKEL	LÄNGE L	ARTIKEL-NR.
--	---------	---------	-------------



Schwarz matt	800 - 1200 mm	5-527462
--------------	---------------	----------

Duschrinne CeraWall Connect Rotgold matt	ARTIKEL	LÄNGE L	ARTIKEL-NR.
--	---------	---------	-------------

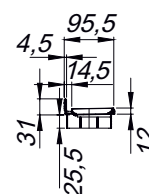
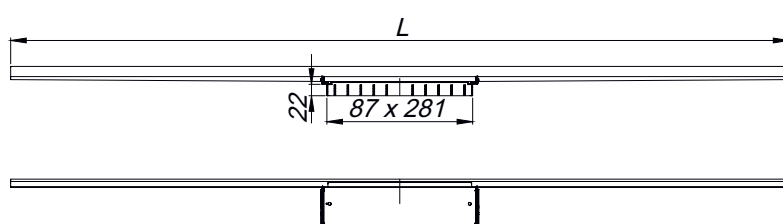


Rotgold matt	800 - 1200 mm	5-527479
--------------	---------------	----------

Duschrinne CeraWall Connect Messing matt	ARTIKEL	LÄNGE L	ARTIKEL-NR.
--	---------	---------	-------------



Messing matt	800 - 1200 mm	5-527486
--------------	---------------	----------



Duschrinne CeraFloor Connect

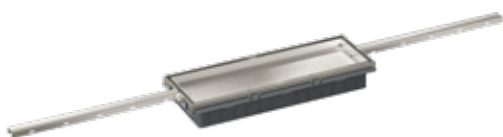
zum Einbau mit Ablaufgehäuse Connect
Ablaufprofil mit integriertem Quergefälle, flächenbündig in der Duschfläche
installiert, geeignet für Bodenbeläge von 10 – 38 mm
(ohne Kleberbett), millimetergenau anpassbar auf Längen 1500 – 800 mm.

Material: Edelstahl 1.4301 oder Edelstahl 1.4301 farbig
PVD beschichtet, Belastungsklasse K 3 (300 kg)

- mit:
- Abdeckung zum Befliesen mit individuellen Bodenbelägen
 - Montagezubehör und Positionierhilfen
 - Bauschutzabdeckung

Länge vor
Ort kürzbar
Für Beläge von
10 – 32 mm

Duschrinne CeraFloor Connect	ARTIKEL	LÄNGE L	ARTIKEL-NR.
------------------------------	---------	---------	-------------



Edelstahl	800 – 1500 mm	5-527493
-----------	---------------	----------

Duschrinne CeraFloor Connect Schwarz matt	ARTIKEL	LÄNGE L	ARTIKEL-NR.
---	---------	---------	-------------



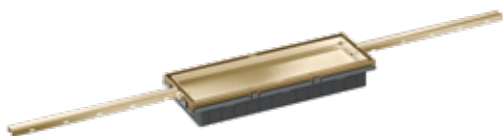
Schwarz matt	800 – 1500 mm	5-527509
--------------	---------------	----------

Duschrinne CeraFloor Connect Rotgold matt	ARTIKEL	LÄNGE L	ARTIKEL-NR.
---	---------	---------	-------------

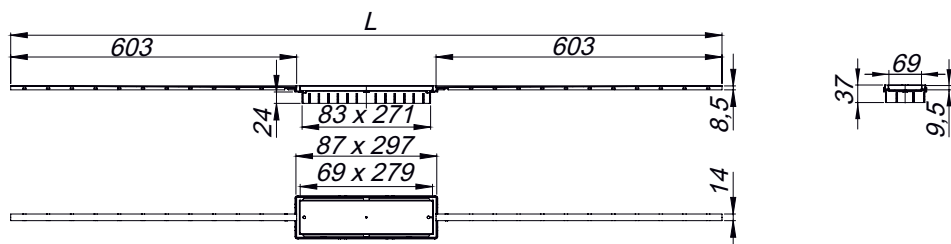


Rotgold matt	800 – 1500 mm	5-527516
--------------	---------------	----------

Duschrinne CeraFloor Connect Messing matt	ARTIKEL	LÄNGE L	ARTIKEL-NR.
---	---------	---------	-------------



Messing matt	800 – 1500 mm	5-527523
--------------	---------------	----------



Duschrinne CeraFrame Connect

Duschrinne CeraFrame Connect

zum Einbau mit Ablaufgehäuse Connect
Geeignet für Bodenbeläge von 10 - 32 mm (ohne Kleberbett),
Rahmenverlängerung ABS, Rahmen Edelstahl 1.4301, 300 x 90 mm.

Material: Edelstahl 1.4301 oder Edelstahl 1.4301 farbig
PVD beschichtet, Belastungsklasse K 3 (300 kg)

mit:

- Abdeckung zum Befliesen mit individuellen Bodenbelägen
- Montagezubehör und Positionierhilfen
- Bauschutzabdeckung

Länge vor
Ort kürzbar
Für Beläge von
10 – 32 mm

Duschrinne CeraFrame Connect	ARTIKEL	ABMESSUNGEN	ARTIKEL-NR.
	Edelstahl	300 x 90 mm	5-527530



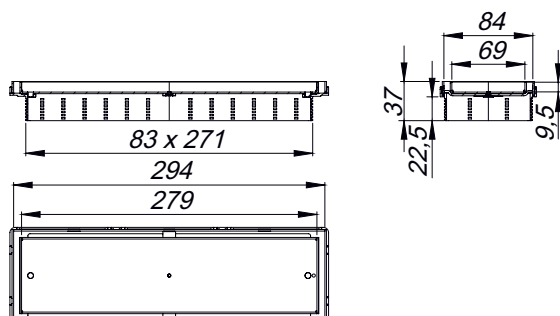
Duschrinne CeraFrame Connect Schwarz matt	ARTIKEL	ABMESSUNGEN	ARTIKEL-NR.
	Schwarz matt	300 x 90 mm	5-527547



Duschrinne CeraFrame Connect Rotgold matt	ARTIKEL	ABMESSUNGEN	ARTIKEL-NR.
	Rotgold matt	300 x 90 mm	5-527554



Duschrinne CeraFrame Connect Messing matt	ARTIKEL	ABMESSUNGEN	ARTIKEL-NR.
	Messing matt	300 x 90 mm	5-527561



Abdeckung CeraWall Connect Design

Alternative Abdeckung zu Duschrinnen CeraWall Connect.
Universell einsetzbares Edelstahl-Design (wird nicht befliesst).

Material: Edelstahl 1.4301 oder
Edelstahl 1.4301, farbig PVD-beschichtet Schwarz matt,
Rotgold matt oder Messing matt

Edelstahl-Design, wird nicht befliesst

Abdeckung CeraWall Connect Design	ARTIKEL	ABMESSUNGEN	ARTIKEL-NR.
	Edelstahl matt	295 x 78 mm	5-527615
	Schwarz matt	295 x 78 mm	5-527622
	Rotgold matt	295 x 78 mm	5-527639
	Messing matt	295 x 78 mm	5-527646

Abdeckung CeraFloor/CeraFrame Connect Design

Alternative Abdeckung zu Duschrinnen CeraFloor Connect und CeraFrame
Connect. Universell einsetzbares Edelstahl-Design (wird nicht befliesst).

Material: Edelstahl 1.4301 oder
Edelstahl 1.4301, farbig PVD-beschichtet Schwarz matt,
Rotgold matt oder Messing matt

Edelstahl-Design, wird nicht befliesst

Abdeckung CeraFloor/CeraFrame Connect Design	ARTIKEL	ABMESSUNGEN	ARTIKEL-NR.
	Edelstahl matt	282 x 72 mm	5-527691
	Schwarz matt	282 x 72 mm	5-527707
	Rotgold matt	282 x 72 mm	5-527714
	Messing matt	282 x 72 mm	5-527721

So erreichen Sie uns

Schaco AG

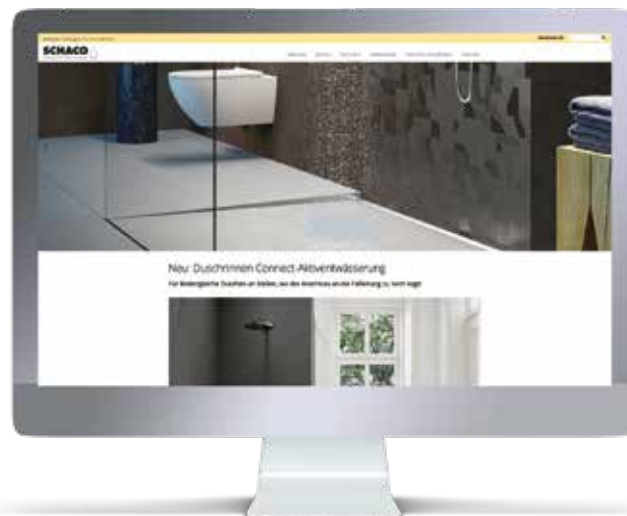
Entwässerungstechnik
Oberdorfstrasse 1
6038 Honau
Schweiz

Lindita Gojani

Geschäftsleitung
E-Mail lindita.gojani@schacoag.ch
Telefon +41 41 444 33 95

Verkauf Innendienst / Technischer Service

E-Mail info@schacoag.ch
Telefon +41 41 444 33 99



Online auf www.schacoag.ch

Vollständige Produktübersicht mit Merkzetteln zur Zusammenstellung eigener Produktkataloge oder -sammlungen. Downloads aller Kataloge, Broschüren und Montageanleitungen

Schweizer Entwässerungstechnik vom Dach bis zum Keller

Die Schaco AG ist seit 1990 mit ihren Entwässerungslösungen vom Dach bis zum Keller der Partner des planenden und ausführenden Bauwesens in der Schweiz. Dafür liefern wir technisch ausgereifte und gestalterisch überzeugende Anwendungen für Duschen und Bäder, Dächer, Balkone und Terrassen sowie Keller, Garagen und Hauswirtschaftsräume.

Produkte aus dem Schaco-Programm sind nach dem neuesten Stand der Technik konstruiert, mit modernen Verfahren gefertigt und in zahlreichen Details auf die Bedürfnisse von privaten und gewerblichen Nutzern abgestimmt. Fundierte Beratung in allen Fragen der Gebäudeentwässerung sowie ein kompetenter Service runden das Angebot ab.



Schaco AG
Entwässerungstechnik
Oberdorfstrasse 1
6038 Honau
Schweiz

Telefon +41 41 444 33 99
info@schacoag.ch
www.schacoag.ch

SCHACO 
ENTWÄSSERUNGSTECHNIK