

Bodenablaufsystem DallDrain



Bauhöhe
ab 55 mm

Mit der **DallDrain**-Systemfamilie zur perfekten Installation von Bodenabläufen

Drei Gehäuse, 19 Aufsätze und nützliches Zubehör – das sind unsere Ablauflösungen für jede Einbausituation

Schaco ist der Ort, an dem Sie alles finden, um Entwässerungslösungen nach Ihren Wünschen und für alle Bereiche in Gebäuden zu planen und zu installieren – so wie mit den hier vorgestellten DallDrain-Abläufen für die Bodenentwässerung. Bei dieser Systemfamilie haben Sie die Wahl zwischen drei Ablaufgehäusen, 19 Aufsätzen und nützlichem Zubehör. Ergänzend dazu gibt es anwendungsfreundliche Lösungen für den Brand- und Schallschutz.

Mit den DallDrain-Bodenabläufen erhalten Sie aber nicht nur höchste technische Sicherheit, sondern auch durchdachte Details, die den Einbau erleichtern. So ist das besonders flache Gehäuse DallDrain Plan mit nur 55 mm Bauhöhe ideal für niedrige Bodenaufbauten. Das Standardgehäuse DallDrain bietet mit seiner Bauhöhe von 85 mm einen Sperrwasserstand von 50 mm. Beide verfügen über einen seitlichen Ablaufstutzen mit Kugelgelenk. Als dritte Version können Sie das DallDrain-Gehäuse mit einem senkrechten Ablaufstutzen und ebenfalls 50 mm Sperrwasserhöhe erhalten. Alle Gehäuse sind zudem mit einer flexiblen, klickbaren Dichtmanschette für die Installation in Verbundabdichtungen ausgestattet. So erleben Sie auch bei der DallDrain-Systemfamilie, wie unser vielfach bewährtes Lieferprogramm wieder einmal verbessert und erneuert wurde.

Kein Wunder also, dass wir seit 1990 als zuverlässige Quelle für hochwertige und technisch ausgereifte Schweizer Entwässerungstechnik mit dem gewissen Etwas gelten.

Teilen Sie unsere Freude an moderner Formgebung, durchdachten Konstruktionen und anwendungsfreundlicher Installationstechnik. Lernen Sie die vielen typischen Merkmale kennen, die unser Programm seit jeher auszeichnen. Know-how und grosse Sorgfalt bei der Entwicklung garantieren Ihnen, dass Sie Produkte auf höchstem Niveau erhalten.

Diesen Anspruch unterstreichen auch die zahlreichen Zulassungen und Qualitätssiegel wie Qplus, das Gütesiegel des Schweizerischen Plattenverbandes SPV sowie die Schallschutz-Zertifizierungen nach den erhöhten Anforderungen der SIA 181. Unsere Qualität für Ihre Installation – beides soll keine Kompromisse kennen.



DallDrain Überblick
Seite 4

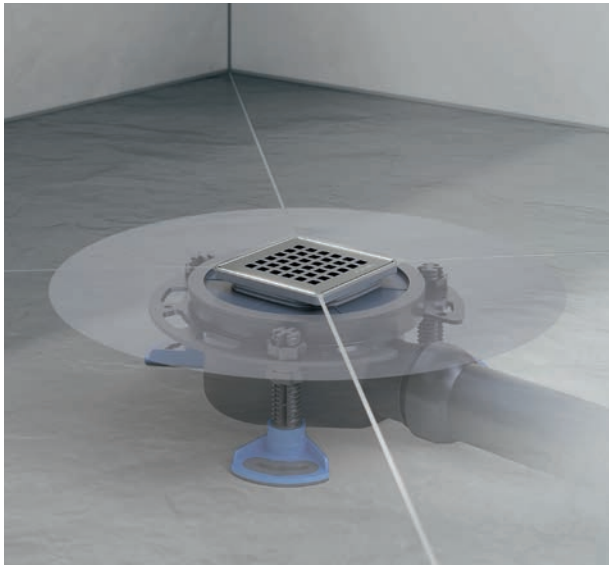
Komplettsets
Seite 10

DallDrain Abläufe
Seite 18

DallDrain ColourCollection
Seite 27

Aufstockelement, Zubehör und Ersatzteile
Seite 30

Vorteile, die überzeugen



Das modulare Prinzip der Daldrain-Systemfamilie ermöglicht es, für alle Bausituationen eine optimal passende Lösung zusammenzustellen. Individuelle Anforderungen zu erfüllen war von Anfang an die Grundlage für dieses Konzept. Ein Ablaufgehäuse als Basis, ergänzt durch zusätzliche Funktions- und Gestaltungselemente.

Die CeraDrain-Varianten ergänzen die Systemfamilie mit der Technik des Polymerbetonkragens mit eingegossener Baustahlmatte.

Hier die wichtigsten Vorteile:

- hochflexibler Punktablauf
- Komplett-Sets für die gängigsten Einbausituationen
- Estrichverstärkungselement (Daldrain Plan)
- spannungsfreier Anschluss an die Abwasserleitung
- herausnehmbarer Geruchsverschluss
- variabler Höhenausgleich

Innovativ: Der mechanische Geruchsverschluss



Mit dem mechanischen Geruchsverschluss erhält die Daldrain-Systemfamilie eine technisch innovative Lösung für einen dauerhaften Schutz gegen austretende Kanalgerüche. Vorteile:

Wenn Schwerkraft und Magnete zusammenarbeiten
Dank seines Magnetverschlusses funktioniert der mechanische Geruchsverschluss ohne Sperrwasservorlage und verhindert dadurch Geruchsbelästigungen dauerhaft und sicher. Die Klappe öffnet, sobald das Abwasser in den Geruchsverschluss eintritt. Wenn nichts mehr nachströmt, schließt sie wieder.

- eine magnetisch verschlossene Klappe verhindert die Geruchsbelästigung durch Kanalgerüche
- kein Nachfüllen einer Sperrwasservorlage notwendig
- ideal für Duschanlagen mit unregelmäßiger Nutzung, z. B. in Ferienwohnungen
- serienmäßig beim Daldrain Plan und CeraDrain Plan verbaut und bei allen anderen nachrüstbar
- hohe Strömungsgeschwindigkeiten und einfache Reinigung durch optimale Konturauslegung

Ein Entwässerungssystem für perfekte Hygiene

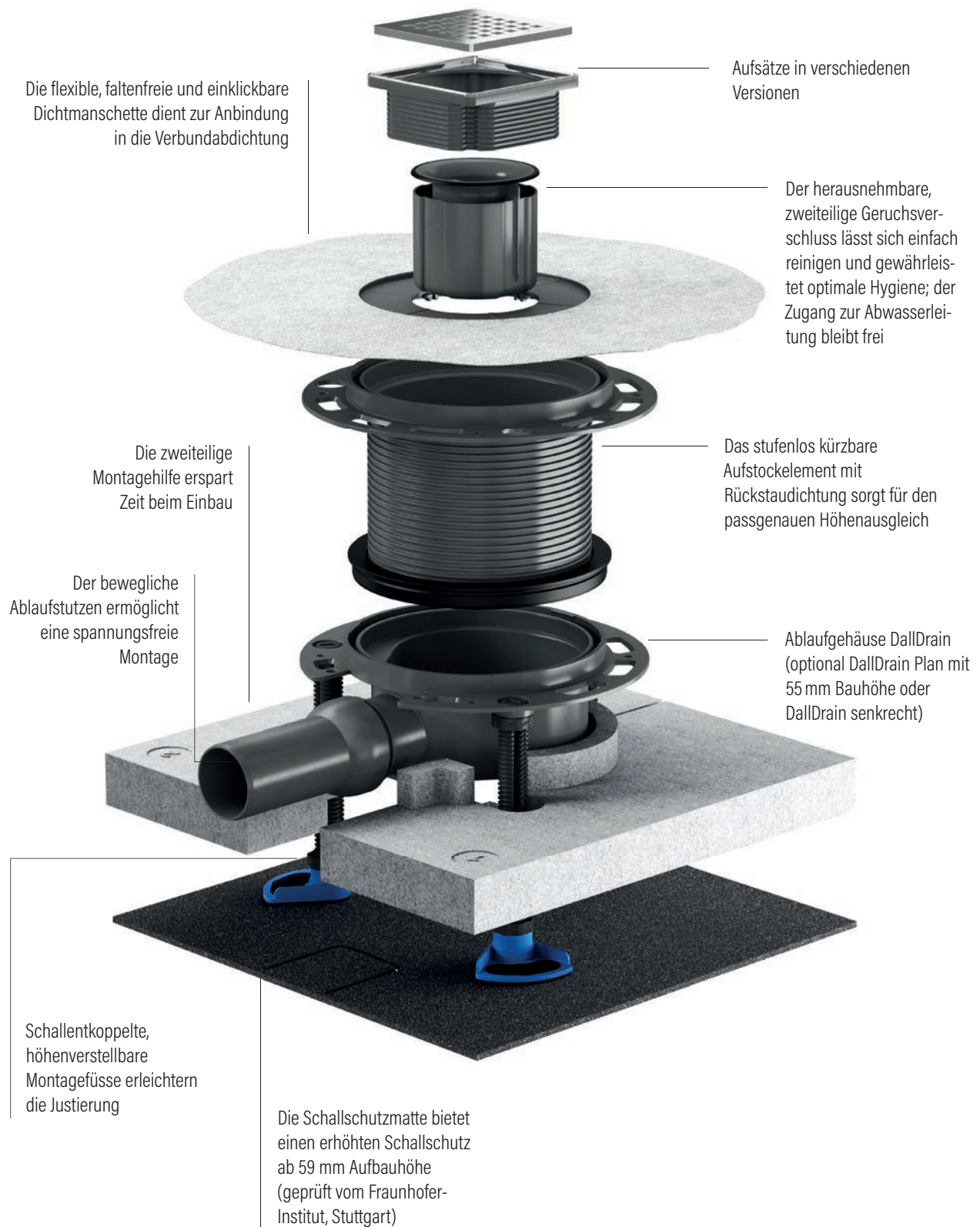


Die einfachste Form
der Reinigung



- komplett entnehmbarer Geruchsverschluss für eine einfache und gründliche Reinigung
- leichter und direkter Zugang zum Ablaufbereich
- einwandfreie Hygiene durch hochwertigen Edelstahl und reinigungsmittelbeständige Kunststoffe

Die neue **DallDrain**-Systemfamilie – Das Detail macht den Unterschied



Kompatibel mit Flüssig- und Bahnenabdichtungen

Für die DallFlex- und DallDrain-Systemfamilien stellen wir ein allgemeines bauaufsichtliches Prüfzeugnis (abP) oder die Herstellerfreigabe über die Kompatibilität mit Flüssig- und Bahnenabdichtungen einer Vielzahl von Herstellern zur Verfügung.

GEPRÜFT

Mit diesen Flüssig- und Bahnenabdichtungen* können DallDrain-Bodenabläufe installiert werden

BOTAMENT[®]
SYSTEMBAUSTOFFE ■■■■

SCHÖNOX[®]
A SIKA BRAND



Schlüter[®]
Systems

Sopro

SCHOMBURG

MAPEI

PCI[®]
Für Bau-Profis



Kiesel
klebt am Bau[®]

* weitere Hersteller auf Anfrage



Auch beim Schallschutz liegt DallDrain weit über der Norm

Prüfgegenstand:
Punktablauf „DallDrain Norm“ mit Schallschutzmatte sowie Montagefüßen und systemzugehörigem Aufsatz als Bodenablauf für bodenebene Duschflächen, angebracht auf dem Rohfussboden in einem schwimmenden Estrich

Messraum

UG vorne
(vertikal)

UG hinten
(diagonal)

EG hinten
(horizontal)

Gesamtwert $L_{H, tot}$ in dB(A) – SIA 181

Funktionsgeräusch:
Körperschall-Geräuschnormal (Norm)

* 13 (30)

* < 10 (25)

* 14 (35)

Benutzungsgeräusch:
EMPA-Pendelfallhammer (Norm)

* 32 (35)

* 27 (30)

* 30 (40)

Die Anforderungen nach SIA 181 gelten in der vorliegenden Grundrissituation „Bad (EG vorne) über Bad (UG vorne)“ nur für den Raum UG hinten.

* Messungen bei Betonstärke 19 cm erfolgt.

Die DallDrain-Systemfamilie im Überblick

Gehäuse

Dank des modularen Aufbaus der Systemfamilie lassen sich passende Lösungen schnell und unkompliziert finden – sei es als individuelle Kombination oder als vorkonfiguriertes Set.

DallDrain – Ablaufgehäuse für jeden Bedarf

Für das Ablaufgehäuse haben Sie die Wahl zwischen DallDrain, DallDrain Plan und DallDrain senkrecht. Je nach Einbausituation erhalten Sie so die perfekte Entwässerungslösung. Alle drei Ablaufgehäuse sind kompatibel mit den 19 verschiedenen Aufsätzen. Das sind die Vorzüge einer Systemfamilie.

Maximale Flexibilität bei den Aufsätzen

19 verschiedene Aufsätze – wählen Sie entweder die exklusive Ausführung Select mit Edelstahlrahmen, die Ausführung Individual mit befliesbarem Aufsatz oder die budgetfreundliche Variante Pure mit Kunststoffrahmen. Alles passt zusammen.

Zubehör rundet das System ab

Auch wenn Sie DallDrain an spezielle Gegebenheiten anpassen müssen, ist an alles gedacht. Denn mit unserem Zubehör meistern Sie jede Anforderung.

Das zeichnet die Ablaufgehäuse DallDrain aus

- Einbau in den Estrich, je nach Verwendung in der Fläche frei positionierbar
- Ablaufgehäuse mit entnehmbarem Geruchsverschluss und einklickbarer Dichtmanschette
- zur Verwendung mit den Aufsätzen Select, Individual und Pure

DallDrain:

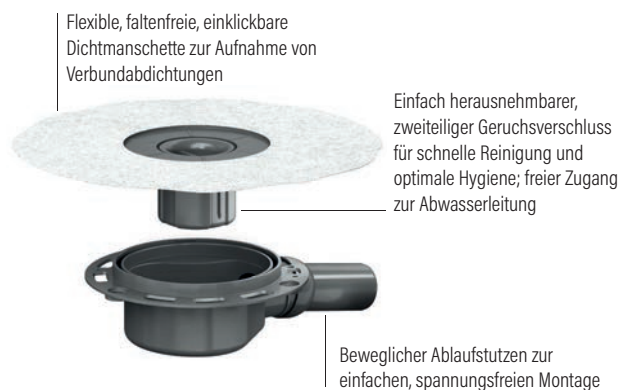
- Sperrwasserhöhe 50 mm
- Ablaufstutzen \varnothing 56/63 mm
- Ablaufleistung: 0,92 l/s (55,2 l/min)

DallDrain Plan:

- Ablaufstutzen \varnothing 40 mm
- Ablaufleistung: 0,54 l/s (32,4 l/min)

DallDrain senkrecht:

- Sperrwasserhöhe 50 mm
- Kombistutzen \varnothing 50 mm / \varnothing 110 mm
- Ablaufleistung: 1,3 l/s (78 l/min)



Ablaufgehäuse DallDrain, **Einbauhöhe 85 mm**



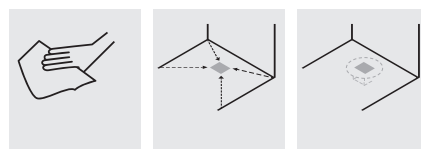
Ablaufgehäuse DallDrain Plan, **Einbauhöhe 55 mm**



Ablaufgehäuse DallDrain senkrecht, **Einbauhöhe 24 mm**



DallDrain erfüllt die erhöhten Schallschutzanforderungen nach SIA 181



Aufsätze

Select

Aufsätze mit Anspruch

Optische Eleganz, kombiniert mit bewährter Technik – das ist Select. Zur Erhöhung der Stabilität sind Aufsatzrahmen und Rost aus Edelstahl gefertigt.



Pure

Die budgetfreundliche Alternative

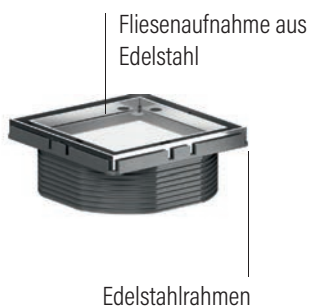
Bei der budgetfreundlichen Ausführung Pure ist der Aufsatzrahmen aus Kunststoff gefertigt. Der zugehörige Rost ist aus Edelstahl.



Individual

Macht sich fast unsichtbar

Bei der befliesbaren Ausführung Individual geht der Ablauf optisch direkt in den Bodenbelag über. Der Gestaltungsfreiheit sind somit keine Grenzen gesetzt.



Zubehör



Aufstockelement



Montagefüsse



Montagehilfe



Schallschutzmatte



Brandschutzelement

Die **DallDrain**-Systemfamilie: Vorkonfigurierte Komplettsets

DallDrain-Bodenabläufe im Komplettset – inkl. Aufsatz, Montagefüsse und Schallschutzmatte

Bodenablauf DallDrain Select



NENNWEITE	ø 56/63 mm	
EINBAUHÖHE	85–250 mm	
ABLAUFLEISTUNG (20 mm Anstauhöhe)	0,92 l/s	
ABMESSUNG	100 x 100 mm	120 x 120 mm
ART.-NR.	5-517838	5-517852

Bodenablauf DallDrain Select Plan



NENNWEITE	ø 40 mm	
EINBAUHÖHE	55–250 mm	
ABLAUFLEISTUNG (20 mm Anstauhöhe)	0,54 l/s	
ABMESSUNG	100 x 100 mm	120 x 120 mm
ART.-NR.	5-517937	5-517944

Flache Gehäuseform für Sanierung und Modernisierung

Bodenablauf DallDrain Pure



NENNWEITE	ø 56/63 mm	
EINBAUHÖHE	85–250 mm	
ABLAUFLEISTUNG (20 mm Anstauhöhe)	0,92 l/s	
ABMESSUNG	100 x 100 mm	120 x 120 mm
ART.-NR.	5-517876	5-517883

Bodenablauf DallDrain Pure Plan



NENNWEITE	ø 40 mm	
EINBAUHÖHE	55–250 mm	
ABLAUFLEISTUNG (20 mm Anstauhöhe)	0,54 l/s	
ABMESSUNG	100 x 100 mm	120 x 120 mm
ART.-NR.	5-517951	5-517968

Flache Gehäuseform für Sanierung und Modernisierung

+ Zubehör/Ersatzteile

Bodenablauf DallDrain Select senkrecht



NENNWEITE	ø 50/110 mm	
EINBAUHÖHE	47-250 mm	
ABLAUFLEISTUNG (20 mm Anstauhöhe)	1,3 l/s	
ABMESSUNG	100 x 100 mm	120 x 120 mm
ART.-NR.	5-517135	5-517159



Montagehilfe DallDrain

ABMESSUNG	350 x 350 mm
ART.-NR.	5-517319



Montagehilfe DallDrain Plan

ABMESSUNG	350 x 350 mm
ART.-NR.	5-517302



Schallschutzmatte DallDrain
(teilw. in Komplettsets enthalten)

ABMESSUNG	350 x 350 mm
ART.-NR.	5-517326



Aufstockelement DallDrain

ABMESSUNG	kürzbar 19-125 mm
ART.-NR.	5-517241

Bodenablauf DallDrain Pure senkrecht



NENNWEITE	ø 50/110 mm	
EINBAUHÖHE	47-250 mm	
ABLAUFLEISTUNG (20 mm Anstauhöhe)	1,3 l/s	
ABMESSUNG	100 x 100 mm	120 x 120 mm
ART.-NR.	5-517128	5-517142



Montagefüsse DallDrain
(in Komplettsets enthalten)

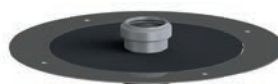
ABMESSUNG	236 mm, kürzbar
ART.-NR.	5-517340



Brandschutz-Rohbauelement 2

ABMESSUNG	ø 50 mm
ART.-NR.	3-515025

Zulassungs-Nr.
Z-19.17-1543



Brandschutzelement 12

ABMESSUNG	ø 50 mm
ART.-NR.	3-515438

Zulassungs-Nr.
Z-19.17-1543




Haarsieb DallDrain

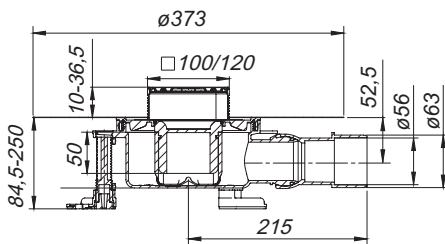
ABMESSUNG	ø 66,8 mm
ART.-NR.	5-517333

Bodenablauf DallDrain

- Ablaufstutzen: **ø 56/63 mm waagrecht**, mit Kugelgelenk verstellbar von 0-15°, PE schweisbar
- Ablaufgehäuse: Polypropylen, hochschlagfest
- mit:
- integrierter Verankerung für den Unterlagsboden
 - flexibler, einklickbarer Dichtmanschette zum sicheren Anschluss an Verbundabdichtungen
 - komplett herausnehmbarem, zweiteiligem Geruchs- und Reinigungsverschluss, Sperrwasserhöhe 50 mm
 - Bauschutzdeckel
 - drei schallentkoppelten Montagefüßen zur Fixierung und Höheneinstellung 85-250 mm
 - Aufsatzverlängerung, kürzbar für Bodenbeläge 10-36 mm (inkl. Kleber)
 - Rost Belastungsklasse K 3 (300 kg)
 - Schallschutzmatte

Ablaufleistungen nach DIN EN 1253 (20 mm Anstauhöhe)			
	Norm	DALLMER DallDrain	
ø 56/63 mm	0,8 l/s	0,92 l/s	

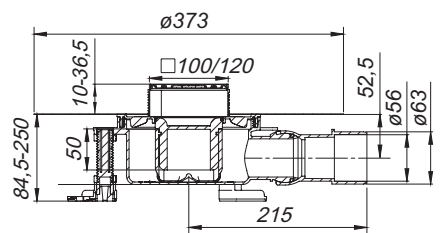
Komplettset Bodenablauf DallDrain Select	ARTIKEL	ABMESSUNG	ARTIKEL-NR.
<div style="background-color: #ffffcc; padding: 2px;">Einbauhöhe 85 mm</div> 	DallDrain Select 10	100 x 100 mm	5-517838
	DallDrain Select 12	120 x 120 mm	5-517852
	DallDrain Select Quadra 10	100 x 100 mm	5-518453
	DallDrain Select Quadra 12	120 x 120 mm	5-518460



Komplettset DallDrain Select:
 Bodenablauf mit Aufsatz Select, Rost und Rahmen aus Edelstahl 1.4301, inklusive Schallschutzmatte

✓ Erhöhte Schallschutzanforderungen nach SIA 181 erfüllt

Komplettset Bodenablauf DallDrain Pure	ARTIKEL	ABMESSUNG	ARTIKEL-NR.
<div style="background-color: #ffffcc; padding: 2px;">Einbauhöhe 85 mm</div> 	DallDrain Pure 10	100 x 100 mm	5-517876
	DallDrain Pure 12	120 x 120 mm	5-517883



Komplettset DallDrain Pure:
 Bodenablauf mit Aufsatz Pure, Rost Edelstahl 1.4301, Rahmen aus ABS, inklusive Schallschutzmatte

✓ Erhöhte Schallschutzanforderungen nach SIA 181 erfüllt

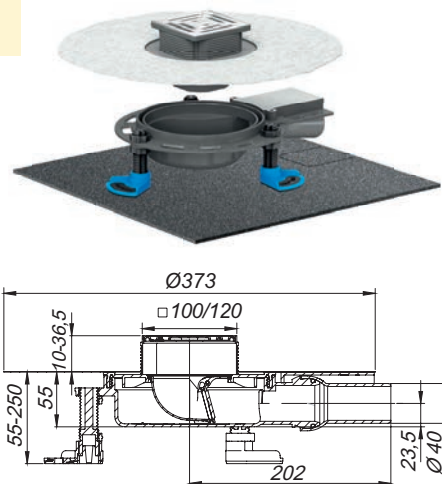
Bodenablauf DallDrain Plan

- Ablaufstutzen: **ø 40 mm waagrecht**, mit Kugelgelenk verstellbar von 0–15°, PE schweißsbar
- Ablaufgehäuse: Polypropylen, hochschlagfest mit:
- integrierter Verankerung für den Unterlagsboden
 - flexibler, einklickbarer Dichtmanschette zum sicheren Anschluss an Verbundabdichtungen
 - komplett herausnehmbarem Geruchs- und Reinigungsverschluss, mechanisch wirkend
 - Bauschutzdeckel
 - drei schallentkoppelten Montagefüßen zur Fixierung und Höheneinstellung 55–250 mm
 - Aufsatzverlängerung, kürzbar für Bodenbeläge 10–36 mm (inkl. Kleber)
 - Rost Belastungsklasse K 3 (300 kg)
 - Schallschutzmatte

Ablaufleistungen in Anlehnung an DIN EN 1253, Tab. 3 (20 mm Anstauhöhe)		
	Norm	DALLMER DallDrain
ø 40 mm	0,4 l/s	0,54 l/s

Komplettsset Bodenablauf DallDrain Select Plan	ARTIKEL	ABMESSUNG	ARTIKEL-NR.
--	---------	-----------	-------------

Einbauhöhe
55 mm



DallDrain Select Plan 10		100 x 100 mm	5-517937
DallDrain Select Plan 12		120 x 120 mm	5-517944
DallDrain Select Quadra Plan 10		100 x 100 mm	5-518477
DallDrain Select Quadra Plan 12		120 x 120 mm	5-518484

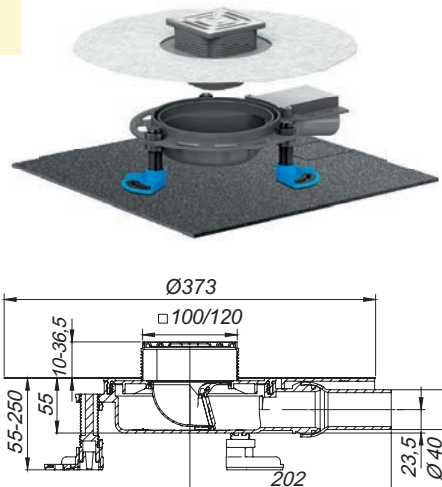
Komplettsset DallDrain Select Plan:
 Bodenablauf mit Aufsatz Select, Rost und Rahmen aus Edelstahl 1.4301, inklusive Schallschutzmatte

✓ Erhöhte Schallschutzanforderungen nach SIA 181 erfüllt



Komplettsset Bodenablauf DallDrain Pure Plan	ARTIKEL	ABMESSUNG	ARTIKEL-NR.
--	---------	-----------	-------------

Einbauhöhe
55 mm



DallDrain Pure Plan 10		100 x 100 mm	5-517951
DallDrain Pure Plan 12		120 x 120 mm	5-517968

Komplettsset DallDrain Pure Plan:
 Bodenablauf mit Aufsatz Pure, Rost Edelstahl 1.4301, Rahmen aus ABS, inklusive Schallschutzmatte

✓ Erhöhte Schallschutzanforderungen nach SIA 181 erfüllt



Bodenablauf DallDrain senkrecht

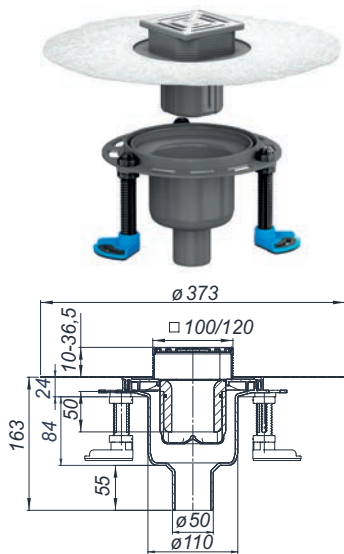
- Ablaufstutzen: **ø 50/110 mm senkrecht**
 Ablaufgehäuse: Polypropylen, hochschlagfest
 mit:
- integrierter Verankerung für den Unterlagsboden
 - flexibler, einklickbarer Dichtmanschette zum sicheren Anschluss an Verbundabdichtungen
 - komplett herausnehmbarem, zweiteiligem Geruchs- und Reinigungsverschluss, Sperrwasserhöhe 50 mm
 - Bauschutzdeckel
 - drei schallentkoppelten Montagefüßen zur Fixierung und Höheneinstellung 47-250 mm
 - Aufsatzverlängerung, kürzbar für Bodenbeläge 10-36 mm (inkl. Kleber)
 - Rost Belastungsklasse K 3 (300 kg)

Ablaufleistungen nach DIN EN 1253
(20 mm Anstauhöhe)

	Norm	DALLMER DallDrain
ø 50/110 mm	0,8 l/s	1,3 l/s



Komplettset Bodenablauf DallDrain Select senkrecht	ARTIKEL	ABMESSUNG	ARTIKEL-NR.
Einbauhöhe 24 mm	DallDrain Select senkrecht 10	100 x 100 mm	5-517135
	DallDrain Select senkrecht 12	120 x 120 mm	5-517159
	DallDrain Select Quadra senkrecht 10	100 x 100 mm	5-518491
	DallDrain Select Quadra senkrecht 12	120 x 120 mm	5-518507



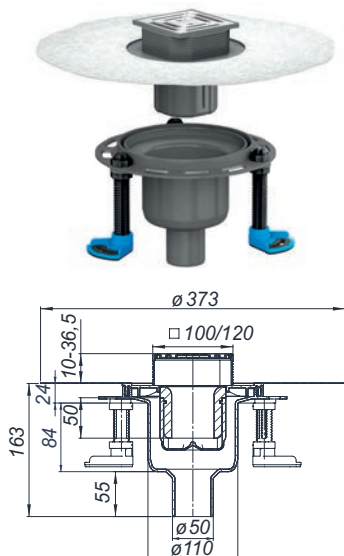
Komplettset DallDrain Select senkrecht:
Bodenablauf mit Aufsatz Select, Rost und Rahmen aus Edelstahl 1.4301

✓ Erhöhte Schallschutzanforderungen nach SIA 181 erfüllt



ⓘ Kann mit Brand- und Schallschutz-Rohbauelement 2 (Art.-Nr. 3-515025) oder Brandschutzelement 12 (Art.-Nr. 3-515438) verwendet werden.

Komplettset Bodenablauf DallDrain Pure senkrecht	ARTIKEL	ABEMESSUNG	ARTIKEL-NR.
Einbauhöhe 24 mm	DallDrain Pure senkrecht 10	100 x 100 mm	5-517128
	DallDrain Pure senkrecht 12	120 x 120 mm	5-517142



Komplettset DallDrain Pure senkrecht:
Bodenablauf mit Aufsatz Pure, Rost Edelstahl 1.4301, Rahmen aus ABS

✓ Erhöhte Schallschutzanforderungen nach SIA 181 erfüllt

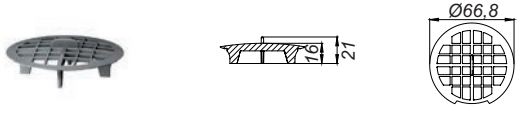


ⓘ Kann mit Brand- und Schallschutz-Rohbauelement 2 (Art.-Nr. 3-515025) oder Brandschutzelement 12 (Art.-Nr. 3-515438) verwendet werden.

Haarsieb DallDrain

Passend zu allen Ablaufgehäusen und Bodenabläufen der DallDrain-Systemfamilie mit zweiteiligem Geruchs- und Reinigungsverschluss mit Sperrwasservorlage.

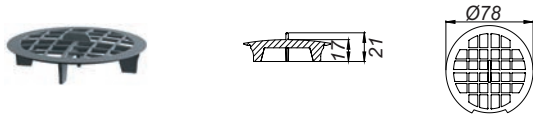
Material: Polypropylen, hochschlagfest

Haarsieb DallDrain	ARTIKEL	ABMESSUNG	ARTIKEL-NR.
	Haarsieb DallDrain	ø 66,8 mm	5-517333

Haarsieb DallDrain GM

Passend zu allen Ablaufgehäusen und Bodenabläufen der DallDrain-Systemfamilie mit mechanischem Geruchs- und Reinigungsverschluss ohne Sperrwasservorlage.

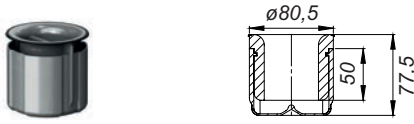
Material: Polypropylen, hochschlagfest

Haarsieb DallDrain	ARTIKEL	ABMESSUNG	ARTIKEL-NR.
	Haarsieb DallDrain GM	ø 78 mm	5-518514

Geruchsverschluss DallDrain

Ersatzteil passend zu den Ablaufgehäusen und Bodenabläufen DallDrain und DallDrain senkrecht

Material: Polypropylen, hochschlagfest

Geruchsverschluss DallDrain	Artikel	ABMESSUNG	ARTIKEL-NR.
	Geruchsverschluss DallDrain	ø 80,5 mm	5-517357

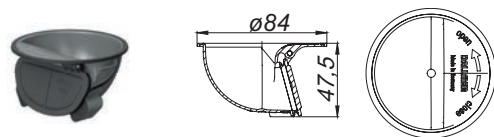
Geruchsverschluss DallDrain, mechanisch

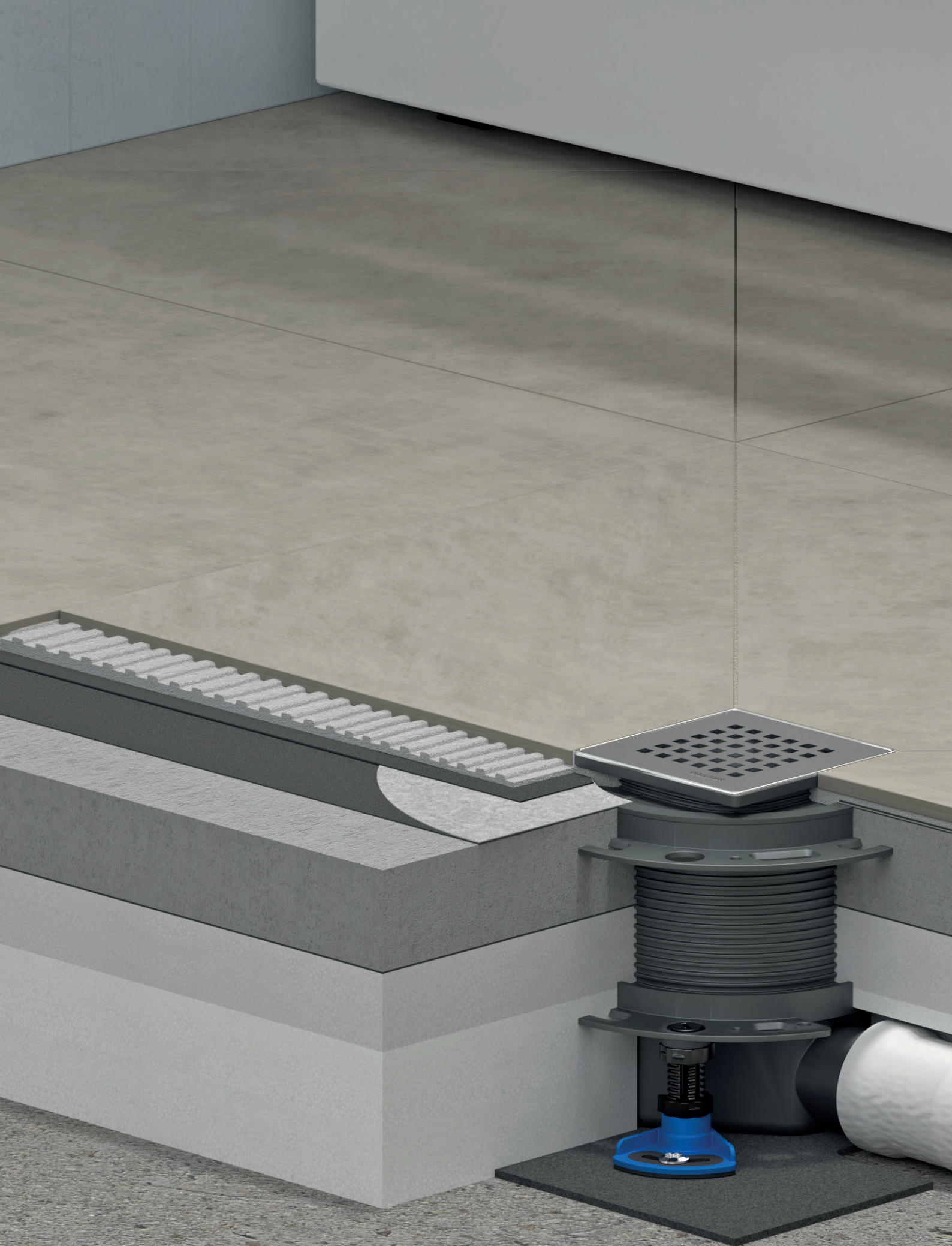
Mechanisch wirkender Geruchs- und Reinigungsverschluss ohne Sperrwasservorlage (abweichend von DIN EN 1253). Passend zu allen Ablaufgehäusen und Bodenabläufen der DallDrain-Systemfamilie. Ablaufleistung bei 20 mm Stauhöhe: 0,56 l/s - 1,15 l/s (je nach Art des Ablaufgehäuses), Rückstauschutz bis zu 0,12 bar

mit: - magnetisch schliessender Klappe
- Bajonettverschluss


Material: Polypropylen, hochschlagfest

Ablaufleistungen für den mechanischen Geruchsverschluss mit	
Ablaufgehäuse DallDrain	0.85 l/s
Ablaufgehäuse DallDrain Plan	0.69 l/s
Ablaufgehäuse DallDrain senkrecht	1.15 l/s

Geruchsverschluss DallDrain, mechanisch	ARTIKEL	ABMESSUNG	ARTIKEL-NR.
	Geruchsverschluss DallDrain, mechanisch	ø 84 mm	5-517395



Ablaufgehäuse DallDrain, abgebildet mit Aufsatz Select Quadra, 120 x120 mm



Wählen Sie aus 19 verschiedenen Aufsätzen:
1. die exklusive Ausführung **Select** mit Edelstahlrahmen,
2. die befliesbare Ausführung **Individual** oder
3. die budgetfreundliche Variante **Pure** mit Kunststoffrahmen

Die Dalldrain-Systemfamilie: Individuell konfigurierbar

Gehäuse

Ablaufgehäuse Dalldrain



NENNWEITE	ø 56/63 mm
EINBAUHÖHE	85 mm
ABLAUFLEISTUNG* (20 mm Anstauhöhe)	0,92 l/s
ART.-NR.	5-517487

Ablaufgehäuse Dalldrain Plan mit flachem Gehäuse für Sanierung und Modernisierung



NENNWEITE	ø 40 mm
EINBAUHÖHE	55 mm
ABLAUFLEISTUNG* (20 mm Anstauhöhe)	0,54 l/s
ART.-NR.	5-517494

Ablaufgehäuse Dalldrain Senkrecht



NENNWEITE	ø 50/110 mm senkrecht
EINBAUHÖHE	24/47 mm (mit Zubehör Montagefüsse)
ABLAUFLEISTUNG* (20 mm Anstauhöhe)	1,3 l/s
ART.-NR.	5-517234

* gemessen mit Standardrost 100 x 100 mm

+ Aufsätze

Aufsätze Select – mit Edelstahlrahmen



Dalldrain Select 10/12/15

Rost und Rahmen
Edelstahl 1.4301
Belastungsklasse K 3 (300 kg)

100 x 100 mm | 5-517265

100 x 100 mm
Rost verschr. | 5-517463

120 x 120 mm | 5-517296

150 x 150 mm | 5-517173



Dalldrain Select 12 rund

Rost und Rahmen
Edelstahl 1.4301
Belastungsklasse K 3 (300 kg)

150 x 150 mm
Rost verschr. | 5-517470

ø 120 mm | 5-517388



Dalldrain Select 15 Plus

Rost Edelstahl 1.4404,
massiv 5 mm, verschraubt,
Belastungsklasse L 15 (1,5 t),
Rahmen Edelstahl 1.4301

150 x 150 mm | 5-517432

Aufsätze Individual – befliesbar



Dalldrain Individual

mit Edelstahlrahmen zum
Befliesen, Plattenaufnahme und
Rahmen Edelstahl 1.4301

100 x 100 mm | 5-517272

Aufsätze Pure – mit Kunststoffrahmen



Dalldrain Pure 10/12/15

Rost Edelstahl 1.4301,
Belastungsklasse K 3 (300 kg),
Rahmen ABS

100 x 100 mm | 5-517258

120 x 120 mm | 5-517289

150 x 150 mm | 5-517166

ø 120 mm | 5-517371



Dalldrain Pure 12 rund

Rost Edelstahl 1.4301
Belastungsklasse K 3 (300 kg)
Rahmen ABS

+ Zubehör/Ersatzteile



DallDrain Select
Quadra 10/12/15

Design-Rost Edelstahl 1.4301,
massiv 5 mm,
Belastungsklasse L 15 (1,5 t),
Rahmen Edelstahl 1.4301

100 x 100 mm	5-517401
--------------	----------

120 x 120 mm	5-517418
--------------	----------

150 x 150 mm	5-517425
--------------	----------

ø 115 mm (nur Rost)	5-502223
------------------------	----------



Rost Quadra rund

Design-Rost Edelstahl 1.4301,
massiv 5 mm,
Belastungsklasse L 15 (1,5 t),
ACHTUNG: Aufsatz Select 12 rund
dazu bestellen (Art.-Nr. 5-517388)



Montagehilfe DallDrain

ABMESSUNG	350 x 350 mm
-----------	--------------

ART.-NR.	5-517319
----------	----------



Montagehilfe DallDrain Plan

ABMESSUNG	350 x 350 mm
-----------	--------------

ART.-NR.	5-517302
----------	----------



Schallschutzmatte DallDrain
(teilw. in Komplettssets enthalten)

ABMESSUNG	350 x 350 mm
-----------	--------------

ART.-NR.	5-517326
----------	----------



Aufstockelement DallDrain

ABMESSUNG	kürzbar 19–125 mm
-----------	-------------------

ART.-NR.	5-517241
----------	----------



DallDrain Individual
Naturstein

zum Befliesen mit individuellen
Bodenbelägen, deren Schnittkanten
poliert werden können, oder die
durchgefärbt sind (z. B. Naturstein,
Feinsteinzeug).
Plattenaufnahme Edelstahl 1.4301,
Montagerahmen ABS

100 x 100 mm	5-517180
--------------	----------



Montagefüsse DallDrain
(in Komplettssets enthalten)

ABMESSUNG	236 mm, kürzbar
-----------	-----------------

ART.-NR.	5-517340
----------	----------

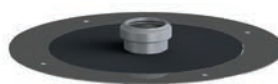


Brandschutz-Rohbauelement 2

ABMESSUNG	ø 50 mm
-----------	---------

ART.-NR.	3-515025
----------	----------

Zulassungs-Nr.	Z-19.17-1543
----------------	--------------



Brandschutzelement 12

ABMESSUNG	ø 50 mm
-----------	---------

ART.-NR.	3-515438
----------	----------

Zulassungs-Nr.	Z-19.17-1543
----------------	--------------



Haarsieb DallDrain

ABMESSUNG	ø 66,8 mm
-----------	-----------

ART.-NR.	5-517333
----------	----------

Ablaufgehäuse DallDrain

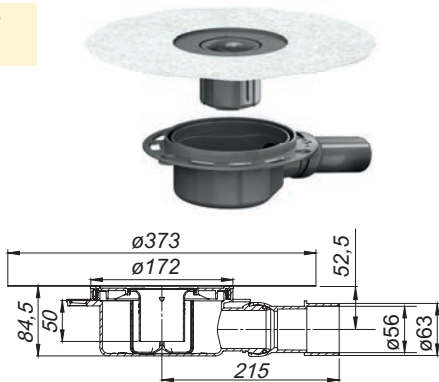
- Ablaufstutzen: **ø 56/63 mm waagrecht**, mit Kugelgelenk verstellbar von 0–15°, PE schweisssbar
- Ablaufgehäuse: Polypropylen, hochschlagfest
- mit:
- integrierter Verankerung für den Unterlagsboden
 - flexibler, einklickbarer Dichtmanschette zum sicheren Anschluss an Verbundabdichtungen
 - komplett herausnehmbarem, zweiteiligem Geruchs- und Reinigungsverschluss, Sperrwasserhöhe 50 mm
 - Bauschutzdeckel

Ablaufleistungen nach DIN EN 1253 (20 mm Anstauhöhe)			
ø 56/63 mm	Norm 0,8 l/s	DALLMER DallDrain 0,92 l/s	

Ablaufgehäuse DallDrain	ARTIKEL	ARTIKEL-NR.
-------------------------	---------	-------------

	Ablaufgehäuse DallDrain	5-517487
--	-------------------------	----------

Einbauhöhe
85 mm



✓ Erhöhte Schallschutzerfordernungen nach SIA 181 erfüllt

Ablaufgehäuse DallDrain Plan

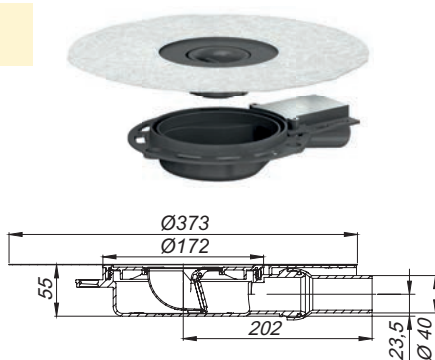
- Ablaufstutzen: **ø 40 mm waagrecht**, mit Kugelgelenk verstellbar von 0–15°, PE schweisssbar
- Ablaufgehäuse: Polypropylen, hochschlagfest
- mit:
- integrierter Verankerung für den Unterlagsboden
 - flexibler, einklickbarer Dichtmanschette zum sicheren Anschluss an Verbundabdichtungen
 - komplett herausnehmbarem Geruchs- und Reinigungsverschluss, mechanisch wirkend
 - Bauschutzdeckel
 - Unterlagsbodenverankerungselement zum Schutz des Ablaufstutzens

Ablaufleistungen in Anlehnung an DIN EN 1253, Tab. 3 (20 mm Anstauhöhe)		
ø 40 mm	Norm 0,4 l/s	DALLMER DallDrain 0,54 l/s

Ablaufgehäuse DallDrain Plan	ARTIKEL	ARTIKEL-NR.
------------------------------	---------	-------------

	Ablaufgehäuse DallDrain Plan	5-517494
--	------------------------------	----------

Einbauhöhe
55 mm



✓ Erhöhte Schallschutzerfordernungen nach SIA 181 erfüllt

Ablaufgehäuse DallDrain senkrecht

- Ablaufstutzen: **ø 50/110 mm senkrecht**
 Ablaufgehäuse: Polypropylen, hochschlagfest
 mit:
- integrierter Verankerung für den Unterlagsboden
 - flexibler, einklickbarer Dichtmanschette zum sicheren Anschluss an Verbundabdichtungen
 - komplett herausnehmbarem, zweiteiligem Geruchs- und Reinigungsverschluss, Sperrwasserhöhe 50 mm
 - Bauschutzdeckel

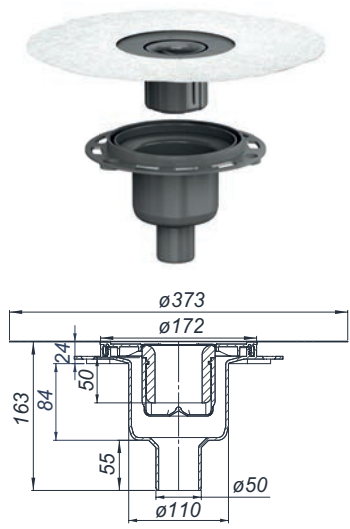
Ablaufleistungen nach DIN EN 1253
(20 mm Anstauhöhe)

ø 50/110 mm	Norm	DALLMER DallDrain
	0,8 l/s	1,3 l/s



Ablaufgehäuse DallDrain senkrecht	ARTIKEL	ARTIKEL-NR.
	Ablaufgehäuse DallDrain senkrecht	5-517234

Einbauhöhe
24 mm



✓ Erhöhte Schallschutzanforderungen nach SIA 181 erfüllt

☐ Kann mit Brand- und Schallschutz-Rohbauelement 2 (Art.-Nr. 3-515025) oder Brandschutzelement 12 (Art.-Nr. 3-515438) verwendet werden.

Ablaufgehäuse CeraDrain / CaraDrain Plan

Ablaufgehäuse CeraDrain

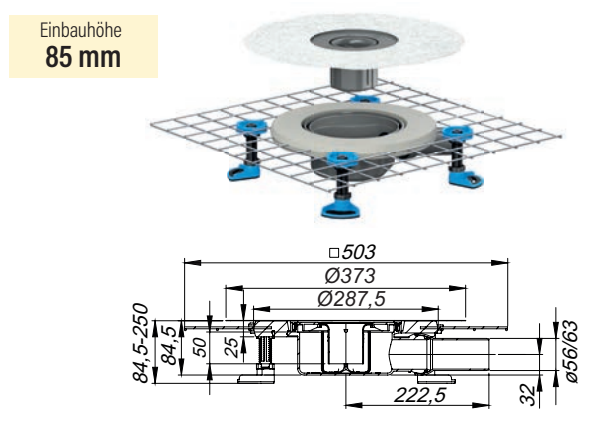
- Ablaufstutzen: **ø 56/63 mm waagrecht**, mit Kugelgelenk verstellbar von 0–15°, PE schweisssbar
- Ablaufgehäuse: Polypropylen, hochschlagfest
- mit:
- Polymerbetonkragen mit eingegossener Baustahlmatte
 - flexible, einklickbare Dichtmanschette zum sicheren Anschluss an Verbundabdichtungen gemäss DIN 18534
 - komplett herausnehmbarer, zweiteiliger Geruchs- und Reinigungsverschluss, Sperrwasserhöhe 50 mm (gemäss DIN EN 1253)
 - Bauschutzabdeckung
 - vier schallentkoppelte Montagefüsse zur Fixierung und Höheneinstellung 85 – 250 mm

Ablaufleistungen nach DIN EN 1253
(20 mm Anstauhöhe)

	Norm	DALLMER CeraDrain
ø 56/63 mm	0,8 l/s	0,8 l/s



Ablaufgehäuse CeraDrain	ARTIKEL	ARTIKEL-NR.
-------------------------	---------	-------------



Ablaufgehäuse CeraDrain	5-518538
-------------------------	----------

✓ Erhöhte Schallschutzanforderungen nach SIA 181 erfüllt

Kann mit Schallschutzmatte DallDrain (Art. Nr. 5-517326) verwendet werden.

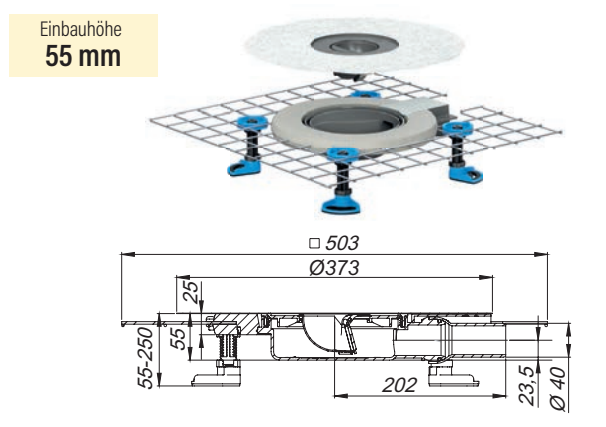
Ablaufgehäuse CeraDrain Plan

- Ablaufstutzen: **ø 40 mm waagrecht**, mit Kugelgelenk verstellbar von 0–15°, PE schweisssbar
- Ablaufgehäuse: Polypropylen, hochschlagfest
- mit:
- Polymerbetonkragen mit eingegossener Baustahlmatte
 - flexible, einklickbare Dichtmanschette zum sicheren Anschluss an Verbundabdichtungen gemäss DIN 18534
 - komplett herausnehmbareM Geruchs- und Reinigungsverschluss, mechanisch wirkend (abweichend von DIN EN 1253)
 - Bauschutzabdeckung
 - vier schallentkoppelte Montagefüsse zur Fixierung und Höheneinstellung 55 – 250 mm
 - Estrichverstärkungselement zum Schutz des Ablaufstutzens

Ablaufleistungen in Anlehnung an DIN EN 1253, Tab. 3
(20 mm Anstauhöhe)

	Norm	DALLMER CeraDrain
ø 40 mm	0,4 l/s	0,7 l/s

Ablaufgehäuse CeraDrain Plan	ARTIKEL	ARTIKEL-NR.
------------------------------	---------	-------------



Ablaufgehäuse CeraDrain Plan	5-518545
------------------------------	----------

✓ Erhöhte Schallschutzanforderungen nach SIA 181 erfüllt

Kann mit Schallschutzmatte DallDrain (Art. Nr. 5-517326) verwendet werden.

Aufsätze DallDrain Select


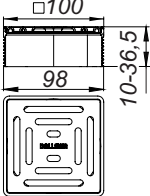

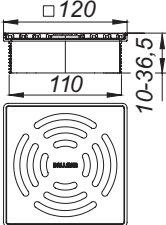

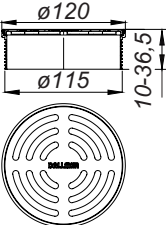

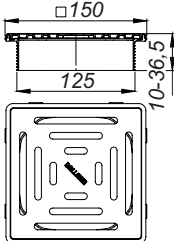
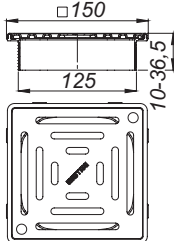
Aufsätze DallDrain Select

passend zu Ablaufgehäusen DallDrain, DallDrain Plan, DallDrain senkrecht und Aufstockelement DallDrain

mit:

- Rost und Rahmen aus Edelstahl 1.4301
- Aufsatzverlängerung, kürzbar für Bodenbeläge 10-36 mm (inkl. Kleber)

Material: Rost Edelstahl 1.4301, Belastungsklasse K 3 (300kg), Aufsatzverlängerung ABS

Aufsatz DallDrain Select 10	ARTIKEL	ABMESSUNG	ARTIKEL-NR.
 	Aufsatz Select 10	100 x 100 mm	5-517265
	Aufsatz Select 10, verschraubt	100 x 100 mm	5-517463
Mit Positionierhilfe seitenverstellbar +/- 2,5 mm			
Aufsatz DallDrain Select 12	ARTIKEL	ABMESSUNG	ARTIKEL-NR.
 	Aufsatz Select 12	120 x 120 mm	5-517296
	Mit Positionierhilfe seitenverstellbar +/- 9,5 mm		
Aufsatz DallDrain Select 12 rund	ARTIKEL	ABMESSUNG	ARTIKEL-NR.
 	Aufsatz Select 12 rund	ø 120 mm	5-517388
	Mit Positionierhilfe seitenverstellbar +/- 12 mm		
Aufsatz DallDrain Select 15	ARTIKEL	ABMESSUNG	ARTIKEL-NR.
  	Aufsatz Select 15	150 x 150 mm	5-517173
	Aufsatz Select 15 verschraubt	150 x 150 mm	5-517470
	Aufsatz Select Plus 15, massiv 5 mm, verschraubt, Belastungsklasse L 15 (1,5 t)	150 x 150 mm	5-517432
	Aufsatz Select Plus RH*	150 x 150 mm	5-517449
	Aufsatz Select RH**	150 x 150 mm	5-517456
Seitenverstellbar +/- 5 mm, Artikel-Nr. 517173 mit Positionierhilfe			

Aufsatz Select 150

Aufsatz Select 150 verschraubt

* rutschhemmende Klasse R12

** rutschhemmende Klasse R 11

Aufsätze DallDrain Select Quadra

passend zu Ablaufgehäusen DallDrain, DallDrain Plan, DallDrain senkrecht und Aufstockelement DallDrain

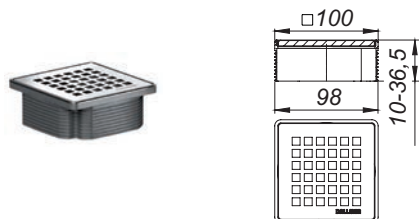
- mit:
- Rost aus Edelstahl 1.4301, massiv 5 mm
 - Rahmen aus Edelstahl 1.4301
 - Aufsatzverlängerung, kürzbar für Bodenbeläge 10-36 mm (inkl. Kleber)

Material: Rost Edelstahl 1.4301, Belastungsklasse L 15 (1,5 t), Aufsatzverlängerung ABS

Design-Roste Quadra aus Edelstahl 1.4404 auf Anfrage!

Aufsatz DallDrain Select Quadra 10	ARTIKEL	ABMESSUNG	ARTIKEL-NR.
------------------------------------	---------	-----------	-------------

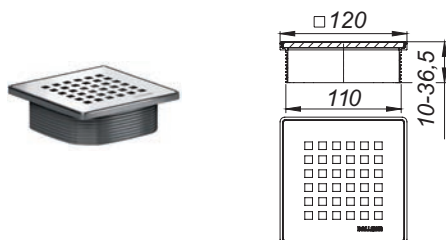
Aufsatz Select Quadra 10	100 x 100 mm	5-517401
--------------------------	--------------	----------



Mit Positionierhilfe seitenverstellbar +/- 2,5 mm

Aufsatz DallDrain Select Quadra 12	ARTIKEL	ABMESSUNG	ARTIKEL-NR.
------------------------------------	---------	-----------	-------------

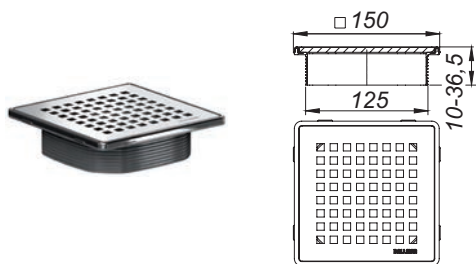
Aufsatz Select Quadra 12	120 x 120 mm	5-517418
--------------------------	--------------	----------



Mit Positionierhilfe seitenverstellbar +/- 9,5 mm

Aufsatz DallDrain Select Quadra 15	ARTIKEL	ABMESSUNG	ARTIKEL-NR.
------------------------------------	---------	-----------	-------------

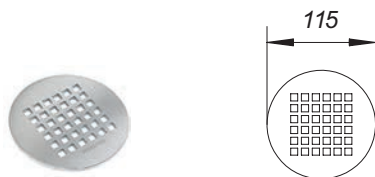
Aufsatz Select Quadra 15	150 x 150 mm	5-517425
--------------------------	--------------	----------



Seitenverstellbar +/- 5 mm

Rost Quadra rund	ARTIKEL	ABMESSUNG	ARTIKEL-NR.
------------------	---------	-----------	-------------

Rost Quadra rund	ø 115 mm	3-502223
------------------	----------	----------



Achtung: Aufsatz Select 12 rund dazu bestellen (Art.-Nr. 517388)


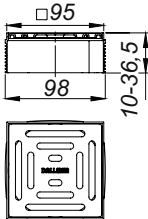

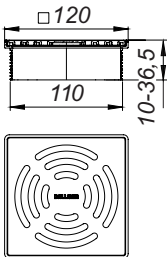

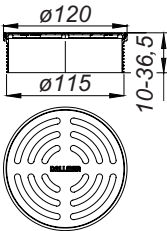

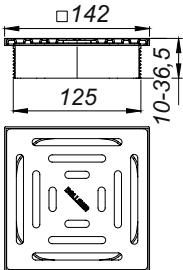
Aufsätze DallDrain Pure

Aufsätze DallDrain Pure

passend zu Ablaufgehäusen DallDrain, DallDrain Plan, DallDrain senkrecht und Aufstockelement DallDrain

- mit:
- Rost aus Edelstahl 1.4301
 - Rahmen aus Kunststoff (ABS)
 - Aufsatzverlängerung, kürzbar für Bodenbeläge 10-36 mm (inkl. Kleber)

Material: Rost aus Edelstahl 1.4301, Belastungsklasse K 3 (300 kg), Aufsatzverlängerung ABS

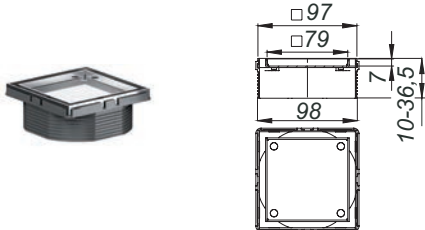
Aufsatz DallDrain Pure 10	ARTIKEL	ABMESSUNG	ARTIKEL-NR.
 	Aufsatz DallDrain Pure 10	100 x 100 mm	5-517258
	Mit Positionierhilfe seitenerstellbar +/- 2,5 mm		
Aufsatz DallDrain Pure 12	ARTIKEL	ABMESSUNG	ARTIKEL-NR.
 	Aufsatz DallDrain Pure 12	120 x 120 mm	5-517289
	Mit Positionierhilfe seitenerstellbar +/- 9,5 mm		
Aufsatz DallDrain Pure 12 rund	ARTIKEL	ABMESSUNG	ARTIKEL-NR.
 	Aufsatz Pure 12 rund	ø 120 mm	5-517371
	Mit Positionierhilfe seitenerstellbar +/- 12 mm		
Aufsatz DallDrain Pure 15	ARTIKEL	ABMESSUNG	ARTIKEL-NR.
 	Aufsatz DallDrain Pure 15	150 x 150 mm	5-517166
	Seitenerstellbar +/- 5 mm		

Aufsätze DallDrain Individual

passend zu Ablaufgehäusen DallDrain, DallDrain Plan, DallDrain senkrecht und Aufstockelement DallDrain, Aufsatz mit Edelstahlrahmen zum Befliesen mit individuellen Bodenbelägen

mit: - Plattenaufnahme und Rahmen aus Edelstahl 1.4301
 - Aufsatzverlängerung, kürzbar für Bodenbeläge 11-36 mm (inkl. Kleber)

Material: Plattenaufnahme Edelstahl 1.4301, Aufsatzverlängerung ABS, Rahmen Edelstahl 1.4301

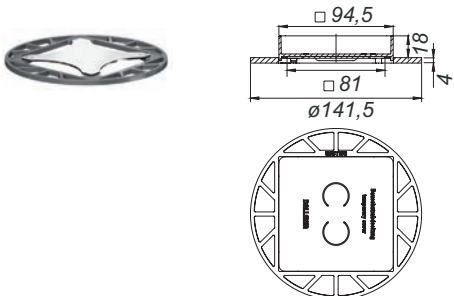
Aufsatz DallDrain Individual	ARTIKEL	ABMESSUNG	ARTIKEL-NR.
	Aufsatz DallDrain Individual	100 x 100 mm	5-517272
Mit Positionierhilfe seitenerstellbar +/- 3,5 mm			

Aufsätze DallDrain Individual Naturstein

passend zu Ablaufgehäuse DallDrain, DallDrain Plan, DallDrain senkrecht und Aufstockelement DallDrain

mit: Aufsatz zum Befliesen mit individuellen Bodenbelägen, deren Schnittkanten poliert werden können, oder die durchgefärbt sind (z. B. Naturstein, Feinsteinzeug)

Material: Plattenaufnahme aus Edelstahl 1.4301, Montagerahmen aus Kunststoff (ABS)

Aufsatz DallDrain Individual Naturstein	ARTIKEL	ABMESSUNG	ARTIKEL-NR.
	Aufsatz DallDrain Individual Naturstein	100 x 100 mm	5-517180
Mit Positionierhilfe seitenerstellbar +/- 4,25 mm			



Lust auf Farbe?

Die neue DallDrain ColourCollection verleiht jedem Bad einen individuellen Akzent. Basis sind farbige, matt lackierte Roste aus Edelstahl, erhältlich in 16 inspirierenden Tönen. Und wenn die Lieblingsfarbe nicht dabei ist? Wir realisieren nahezu jeden RAL-Ton und fertigen das ganz persönliche Wunschobjekt.

Die DallDrain ColourCollection überzeugt durch ihr individuelles Farbkonzept und eine klare Formsprache. Erhältlich ist sie in zwei Größen, kompatibel mit den DallDrain-Ablaufgehäusen. Oder einfach den bisherigen Rost austauschen und damit Farbe ins Bad bringen. Die ColourCollection macht's möglich.



DallDrain ColourCollection

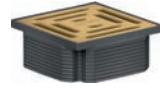
Farben



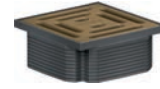
Weiss



Schwarz



Beige
RAL 1001



Grünbraun
RAL 8000



Bronzegrün
RAL 6031



Umbragrau
RAL 7022



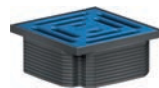
Graublau
RAL 5008



Ozeanblau
RAL 5020



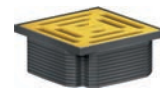
Ultramarinblau
RAL 5002



Himmelblau
RAL 5015



Minzgrün
RAL 6029



Zinkgelb
RAL 1018



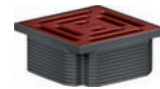
Blutorange
RAL 2002



Hellrosa
RAL 3015



Telemagenta
RAL 4010



Rubinrot
RAL 3003

Grössenvarianten



100 x 100 mm



120 x 120 mm

Passend zu Ablaufgehäusen

DallDrain/CeraDrain, DallDrain Plan/CeraDrain Plan
DallDrain senkrecht

Material

Rost aus Edelstahl, matt lackiert, Aufsatzverlängerung aus ABS

Geeignete Bodenbeläge


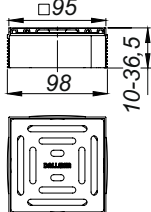

10 - 36 mm

Aufsatz DallDrain Pure 10, farbig 100 x 100 mm

Aufsatz mit Edelstahlrost im Kunststoffrahmen, passend zu Ablaufgehäusen DallDrain, Aufstockelement DallDrain

- mit:
- Rost aus farbig matt lackiertem Edelstahl, Rahmen aus dunkelgrauen Kunststoff
 - Aufsatzverlängerung kürzbar für Bodenbeläge 10 – 36 mm (inkl. Kleber)

Material: Rost Edelstahl 1.4301, Belastungsklasse K 3 (300 kg), Aufsatzverlängerung und Rahmen aus ABS


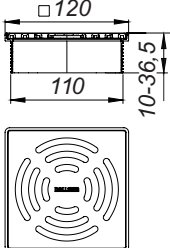

Aufsatz DallDrain Pure 10, farbig 100 x 100 mm	ARTIKEL	ABMESSUNG	ARTIKEL-NR.
 	Aufsatz DallDrain Pure 10, weiss in Anlehnung an RAL 9003	100 x 100 mm	5-518132
	Aufsatz DallDrain Pure 10, schwarz in Anlehnung an RAL 9004	100 x 100 mm	5-518125
	Aufsatz DallDrain Pure 10, beige RAL 1001	100 x 100 mm	5-518002
	Aufsatz DallDrain Pure 10, grünbraun RAL 8000	100 x 100 mm	5-518118
<p>Mit Positionierhilfe seitenerstellbar +/- 2,5 mm</p> <p>Weitere Farben auf Anfrage</p> 			

Aufsatz DallDrain Pure 12, farbig 120 x 120 mm

Aufsatz mit Edelstahlrost im Kunststoffrahmen, passend zu Ablaufgehäusen DallDrain, Aufstockelement DallDrain

- mit:
- Rost aus farbig matt lackiertem Edelstahl, Rahmen aus dunkelgrauen Kunststoff
 - Aufsatzverlängerung kürzbar für Bodenbeläge 10 – 36 mm (inkl. Kleber)

Material: Rost Edelstahl 1.4301, Belastungsklasse K 3 (300 kg), Aufsatzverlängerung und Rahmen aus ABS

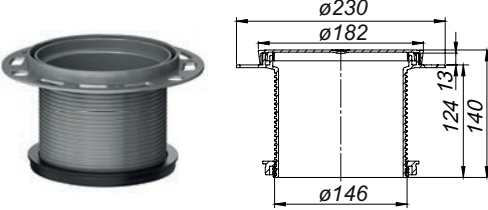
Aufsatz DallDrain Pure 12, farbig 120 x 120 mm	ARTIKEL	ABMESSUNG	ARTIKEL-NR.
 	Aufsatz DallDrain Pure 12, weiss in Anlehnung an RAL 9003	120 x 120 mm	5-518309
	Aufsatz DallDrain Pure 12, schwarz in Anlehnung an RAL 9004	120 x 120 mm	5-518293
	Aufsatz DallDrain Pure 12, beige RAL 1001	120 x 120 mm	5-518170
	Aufsatz DallDrain Pure 12, grünbraun RAL 8000	120 x 120 mm	5-518286
<p>Mit Positionierhilfe seitenerstellbar +/- 9,5 mm</p> <p>Weitere Farben auf Anfrage</p> 			

Aufstockelement

zum Einbau mit Ablaufgehäuse DallDrain, Bodenabläufe DallDrain
kürzbar 19–125 mm

mit: – Rückstaudichtung
– Bauschutzdeckel,

Material: Polypropylen, hochschlagfest

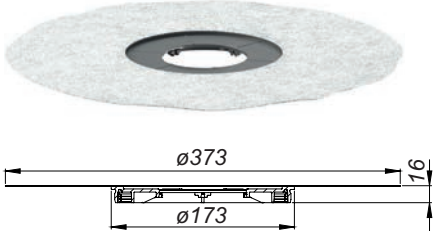
Aufstockelement DallDrain	ARTIKEL	ARTIKEL-NR.
	Aufstockelement DallDrain	5-517241

Dichtmanschette DallDrain

Ersatzteil passend zu den Ablaufgehäusen und Bodenabläufen DallDrain

mit: flexibler, einklickbarer Dichtmanschette zum sicheren Anschluss
an Verbundabdichtungen

Material: Polypropylen, TPE

Dichtmanschette DallDrain	ARTIKEL	ABMESSUNG	ARTIKEL-NR.
	Dichtmanschette DallDrain	ø 373 mm	5-517197

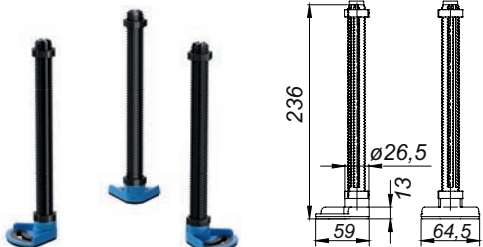
Montagefüsse DallDrain

zur Fixierung und Höheneinstellung der Ablaufgehäuse DallDrain:

85–250 mm (DallDrain), 55–250 mm (DallDrain Plan), 47–250 mm (DallDrain senkrecht)

mit: – drei schallentkoppelten Montagefüssen inkl. Befestigungsmaterial
– drei schallentkoppelten Gewindestangen und Kontermuttern

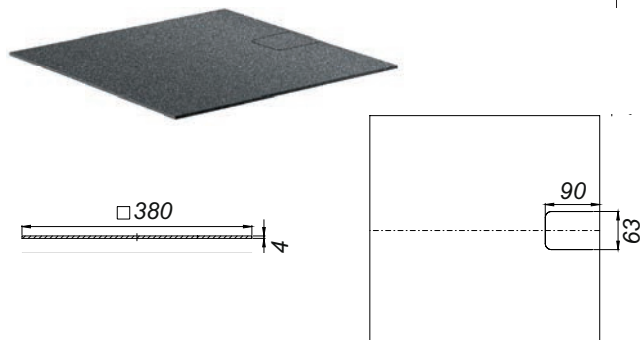
Material: ABS, TPE, Polypropylen, hochschlagfest

Montagefüsse DallDrain	ARTIKEL	ABMESSUNG	ARTIKEL-NR.
	Montagefüsse DallDrain	236 mm	5-517340

Schallschutzmatte DallDrain

zur Montage mit Ablaufgehäusen/Bodenabläufen DallDrain und DallDrain Plan mit seitlichem Ablaufstutzen, bei Einbau gemäss Prüfbericht geeignet zur Erfüllung der erhöhten Schallschutzanforderungen

Schallschutzmatte DallDrain	ARTIKEL	ABMESSUNG	ARTIKEL-NR.
	Schallschutzmatte DallDrain	380 x 380 mm	5-517326

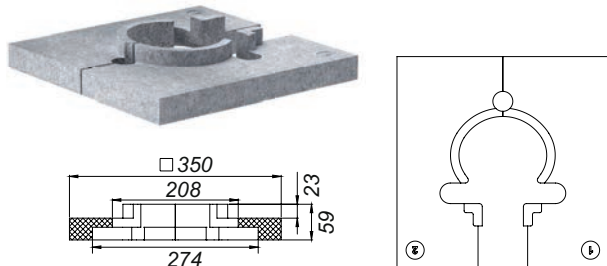


Montagehilfe DallDrain

zum einfachen und schnellen Einbau des Ablaufgehäuses DallDrain in die Wärmedämmung

Material: EPS

Montagehilfe DallDrain	ARTIKEL	ABMESSUNG	ARTIKEL-NR.
	Montagehilfe DallDrain	350 x 350 mm	5-517319

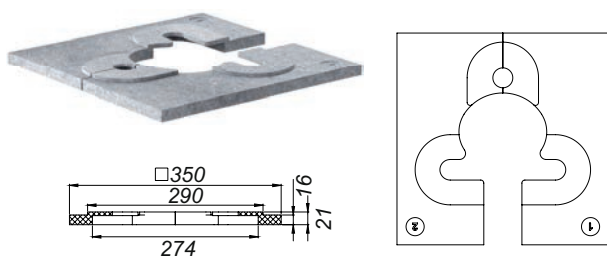


Montagehilfe DallDrain Plan

zum einfachen und schnellen Einbau des Ablaufgehäuses DallDrain in die Wärmedämmung

Material: EPS

Montagehilfe DallDrain Plan	ARTIKEL	ABMESSUNG	ARTIKEL-NR.
	Montagehilfe DallDrain Plan	350 x 350 mm	5-517302


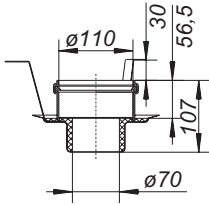


Brand- und Schallschutz-Rohbauelement 2

passend zu den Ablaufgehäusen/Bodenabläufe DallDrain mit
Nennweite \varnothing 50 mm zur Montage in F30- bis F120-Decken

- Metallkörper mit:
- Einschubelement
 - Quellstoffeinlage
 - Haltebügel
 - Schalungshilfe
 - Schallschutzmanschette
 - Bauschutz


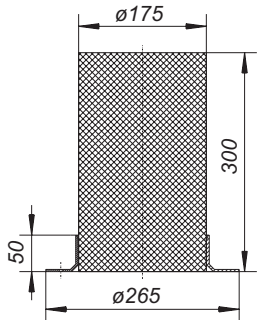
Anschluss von Kunststoffrohr \varnothing 50 mm über Rohrmuffe
Gussrohr \varnothing 50 mm über DALLMER HT/SML-Rohrverbinder (Art.-Nr. 4-880024)

Brand- und Schallschutz-Rohbauelement 2	ARTIKEL	ABMESSUNG	ARTIKEL-NR.
 	Brand- und Schallschutz-Rohbauelement 2	\varnothing 50 mm	3-515025
Feuerwiderstandsklasse R 30 / 60 / 90 / 120 – Zulassungs-Nr.: Z-19.17-1543			

Deckendurchführung 2

Formkörper aus beschichtetem Styropor zur Erstellung der für die Brand- und Schallschutz-Rohbauelemente 2 erforderlichen Deckenöffnung

mit: Zentrierung aus PP

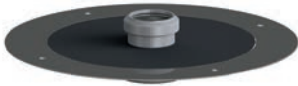
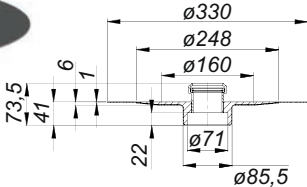
Deckendurchführung 2	ARTIKEL	ABMESSUNG	ARTIKEL-NR.
 	Deckendurchführung 2	\varnothing 175 mm	3-495501

Brandschutzelement 12

passend zur nachträglichen Montage unter Ablaufgehäusen / Bodenabläufen
DallDrain mit senkrechtem Ablaufstutzen
Zur Montage in F30- bis F120-Decken

mit: Einschubelement und Quellstoffeinlage

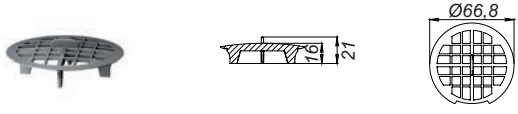
Anschluss von Kunststoffrohr \varnothing 50 mm über Rohrmuffe
Gussrohr \varnothing 50 mm über DALLMER HT/SML-Rohrverbinder (Art.-Nr. 4-880024)

Brandschutzelement 12	ARTIKEL	ABMESSUNG	ARTIKEL-NR.
 	Brandschutzelement 12	\varnothing 50 mm	3-515438
Feuerwiderstandsklasse R 30 / 60 / 90 / 120 – Zulassungs-Nr.: Z-19.17-1543			

Haarsieb DallDrain

Passend zu allen Ablaufgehäusen und Bodenabläufen der DallDrain-Systemfamilie mit zweiteiligem Geruchs- und Reinigungsverschluss mit Sperrwasservorlage.

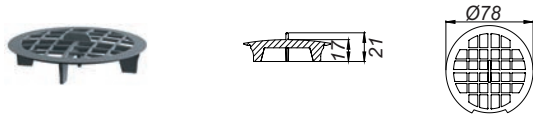
Material: Polypropylen, hochschlagfest

Haarsieb DallDrain	ARTIKEL	ABMESSUNG	ARTIKEL-NR.
	Haarsieb DallDrain	ø 66,8 mm	5-517333

Haarsieb DallDrain GM

Passend zu allen Ablaufgehäusen und Bodenabläufen der DallDrain-Systemfamilie mit mechanischem Geruchs- und Reinigungsverschluss ohne Sperrwasservorlage.

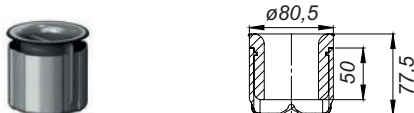
Material: Polypropylen, hochschlagfest

Haarsieb DallDrain	ARTIKEL	ABMESSUNG	ARTIKEL-NR.
	Haarsieb DallDrain GM	ø 78 mm	5-518514

Geruchsverschluss DallDrain

Ersatzteil passend zu den Ablaufgehäusen und Bodenabläufen DallDrain und DallDrain senkrecht

Material: Polypropylen, hochschlagfest

Geruchsverschluss DallDrain	Artikel	ABMESSUNG	ARTIKEL-NR.
	Geruchsverschluss DallDrain	ø 80,5 mm	5-517357

Geruchsverschluss DallDrain, mechanisch

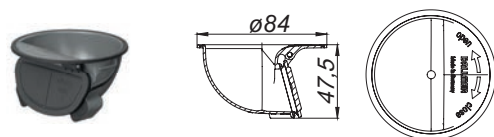
Mechanisch wirkender Geruchs- und Reinigungsverschluss ohne Sperrwasservorlage (abweichend von DIN EN 1253). Passend zu allen Ablaufgehäusen und Bodenabläufen der DallDrain-Systemfamilie. Ablaufleistung bei 20 mm Stauhöhe: 0,56 l/s - 1,15 l/s (je nach Art des Ablaufgehäuses), Rückstauschutz bis zu 0,12 bar

mit:

- magnetisch schliessender Klappe
- Bajonettverschluss

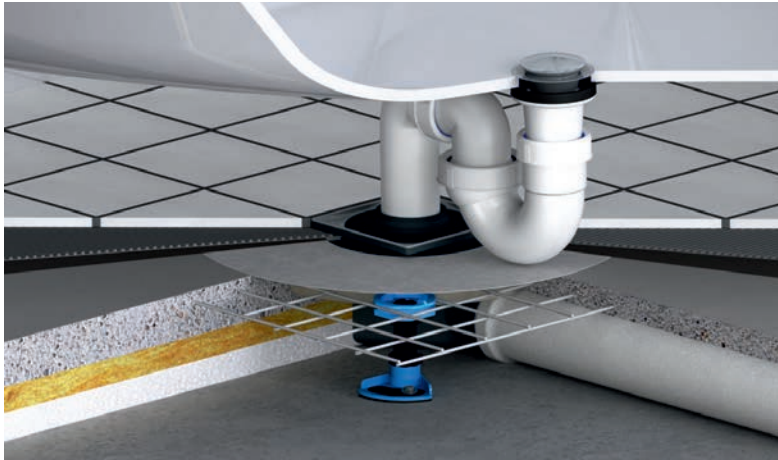
Material: Polypropylen, hochschlagfest

Ablaufleistungen für den mechanischen Geruchsverschluss mit	
Ablaufgehäuse DallDrain	0.85 l/s
Ablaufgehäuse DallDrain Plan	0.69 l/s
Ablaufgehäuse DallDrain senkrecht	1.15 l/s

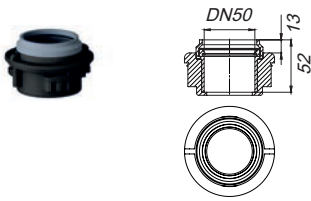
Geruchsverschluss DallDrain, mechanisch	ARTIKEL	ABMESSUNG	ARTIKEL-NR.
	Geruchsverschluss DallDrain, mechanisch	ø 84 mm	5-517395

Wannenanschluss DallDrain

Anschlussstück mit Gummi-Muffendichtung und flexiblen Lippendichtungen aus TPE zum sicheren Anschluss von Badewannen an die Bodenabläufe der DallDrain-Systemfamilie.



Wannenanschluss DallDrain	ARTIKEL	ABMESSUNG	ARTIKEL-NR.
	Wannenanschluss DallDrain	ø 50 mm	5-518521





Schweizer Entwässerungstechnik vom Dach bis zum Keller

Die Schaco AG ist seit 1990 mit ihren Entwässerungslösungen vom Dach bis zum Keller der Partner des planenden und ausführenden Bauwesens in der Schweiz. Dafür liefern wir technisch ausgereifte und gestalterisch überzeugende Anwendungen für Duschen und Bäder, Dächer, Balkone und Terrassen sowie Keller, Garagen und Hauswirtschaftsräume.

Produkte aus dem Schaco-Programm sind nach dem neuesten Stand der Technik konstruiert, mit modernen Verfahren gefertigt und in zahlreichen Details auf die Bedürfnisse von privaten und gewerblichen Nutzern abgestimmt. Fundierte Beratung in allen Fragen der Gebäudeentwässerung sowie ein kompetenter Service runden das Angebot ab.



Schaco AG
Entwässerungstechnik
Oberdorfstrasse 1
6038 Honau
Schweiz

Telefon +41 41 444 33 99
info@schacoag.ch
www.schacoag.ch

SCHACO 
ENTWÄSSERUNGSTECHNIK