

Avaloirs de toits et de balcons SwissUnico

Technique de drainage suisse pour
toits plats, balcons et terrasses



SCHACO 

DALLMER



Sommaire

Avaloirs de toit SwissUnico



Système en plusieurs parties spécialement conçu pour la technique de construction suisse

Structure du système de toiture SwissUnico	4
Gamme de fournitures/Vue d'ensemble	6
Produits	8
Coupes d'installation	14
Drain de rétention	19

Avaloirs de balcon SwissUnico

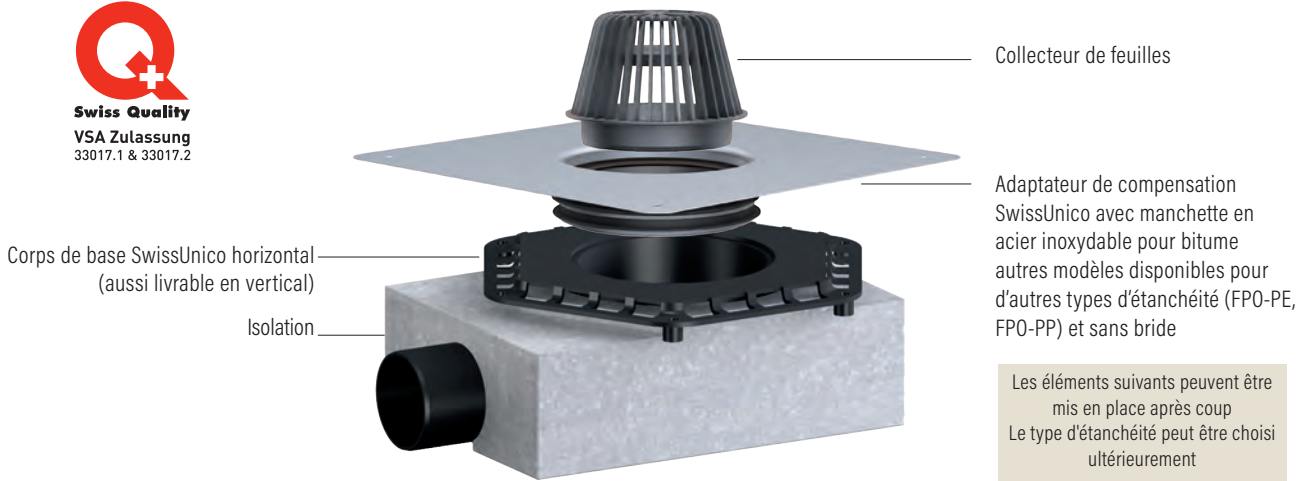


Solutions système pour balcons et terrasses

Structure du système SwissUnico balcon/terrasse	25
Gamme de fournitures/Vue d'ensemble	26
Produits	28
Coupes d'installation	34
Entrée d'eau de pluie	39

Avaloirs de toit SwissUnico : Spécialement mis au point pour la Suisse





Les avantages d'un seul coup d'œil

Isolé en usine

UN POUR TOUS

Un système pour toutes les applications

Tolérance angulaire
pour mettre de niveau après coup
les corps scellés à l'oblique

PE

Corps de base en **polyéthylène (PE)**
soudable
horizontal et vertical

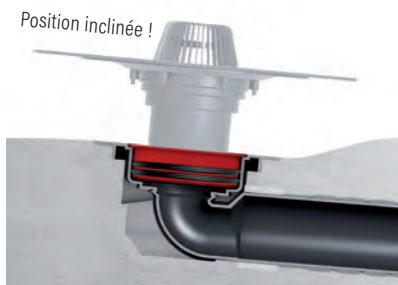
Coiffe de protection de la construction
avec grille intégrée
pour le **drainage** pendant la construction

Une **feuille de protection de la construction, étanche à l'eau**,
empêche l'eau du ciment de pénétrer

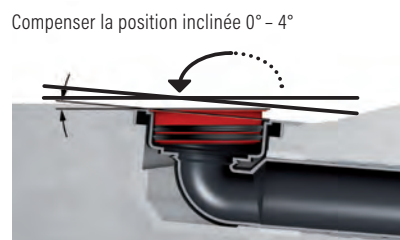
Adaptateur de compensation SwissUnico : Redresse ce qui s'est incliné



Personne ne souhaite avoir sur son toit des écoulements qui se dressent de travers. Mais que faire si une telle erreur s'est produite lors du bétonnage du boîtier ? L'adaptateur de compensation SwissUnico permet de résoudre ce problème de manière simple et sûre. Il compense les inclinaisons jusqu'à 16 mm.



Lorsqu'un corps d'avaloir a été scellé dans le béton à l'oblique, l'élément de rehausse se trouve normalement lui aussi en position inclinée.





L'adaptateur de compensation SwissUnico permet de compenser les positions inclinées jusqu'à 16 mm. Le double joint à lèvres permet de le relier de façon ferme et étanche au corps d'avaloir.








L'élément de rehausse s'emboîte verticalement dans le corps d'avaloir et se relie de niveau à la couche d'étanchéité.



Gamme de fournitures/Vue d'ensemble





Avaloir de toit en 2 parties pour toit chaud (utiliser les modules 1, 2, 3 et 4a)



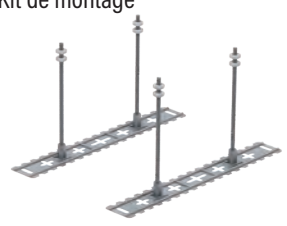
Module 4a	en graviers		
	<p>Collecteur de feuilles S 15 10-620996</p> <p>Cadre séparateur de graviers 280 x 280 3-620003</p>		

Module 3	Élément de rehausse 630				
	 <p>avec bride à visser 10-621580</p>	 <p>DallBit (bitume) 10-622587</p>	 <p>PVC 10-623584</p>	 <p>FPO-PE 10-621573</p>	 <p>FPO-PP 10-671226</p>






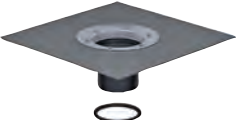

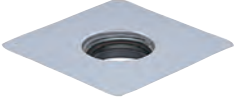


Avaloir de toit en 1 partie (utiliser les modules 1, 2 et 4b)

Module 4b	en graviers		
	<p>Collecteur de feuilles SwissUnico 3-620002</p> <p>Cadre séparateur de graviers 280 x 280 3-620003</p>		

Module 2	Adaptateur de compensation			
	 <p>Manchette en acier inoxydable (pour le bitume) 3-620033</p>	 <p>FPO-PE 3-620026</p>	 <p>FPO-PP 3-620040</p>	 <p>sans bride 3-620019</p>

Module 1	Avaloir de toit SwissUnico Corps de base horizontale			
	<p>ø 75 mm 3-640093*</p> <p>ø 90 mm 3-640093</p> <p>ø 110 mm 3-640109</p> <p>*Utiliser l'excentrique de réduction en PE 90/75</p>			

Aide à la planification structure du système

	Toit chaud en graviers	Toit chaud praticable	Toit froid en graviers	Toit froid praticable	Toit réversible en graviers
 Collecteur de feuilles S 15	✓				✓
 Collecteur de feuilles SwissUnico			✓		
 Garniture (rehausse) S 15		✓		✓	
 Cadre séparateur de graviers	✓		✓		✓
 Collecteur de graviers		✓			
 Élément de rehausse	✓	✓			✓
 Adaptateur de drainage				✓	✓
 Adaptateur de compensation	✓	✓	✓	✓	✓
 Corps de base vertical/horizontal	✓	✓	✓	✓	✓
 Kit de montage	✓	✓	✓	✓	✓

Avaloir de toit SwissUnico horizontal

Homologation VSA (Association suisse des professionnels de la protection des eaux) 330171

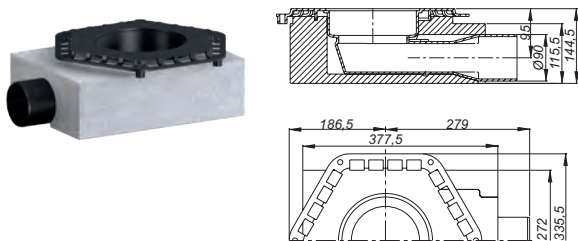
Tubulure d'écoulement : \varnothing 90 et \varnothing 110 mm, coudé 3°

Matériau : Polyéthylène, soudable isolé thermiquement en usine

- avec :
- drainage pendant la phase de construction
 - \varnothing 75 mm à l'aide du réducteur en PE (à prévoir sur site)
 - Brides de fixation pour kit de montage

Débit d'écoulement en l/s selon DIN EN 1253

Diamètre nominal	DIN EN 1253	Débit d'écoulement en l/s dans le cas de hauteurs d'accumulation de 5 - 55 mm					
		5 mm	15 mm	25 mm	35 mm	45 mm	55 mm
\varnothing 75 mm	≥ 1.7 l/s	0.6	2.3	4.7	7.5	10.7	14.4
\varnothing 90 mm	≥ 1.7 l/s	0.6	2.1	4.4	7.2	10.4	14.1
\varnothing 110 mm	≥ 4.5 l/s	0.6	2.6	5.1	8.2	11.9	16.0

Avaloirs de toit SwissUnico horizontaux	DIMENSIONS	N° SUISSETEC	RÉFÉRENCE
	\varnothing 90 mm*	621224	3-640093
	\varnothing 110 mm	621225	3-640109

* La tubulure d'écoulement \varnothing 90 peut être ramenée à \varnothing 75 mm

Avaloir de toit SwissUnico vertical

Homologation VSA (Association suisse des professionnels de la protection des eaux) 330172

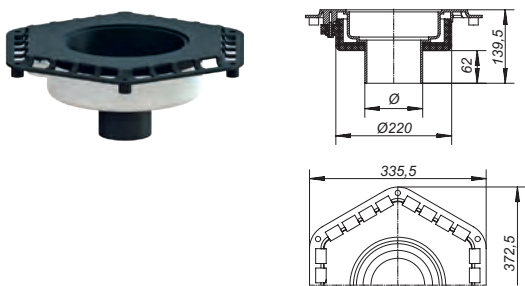
Tubulure d'écoulement : \varnothing 75, \varnothing 90 et \varnothing 110 mm

Matériau : Polyéthylène, soudable isolé thermiquement en usine

- avec :
- drainage pendant la phase de construction
 - Brides de fixation pour kit de montage

Débit d'écoulement en l/s selon DIN EN 1253

Diamètre nominal	DIN EN 1253	Débit d'écoulement en l/s dans le cas de hauteurs d'accumulation de 5 - 55 mm					
		5 mm	15 mm	25 mm	35 mm	45 mm	55 mm
\varnothing 75 mm	≥ 1.7 l/s	0.6	2.3	4.6	7.4	10.6	14.0
\varnothing 90 mm	≥ 1.7 l/s	0.6	2.4	4.8	7.6	10.8	14.3
\varnothing 110 mm	≥ 4.5 l/s	0.6	2.3	4.6	7.5	10.8	14.5

Avaloirs de toit SwissUnico verticaux	DIMENSIONS	N° SUISSETEC	RÉFÉRENCE
	\varnothing 75 mm	621123	3-620057
	\varnothing 90 mm	621124	3-620071
	\varnothing 110 mm	621125	3-620088

Kit de montage pour avaloir de toit SwissUnico

convient pour les avaloirs de toit SwissUnico verticaux et horizontaux, réglable en hauteur de 77 à 300 mm


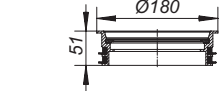


Kit de montage SwissUnico	ARTICLE	N° SUISSETEC	RÉFÉRENCE
	Kit de montage SwissUnico	653714/1	3-620004

Avaloir de toit SwissUnico Adaptateur de compensation

Adaptateur de compensation SwissUnico

convient pour les avaloirs de toit SwissUnico verticaux et horizontaux
pour la : mise en place du collecteur de feuilles SwissUnico ou des éléments de rehausse Dallmer 630


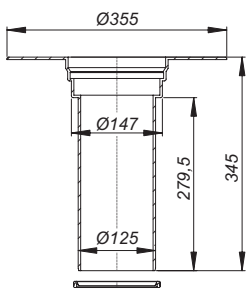
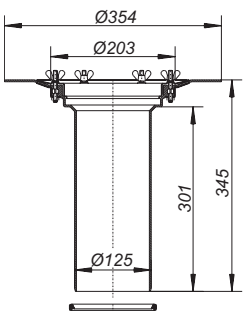
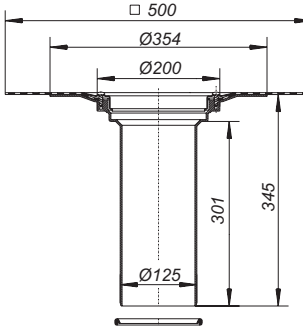
- avec :
- Bride de raccordement pour membranes de toit en bitume (manchette CNS), PVC, FPO-PE (polyéthylène), FPO-PP (polypropylène)
 - Mise de niveau après coup de corps scellés dans le béton à l'oblique jusqu'à 4° (16 mm)
 - Double joint à lèvres

Adaptateur de compensation SwissUnico	MODÈLE	N° SUISSETEC	RÉFÉRENCE
 <p>avec manchette en acier inoxydable (pour le bitume)</p>	avec manchette en acier inox (pour le bitume)	651113/2	3-620033
 <p>sans bride de raccordement</p>	sans bride de raccordement	651113	3-620019
 <p>avec bride de raccordement FPO-PE</p>	avec bride de raccordement FPO-PE		3-620026
 <p>avec bride de raccordement FPO-PP</p>	avec bride de raccordement FPO-PP		3-620040

Élément de rehausse DALLMER 630

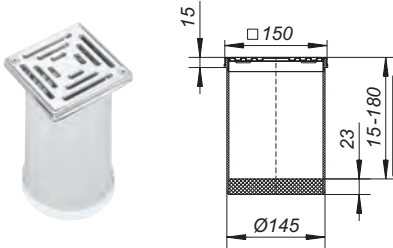
convient pour les avaloirs de toit SwissUnico verticaux et horizontaux
Matériau : polypropylène, stabilisé aux UV pour isolation thermique de 50 à 250 mm

- avec :
- Bride de raccordement pour membranes de toit en bitume (manchette CNS), PVC, FPO-PE (polyéthylène), FPO-PP (polypropylène) et en tant que bride à visser
 - Tubulure d'écoulement pouvant être rallongée à l'aide d'un tuyau en matière plastique (PP) \varnothing 125 mm
 - Joint anti-retour, grille de protection de la construction

Éléments de rehausse 630	MODÈLE	N° SUISSETEC	RÉFÉRENCE
	avec bride de raccordement DallBit	651213/1	10-622587
	avec bride de raccordement PVC		10-623584
	avec bride de raccordement FPO-PE		10-621573
	avec bride de raccordement FPO-PP		10-671226
	avec bride à visser	651213	10-621580
 <p>Élément de rehausse 630 PVC / FPO-PE / FPO-PP</p>	 <p>Élément de rehausse avec bride à visser</p>	 <p>Élément de rehausse 630 DallBit</p>	

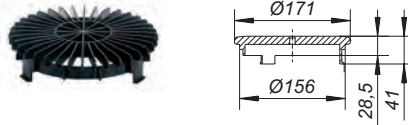
Rehausse pour terrasse DALLMER S 15

convient pour les éléments de rehausse 630
rallonge de rehausse polypropylène
cadre en acier inoxydable 1.4301 (V2A)
SEC 15: grille acier inoxydable 1.4301, classe K 3 (300 kg)
SEN 15: grille acier inoxydable 1.4301, vissée, classe K 3 (300 kg)
SES 15: grille acier inoxydable 1.4571, massive 5 mm, vissée, classe L 15 (1,5 t)

Rehausse pour terrasse S 15	ARTICLE	DIMENSIONS	N° SUISSETEC	RÉFÉRENCE
	SEC 15	150 x 150 mm	651211	3-500298
	SEN 15	150 x 150 mm	651211/2	3-500311
	SES 15	150 x 150 mm	651211/1	3-500304


Grille plate DALLMER S 15

convient pour les éléments de rehausse 630
Matériau : Polypropylène, stabilisé aux UV

Grille plate S 15	ARTICLE	DIMENSIONS	RÉFÉRENCE
	Grille plate S 15	ø 170 mm	10-590183

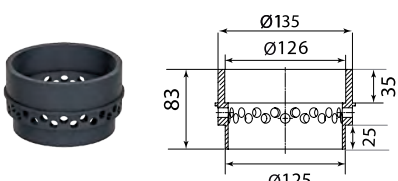
Collecteur de graviers DALLMER S 15

convient pour les éléments de rehausse 630
Matériau : Polypropylène, stabilisé aux UV

Collecteur de graviers S 15	ARTICLE	DIMENSIONS	RÉFÉRENCE
	Collecteur de graviers S 15	ø 170 mm	10-590121


Adaptateur de drainage SwissUnico

Matériau : Polyéthylène

Adaptateur de drainage	ARTICLE	DIMENSIONS	RÉFÉRENCE
	Adaptateur de drainage	ø 140/125 mm	3-620005


Collecteur de feuilles DALLMER S 15

convient pour les éléments de rehausse 630
 Matériau : Polypropylène, stabilisé aux UV

Collecteur de feuilles S 15	ARTICLE	DIMENSIONS	RÉFÉRENCE
	ø 170 mm	ø 170 mm	10-620996

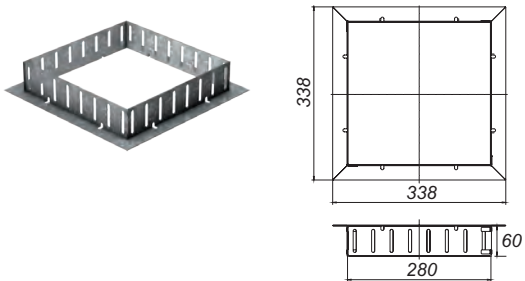
Collecteur de feuilles SwissUnico

convient pour les avaloirs de toit SwissUnico
 avec adaptateur de compensation
 Matériau : Polypropylène, stabilisé aux UV

Collecteur de feuilles SwissUnico	ARTICLE	DIMENSIONS	N° SUISSETEC	RÉFÉRENCE
	Collecteur de feuilles SwissUnico	ø 125 mm	652114	3-620002

Cadre séparateur de graviers CNS

convient pour les avaloirs de toit SwissUnico
 et les éléments de rehausse 630
 Matériau : acier inoxydable 1.4301 (V2A)

Cadre séparateur de graviers CNS	ARTICLE	DIMENSIONS	N° SUISSETEC	RÉFÉRENCE
	Cadre séparateur de graviers CNS	280 x 280 mm	653714	3-620003

Collecteur de graviers/feuilles Universal

avec fixation par système à cliquet robuste
 convient pour avaloir/tube DN 70 - DN 200 (ø 75 - ø 200 mm)
 Matériau : polyamide

Collecteur de graviers/feuilles Universal	ARTICLE	RÉFÉRENCE
	Collecteur de graviers/feuilles Universal	6-SDL250



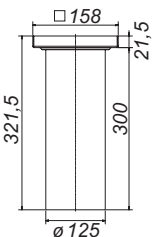
SCHACO Entrée Subito pour avaloir de toit sans bride

Convient pour corps avaloir de toit SwissUnico combiné au siphon anti-odeur Subito

Matériau : Acier inoxydable 1.4404 (V4A)
 - Tubulure ø 125 mm
 - Zone de rehausse 30 - 290 mm, peut être mise à longueur

Cadre : 158 x 158 mm

Grilles adaptées : 152 x 152 mm

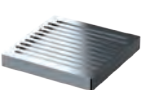
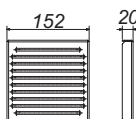
Entrée Subito pour avaloir de toit sans bride	ARTICLE	DIMENSIONS	RÉFÉRENCE
  	Entrée Subito pour avaloir de toit sans bride	ø 125 mm	6-57SUB0

Grille à slots SCHACO 152

Convient pour l'entrée Subito

Grille : 152 x 152 mm

Matériau : Acier inoxydable 1.4404 (V4A), classe K 3 (300 kg) ou classe L15 (1,5 t)

Grille à slots 152	ARTICLE	DIMENSIONS	RÉFÉRENCE
 	Grille à slots 152	152 x 152 mm	6-59SRS15
	Grille à slots 152, praticable	152 x 152 mm	6-59SRS15-B

SCHACO Siphon anti-odeur Subito S 10

Convient pour les cadres de rehausse S 10



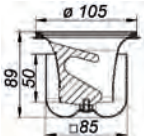
Matériau : Acier inoxydable 1.4404 (V4A)

Niveau d'eau résiduelle : 50 mm

Débits d'écoulement selon DIN EN 1253 (hauteur d'eau 20 mm)

Norme	SCHACO
0,8 l/s	1,7 l/s


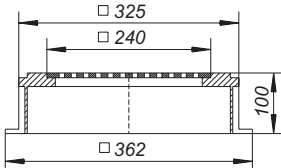


Siphon anti-odeur Subito S 10	ARTICLE	RÉFÉRENCE
  	Siphon anti-odeur Subito S 10	6-55SUBGV-89

Garniture de drainage DALLMER toit vert

avec : 4 possibilités de raccordement pour tuyaux de drainage \varnothing 75 mm


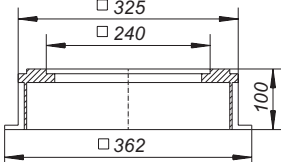
Matériau : garniture 362 x 362 mm, hauteur 100 mm, PUR
grille 240 x 240 mm, aluminium

Garniture de drainage	ARTICLE	DIMENSIONS	RÉFÉRENCE
 	Garniture de drainage	362 x 362 mm	10-620958

Élément de rehausse de drainage DALLMER toit vert

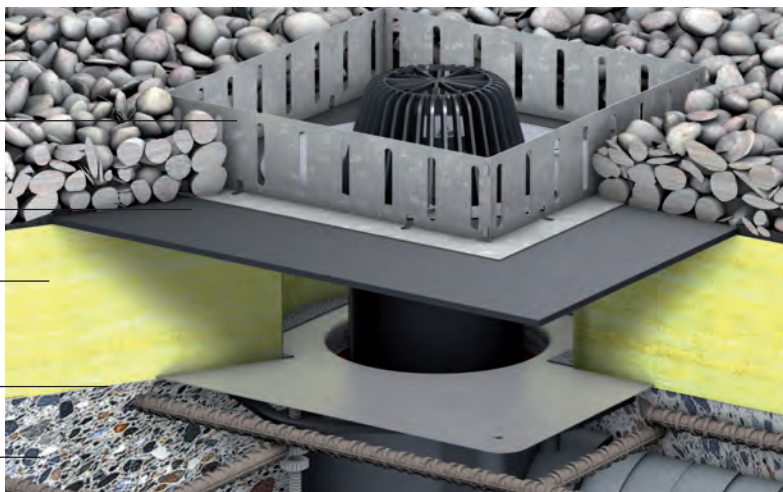
avec : 4 possibilités de raccordement pour tuyaux de drainage \varnothing 75 mm

Matériau : garniture 362 x 362 mm, hauteur 100 mm, PUR

Élément de rehausse de drainage	ARTICLE	DIMENSIONS	RÉFÉRENCE
 	Élément de rehausse de drainage	362 x 362 mm	10-620965

Toit chaud en graviers

- Gravier/Revêtement fini
- Cadre séparateur de graviers
- Membrane de toit / Étanchéité
- Isolation thermique
- Pare-vapeur
- Béton



Composants



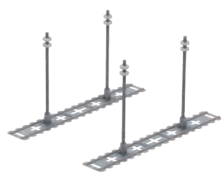
Adaptateur de compensation



SwissUnico vertical



SwissUnico horizontal



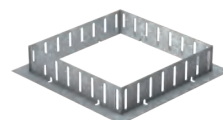
Kit de montage



Élément de rehausse 630 Dallbit

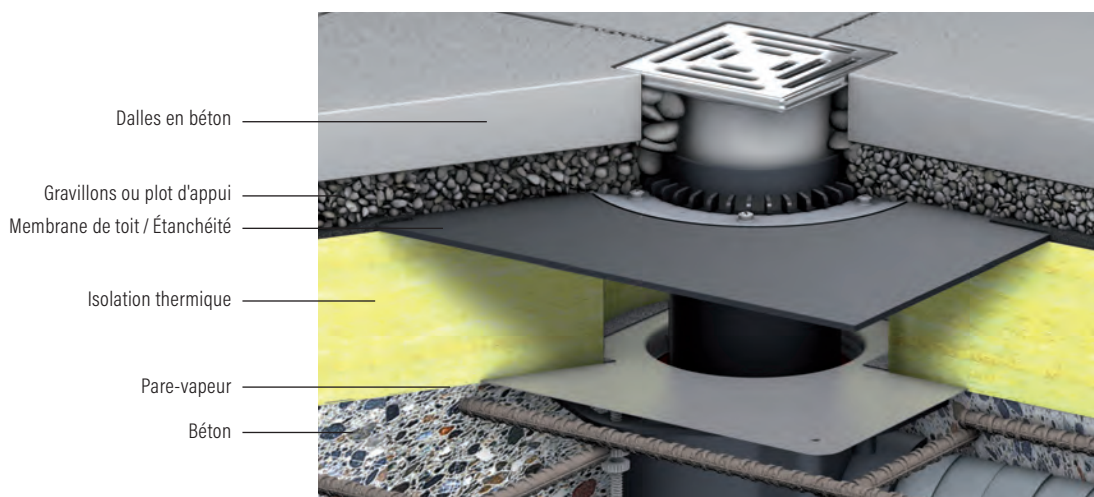


Collecteur de feuilles S 15

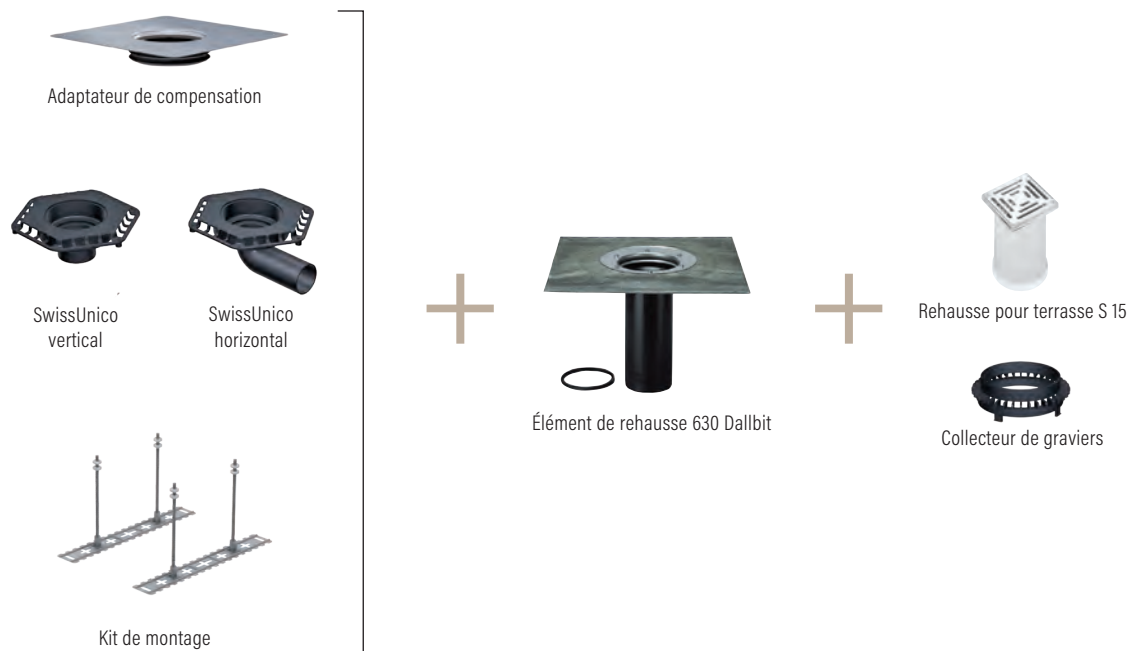


Cadre séparateur de graviers

Toit chaud praticable



Composants



Toit froid en graviers



Composants



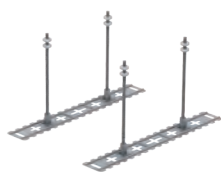
Adaptateur de compensation



SwissUnico
vertical



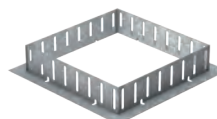
SwissUnico
horizontal



Kit de montage



Collecteur de feuilles SwissUnico



Cadre séparateur de graviers

Toit froid praticable

Dalles en béton
Gravillons ou plot d'appui
Membrane de toit / Étanchéité
Béton



Composants



Adaptateur de compensation



SwissUnico vertical



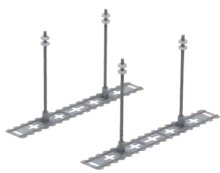
SwissUnico horizontal



Rehausse pour terrasse S 15



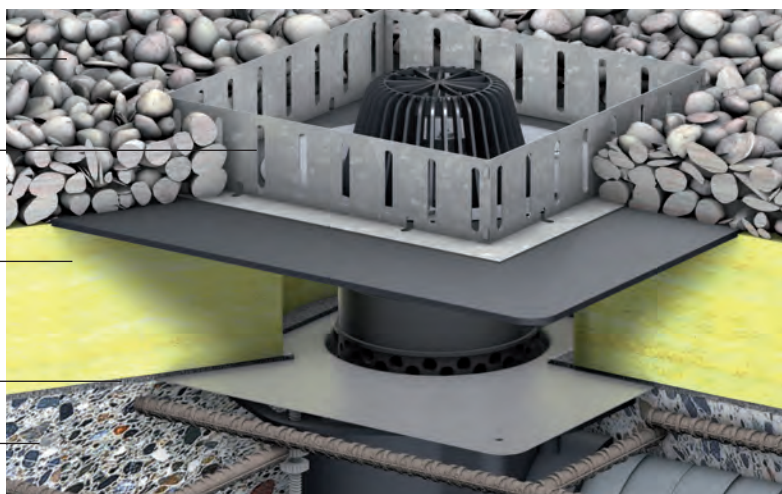
Adaptateur de drainage



Kit de montage

Toit réversible

- Gravier / Revêtement fini
- Cadre séparateur de graviers
- Isolation thermique
- Membrane de toit / Étanchéité
- Béton



Composants



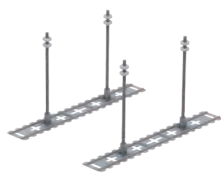
Adaptateur de compensation



SwissUnico vertical



SwissUnico horizontal



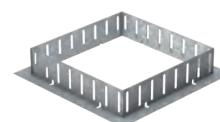
Kit de montage



Élément de rehausse 630 FP0-PP



Collecteur de feuilles S 15



Cadre séparateur de graviers



Adaptateur de drainage

SwissUnico drain de rétention.
Évacuer l'eau du toit de manière contrôlée

Individuel
réglable de
0.0 à 4.8 l/s
NOUVEAU : Aussi
avec bride



Uniquement à Schaco: Le premier et le seul **drain de rétention** standard à débit réglable individuellement

Les conduites d'eaux usées des villes et des municipalités sont souvent surchargées lors de fortes pluies. C'est pourquoi de plus en plus de services municipaux veulent que l'eau de pluie sur leurs toits soit stockée, retenue et étranglée de manière contrôlée.

Schaco a développé à cet effet la prise de rétention SwissUnico. Pour la première fois, il est possible d'ajuster individuellement le débit sortant de 0,0 à 4,8 l/s. Pour ce faire, un anneau rotatif intérieur est amené dans la position souhaitée et fixé à l'aide d'une vis moletée. Cela crée des ouvertures de différentes tailles, qui permettent à la quantité souhaitée d'eau de toit de s'écouler. Ce service est uniquement disponible auprès de Schaco.

La prise de rétention SwissUnico vient compléter la prise de toit SwissUnico et les prises d'eau de pluie disponibles dans le commerce.

- Unité d'accélération avec cadre en gravier
- Capacité de décharge de 0,0 à 4,8 l/s librement sélectionnable
- ajustable sur place et donc aucune production spéciale n'est nécessaire
- Le couvercle peut être rapidement retiré à l'aide de vis pour un accès libre à l'unité de rétention
- avec fonction de débordement
- Matériau acier inoxydable 1.4301
- adapté aux drains de toit Schaco SwissUnico
- facilité d'installation
- un nettoyage facile



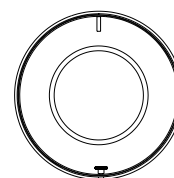
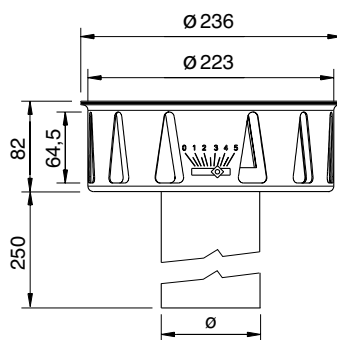
Drain de rétention SCHACO avec cadre séparateur de graviers et couvercles

Entrée de rétention SCHACO comme solution système pour l'écoulement de toit Swiss Unico/élément de rehausse

DIMENSIONS	Longueur de la tubulure	Hauteur	Cadre	Convient pour avaloir de toit SwissUnico	RÉFÉRENCE
ø 125 mm	250 mm	60 mm	280 x 280 mm	ø 75,90 ou 110 mm	6-610001
ø 125 mm	250 mm	80 mm	280 x 280 mm	ø 75,90 ou 110 mm	6-610002
Comme solution de système pour le élément de rehausse Dallbit					
ø 110 mm	250 mm	60 mm	280 x 280 mm	ø 125 mm	6-610009
ø 110 mm	250 mm	80 mm	280 x 280 mm	ø 125 mm	6-610010

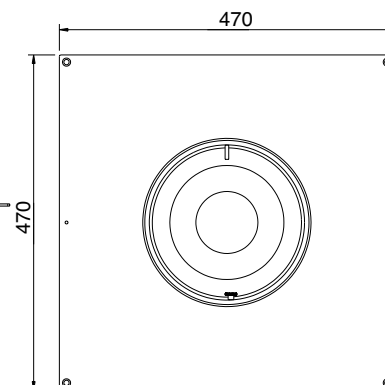
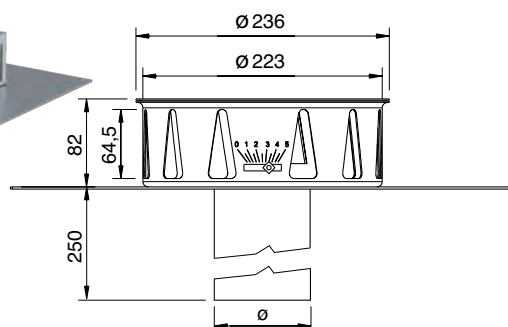
Entrée de rétention SCHACO avec cadre et couvercle de gravier. Pour les entrées d'eau de pluie individuelles

DIMENSIONS	Longueur de la tubulure	Hauteur	Cadre	Convient pour entrées d'eau de pluie individuelles	RÉFÉRENCE
ø 75 mm	250 mm	60 mm	280 x 280 mm	ø 90 mm	6-610005
ø 75 mm	250 mm	80 mm	280 x 280 mm	ø 90 mm	6-610006
ø 90 mm	250 mm	60 mm	280 x 280 mm	ø 110 mm	6-610007
ø 90 mm	250 mm	80 mm	280 x 280 mm	ø 110 mm	6-610008
ø 110 mm	250 mm	60 mm	280 x 280 mm	ø 125 mm	6-610009
ø 110 mm	250 mm	80 mm	280 x 280 mm	ø 125 mm	6-610010

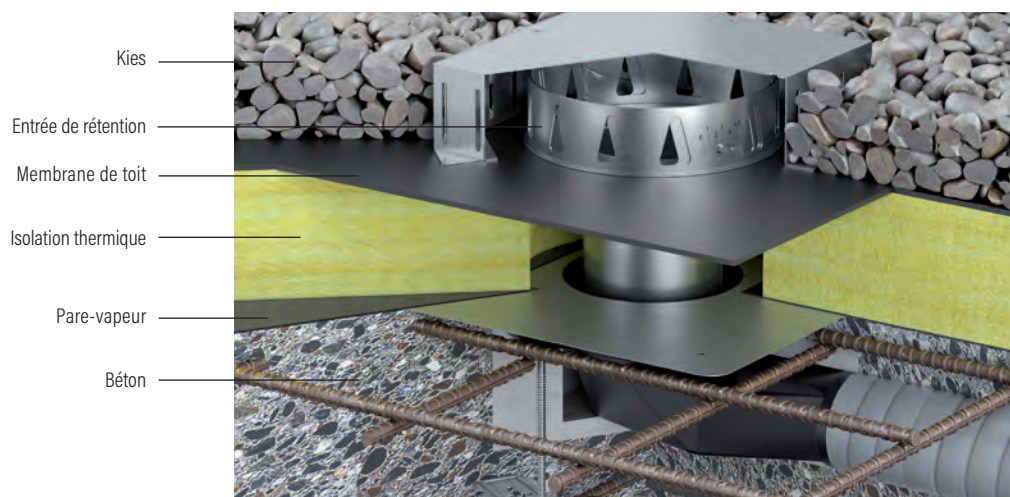


Entrée de rétention SCHACO avec cadre, bride et couvercle de gravier. Pour les entrées d'eau de pluie individuelles.

DIMENSIONS	Longueur de la tubulure	Hauteur d'eau 1	Hauteur d'eau 2	Cadre	Convient pour entrées d'eau de pluie individuelles	RÉFÉRENCE
ø 75 mm	250 mm	7.5 bis 52 mm	60 mm	280 x 280 mm	ø 90 mm	6-610015
ø 75 mm	250 mm	10 bis 60 mm	80 mm	280 x 280 mm	ø 90 mm	6-610016
ø 90 mm	250 mm	7.5 bis 52 mm	60 mm	280 x 280 mm	ø 110 mm	6-610017
ø 90 mm	250 mm	10 bis 60 mm	80 mm	280 x 280 mm	ø 110 mm	6-610018
ø 110 mm	250 mm	7.5 bis 52 mm	60 mm	280 x 280 mm	ø 125 mm	6-610019
ø 110 mm	250 mm	10 bis 60 mm	80 mm	280 x 280 mm	ø 125 mm	6-610020



Toit chaud en graviers avec drain de rétention



Composants



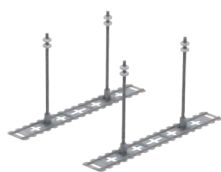
Adaptateur de compensation



SwissUnico vertical



SwissUnico horizontal



Kit de montage



Élément de rehausse 630 Dallbit

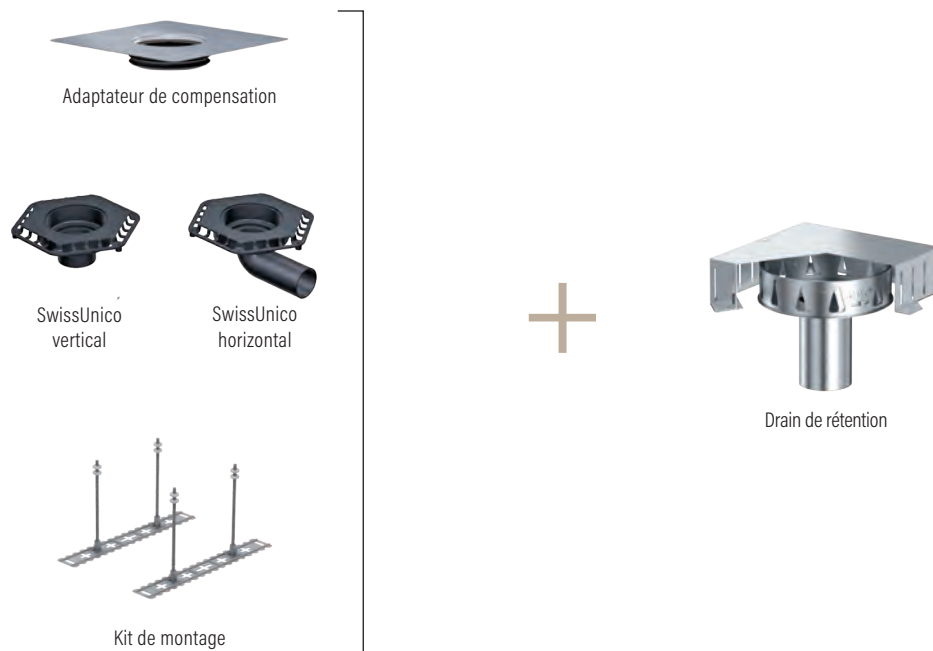


Drain de rétention

Toit froid avec drain de rétention



Composants



Solutions système pour balcons et terrasses



Avaloir de balcon SwissUnico



Les avantages d'un seul coup d'œil

Isolé en usine

UN POUR TOUS

Un système pour **toutes les applications**



PE


Corps de base en **polyéthylène (PE)** soudable, horizontal et vertical

Coiffe de **protection de la construction** avec grille intégrée pour le drainage pendant la construction




Gamme de fournitures

Structure toit avec isolation thermique (utiliser les modules 1, 2, 3 et 4a)

Module 4a	<p>Gravier/végétalisation</p>  <p>Collecteur de feuilles 3-830135</p> <p>Cadre séparateur de graviers 280 x 280 3-620003</p>	<p>Grille en bois Plaques de jardin</p>  <p>Grille plate 3-830180</p>
------------------	---	---

Module 3	<p>Élément de rehausse</p>  <p>Élément de rehausse 3-830074</p> <p>Adaptateur avec manchette en acier inox 3-830081</p>
-----------------	---

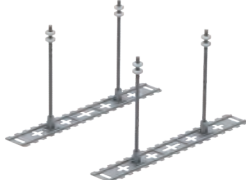
Structure toit sans isolation thermique (utiliser les modules 1, 2 et 4b)

Module 4b	<p>Gravier/végétalisation</p>  <p>Collecteur de feuilles 3-830135</p> <p>Cadre séparateur de graviers 280 x 280 3-620003</p>	<p>Grille en bois Plaques de jardin</p>  <p>Grille plate 3-830180</p>	<p>Carrelage/revêtement en résine synthétique</p>  <p>Rehausses pour terrasse (Variantes p. 32)</p>
------------------	---	---	--

Module 2	<p>Adaptateur de compensation</p>  <p>Manchette en acier inoxydable (pour le bitume) 3-830081</p>
-----------------	--

Module 1	<p>Avaloir de balcon SwissUnico Corps de base horizontal</p>  <p>ø 56/75 mm 3-830166 ø 63/75 mm 3-830159</p>
-----------------	--

<p>Avaloir de balcon SwissUnico Corps de base vertical</p>  <p>ø 75 mm 3-830173</p>

<p>Kit de montage</p>  <p>Kit de montage - 3-620004</p>

Aide à la planification structure du système

	sans isolation thermique					avec isolation thermique		
	Sans étanchement	Carreaux	Revêtement en résine synthétique	Gravier/végétalisation	Grille en bois	Gravier/végétalisation	Grille en bois	Plaques de jardin
 Collecteur de graviers et de feuilles			✓			✓	✓	
 Cadre séparateur de graviers			✓			✓	✓	
 Grille plate				✓	✓		✓	✓
 Rehausse	✓	✓			✓			✓
 Adaptateur de drainage/collecteur de gravier					✓			✓
 Adaptateur de compensation						✓	✓	✓
 Élément de rehausse						✓	✓	✓
 Adaptateur de compensation		✓	✓	✓	✓	✓	✓	✓
 Corps de base vertical/horizontal	✓	✓	✓	✓	✓	✓	✓	✓
 Kit de montage	✓	✓	✓	✓	✓	✓	✓	✓

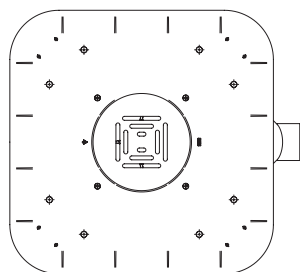
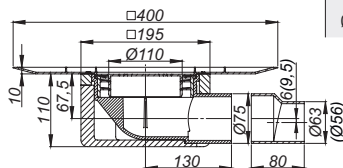
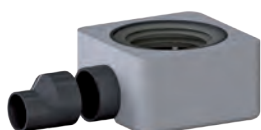


Avaloir de balcon SwissUnico horizontal

Tubulure d'écoulement ø 56, ø 63 et 75 mm,
hauteur d'encombrement 110/120 mm
Matériau : Polyéthylène, soudable, isolé thermiquement en usine
avec : - Drainage pendant la phase de construction
- Trous de fixation pour kit de montage

Diamètre nominal	DIN EN 1253	Débit d'écoulement conformes à la norme DIN EN 1253 en l/s, dans le cas de hauteurs d'eau de 5 - 75 mm							
	35 mm	5 mm	15 mm	25 mm	35 mm	45 mm	55 mm	65 mm	75 mm
ø 56/75	≥ 0.9 l/s	0.6	1.0	1.1	1.2	1.3	1.4	1.4	1.5
ø 63/75	≥ 1.7 l/s	0.9	2.2	4.0	5.5	7.2	9.4	12.8	16.0

Avaloirs de balcon SwissUnico horizontaux	DIMENSIONS	N° SUISSETEC	RÉFÉRENCE
	ø 56/75 mm	634151	3-830166
	ø 63/75 mm	634152	3-830159

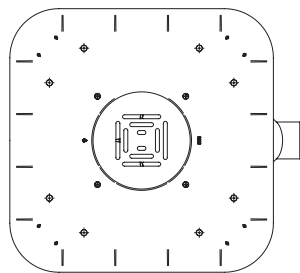
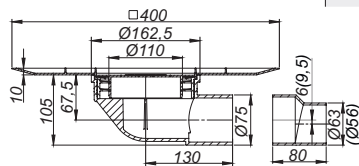


Avaloir de balcon SwissUnico horizontal

Tubulure d'écoulement ø 56, ø 63 et 75 mm
Matériau : Polyéthylène, soudable
avec : - Drainage pendant la phase de construction
- Pattes de fixation pour kit de montage

Diamètre nominal	DIN EN 1253	Débit d'écoulement conformes à la norme DIN EN 1253 en l/s, dans le cas de hauteurs d'eau de 5 - 75 mm							
	35 mm	5 mm	15 mm	25 mm	35 mm	45 mm	55 mm	65 mm	75 mm
ø 56/75	≥ 0.9 l/s	0.6	1.0	1.1	1.2	1.3	1.4	1.4	1.5
ø 63/75	≥ 1.7 l/s	0.9	2.2	4.0	5.5	7.2	9.4	12.8	16.0

Avaloirs de balcon SwissUnico horizontaux	DIMENSIONS	N° SUISSETEC	RÉFÉRENCE
	ø 56/75 mm	634151	3-830050
	ø 63/75 mm	634152	3-830036





Avaloir de balcon SwissUnico vertical

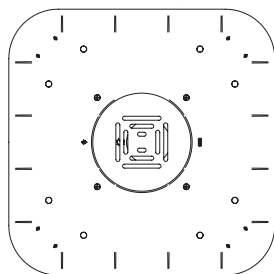
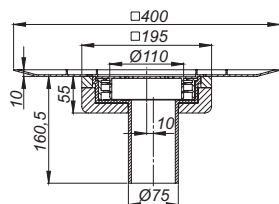
Tubulure d'écoulement ø 75 mm, verticale

Matériau : Polyéthylène, soudable, isolé thermiquement en usine

- avec :
- Drainage pendant la phase de construction
 - Trous de fixation pour kit de montage
 - Excentrique 10 mm

Diamètre nominal	DIN EN 1253	Débit d'écoulement conformes à la norme DIN EN 1253 en l/s, dans le cas de hauteurs d'eau de 5 - 75 mm							
	35 mm	5 mm	15 mm	25 mm	35 mm	45 mm	55 mm	65 mm	75 mm
ø 75 mm	≥ 1.7 l/s	0.9	2.20	3.80	4.90	6.80	9.00	12.0	14.6

Avaloirs de balcon SwissUnico verticaux	DIMENSIONS	N° SUISSETEC	RÉFÉRENCE
	ø 75 mm	631171	3-830173



Avaloir de balcon SwissUnico vertical

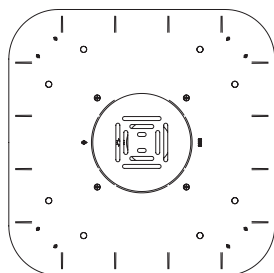
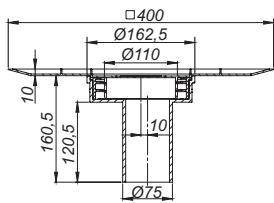
Tubulure d'écoulement ø 75 mm, verticale

Matériau : Polyéthylène, soudable

- avec :
- Drainage pendant la phase de construction
 - Pattes de fixation pour kit de montage
 - Excentrique 10 mm


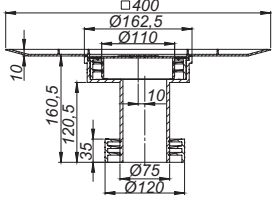
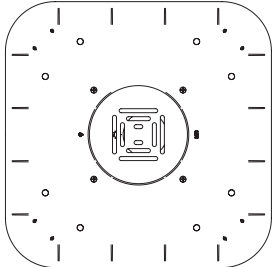
Diamètre nominal	DIN EN 1253	Débit d'écoulement conformes à la norme DIN EN 1253 en l/s, dans le cas de hauteurs d'eau de 5 - 75 mm							
	35 mm	5 mm	15 mm	25 mm	35 mm	45 mm	55 mm	65 mm	75 mm
ø 75 mm	≥ 1.7 l/s	0.9	2.2	3.8	4.9	6.8	9.0	12.0	14.6

Avaloirs de balcon SwissUnico verticaux	DIMENSIONS	N° SUISSETEC	RÉFÉRENCE
	ø 75 mm	631171	3-830067





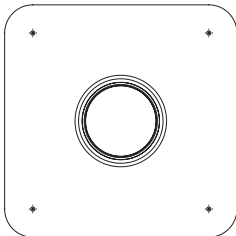
Élément de rehausse SwissUnico

convient pour avaloir de balcon SwissUnico
 peut être rallongé à l'aide d'un tuyau en matière plastique $\varnothing 110$ mm
 Matériau : Polypropylène, à haute résistance aux chocs
 avec :
 - protection de la construction avec drainage pendant la phase de construction
 - Excentrique 10 mm

Élément de rehausse SwissUnico	ARTICLE	N° SUISETEC	RÉFÉRENCE
  	Élément de rehausse SwissUnico	651225	3-830074

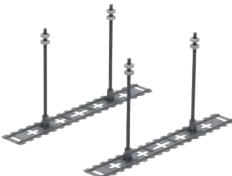
Adaptateur de compensation SwissUnico

convient pour avaloir de balcon et élément de rehausse SwissUnico
 pour la : pose de l'élément de rehausse et des rehausses grille plate et le collecteur de feuilles
 avec :
 - Manchette en acier inoxydable pour raccordement de joints
 - Double joint à lèvres

Adaptateur de compensation SwissUnico	ARTICLE	N° SUISETEC	RÉFÉRENCE
  	avec manchette en acier inoxydable (pour le bitume)	651621	3-830081


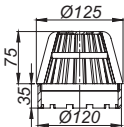
Kit de montage pour avaloir de balcon SwissUnico

convient pour les avaloirs de toit SwissUnico verticaux et horizontaux,
 réglable en hauteur de 77 à 300 mm

Kit de montage SwissUnico	ARTICLE	N° SUISETEC	RÉFÉRENCE
	Kit de montage SwissUnico	653714/1	3-620004


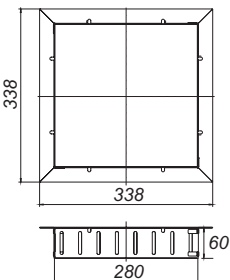
Collecteur de graviers et de feuilles SwissUnico

convient pour avaloir de balcon et élément de rehausse SwissUnico
Matériau : Polypropylène, stabilisé aux UV

Collecteur de graviers et de feuilles	ARTICLE	DIMENSIONS	N° SUISSETEC	RÉFÉRENCE
 	Collecteur de graviers et de feuilles	ø 125 mm	681825	3-830135


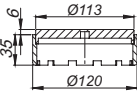
Cadre séparateur de graviers CNS

convient pour les avaloirs de balcon SwissUnico et les éléments de rehausse 630
Matériau : acier inoxydable 1.4301 (V2A)

Cadre séparateur de graviers CNS	ARTICLE	DIMENSIONS	N° SUISSETEC	RÉFÉRENCE
 	Cadre séparateur de graviers CNS	280 x 280 mm	653714	3-620003


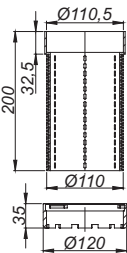
Grille plate SwissUnico

convient pour avaloir de balcon et élément de rehausse SwissUnico
Matériau : Polypropylène, à haute résistance aux chocs

Grille plate	ARTICLE	DIMENSIONS	N° SUISSETEC	RÉFÉRENCE
 	Grille plate	ø 113 mm	651715	3-830180

Collecteur de gravier / adaptateur de drainage

pour rehausses de terrasse ø 110 mm
Matériau : Polypropylène, à haute résistance aux chocs

Collecteur de graviers	ARTICLE	N° SUISSETEC	RÉFÉRENCE
 	Collecteur de graviers	651415	3-830098

Rehausses pour terrasse DALLMER

convient pour avaloir de balcon et élément de rehausse SwissUnico
Rallonge de rehausse en polypropylène / ABS






E 10: Cadre ABS, grille acier inox 1.4301,
Classe K 3 (300 kg)

EC 10: Cadre acier inox 1.4301, grille acier inox 1.4301,
Classe K 3 (300 kg)

ECS 10: Cadre acier inox 1.4301, grille acier inox 1.4404,
massif 5 mm, vissé, classe L 15 (1,5 t)

E 12: Cadre acier inox 1.4301, grille acier inox 1.4301,
classe K 3 (300 kg)

SES 10: Cadre acier inox 1.4301, grille acier inox 1.4404,
massif 5 mm, vissé, classe L 15 (1,5 t)

Rehausses pour terrasse	ARTICLE	DIMENSIONS	RÉFÉRENCE
 Aufsatz E 10	E 10	100 x 100 mm	3-510006
 Aufsatz EC 10	EC 10	100 x 100 mm	3-510013
 Aufsatz ECS 10	ECS 10	100 x 100 mm	3-510020
 Aufsatz E 12	E 12	120 x 120 mm	3-510310
 Aufsatz SES 10	SES 10	150 x 150 mm	3-510143


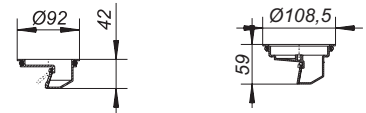
Clapet anti-odeur DALLMER S 10

pour montage dans les cadres de rehausse des avaloirs de balcon
Le clapet à action mécanique empêche toute formation d'odeurs dues au
refoulement des gaz d'égoût.

Résiste au gel en raison de l'absence d'eau !

Matériau : ABS


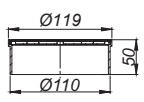
avec : Joint

Clapet anti-odeur S 10	ARTICLE	DIMENSIONS	N° SUISSETEC	RÉFÉRENCE
	S 10	ø 92 mm	681815	3-495839
	S 10/S 12	ø 108,5 mm	681815	3-495846

La mise en place du clapet anti-odeur S 10 fait chuter le débit d'écoulement au-dessous de la valeur prescrite par la norme.

Rehausse ronde pour revêtements en résine synthétique

convient pour avaloir de balcon et élément de rehausse SwissUnico
Grille polypropylène, à haute résistance aux chocs
grille acier inoxydable 1.4301, classe K 3 (300 kg)

Rehausse ronde pour revêtements en résine synthétique	ARTICLE	N° SUISSETEC	RÉFÉRENCE
 	Rehausse ronde pour revêtements en résine synthétique	ø 110 mm	6-59AS12-R



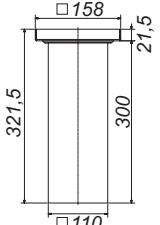
SCHACO Entrée Subito sans bride

Convient pour avaloir de balcon SwissUnico combiné au siphon anti-odeur Subito

Matériau : Acier inoxydable 1.4404 (V4A)
 - Tubulure ø 110 mm
 - Zone de rehausse 30 - 290 mm, peut être mise à longueur

Cadre : 158 x 158 mm

Grilles adaptées : 152 x 152 mm

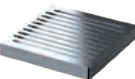
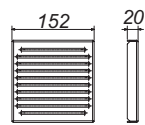
Entrée Subito S 10 sans bride	ARTICLE	DIMENSIONS	RÉFÉRENCE
  	Entrée Subito S 10 sans bride	ø 110 mm	6-55SUB0

Grille à slots SCHACO 152

Convient pour l'entrée Subito S10

Grille : 152 x 152 mm

Matériau : Acier inoxydable 1.4404 (V4A), classe K 3 (300 kg)
 ou classe L15 (1,5 t)

Grille à slots 152	ARTICLE	DIMENSIONS	RÉFÉRENCE
 	Grille à slots	152 x 152 mm	6-59SRS15
	Grille à slots, praticable	152 x 152 mm	6-59SRS15-B

SCHACO Siphon anti-odeur Subito S 10

Convient pour les cadres de rehausse S 10

Matériau : Acier inoxydable 1.4404 (V4A)

Niveau d'eau résiduelle : 50 mm

Débits d'écoulement selon DIN EN 1253
 (hauteur d'eau 20 mm)

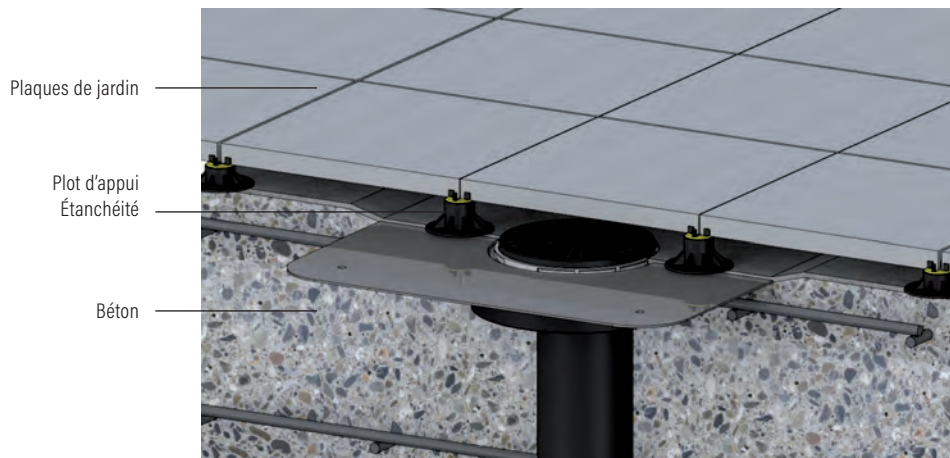
Norme	SCHACO
0,8 l/s	1,7 l/s



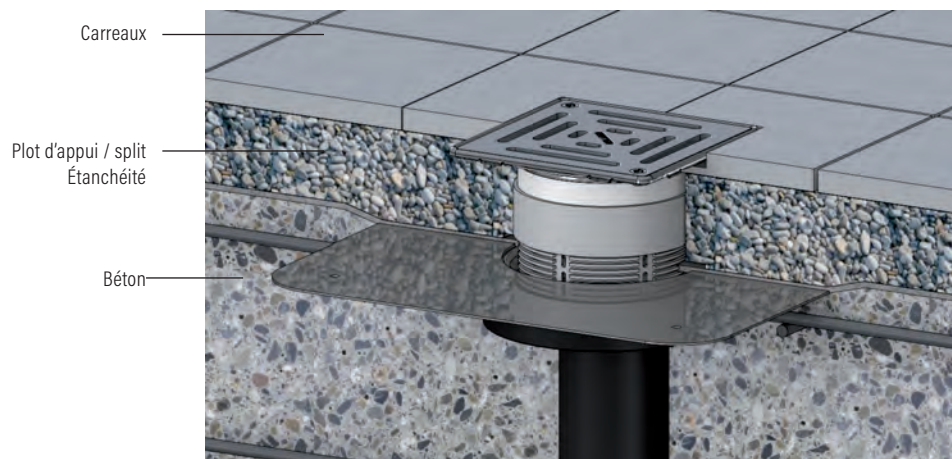
Siphon anti-odeur Subito S 10	ARTICLE	RÉFÉRENCE
  	Siphon anti-odeur Subito S 10	6-55SUBGV-89

Structure du système sans isolation thermique

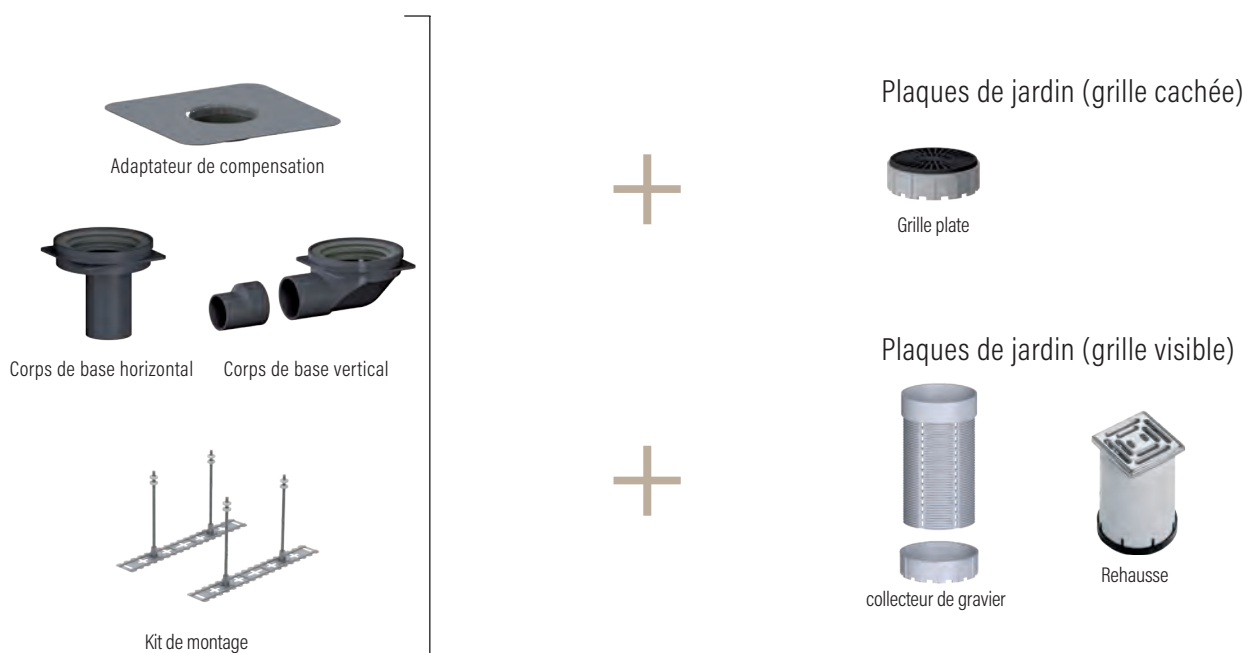
Plaques de jardin (grille cachée)



Plaques de jardin (grille visible)

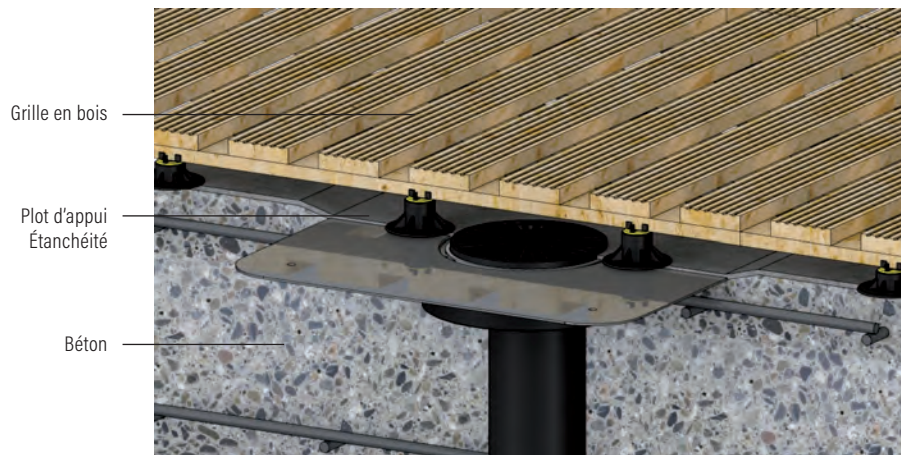


Composants

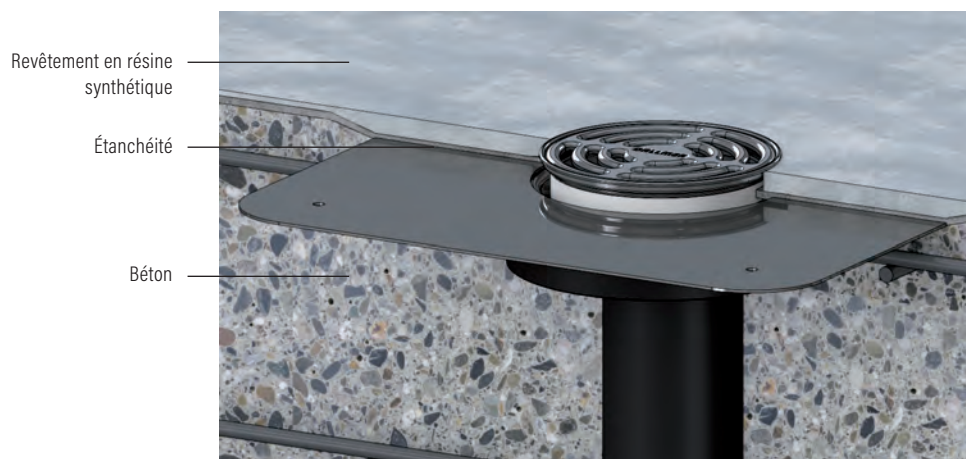


Structure du système sans isolation thermique

Grille en bois



Revêtement en résine synthétique

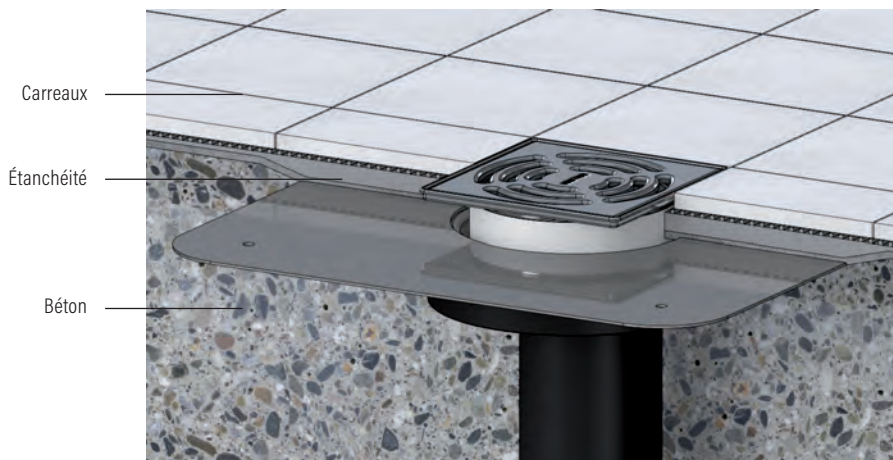


Composants

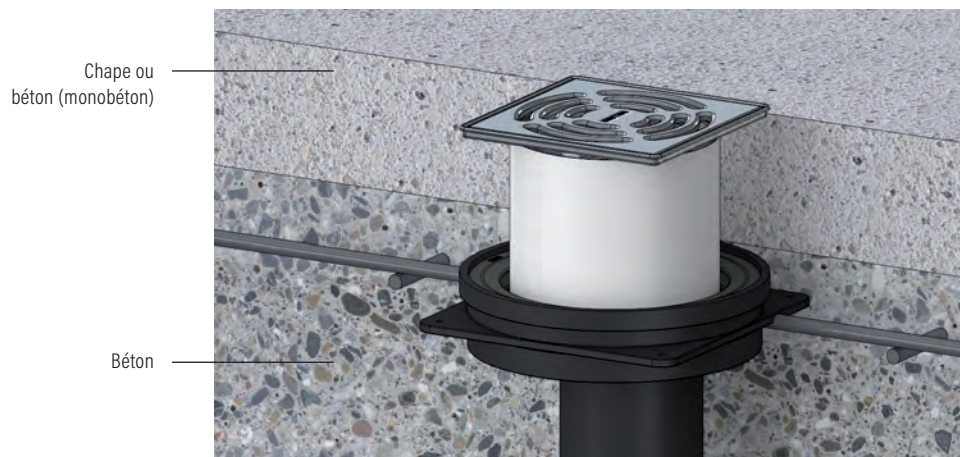


Structure du système sans isolation thermique

Carreaux



Monobéton/chape (sans étanchéité)



Composants



Carreaux

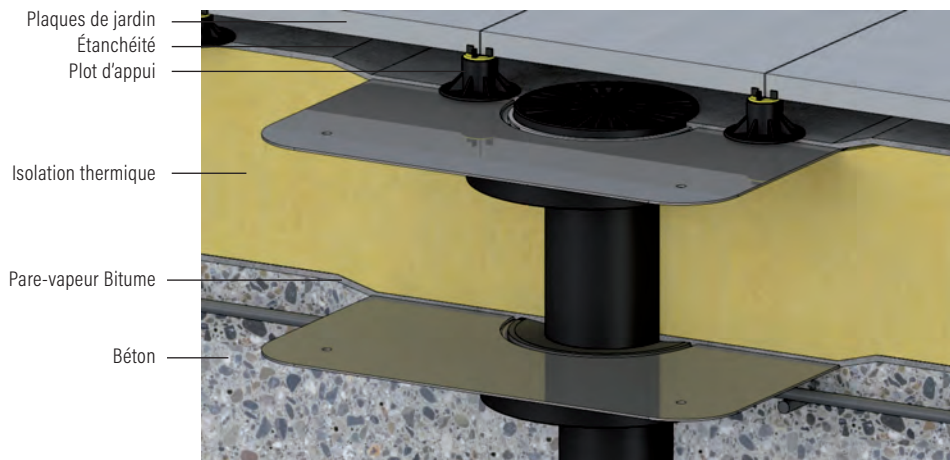


Monobéton/chape (sans étanchéité)

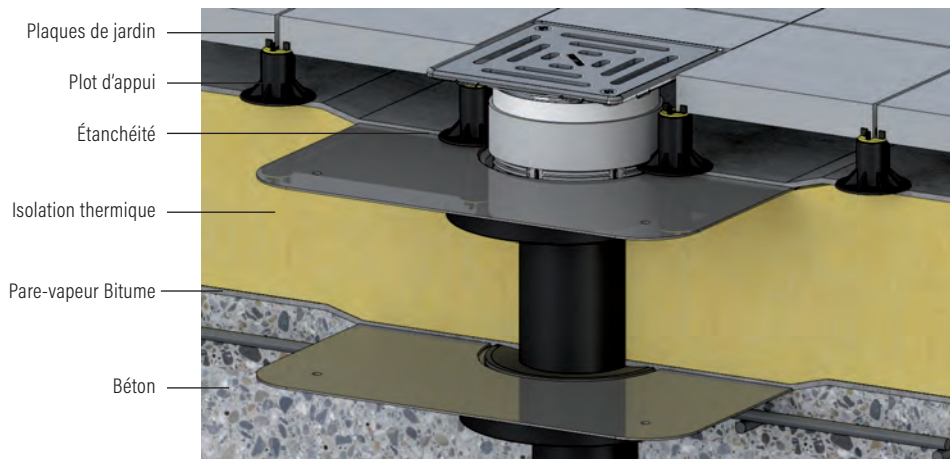


Structure du système avec isolation thermique

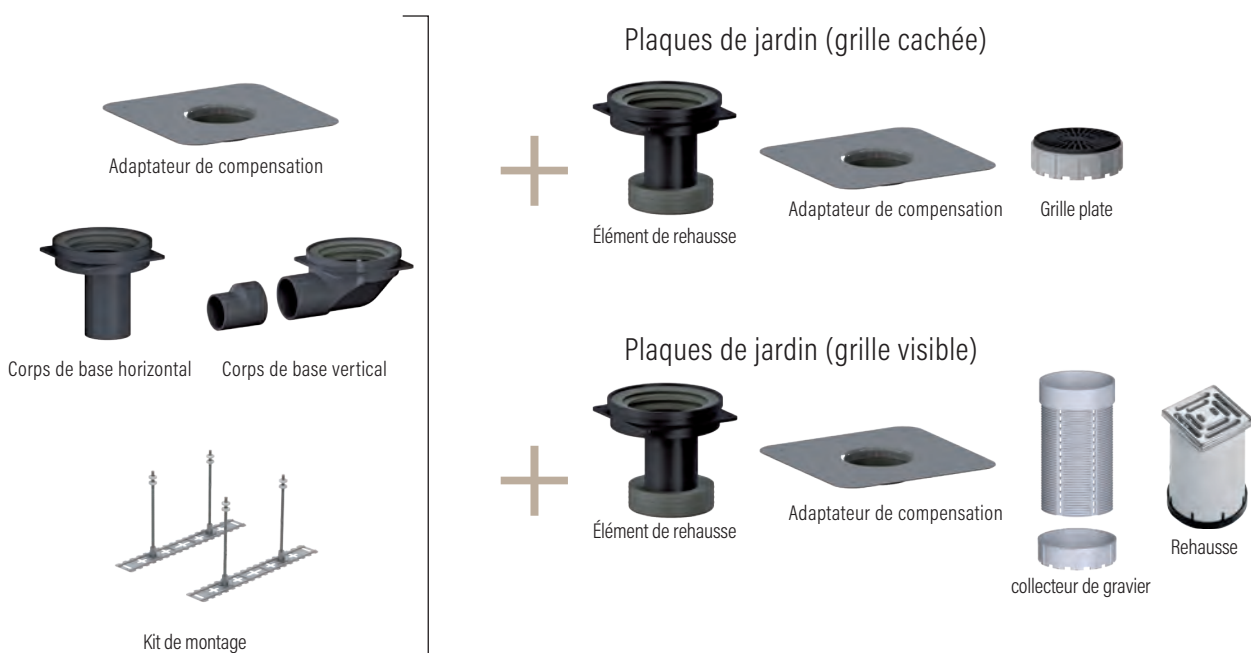
Plaques de jardin (grille cachée)



Plaques de jardin (grille visible)

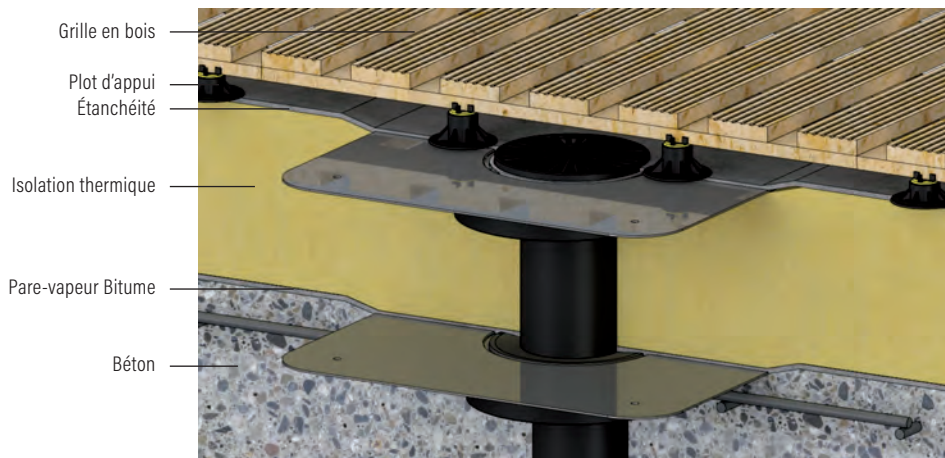


Composants

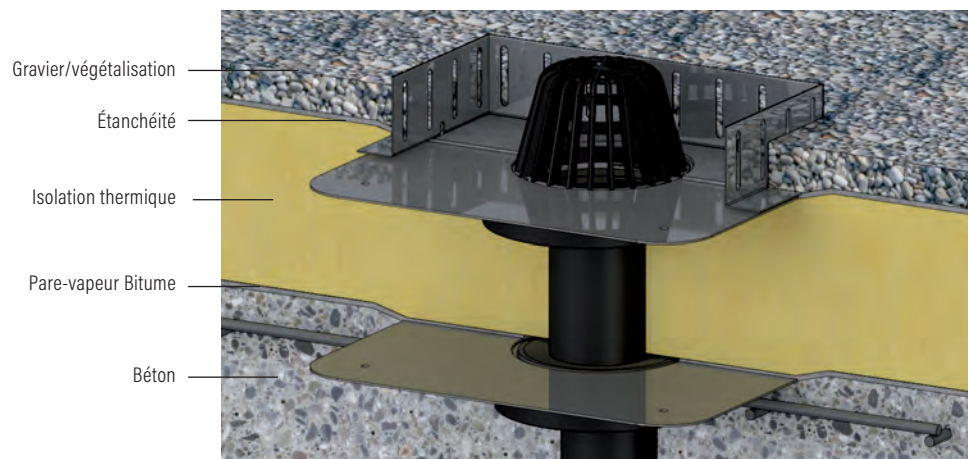


Structure du système avec isolation thermique

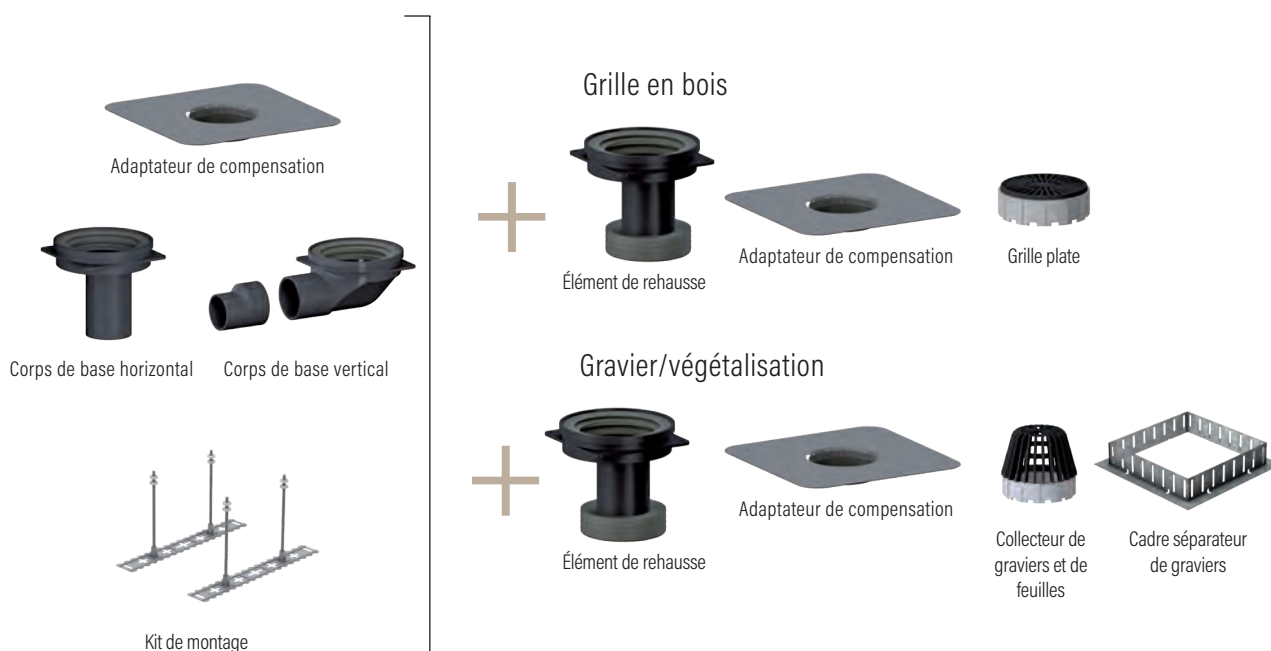
Grille en bois



Gravier/végétalisation



Composants

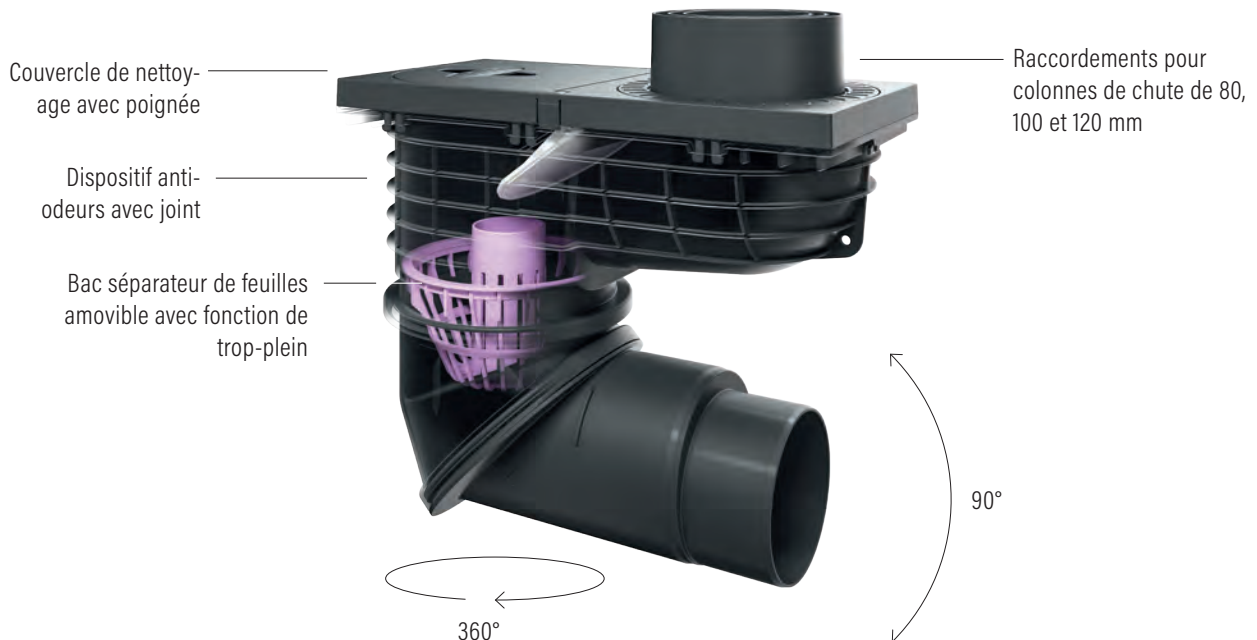


Entrée d'eau de pluie pour l'extérieur



Entrée d'eau de pluie pour l'extérieur. Sûr en cas de gel, imperméable aux odeurs d'égout

- L'entrée d'eau de pluie légère en polypropylène a été conçu tout spécialement pour les colonnes de chute extérieures d'un diamètre de 80, 100 ou 120 mm. Maniable, il est facile à installer (poids : env. 1 500 g).
 - Des ailettes d'ancrage extérieures assurent une parfaite fixation au sol et dans le béton.
 - Le dispositif anti-odeurs hors gel (protégé contre le dessèchement) évite aux gaz de canalisation de s'échapper. Facilité de montage hors gel.
 - Des bagues de raccordement s'installent rapidement aux tuyaux de descente, même de différentes dimensions.
 - Il est possible de faire tourner en continu sur 360° le raccord d'écoulement pour le faire passer de la verticale à l'horizontale, permettant ainsi un raccordement simple et sans tension à d'autres conduites.
 - Maintenance/Nettoyage possibles sans outils, donc simples et confortables.
 - Avec l'ajout d'un bac séparateur de feuilles, sa fonction de trop-plein assure l'écoulement nécessaire de l'eau de pluie.
- Pour colonnes de chute :
d: 80, 100 und 120 mm
 - Débit d'écoulement :
DN 100: 10 l/s, DN 125: 11 l/s
 - Dispositif anti-odeurs hors gel et protégé contre le dessèchement



Entrées d'eau de pluie

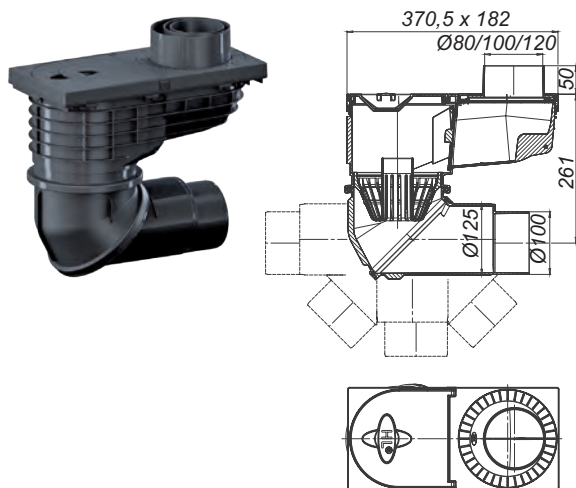
Dallmer entrée d'eau de pluie 600 N

compatible avec des tuyaux de descente de d: 80, 100 et 120 mm
raccord d'écoulement DN 100/DN 125

- matériau: polypropylène, à haute résistance aux chocs
- avec:
- raccord d'écoulement orientable en continu sur 360 degrés et réglable en continu de la verticale à l'horizontale
 - bac séparateur de feuilles avec fonction de trop-plein
 - clapet anti-odeur mécanique avec joint à lèvres
 - couvercle de nettoyage avec poignée et joint d'étanchéité

Débit d'écoulement	
DN 100	10,0 l/s
DN 125	11,0 l/s

Entrée d'eau de pluie 600 N	ARTICLE	DIMENSIONS	RÉFÉRENCE
	Entrée d'eau de pluie 600 N	DN 100/DN 125	3-840608



Une vanne à clapet oscillant automatique prévient toute remontée de gaz de canalisation. Le dispositif anti-odeur travaillant sans eau, il n'est pas nécessaire de prévoir un montage hors-gel.

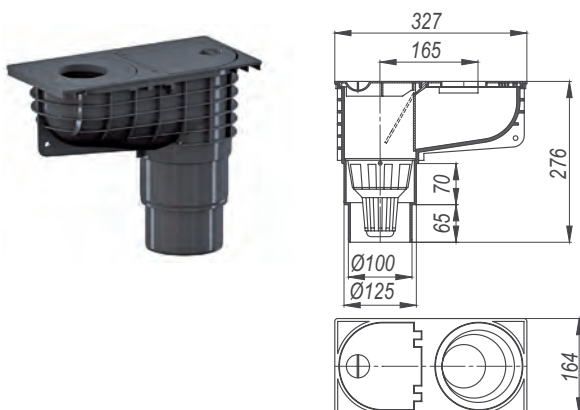
Dallmer entrée d'eau de pluie 660

compatible avec des tuyaux de descente de d: 75, 90, 100 et 110 mm
raccord d'écoulement DN 100/DN 125

- matériau: polypropylène, à haute résistance aux chocs
- avec:
- bac séparateur de feuilles
 - clapet anti-odeur
 - vanne à clapet oscillant automatique
 - couvercle de nettoyage avec poignée

Débit d'écoulement	
DN 100/DN 125	6,7 l/s

Entrée d'eau de pluie 660	ARTICLE	DIMENSIONS	RÉFÉRENCE
	Entrée d'eau de pluie 660	DN 100/DN 125	3-840769



Une vanne à clapet oscillant automatique prévient toute remontée de gaz de canalisation. Le dispositif anti-odeur travaillant sans eau, il n'est pas nécessaire de prévoir un montage hors-gel.

Comment nous rejoindre

Schaco AG

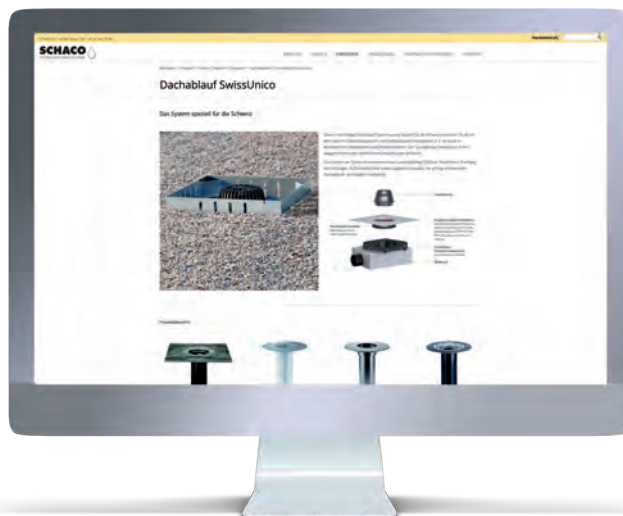
Technique de drainage
Oberdorfstrasse 1
6038 Honau
Suisse

Lindita Gojani

Direction
E-Mail lindita.gojani@schacoag.ch
Téléphone +41 41 444 33 95

Vente service interne / service technique

E-Mail info@schacoag.ch
Téléphone +41 41 444 33 99



Sur www.schacoag.ch (en version allemande)

Aperçu complet des produits avec des aide-mémoire pour composer ses propres catalogues ou collections de produits. Téléchargement de tous les catalogues, brochures et instructions de montage



Interlocuteur du service extérieur

Marco Saner

Responsable des ventes / Service extérieur
 E-Mail marco.saner@schacoag.ch
 Téléphone +41 41 444 33 99
 Mobile +41 79 195 58 42

Jérôme Curchod

Répresentant / Service extérieur FR
 E-Mail jerome.curchod@schacoag.ch
 Téléphone +41 41 444 33 99
 Mobile +41 79 307 54 18

Thomas Müller

Service extérieur
 E-Mail thomas.mueller@schacoag.ch
 Téléphone +41 41 444 33 99
 Mobile +41 79 883 90 40



Appenzell Ausserrhoden
 Appenzell Innerrhoden
 Basel-Land
 Basel-Stadt
 Bern
 St. Gallen
 Schaffhausen
 Solothurn
 Thurgau
 Zürich



Freiburg/Fribourg
 Genève/Geneva
 Jura
 Berner Jura/Jura Bernois
 Neuchâtel
 Vaud
 Wallis/Valais



Aargau
 Glarus
 Graubünden/Grischuns/Grigioni
 Luzern/Lucerne
 Nidwalden
 Obwalden
 Sarganserland
 Schwyz
 Ticino
 Uri
 Zug

Technique de drainage du toit à la cave suisse

Avec ses solutions d'évacuation d'eau, du toit jusqu'à la cave, la Société AG est depuis 1990 le partenaire des planificateurs et des exécutants de la branche du bâtiment en Suisse. Avec des produits au plus haut niveau, nous fournissons des solutions d'évacuation d'eau parfaitement au point techniquement et d'un design attrayant, pour les douches et les salles de bain, les toits, les balcons et les terrasses, de même que pour les caves, les garages et les buanderies.

Les produits de la gamme Schaco sont conçus de façon soignée, ils sont fabriqués selon des méthodes modernes et, dans bon nombre de leurs détails, ils sont adaptés aux besoins des utilisateurs privés et industriels. Des conseils attestant d'une solide expérience, pour tout ce qui touche à l'évacuation des eaux des bâtiments, de même qu'un service compétent, viennent compléter notre offre.



Schaco AG
Technique de drainage
Oberdorfstrasse 1
6038 Honau
Suisse

Téléphone + 41 41 444 33 99
info@schacoag.ch
www.schacoag.ch