

# Dach- und Balkonabläufe SwissUnico

Schweizer Entwässerungstechnik für  
Flachdächer, Balkone und Terrassen



**SCHACO** 

**DALLMER**



# Inhalt

## Dachabläufe SwissUnico



Mehrteiliges System, das speziell für die Schweizer Bautechnik entwickelt wurde

Systemaufbau SwissUnico Dach	5
Lieferprogramm/ Planungshilfe	6
Produkte	8
Einbauschnitte	14
Retentionseinlauf	19

## Balkonabläufe SwissUnico

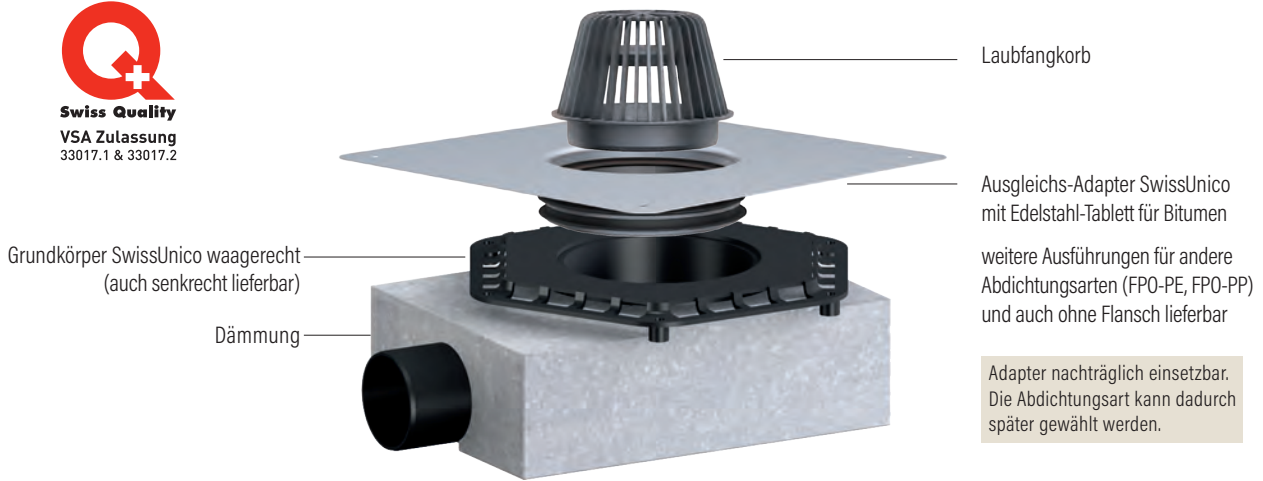


Systemlösungen für Balkone und Terrassenflächen

Systemaufbau SwissUnico Balkon/Terrasse	25
Lieferprogramm/ Planungshilfe	26
Produkte	28
Einbauschnitte	34
Regenwassereinläufe	39

Dachabläufe SwissUnico. Entwickelt für die Schweizer Bautechnik





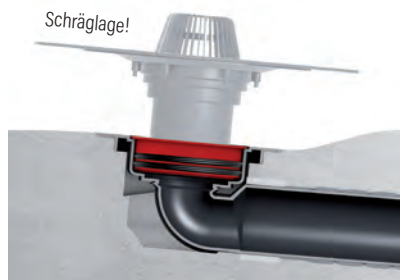
## SwissUnico-Vorteile auf einen Blick

<p><b>Werkseitig isoliert</b></p>	<p><b>EINER FÜR ALLE</b></p> <p>Ein System für alle Anwendungen</p>	<p><b>Winkeltolerant</b></p> <p>zur nachträglichen Nivellierung von schräg einbetonierten Gehäusen</p>
<p><b>PE</b></p> <p>Grundkörper aus <b>Polyethylen (PE)</b> schweißbar waagrecht und senkrecht</p>	<p><b>Bauschutzdeckel</b> mit integriertem Rost für <b>Entwässerung</b> in der Bauphase</p>	<p>Eine wasserdichte Bauschutzfolie verhindert das Eindringen von Zementwasser</p>

## Ausgleichs-Adapter SwissUnico: Macht Schräges wieder gerade

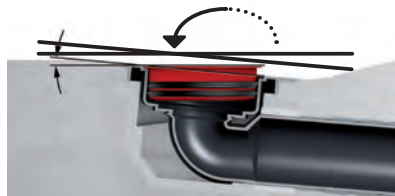


Niemand möchte auf seinem Dach schräg aufstehende Abläufe. Doch was tun, wenn beim Einbetonieren des Gehäuses ein solcher Fehler passiert ist? Nachträgliche Korrekturen sind dann nicht mehr möglich. Genau deshalb gibt es unseren Ausgleichs-Adapter SwissUnico. Mit ihm lässt sich dieses Problem einfach und sicher beheben.



Bei einem schräg einbetonierten Ablaufgehäuse (passiert öfter als man denkt) steht natürlich auch das Aufstockelement in Schräglage.

Schräglage ausgleichen von 0 bis 4 Grad





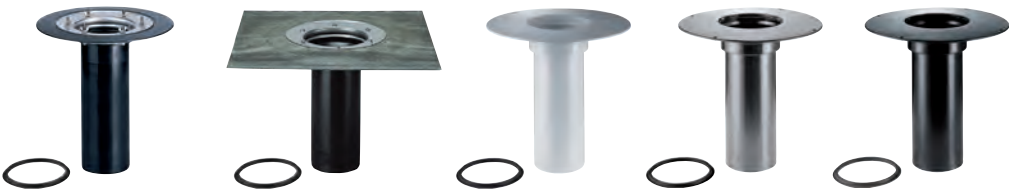
Der SwissUnico-Ausgleichs-Adapter gleicht Schräglagen bis zu 16 mm aus. Die doppelte Lippendichtung sorgt dabei für festen Halt des Adapters im Ablaufgehäuse.








Das Aufstockelement kann jetzt senkrecht in das Ablaufgehäuse gesteckt und plan an die Abdichtungsschicht angebunden werden.

# Lieferprogramm/Übersicht






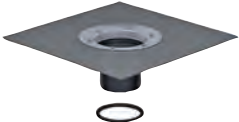

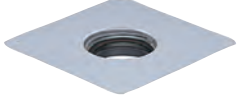


## Warmdach-Dachablauf 2-teilig (Modul 1, 2, 3 und 4a verwenden)

Modul 4a	<b>bekiest</b>  Laubfang S 15 10-620996 + Kiesrahmen 280 x 280 3-620003	<b>begebar</b>  Kiesfang S 15 10-590121 + Aufsatz S 15 3-500304 (Varianten S. 10)
	<b>Modul 3</b> Aufstockelement 630  mit Schraubflansch 10-621580 DallBit (Bitumen) 10-622587 PVC 10-623584 FPO-PE 10-621573 FPO-PP 10-671226	

## Kaltdach-Dachablauf 1-teilig (Modul 1, 2 und 4b verwenden)

Modul 4b	<b>bekiest</b>  Laubfangkorb SwissUnico 3-620002 + Kiesrahmen 280 x 280 3-620003	<b>begebar</b>  Entwässerungs-Adapter 3-620005 + Aufsatz S 15 3-500304 (Varianten S. 10)	
	<b>Modul 2</b> Ausgleichs-Adapter  Edelstahl-Tablett (für Bitumen) 3-620033 FPO-PE 3-620026 FPO-PP 3-620040 ohne Flansch 3-620019		
Modul 1	Dachablauf SwissUnico Grundkörper waagrecht  ø 75 mm 3-640093* ø 90 mm 3-640093 ø 110 mm 3-640109 *PE-Reduktion Exzenter 90/75 verwenden	Dachablauf SwissUnico Grundkörper senkrecht  ø 75 mm 3-620057 ø 90 mm 3-620071 ø 110 mm 3-620088	Montage-Set  3-620004

# Planungshilfe Systemaufbau

	Warmdach bekiest	Warmdach begehbar	Kaltdach bekiest	Kaltdach begehbar	Umkehrdach bekiest
 Laubfangkorb S 15	✓				✓
 Laubfangkorb SwissUnico			✓		
 Aufsatz S 15		✓		✓	
 Kiesrahmen	✓		✓		✓
 Kiesfang		✓			
 Aufstockelement	✓	✓			✓
 Entwässerungs-Adapter				✓	✓
 Ausgleichs-Adapter	✓	✓	✓	✓	✓
 Grundkörper senkrecht / waagrecht	✓	✓	✓	✓	✓
 Montage-Set	✓	✓	✓	✓	✓

### Dachablauf SwissUnico waagrecht

VSA Zulassung 330171

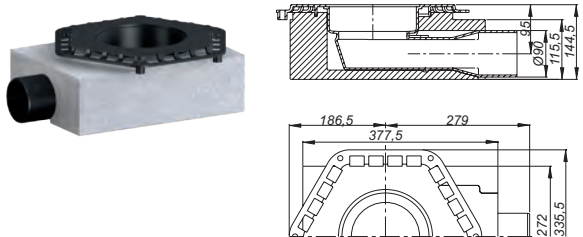
Ablaufstutzen: Ø 90 und Ø 110 mm, 3° abgewinkelt

Material: Polyethylen, schweisbar  
werkseitig wärmegeämmt

- mit:
- Entwässerung während der Bauphase
  - Ø 75 mm mittels PE-Reduktion exzentrisch (bauseits)
  - Befestigungs-Laschen für Montage-Set

### Ablaufleistung in l/s nach DIN EN 1253

Nennweite	DIN EN 1253	Ablaufleistung in l/s bei Anstauhöhen 5 – 55 mm					
		35 mm	5 mm	15 mm	25 mm	35 mm	45 mm
Ø 75 mm	≥ 1.7 l/s	0.6	2.3	4.7	7.5	10.7	14.4
Ø 90 mm	≥ 1.7 l/s	0.6	2.1	4.4	7.2	10.4	14.1
Ø 110 mm	≥ 4.5 l/s	0.6	2.6	5.1	8.2	11.9	16.0

Dachabläufe SwissUnico waagrecht	ABMESSUNGEN	NPK-NR.	ARTIKEL-NR.
	Ø 90 mm*	621224	3-640093
	Ø 110 mm	621225	3-640109

\* Ablaufstutzen Ø 90 kann auf Ø 75 reduziert werden

### Dachablauf SwissUnico senkrecht

VSA Zulassung 330172

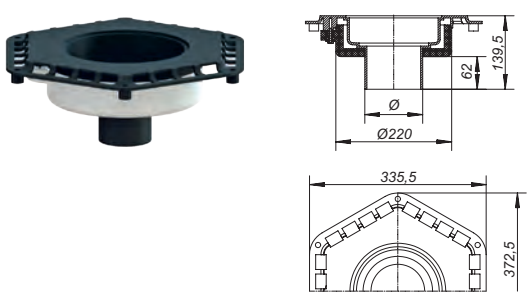
Ablaufstutzen: Ø 75, Ø 90 und Ø 110 mm

Material: Polyethylen, schweisbar  
werkseitig wärmegeämmt

- mit:
- Entwässerung während der Bauphase
  - Befestigungs-Laschen für Montage-Set

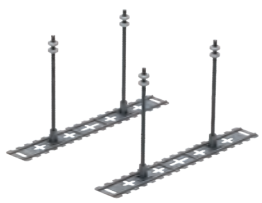
### Ablaufleistung in l/s nach DIN EN 1253

Nennweite	DIN EN 1253	Ablaufleistung in l/s bei Anstauhöhen 5 – 55 mm					
		35 mm	5 mm	15 mm	25 mm	35 mm	45 mm
Ø 75 mm	≥ 1.7 l/s	0.6	2.3	4.6	7.4	10.6	14.0
Ø 90 mm	≥ 1.7 l/s	0.6	2.4	4.8	7.6	10.8	14.3
Ø 110 mm	≥ 4.5 l/s	0.6	2.3	4.6	7.5	10.8	14.5

Dachabläufe SwissUnico senkrecht	ABMESSUNGEN	NPK-NR.	ARTIKEL-NR.
	Ø 75 mm	621123	3-620057
	Ø 90 mm	621124	3-620071
	Ø 110 mm	621125	3-620088

### Montage-Set zu Dachablauf SwissUnico

passend zu Dachablauf SwissUnico senkrecht und waagrecht,  
höhenverstellbar von 77 bis 300 mm

Montage-Set SwissUnico	NPK-NR.	ARTIKEL-NR.
	653714/1	3-620004







**Ausgleichs-Adapter SwissUnico**

passend zu Dachablauf SwissUnico senkrecht und waagrecht

zur: Aufnahme des Laubfangkorbes SwissUnico bzw. der Dallmer Aufstockelemente 630

- mit:
- Anschlussflansch für Dachbahnen aus Bitumen (CNS-Tablett), PVC, FPO-PE (Polyethylen), FPO-PP (Polypropylen)
  - nachträglicher Nivellierung von schräg einbetonierten Gehäusen bis zu 4° (16 mm)
  - doppelter Lippendichtung


Ausgleichs-Adapter SwissUnico	AUSFÜHRUNG	NPK-NR.	ARTIKEL-NR.
 mit Edelstahl-Tablett (für Bitumen)	mit Edelstahl-Tablett (für Bitumen)	651113/2	3-620033
 ohne Anschluss-Flansch	ohne Anschluss-Flansch	651113	3-620019
 mit Anschluss-Flansch FPO-PE	mit Anschluss-Flansch FPO-PE	651113/1	3-620026
 mit Anschluss-Flansch FPO-PP	mit Anschluss-Flansch FPO-PP	651113/3	3-620040

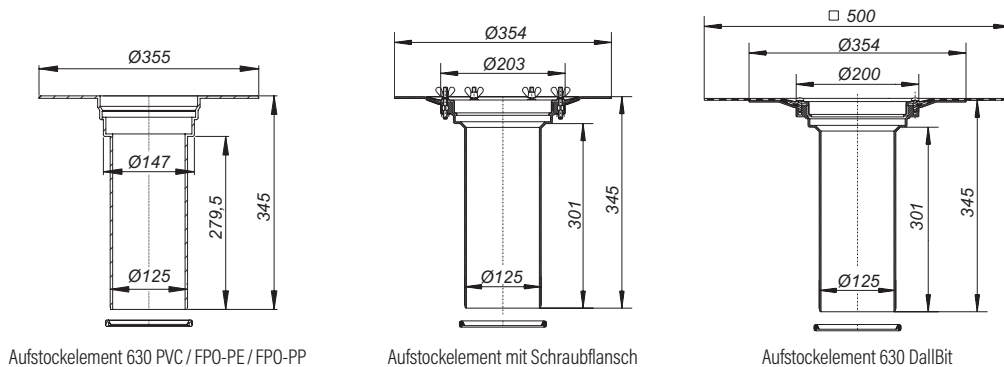
**DALLMER Aufstockelement 630**

passend zu Dachablauf SwissUnico senkrecht und waagrecht

Material: Polypropylen, UV-stabilisiert  
 für Wärmedämmung von 50 bis 250 mm

- mit:
- Anschlussflansch für Dachbahnen aus Bitumen (CNS-Tablett), PVC, FPO-PE (Polyethylen), FPO-PP (Polypropylen) und als Schraubflansch
  - Ablaufstutzen verlängerbar mit Kunststoffrohr (PP) Ø 125 mm
  - Rückstaudichtung, Bauschutzrost

Aufstockelemente 630	AUSFÜHRUNG	NPK-NR.	ARTIKEL-NR.
	mit Anschluss-Flansch DallBit	651213/1	10-622587
	mit Anschluss-Flansch PVC	651213/2	10-623584
	mit Anschluss-Flansch FPO-PE	651213/3	10-621573
	mit Anschluss-Flansch FPO-PP	651213/4	10-671226
	mit Schraubflansch	651213	10-621580



### DALLMER Terrassen-Aufsatz S 15

passend zu den Aufstockelementen 630

Aufsatzverlängerung Polypropylen

Rahmen aus Edelstahl 1.4301 (V2A)

SEC 15: Rost Edelstahl 1.4301, Klasse K 3 (300 kg)

SEN 15: Rost Edelstahl 1.4301, verschraubt, Klasse K 3 (300 kg)

SES 15: Rost Edelstahl 1.4571, massiv 5 mm, verschraubt, Klasse L 15 (1,5 t)

Terrassen-Aufsatz S 15	ARTIKEL	ABMESSUNGEN	NPK-NR.	ARTIKEL-NR.
	SEC 15	150 x 150 mm	651211	3-500298
	SEN 15	150 x 150 mm	651211/2	3-500311
	SES 15	150 x 150 mm	651211/1	3-500304

### DALLMER Flachrost S 15

passend zu Aufstockelementen 630

Material: Polypropylen, UV-stabilisiert

Flachrost S 15	ABMESSUNG	ARTIKEL-NR.
	Ø 170 mm	10-590183

### DALLMER Kiesfang S 15

passend zu den Aufstockelementen 630

Material: Polypropylen, UV-stabilisiert

Kiesfang S 15	ABMESSUNG	ARTIKEL-NR.
	Ø 170 mm	10-590121


### Entwässerungs-Adapter SwissUnico

Material: Polyethylen

Entwässerungs-Adapter	ABMESSUNG	ARTIKEL-NR.
	Ø 140/125 mm	3-620005


**DALLMER Laubfangkorb S 15**

passend zu den Aufstockelementen 630  
Material: Polypropylen, UV-stabilisiert

Laubfangkorb S 15	ABMESSUNG	ARTIKEL-NR.
	Ø 170 mm	10-620996

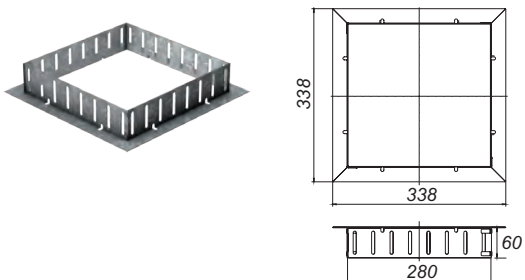
**Laubfangkorb SwissUnico**

passend zu den Dachabläufen SwissUnico mit Ausgleichs-Adapter  
Material: Polypropylen, UV-stabilisiert

Laubfangkorb SwissUnico	ABMESSUNG	NPK-NR.	ARTIKEL-NR.
	Ø 125 mm	652114	3-620002

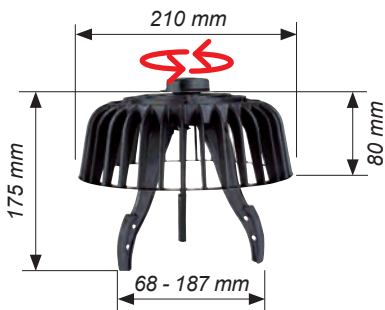
**Kiesrahmen CNS**

passend zu den Dachabläufen SwissUnico und Aufstockelementen 630  
Material: Edelstahl 1.4301 (V2A)

Kiesrahmen CNS	ABMESSUNG	NPK-NR.	ARTIKEL-NR.
	280 x 280 mm	653714	3-620003

**Universal Kies-/ Laubfangkorb**

mit Fixierung durch robustes Ratschensystem  
passend für Ablauf / Rohr DN 70 - DN 200 (Ø 75 - Ø 200 mm)  
Material: Polyamid

Universal Kies-/ Laubfangkorb	ARTIKEL-NR.
	6-SDL250

**SCHACO Dacheinlauf Subito ohne Flansch**

passend zu Dachablauf SwissUnico  
 kombinierbar mit Geruchsverschluss Subito  
 Material: Edelstahl 1.4404 (V4A)  
 - Stutzen  $\varnothing$  125 mm  
 - Aufstockbereich 30 - 290 mm ablängbar  
 Rahmen: 158 x 158 mm  
 passende Roste: 152 x 152 mm

Dacheinlauf Subito ohne Flansch	ARTIKEL	ABMESSUNGEN	ARTIKEL-NR.
	Dacheinlauf Subito ohne Flansch	$\varnothing$ 125 mm	6-57SUB0

**SCHACO Schlitzrost 152**

passend zu Dacheinlauf Subito  
 Rost: 152 x 152 mm  
 Material: Edelstahl 1.4404 (V4A), Klasse K 3 (300 kg)  
 oder Klasse L15 (1,5 t)

Schlitzrost 152	ARTIKEL	ABMESSUNGEN	ARTIKEL-NR.
	Schlitz-Rost	152 x 152 mm	6-59SRS15
	Schlitz-Rost, befahrbar	152 x 152 mm	6-59SRS15-B

**SCHACO Geruchsverschluss Subito S 10**

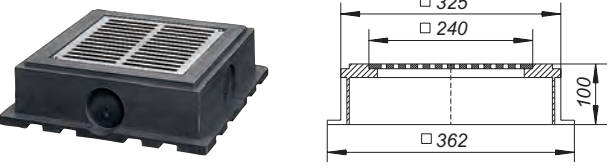
passend zu Einlauf Subito S 10  
 Material: Edelstahl 1.4404 (V4A)  
 Sperrwasserhöhe: 50 mm

Ablaufleistungen nach DIN EN 1253 (20 mm Anstauhöhe)			
Norm	SCHACO		
0,8 l/s	1,7 l/s		

Geruchsverschluss Subito S 10	ARTIKEL	ARTIKEL-NR.
	Geruchsverschluss Subito S 10	6-55SUBGV-89

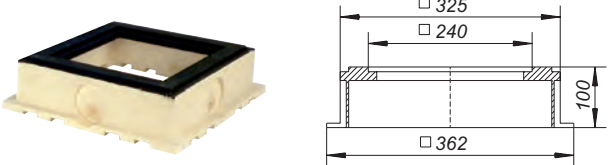
**DALLMER Drainage-Aufsatz Gründach**

mit: 4 Anschlussmöglichkeiten für Drainagerohre Ø 75 mm  
 Material: Aufsatz 362 x 362 mm, Höhe 100 mm, PUR  
 Rost 240 x 240 mm, Aluminium

Drainage-Aufsatz	ABMESSUNG	ARTIKEL-NR.
	362 x 362 mm	10-620958

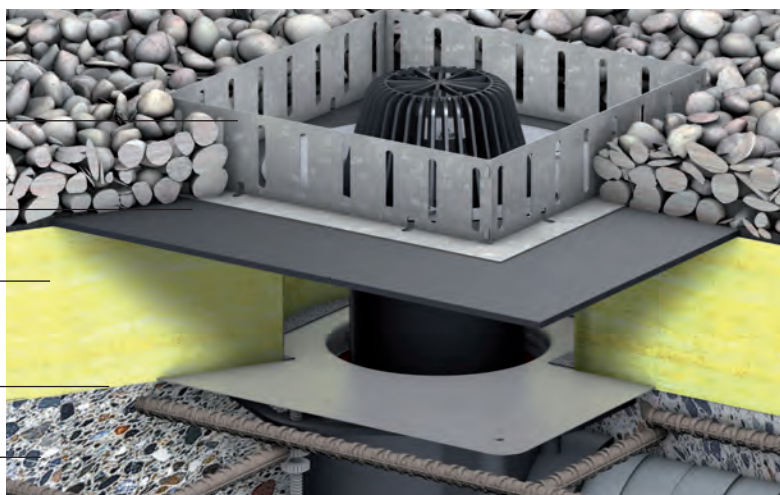
**DALLMER Drainage-Aufstockelement Gründach**

mit: 4 Anschlussmöglichkeiten für Drainagerohre Ø 75 mm  
 Material: Aufsatz 362 x 362 mm, Höhe 100 mm, PUR

Drainage-Aufstockelement	ABMESSUNG	ARTIKEL-NR.
	362 x 362 mm	10-620965

## Warmdach bekiest

- Kies / Fertigbelag
- Kiesrahmen
- Dachbahn / Abdichtung
- Wärmedämmung
- Dampfsperre
- Beton



## Benötigte Komponenten



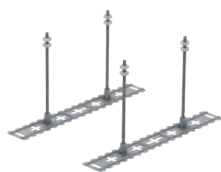
Ausgleichs-Adapter



SwissUnico  
senkrecht



SwissUnico  
waagrecht



Montage-Set



Aufstockelement 630 Dallbit

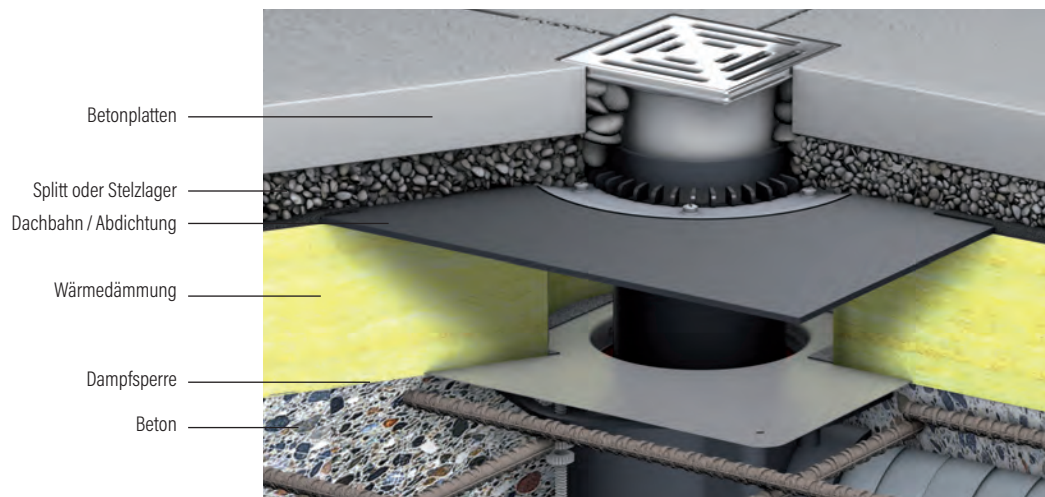


Laubfangkorb S 15



Kiesrahmen

## Warmdach begehbar



## Benötigte Komponenten



## Kaltdach bekiest

Kies / Fertigbelag  
Dachbahn / Abdichtung  
Beton



## Benötigte Komponenten



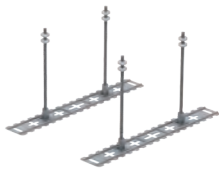
Ausgleichs-Adapter



SwissUnico  
senkrecht



SwissUnico  
waagrecht



Montage-Set



Laubfangkorb SwissUnico



Kiesrahmen



## Kaltdach begehrbar

Betonplatten  
Splitt oder Stelzlager  
Dachbahn / Abdichtung  
Beton

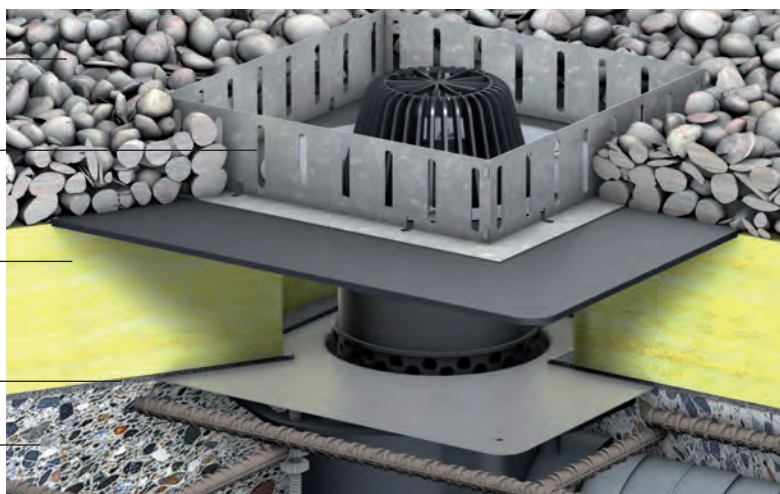


## Benötigte Komponenten



## Umkehrdach

- Kies / Fertigbelag
- Kiesrahmen
- Wärmedämmung
- Dachbahn / Abdichtung
- Beton



## Benötigte Komponenten



SwissUnico Retentionseinlauf. Dachwasser kontrolliert abfließen lassen

Individuell  
einstellbar  
von 0.0 bis 4.8 l/s  
NEU: Auch mit  
Flansch



# Nur bei Schaco: Der erste und einzige serienmässige Retentionseinlauf mit individuell einstellbarer Abflussmenge

Abwasserleitungen von Städten und Gemeinden sind bei Starkregenereignissen häufig überlastet. Deshalb wünschen immer mehr kommunale Versorger, dass das Regenwasser auf den Dächern kontrolliert aufgestaut, zurückgehalten und gedrosselt abgeleitet wird.

Hierfür hat Schaco den SwissUnico Retentionseinlauf entwickelt. Erstmals ist es dabei möglich, die Abflussmenge individuell von 0.0 bis 4.8 l/s einzustellen. Hierzu wird ein innerer drehbarer Ring in die gewünschte Position gebracht und mit einer Rändelschraube fixiert. So entstehen unterschiedlich grosse Öffnungen, die eine jeweils gewünschte Menge des Dachwassers abfliessen lassen. Das gibt es nur bei Schaco.

Der SwissUnico Retentionseinlauf passt als Ergänzung zum SwissUnico Dachablauf und auch zu handelsüblichen Regenwasser-Einläufen.

- Drosseleinheit mit Kiesrahmen
- Ablaufleistung von 0.0 bis 4.8 l/s frei wählbar
- vor Ort einstellbar und somit keine Spezialanfertigung nötig
- Abdeckung mittels Schrauben schnell demontierbar für freien Zugang zur Retentions-Einheit
- mit Überlauffunktion
- Werkstoff Edelstahl 1.4301
- passend zu den Schaco-Dachabläufen SwissUnico
- einfache Montage
- einfache Reinigung



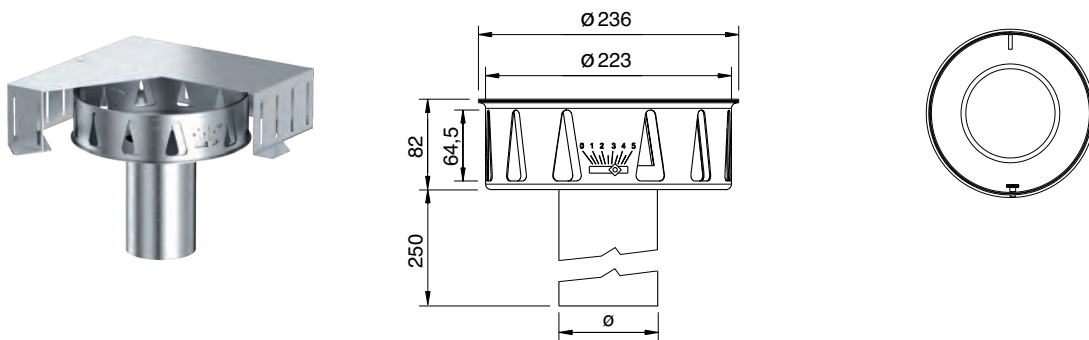
## SCHACO Retentionseinlauf mit Kiesrahmen und Deckel

### Schaco Retentionseinlauf als System-Lösung zum Dachablauf Swiss Unico/Aufstockelement

ABMESSUNGEN	Stützenlänge	Höhe	Rahmen	passend zum Dachablauf SwissUnico	NPK-NR.	ARTIKEL-NR.
ø 125 mm	250 mm	60 mm	280 x 280 mm	ø 75, 90 oder 110 mm	661366	6-610001
ø 125 mm	250 mm	80 mm	280 x 280 mm	ø 75, 90 oder 110 mm	661366	6-610002
passend zum Aufstockelement DallBit 630						
ø 110 mm	250 mm	60 mm	280 x 280 mm	ø 125 mm	661365	6-610009
ø 110 mm	250 mm	80 mm	280 x 280 mm	ø 125 mm	661365	6-610010

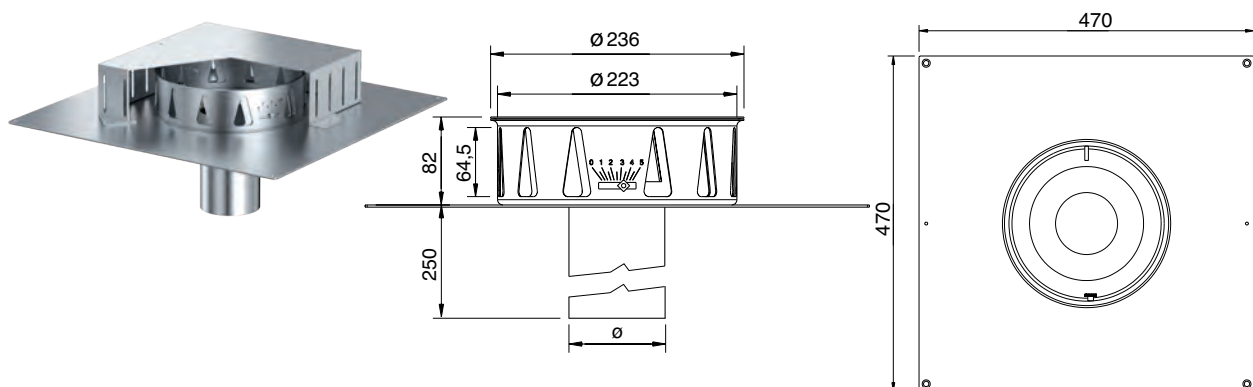
### Schaco Retentionseinlauf für individuelle Regenwasser-Einläufe

ABMESSUNGEN	Stützenlänge	Höhe	Rahmen	Passend für individuelle Einläufe	NPK-NR.	ARTIKEL-NR.
ø 75 mm	250 mm	60 mm	280 x 280 mm	ø 90 mm	661363	6-610005
ø 75 mm	250 mm	80 mm	280 x 280 mm	ø 90 mm	661363	6-610006
ø 90 mm	250 mm	60 mm	280 x 280 mm	ø 110 mm	661364	6-610007
ø 90 mm	250 mm	80 mm	280 x 280 mm	ø 110 mm	661364	6-610008
ø 110 mm	250 mm	60 mm	280 x 280 mm	ø 125 mm	661365	6-610009
ø 110 mm	250 mm	80 mm	280 x 280 mm	ø 125 mm	661365	6-610010

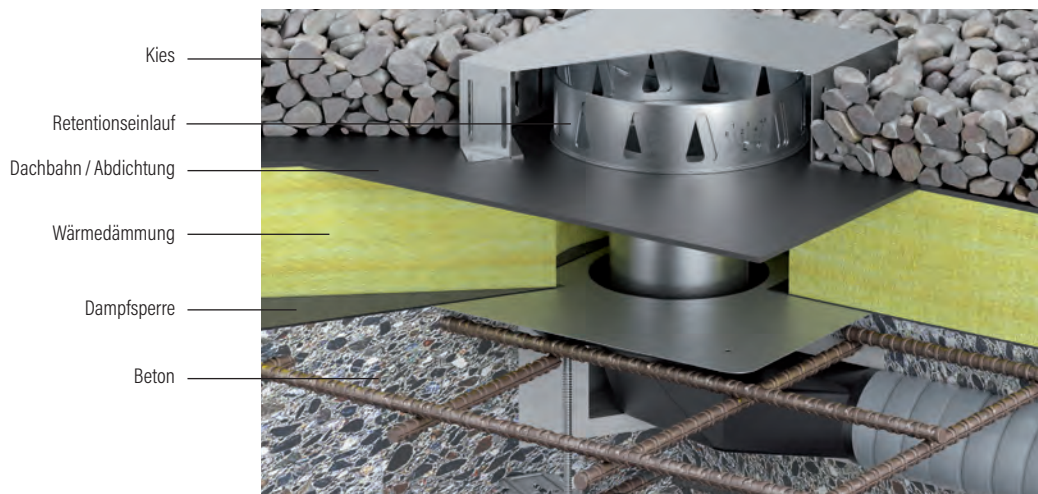


### SCHACO Retentions-Einlauf mit Kiesrahmen, Flansch und Deckel. Passend für individuelle Regenwasser-Einläufe

ABMESSUNGEN	Stützenlänge	Anstauhöhe 1	Anstauhöhe 2	Rahmen	passend für individuelle Einläufe	ARTIKEL-NR.
ø 75 mm	250 mm	75 bis 52 mm	60 mm	280 x 280 mm	ø 90 mm	6-610015
ø 75 mm	250 mm	10 bis 60 mm	80 mm	280 x 280 mm	ø 90 mm	6-610016
ø 90 mm	250 mm	75 bis 52 mm	60 mm	280 x 280 mm	ø 110 mm	6-610017
ø 90 mm	250 mm	10 bis 60 mm	80 mm	280 x 280 mm	ø 110 mm	6-610018
ø 110 mm	250 mm	75 bis 52 mm	60 mm	280 x 280 mm	ø 125 mm	6-610019
ø 110 mm	250 mm	10 bis 60 mm	80 mm	280 x 280 mm	ø 125 mm	6-610020



## Warmdach bekiest mit Retentionseinlauf



## Benötigte Komponenten



## Kaltdach begrünt mit Retentionseinlauf

Dachbegrünung  
Retentionseinlauf  
Dachbahn/Abdichtung  
Beton



## Benötigte Komponenten



Ausgleichs-Adapter



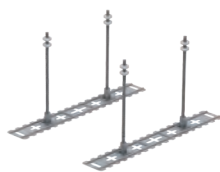
SwissUnico  
senkrecht



SwissUnico  
waagrecht



Retentionseinlauf



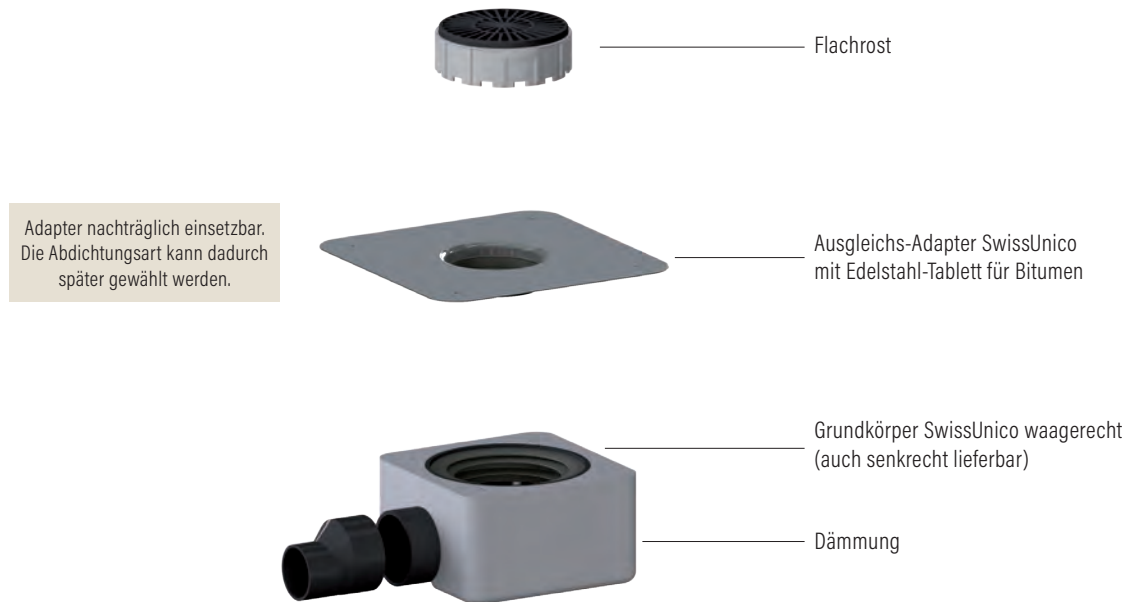
Montage-Set

# Systemlösungen für Balkone und Terrassenflächen





# Balkonablauf SwissUnico



## Vorteile auf einen Blick








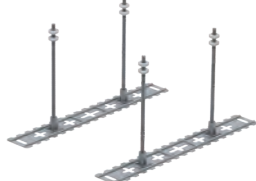
 <p><b>Werkseitig isoliert</b></p>	<p><b>EINER FÜR ALLE</b></p> <p>Ein System für alle Anwendungen</p>
<p><b>PE</b></p> <p>Grundkörper aus <b>Polyethylen (PE)</b> schweisbar, waagrecht und senkrecht</p>	 <p><b>Bauschutzdeckel</b> mit integriertem Rost für Entwässerung in der Bauphase</p>

# Lieferprogramm

## Balkonaufbau mit Wärmedämmung (Modul 1, 2, 3 und 4a verwenden)

<b>Modul 4a</b>	<b>Kies/Begrünung</b>  +  Laubfangkorb 3-830135 Kiesrahmen 280 x 280 3-620003	<b>Holzrost Gartenplatten</b>  Flachrost 3-830180
<b>Modul 3</b>	<b>Aufstockelement</b>  +  Aufstockelement 3-830074 Adapter mit Edelstahltablett 3-830081	

## Balkonablauf ohne Wärmedämmung (Modul 1, 2 und 4b verwenden)

<b>Modul 4b</b>	<b>Kies/Begrünung</b>  +  Laubfangkorb 3-830135 Kiesrahmen 280 x 280 3-620003	<b>Holzrost Gartenplatten</b>  Flachrost 3-830180	<b>Fliese Kunstharzbelag</b>  Terrassen-Aufsätze (Varianten Seite 32)
<b>Modul 2</b>	<b>Ausgleichs-Adapter</b>  Edelstahl-Tablett (für Bitumen) 3-830081		
<b>Modul 1</b>	<b>Balkonablauf SwissUnico Grundkörper waagrecht</b>  ø 56/75 mm 3-830166 ø 63/75 mm 3-830159	<b>Balkonablauf SwissUnico Grundkörper senkrecht</b>  ø 75 mm 3-830173	<b>Montage-Set</b>  3-620004

# Planungshilfe Systemaufbau

	ohne Wärmedämmung					mit Wärmedämmung		
	ohne Abdichtung	Fliesen od. Kunstharzbelag	Kies/Begrünung	Holzrost	Gartenplatten	Kies/Begrünung	Holzrost	Gartenplatten
 Kies- und Laubfangkorb			✓			✓	✓	
 Kiesrahmen			✓			✓	✓	
 Flachrost				✓	✓		✓	✓
 Aufsatz	✓	✓			✓			✓
 Entwässerungsadapter/Kiesfang					✓			✓
 Ausgleichs-Adapter						✓	✓	✓
 Aufstockelement						✓	✓	✓
 Ausgleichs-Adapter		✓	✓	✓	✓	✓	✓	✓
 Grundkörper senkrecht/waagrecht	✓	✓	✓	✓	✓	✓	✓	✓
 Montage-Set	✓	✓	✓	✓	✓	✓	✓	✓



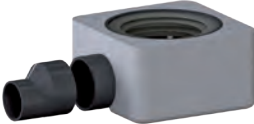
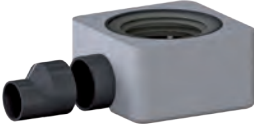
**Balkonablauf SwissUnico waagrecht**

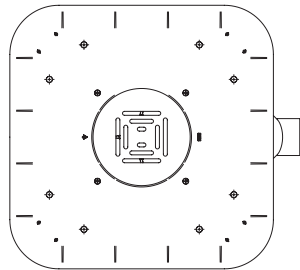
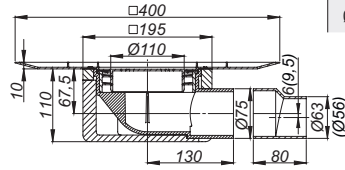
Ablaufstutzen  $\varnothing$  56,  $\varnothing$  63 und 75 mm, Bauhöhe 110/120 mm

Material: Polyethylen, schweisssbar  
 werkseitig wärmegeklämmt

mit: - Bauschutz inkl. Entwässerung während der Bauphase  
 - Befestigungs-Löcher für Montage-Set

Nennweite	DIN EN 1253	Ablaufleistung nach DIN EN 1253 in l/s bei Anstauhöhen 5 - 75 mm							
	35 mm	5 mm	15 mm	25 mm	35 mm	45 mm	55 mm	65 mm	75 mm
$\varnothing$ 56/75	$\geq 0.9$ l/s	0.6	1.0	1.1	1.2	1.3	1.4	1.4	1.5
$\varnothing$ 63/75	$\geq 1.7$ l/s	0.9	2.2	4.0	5.5	7.2	9.4	12.8	16.0

Balkonablauf SwissUnico waagrecht	ABMESSUNGEN	NPK-NR.	ARTIKEL-NR.
	$\varnothing$ 56/75 mm	634151	3-830166
	$\varnothing$ 63/75 mm	634152	3-830159





**Balkonablauf SwissUnico waagrecht**

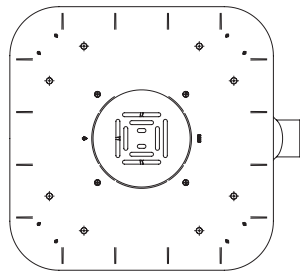
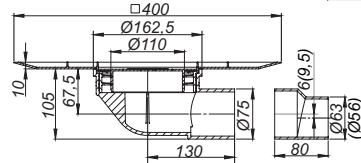
Ablaufstutzen  $\varnothing$  56,  $\varnothing$  63 und 75 mm

Material: Polyethylen, schweisssbar

mit: - Bauschutz inkl. Entwässerung während der Bauphase  
 - Befestigungs-Laschen für Montage-Set

Nennweite	DIN EN 1253	Ablaufleistung nach DIN EN 1253 in l/s bei Anstauhöhen 5 - 75 mm							
	35 mm	5 mm	15 mm	25 mm	35 mm	45 mm	55 mm	65 mm	75 mm
$\varnothing$ 56/75	$\geq 0.9$ l/s	0.6	1.0	1.1	1.2	1.3	1.4	1.4	1.5
$\varnothing$ 63/75	$\geq 1.7$ l/s	0.9	2.2	4.0	5.5	7.2	9.4	12.8	16.0

Balkonabläufe SwissUnico waagrecht	ABMESSUNGEN	NPK-NR.	ARTIKEL-NR.
	$\varnothing$ 56/75 mm	634151	3-830050
	$\varnothing$ 63/75 mm	634152	3-830036



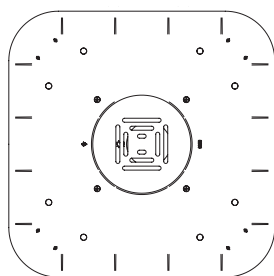
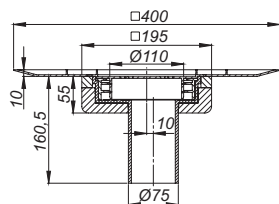
**Balkonablauf SwissUnico senkrecht**

Ablaufstutzen  $\varnothing$  75 mm senkrecht

- Material: Polyethylen, schweisssbar, werkseitig wärmegeklämt  
 mit:
- Bauschutz inkl. Entwässerung während der Bauphase
  - Befestigungs-Löcher für Montage-Set
  - Exzenter 10 mm

Nennweite	DIN EN 1253	Ablaufleistung nach DIN EN 1253 in l/s bei Anstauhöhen 5 - 75 mm							
	35 mm	5 mm	15 mm	25 mm	35 mm	45 mm	55 mm	65 mm	75 mm
$\varnothing$ 75 mm	$\geq 1.7$ l/s	0.9	2.20	3.80	4.90	6.80	9.00	12.0	14.6

Balkonablauf SwissUnico senkrecht	ABMESSUNGEN	NPK-NR.	ARTIKEL-NR.
	$\varnothing$ 75 mm	631171	3-830173



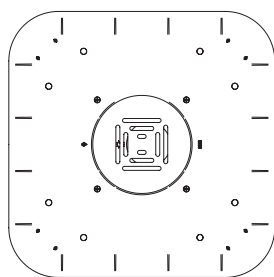
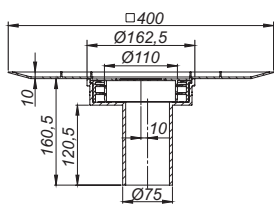
**Balkonablauf SwissUnico senkrecht**

Ablaufstutzen  $\varnothing$  75 mm senkrecht

- Material: Polyethylen, schweisssbar  
 mit:
- Bauschutz inkl. Entwässerung während der Bauphase
  - Befestigungs-Laschen für Montage-Set
  - Exzenter 10 mm

Nennweite	DIN EN 1253	Ablaufleistung nach DIN EN 1253 in l/s bei Anstauhöhen 5 - 75 mm							
	35 mm	5 mm	15 mm	25 mm	35 mm	45 mm	55 mm	65 mm	75 mm
$\varnothing$ 75 mm	$\geq 1.7$ l/s	0.9	2.2	3.8	4.9	6.8	9.0	12.0	14.6

Balkonabläufe SwissUnico senkrecht	ABMESSUNGEN	NPK-NR.	ARTIKEL-NR.
	$\varnothing$ 75 mm	631171	3-830067


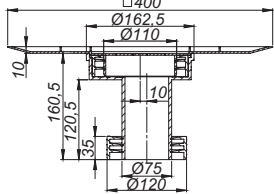
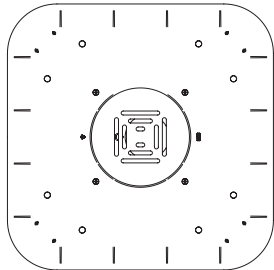


Für Bitumen,  
 PU und Flüssig-  
 abdichtung  
 etc.

**Aufstockelement SwissUnico**

passend zu Balkonablauf SwissUnico  
 verlängerbar mit Kunststoffrohr  $\varnothing$  110 mm  
 Material: Polypropylen, hochschlagfest  
 mit:
 


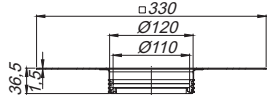
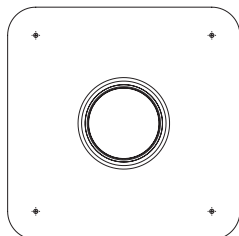
- Bauschutz inkl. Entwässerung während der Bauphase
- Exzenter 10 mm

Aufstockelement SwissUnico	ARTIKEL	NPK-NR.	ARTIKEL-NR.
  	Aufstockelement SwissUnico	651225	3-830074

**Ausgleichsadapter SwissUnico**


passend zu Balkonablauf und Aufstockelement SwissUnico  
 zur: Aufnahme des Aufstockelementes und Aufsätzen,  
 Flachrost und Laubfangkorb  
 mit:
 

- Edelstahl-Tablett für Anschluss von Abdichtungen
- doppelter Lippendichtung

Ausgleichsadapter SwissUnico	ARTIKEL	NPK-NR.	ARTIKEL-NR.
  	mit Edelstahl-Tablett (für Bitumen)	651621	3-830081

**Montage-Set zu Balkonablauf SwissUnico**

passend zu Dachablauf SwissUnico senkrecht und waagrecht,  
 höhenverstellbar von 77 bis 300 mm

Montage-Set SwissUnico	ARTIKEL	NPK-NR.	ARTIKEL-NR.
	Montage-Set SwissUnico	653714/1	3-620004


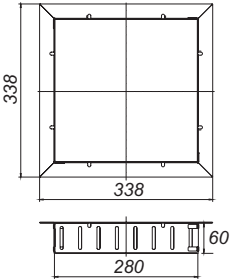
**Kies- und Laubfangkorb SwissUnico**

passend zu Balkonablauf und Aufstockelement SwissUnico  
Material: Polypropylen, UV-stabilisiert

Kies- und Laubfangkorb	ARTIKEL	ABMESSUNGEN	NPK-NR.	ARTIKEL-NR.
 	Kies- und Laubfangkorb	ø 125 mm	681825	3-830135


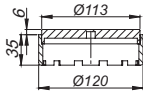
**Kiesrahmen CNS**

passend zu den Balkonabläufen SwissUnico und Aufstockelementen 630  
Material: Edelstahl 1.4301 (V2A)

Kiesrahmen CNS	ARTIKEL	ABMESSUNGEN	NPK-NR.	ARTIKEL-NR.
 	Kiesrahmen CNS	280x280 mm	653714	3-620003


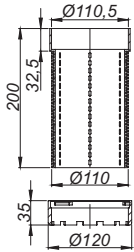
**Flachrost SwissUnico**

passend zu Balkonablauf und Aufstockelement SwissUnico  
Material: Polypropylen, hochschlagfest

Flachrost	ARTIKEL	ABMESSUNGEN	NPK-NR.	ARTIKEL-NR.
 	Flachrost	ø 113 mm	651715	3-830180

**Kiesfang/Entwässerungsadapter**

passend zu den Terrassen Aufsätzen ø 110 mm  
Material: Polypropylen, hochschlagfest

Kiesfang	ARTIKEL	NPK-NR.	ARTIKEL-NR.
 	Kiesfang	651415	3-830098

**DALLMER Terrassen-Aufsätze**

passend zu Balkonablauf und Aufstockelement SwissUnico  
Aufsatzverlängerung Polypropylen / ABS






E 10: Rahmen ABS, Rost Edelstahl 1.4301,  
Klasse K 3 (300 kg)

EC 10: Rahmen Edelstahl 1.4301, Rost Edelstahl 1.4301,  
Klasse K 3 (300 kg)

ECS 10: Rahmen Edelstahl 1.4301, Rost Edelstahl 1.4404,  
massiv 5 mm, verschraubt, Klasse L 15 (1,5 t)

E 12: Rahmen Edelstahl 1.4301, Rost Edelstahl 1.4301,  
Klasse K 3 (300 kg)

SES 10: Rahmen Edelstahl 1.4301, Rost Edelstahl 1.4404,  
massiv 5 mm, verschraubt, Klasse L 15 (1,5 t)

Terrassen-Aufsätze	ARTIKEL	ABMESSUNGEN	ARTIKEL-NR.
 Aufsatz E 10	E 10	100 x 100 mm	3-510006
 Aufsatz EC 10	EC 10	100 x 100 mm	3-510013
 Aufsatz ECS 10	ECS 10	100 x 100 mm	3-510020
 Aufsatz E 12	E 12	120 x 120 mm	3-510310
 Aufsatz SES 10	SES 10	150 x 150 mm	3-510143

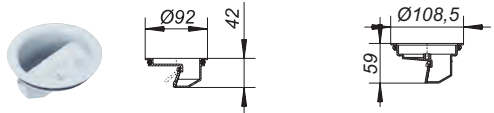
**DALLMER Geruchssperre S 10**

zum Einbau in die Aufsatzrahmen der Balkonabläufe  
Die mechanisch wirkende Sperre verhindert eine Geruchsbildung durch  
ausströmende Kanalgase.

Frostfest, da ohne Wasser!

Material: ABS


mit: Dichtung

Geruchssperre S 10	ARTIKEL	ABMESSUNGEN	NPK-NR.	ARTIKEL-NR.
	S 10	ø 92 mm	681815	3-495839
	S 10/S 12	ø 108,5 mm	681815	3-495846

Der Einsatz der Geruchssperre S 10 senkt die Ablaufleistung unter Normvorgabe.

**Aufsatz rund für Kunstharz-Beläge**



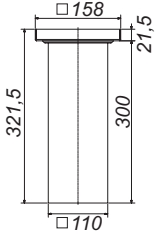
passend zu Balkonablauf und Aufstockelement SwissUnico  
Rahmen Polypropylen, hochschlagfest,  
Rost Edelstahl 1.4301, Klasse K 3 (300 kg)

Aufsatz rund für Kunstharz-Beläge	ARTIKEL	ABMESSUNGEN	ARTIKEL-NR.
	Aufsatz rund für Kunstharz-Beläge	ø 110 mm	6-59AS12-R



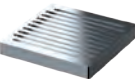
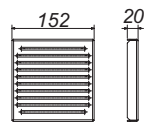
**Schaco Balkoneinlauf Subito S 10 ohne Flansch**

passend zu Balkonablauf SwissUnico  
 kombinierbar mit Geruchsverschluss Subito  
 Material: Edelstahl 1.4404 (V4A)  
 - Stutzen ø 110 mm  
 - Aufstockbereich 30 - 290 mm ablängbar  
 Rahmen: 158 x 158 mm  
 passende Roste: 152 x 152 mm

Balkoneinlauf Subito S 10 ohne Flansch	ARTIKEL	ABMESSUNGEN	ARTIKEL-NR.
  	Balkoneinlauf Subito S 10 ohne Flansch	ø 110 mm	6-55SUB0


**SCHACO Schlitzrost 152**

passend zu Einlauf Subito S 10  
 Rost: 152 x 152 mm  
 Material: Edelstahl 1.4404 (V4A), Klasse K3 (300 kg)  
 oder Klasse L15 (1,5 t)

Schlitzrost 152	ARTIKEL	ABMESSUNGEN	ARTIKEL-NR.
 	Schlitz-Rost 152	152 x 152 mm	6-59SRS15
	Schlitz-Rost 152, befahrbar	152 x 152 mm	6-59SRS15-B

**Schaco Geruchsverschluss Subito S 10**

passend zu Einlauf Subito S 10  
 Material: Edelstahl 1.4404 (V4A)  
 Sperrwasserhöhe: 50 mm

Ablaufleistungen nach DIN EN 1253 (20 mm Anstauhöhe)			
Norm	SCHACO		
0,8 l/s	1,7 l/s		

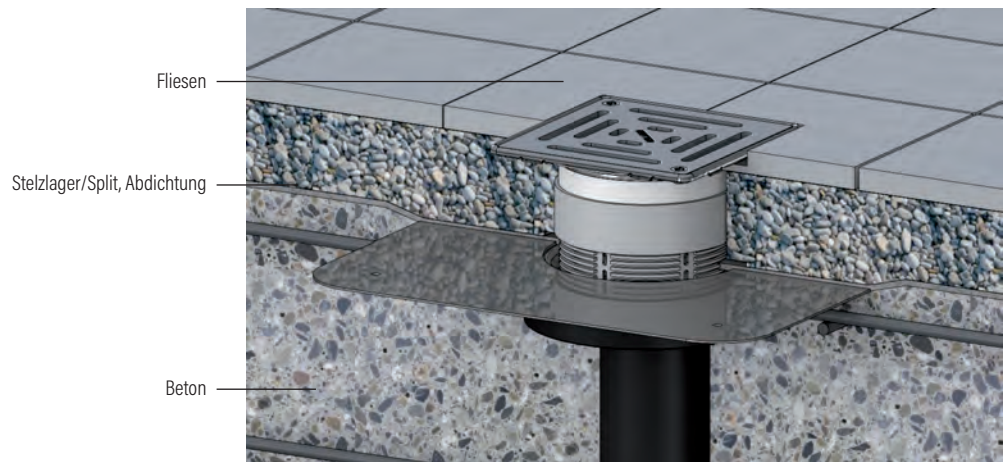
Geruchsverschluss Subito S 10	ARTIKEL	ARTIKEL-NR.
  	Geruchsverschluss Subito S 10	6-55SUBGV-89

## Systemaufbau ohne Wärmedämmung

### Gartenplatten (Rost nicht sichtbar)



### Gartenplatten (Rost sichtbar)



## Benötigte Komponenten



### Gartenplatten (Rost nicht sichtbar)

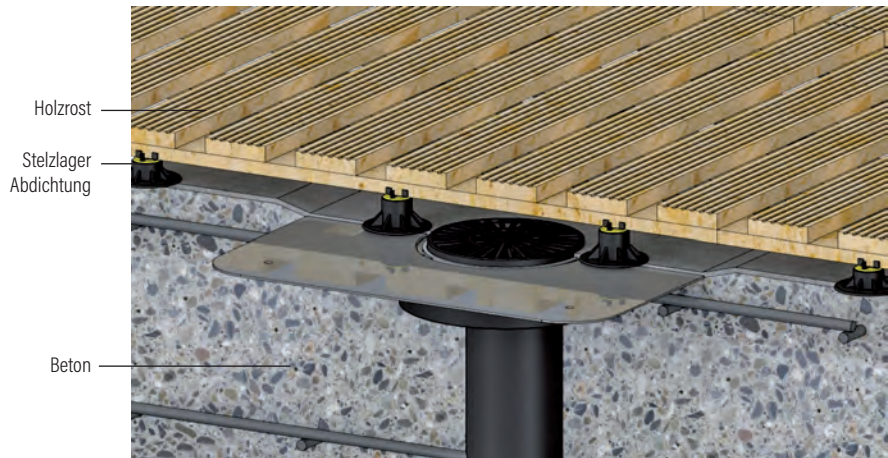


### Gartenplatten (Rost sichtbar)

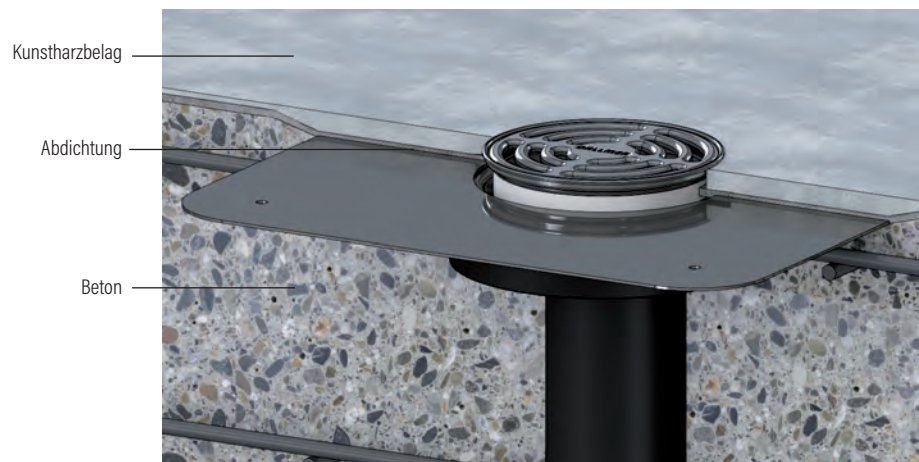


## Systemaufbau ohne Wärmedämmung

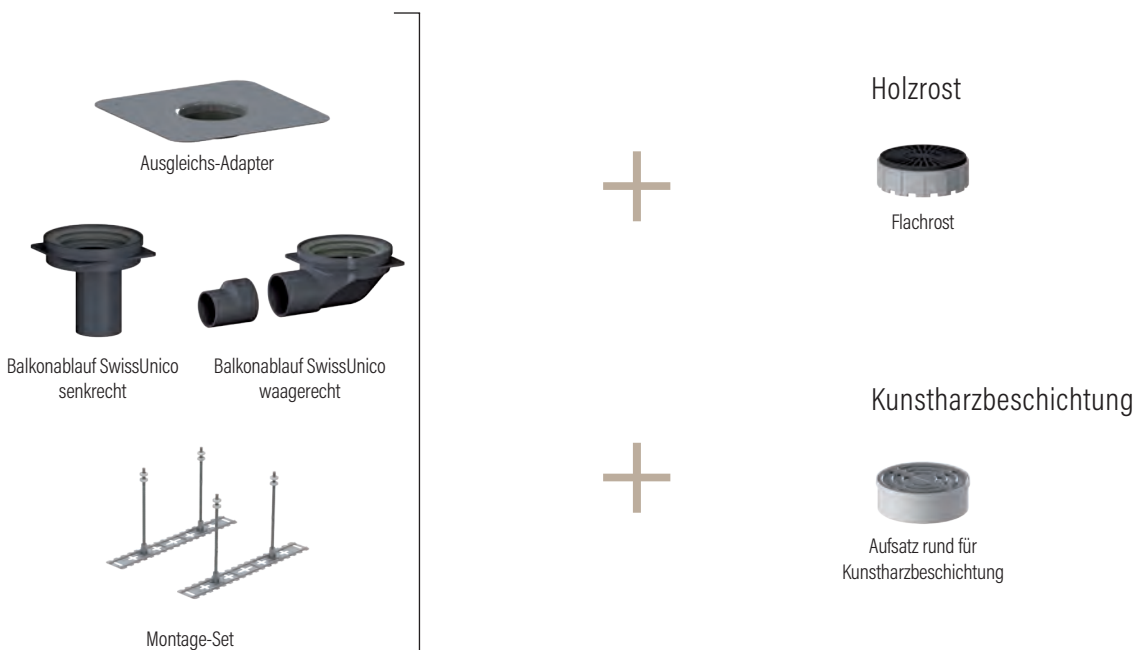
### Holzrost



### Kunstharzbeschichtung

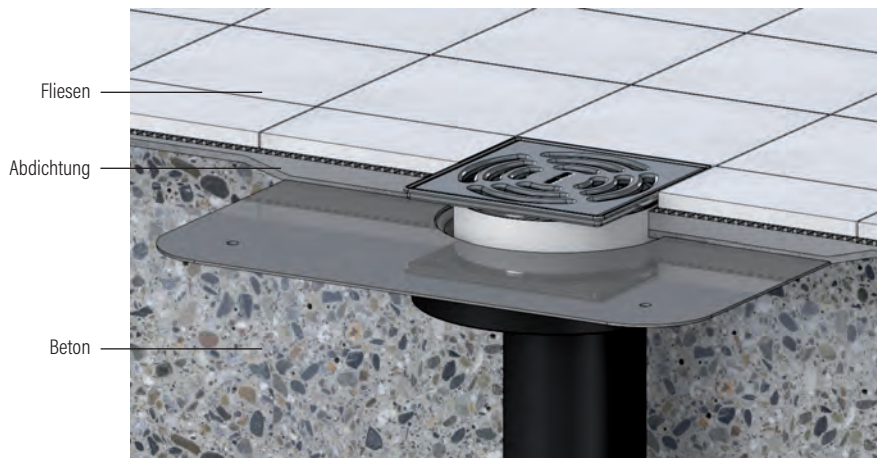


## Benötigte Komponenten



## Systemaufbau ohne Wärmedämmung

### Fliesen



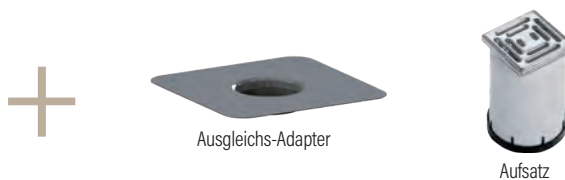
### Monobeton/Estrich (ohne Abdichtung)



## Benötigte Komponenten



### Fliesen

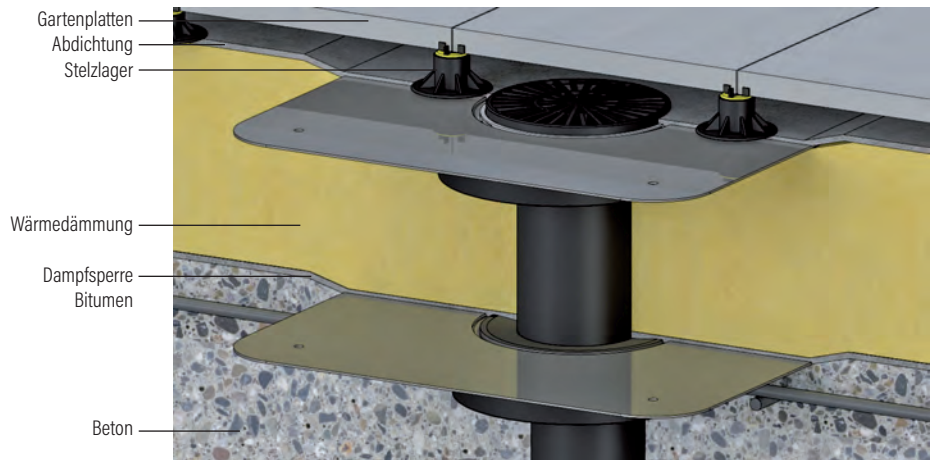


### Monobeton/Estrich

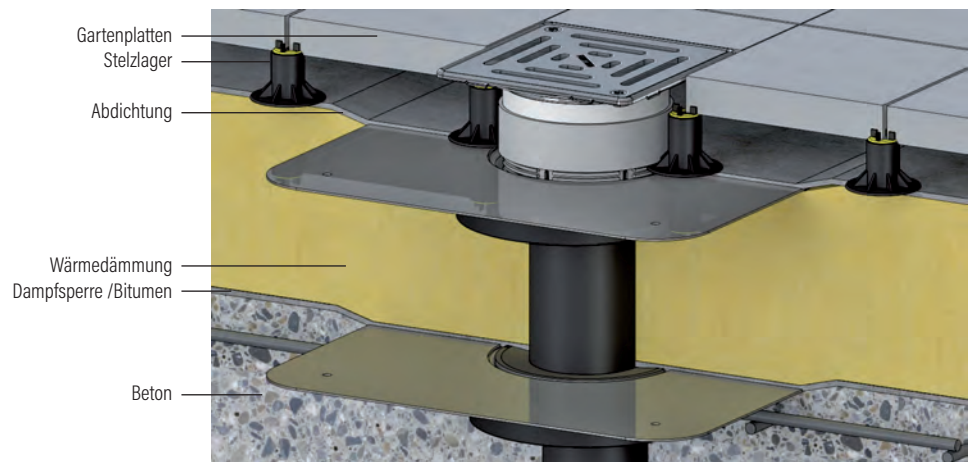


## Systemaufbau mit Wärmedämmung

### Gartenplatten (Rost nicht sichtbar)



### Gartenplatten (Rost sichtbar)



## Benötigte Komponenten



### Gartenplatten (Rost nicht sichtbar)

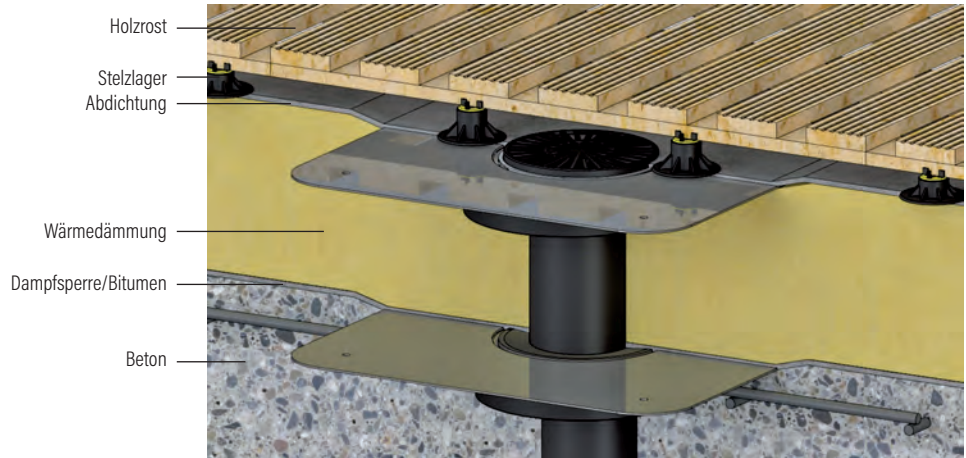


### Gartenplatten (Rost sichtbar)

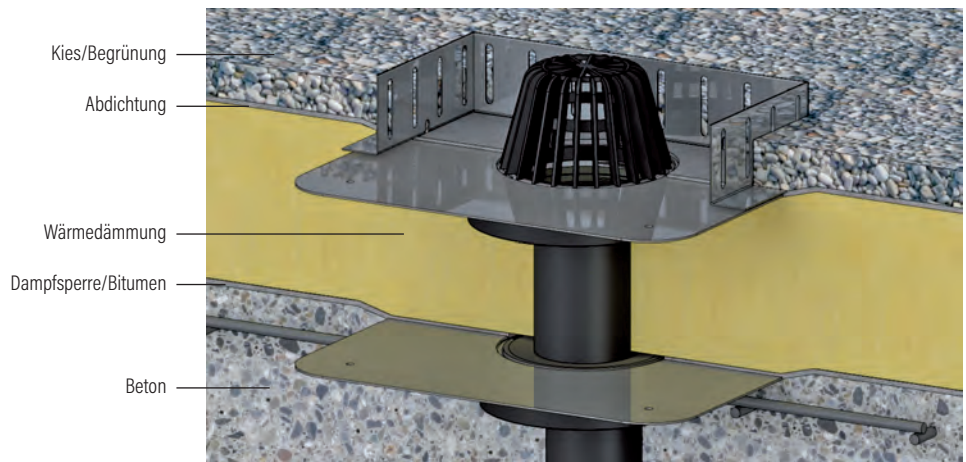


# Systemaufbau mit Wärmedämmung

## Holzrost



## Kies/Begrünung



## Benötigte Komponenten

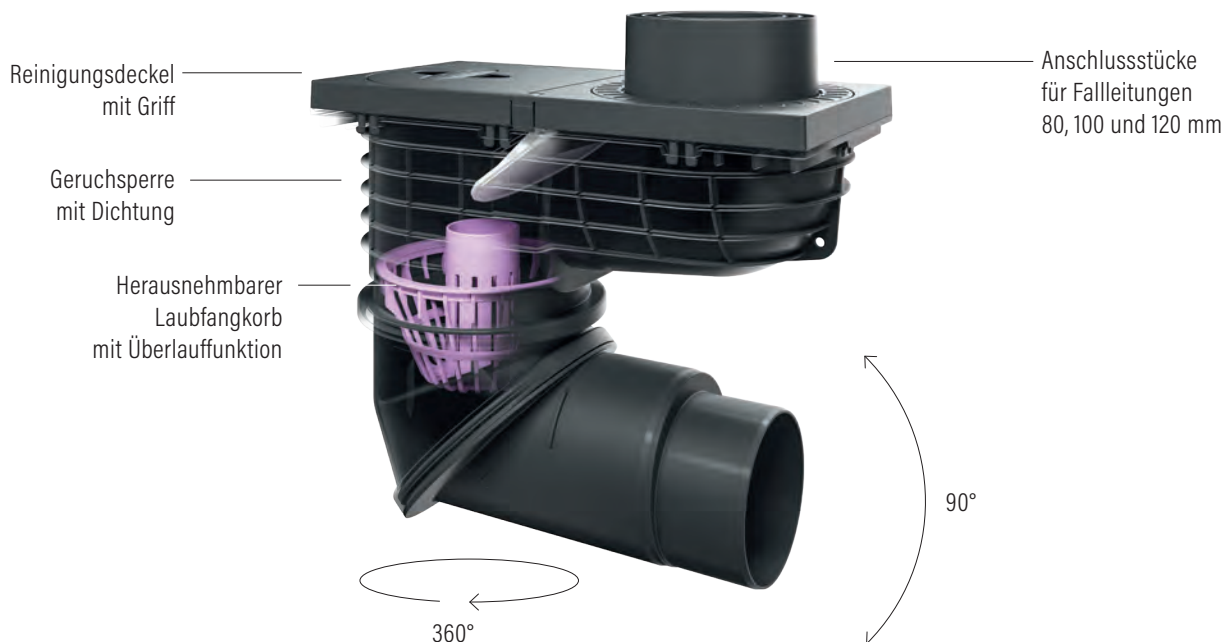


Regenwassereinläufe für Aussenbereiche



# Regenwassereinläufe für Aussenbereiche. Sicher bei Frost, undurchlässig für Kanalgeruch

- Der leichte Regenwassereinlauf aus Polypropylen wurde speziell für aussen liegende Falleleitungen mit Durchmesser 80, 100 und 120 mm konzipiert, er ist handlich, leicht zu montieren und wiegt nur ca. 1500 Gramm
- Verankerungsrippen aussen am Gehäuse gewährleisten sicheren Halt in Beton und Boden
- Die frost- und austrocknungssichere Geruchssperre verhindert das Austreten von Kanalgasen. Ein aufwändiger frostfreier Einbau ist nicht erforderlich
- Anschlussringe ermöglichen den schnellen Anschluss an Fallrohre verschiedener Abmessungen
- Der Ablaufstutzen kann stufenlos um 360 Grad von senkrecht auf waagrecht gedreht werden und ermöglicht so den einfachen, spannungsfreien Anschluss an weiterführende Rohrleitungen
- Wartung/Reinigung sind werkzeuglos möglich und somit komfortabel und einfach
- Bei zugesetztem Laubfangkorb sorgt eine Überlauffunktion für die Ableitung des Regenwassers
- Für Falleleitungen  
ø 80, 100 und 120 mm
- Ablaufleistungen:  
ø 100: 10 l/s, ø 125: 11 l/s
- Frost- und austrocknungssichere Geruchssperre





## Dallmer Regenwassereinlauf 600 N

für Fallleitungen  $\varnothing$  80, 100 und 120 mm,  
Ablaufstutzen  $\varnothing$  100/125.

Material: Polypropylen, hochschlagfest

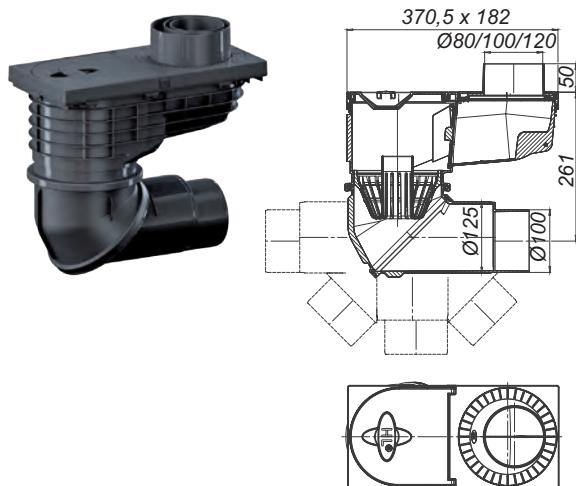
- mit:
- Ablaufstutzen stufenlos 360 Grad drehbar und stufenlos von senkrecht auf waagrecht verstellbar
  - Laubfangkorb mit Überlauffunktion
  - mechanische Geruchssperre mit Lippendichtung
  - Reinigungsdeckel mit Griff und Dichtung

### Ablaufleistungen

$\varnothing$ 100	10,0 l/s
$\varnothing$ 125	11,0 l/s

### Dallmer Regenwassereinlauf 600 N

ARTIKEL	ABMESSUNG	ARTIKEL-NR.
Regenwassereinlauf 600 N	$\varnothing$ 100/125	3-840608



Eine automatische Pendelklappe verhindert das Aufsteigen von Kanalgasen. Da die Geruchssperre ohne Wasser arbeitet, ist ein frostfreier Einbau nicht erforderlich.

## Dallmer Regenwassereinlauf 660

für Fallleitungen  $\varnothing$  75, 90, 100 und 110 mm  
Ablaufstutzen  $\varnothing$  100/125, senkrecht

Material: Polypropylen, hochschlagfest

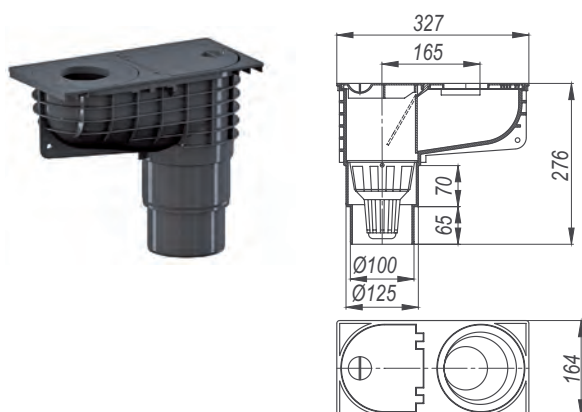
- mit:
- Laubfangkorb
  - Geruchssperre
  - automatische Pendelklappe
  - Reinigungsdeckel mit Griff

### Ablaufleistungen

$\varnothing$ 100/125	6,7 l/s
-----------------------	---------

### Dallmer Regenwassereinlauf 660

ARTIKEL	ABMESSUNG	ARTIKEL-NR.
Regenwassereinlauf 660	$\varnothing$ 100/125	3-840769



Eine automatische Pendelklappe verhindert das Aufsteigen von Kanalgasen. Da die Geruchssperre ohne Wasser arbeitet, ist ein frostfreier Einbau nicht erforderlich.

# So erreichen Sie uns

## **Schaco AG**

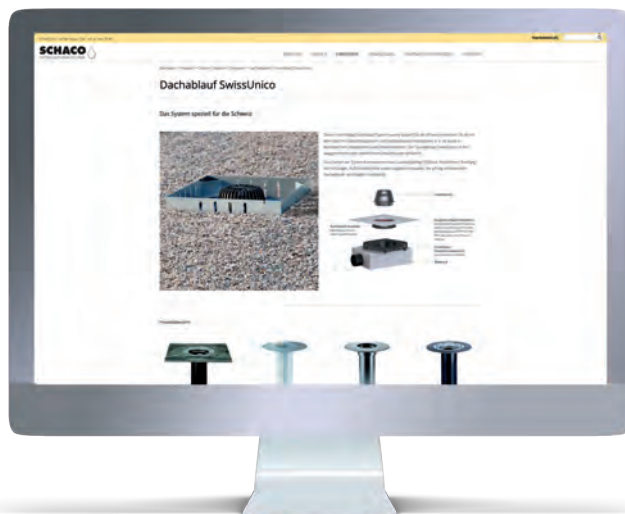
Entwässerungstechnik  
Oberdorfstrasse 1  
6038 Honau  
Schweiz

## **Lindita Gojani**

Geschäftsleitung  
E-Mail [lindita.gojani@schacoag.ch](mailto:lindita.gojani@schacoag.ch)  
Telefon +41 41 444 33 95

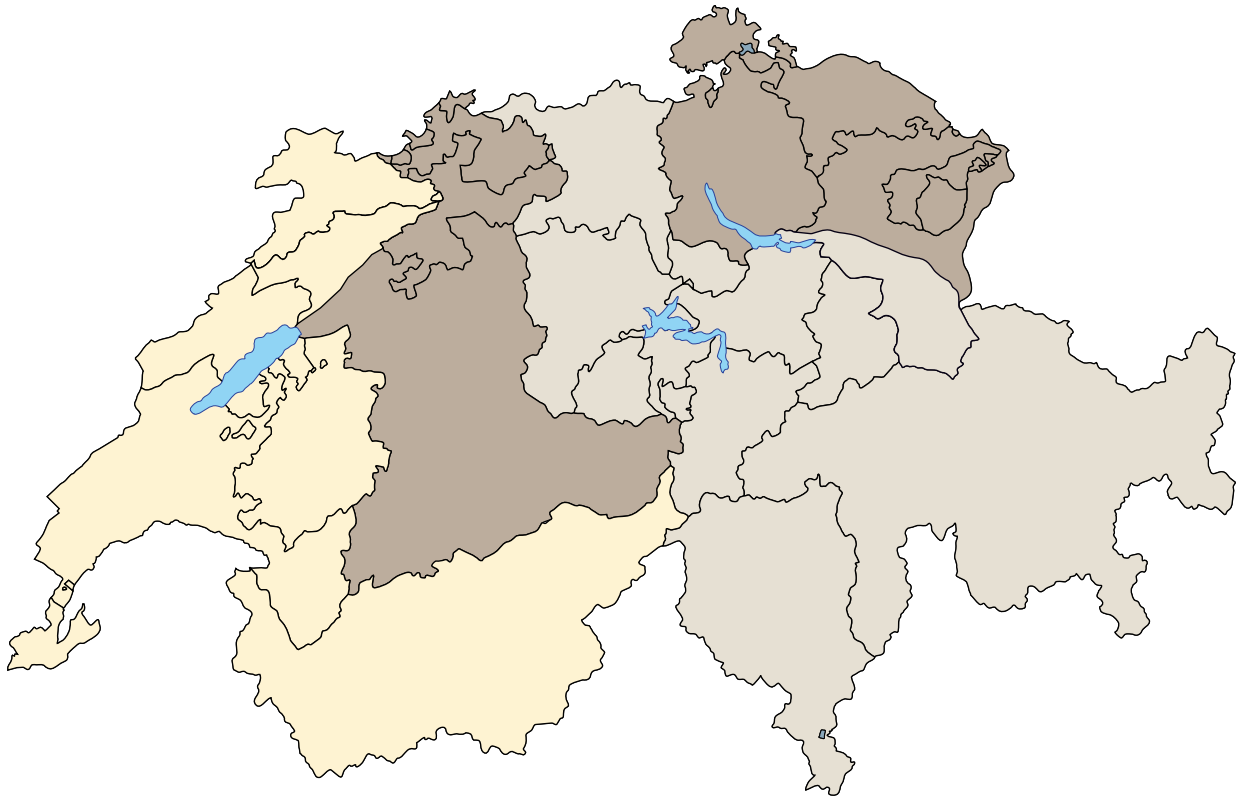
## **Verkauf Innendienst / Technischer Service**

E-Mail [info@schacoag.ch](mailto:info@schacoag.ch)  
Telefon +41 41 444 33 99



### **Online auf [www.schacoag.ch](http://www.schacoag.ch)**

Vollständige Produktübersicht mit Merktzetteln zur Zusammenstellung eigener Produktkataloge oder -sammlungen. Downloads aller Kataloge, Broschüren und Montageanleitungen



## Ansprechpartner im Aussendienst

### Marco Saner

Verkaufsleiter / Aussendienst  
 E-Mail [marco.saner@schacoag.ch](mailto:marco.saner@schacoag.ch)  
 Telefon +41 41 444 33 99  
 Mobil +41 79 195 58 42

### Jérôme Curchod

Répresentant / Aussendienst FR  
 E-Mail [jerome.curchod@schacoag.ch](mailto:jerome.curchod@schacoag.ch)  
 Telefon +41 41 444 33 99  
 Mobil +41 79 307 54 18

### Thomas Müller

Aussendienst  
 E-Mail [thomas.mueller@schacoag.ch](mailto:thomas.mueller@schacoag.ch)  
 Telefon +41 41 444 33 99  
 Mobil +41 79 883 90 40



Appenzell Ausserrhoden  
 Appenzell Innerrhoden  
 Basel-Land  
 Basel-Stadt  
 Bern  
 St. Gallen  
 Schaffhausen  
 Solothurn  
 Thurgau  
 Zürich



Freiburg/Fribourg  
 Genève/Geneva  
 Jura  
 Berner Jura/Jura Bernois  
 Neuchâtel  
 Vaud  
 Wallis/Valais



Aargau  
 Glarus  
 Graubünden/Grischuns/Grigioni  
 Luzern/Lucerne  
 Nidwalden  
 Obwalden  
 Sarganserland  
 Schwyz  
 Ticino  
 Uri  
 Zug

## Schweizer Entwässerungstechnik vom Dach bis zum Keller

Die Schaco AG ist seit 1990 mit ihren Entwässerungslösungen vom Dach bis zum Keller der Partner des planenden und ausführenden Bauwesens in der Schweiz. Dafür liefern wir technisch ausgereifte und gestalterisch überzeugende Anwendungen für Duschen und Bäder, Dächer, Balkone und Terrassen sowie Keller, Garagen und Hauswirtschaftsräume.

Produkte aus dem Schaco-Programm sind nach dem neuesten Stand der Technik konstruiert, mit modernen Verfahren gefertigt und in zahlreichen Details auf die Bedürfnisse von privaten und gewerblichen Nutzern abgestimmt. Fundierte Beratung in allen Fragen der Gebäudeentwässerung sowie ein kompetenter Service runden das Angebot ab.



Schaco AG  
Entwässerungstechnik  
Oberdorfstrasse 1  
6038 Honau  
Schweiz

Telefon +41 41 444 33 99  
[info@schacoag.ch](mailto:info@schacoag.ch)  
[www.schacoag.ch](http://www.schacoag.ch)

**SCHACO**   
ENTWÄSSERUNGSTECHNIK