

Rigole de douche CeraFrame Liquid



CeraFrame Liquid: Un complément innovant pour les revêtements de sol sans joints

L'introduction du caniveau de douche CeraFrame Liquid élargit notre gamme d'une solution de haute qualité pour les revêtements sans joints. En tant que nouveau membre de la famille de systèmes de caniveaux de douche DallFlex qui a fait ses preuves, CeraFrame Liquid est compatible avec tous les boîtiers d'écoulement de la famille de systèmes DallFlex, ce qui permet une diversité et une flexibilité encore plus grandes dans le domaine des caniveaux de douche.

Pour les revêtements de sol sans joints, il est essentiel que l'humidité ne s'infilte pas sous le revêtement afin d'éviter la formation de bulles, l'écaillage et la décoloration. Le caniveau de douche CeraFrame Liquid a été spécialement conçu pour répondre à cette exigence. Sa construction robuste, son contour fermé et son raccordement étanche au corps d'évacuation DallFlex empêchent efficacement l'humidité de pénétrer sous le revêtement. Cela garantit une sécurité et une qualité maximales, tant pour les installateurs que pour les clients finaux.

Avec ces caractéristiques, le CeraFrame Liquid convainc sur toute la ligne et offre une solution idéale pour les espaces de douche modernes et stylés.



Caniveau de douche

CeraFrame Liquid

Pour les revêtements sans joints

Construction massive avec contour de caniveau entièrement fermé, revêtement pouvant être revêtu



CeraFrame Liquid pour corps d'avaloir DallFlex avec tubulure d'écoulement horizontale



CeraFrame Liquid pour corps d'avaloir DallFlex avec tubulure d'écoulement verticale

Matériau	Acier inoxydable
Convient pour les corps d'avaloirs	DallFlex / DallFlex Plan / DallFlex vertical / CeraFlex / CeraFlex Plan / CeraFlex vertical
Hauteur de construction	4,5 mm étanchéité comprise
Dimensions	270 × 47 mm
Revêtements de sol appropriés	Les revêtements de sol à couches fines et sans joints de fabricants sélectionnés



- ① Revêtement de sol à couche mince
- ② Couverture pouvant être revêtue
- ③ Manchette d'étanchéité fournie avec le corps d'avaloir DallFlex
- ④ Étanchéité dans le composite
- ⑤ Corps d'avaloir DallFlex

Informations techniques

CeraFrame Liquid est un nouveau système d'évacuation d'eau qui empêche l'humidité de pénétrer sous le revêtement. La robustesse du caniveau de douche, ses contours entièrement fermés et son raccordement étanche au corps d'avaloir DallFlex, garantissent une sécurité maximale pour les revêtements de sol à couches fines.

- Spécialement conçu pour les revêtements de sol en couches minces et sans joints
- S'intègre de façon optimale à la douche, le cache étant comblé par le revêtement de sol à couche mince
- La faible hauteur totale évite les longs temps de séchage
- Construction fiable et robuste
- Raccordement 100 % étanche au corps d'avaloir DallFlex

Corps d'avaloir DallFlex

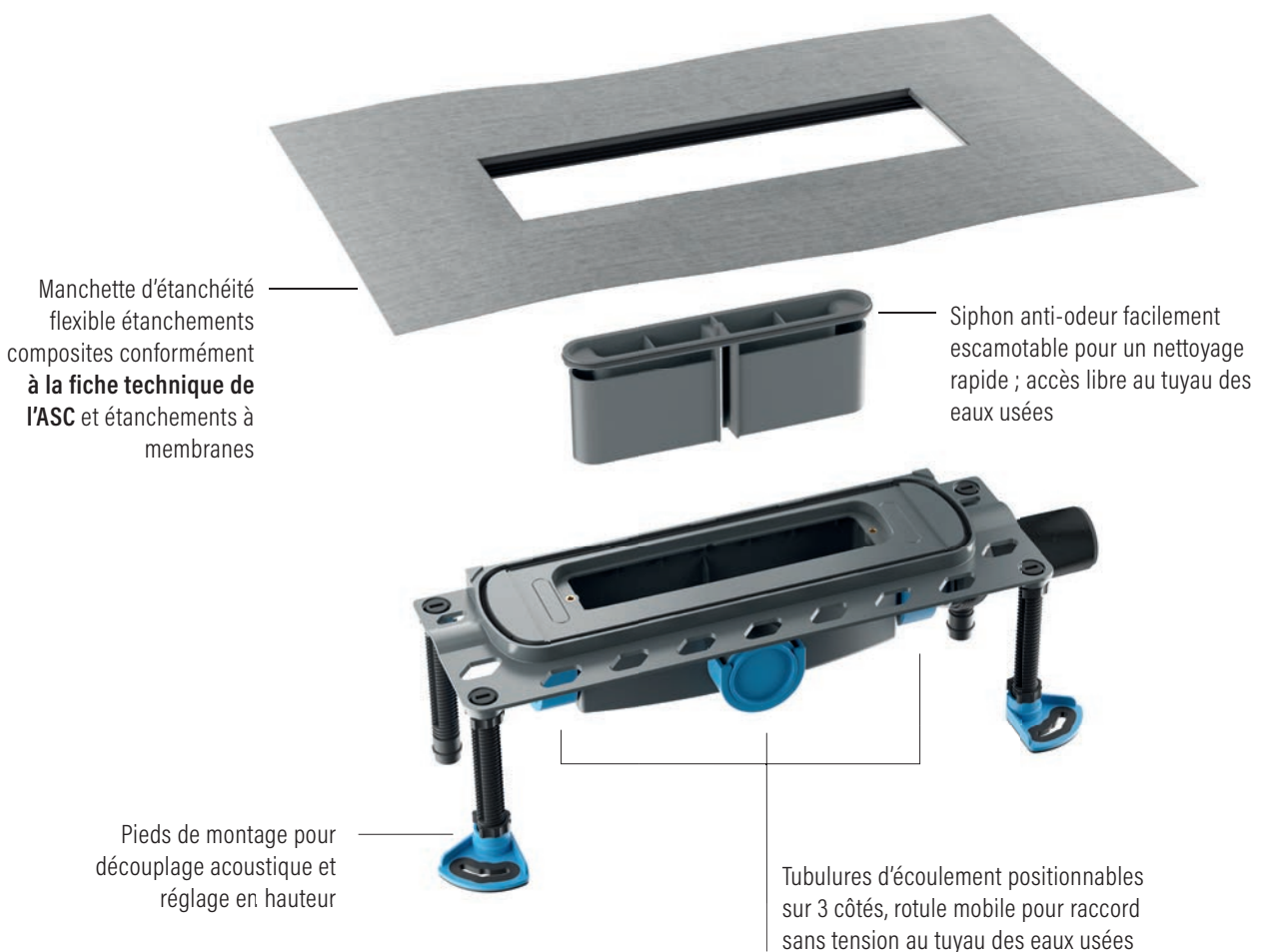


Voici ce qui caractérise DallFlex:

- Montage dans la chape, au mur ou au sol, positionnable à volonté
- Corps universel avec siphon anti-odeur amovible et manchette d'étanchéité encliquable
- Nettoyage par nettoyeuse de conduite possible (déboucheur)
- **Homologation VSA**

Hauteurs de montage
65 resp.
90 mm

Débit d'écoulement
jusqu'à
60 l/min



Variantes



Corps d'avaloir DallFlex Plan



Corps d'avaloir DallFlex vertical

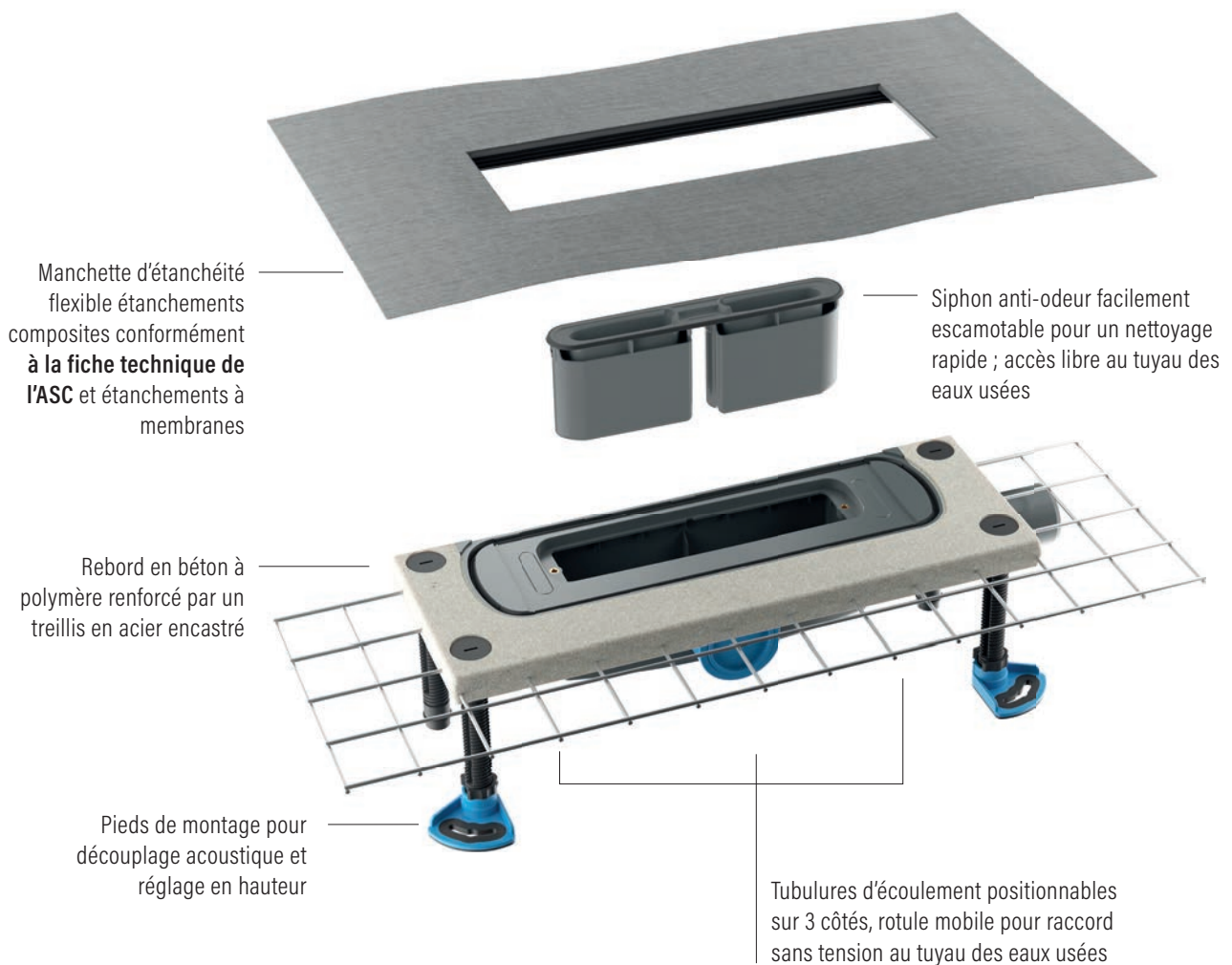
Corps d'avaloir CeraFlex

Voici ce qui caractérise CeraFlex:

- Montage dans la chape, au mur ou au sol, positionnable à volonté
- Sécurité de pose maximale grâce à la collerette en béton polymère avec treillis métallique coulé dans le béton
- Corps universel avec siphon anti-odeur amovible et manchette d'étanchéité encliquable
- Nettoyage par nettoyeuse de conduite possible (déboucheur)

Hauteurs de montage
65 resp.
90 mm

Débit d'écoulement
jusqu'à
60 l/min



Variantes



Corps d'avaloir CeraFlex Plan



Corps d'avaloir CeraFlex vertical

Caniveau de douche CeraFrame Liquid

Caniveau de douche CeraFrame Liquid

pour installation avec corps d'avaloir DallFlex, DallFlex Plan, CeraFlex et CeraFlex Plan dans des revêtements de sol à couche mince spatulés sans joints de fabricants sélectionnés. Convient aux revêtements d'une hauteur de construction totale de 4,5 mm, étanchéité comprise.

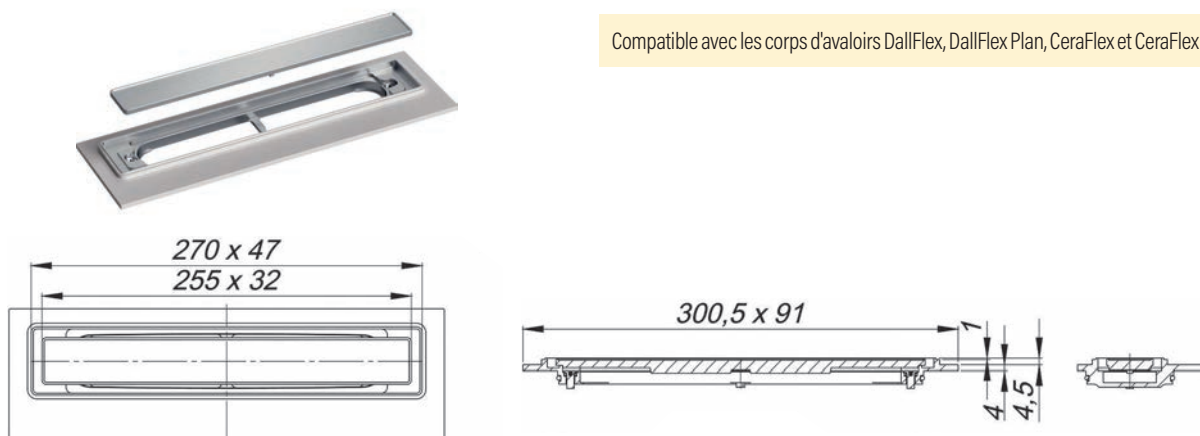
Matériau: acier inox 1.4301, 300 x 91 mm, massif 8 mm, cadre 270 x 47 mm. classe de charge K 3 (300 kg)

avec:

- cache enduisable 255 x 32 mm
- aide au masticage à deux niveaux
- coiffe de protection

Caniveau de douche CeraFrame Liquid	DIMENSION	RÉFÉRENCE
	270 x 47 mm	5-537393

Compatible avec les corps d'avaloirs DallFlex, DallFlex Plan, CeraFlex et CeraFlex Plan



Caniveau de douche CeraFrame Liquid vertical

pour installation avec corps d'avaloir DallFlex vertical et CeraFlex vertical dans des revêtements de sol à couche mince spatulés sans joints de fabricants sélectionnés. Convient aux revêtements d'une hauteur de construction totale de 4,5 mm, étanchéité comprise.

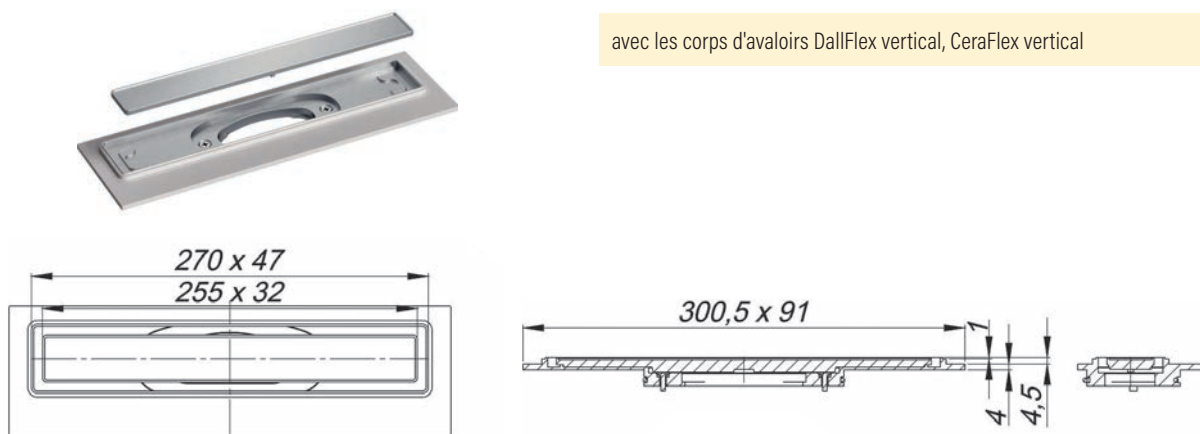
Matériau: acier inox 1.4301, 300 x 91 mm, massif 8 mm, cadre 270 x 47 mm. classe de charge K 3 (300 kg)

avec:

- cache enduisable 255 x 32 mm
- aide au masticage à deux niveaux
- coiffe de protection

Caniveau de douche CeraFrame Liquid vertical	DIMENSION	RÉFÉRENCE
	270 x 47 mm	5-537409

avec les corps d'avaloirs DallFlex vertical, CeraFlex vertical



Corps d'avaloir DallFlex

Corps d'avaloir DallFlex

pour montage avec rigole de douche CeraFloor, CeraWall, Zentrix, CeraNiveau, CeraFrame et CeraFrame Liquid.

Tubulure d'écoulement : \varnothing 56/63 mm horizontal, montable sur trois côtés au choix sans outil, rotule réglable de 0 à 15°, PE soudable

- Corps d'avaloir : Polypropylène, à haute résistance aux chocs avec :
- Ancrage en chape intégré
 - Manchette d'étanchéité flexible, pour raccordement sûr aux étanchements composites, conformément à la fiche technique de l'ASC et étanchements à membranes
 - Bande isolante en bordure préfabriquée
 - Pieds de montage insonorisés pour la fixation et le réglage en hauteur 90 - 250 mm
 - Siphon anti-odeur et de nettoyage, hauteur d'eau résiduelle 50 mm
 - Passoire à cheveux
 - Coiffe de protection de la construction

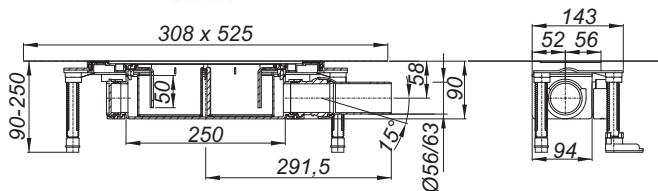
Débits d'écoulement conformes à la norme DIN EN 1253 (hauteur d'eau 20 mm)

	Norme	DALLMER DallFlex
\varnothing 56/63 mm	0,8 l/s	0,8 l/s



Corps d'avaloir DallFlex

Encombrement vertical
90 mm

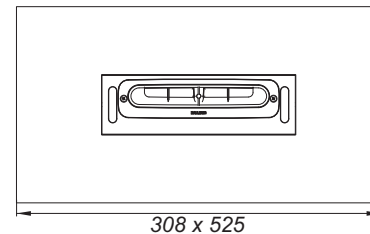


Satisfait aux exigences plus poussées selon SIA 181



Pièce de rechange / Accessoires

Siphon anti-odeur	5-535504
Passoire à cheveux (version jusqu'en sept. 2023)	6-ADS072
Passoire à cheveux (version à partir d'oct. 2023)	5-536990



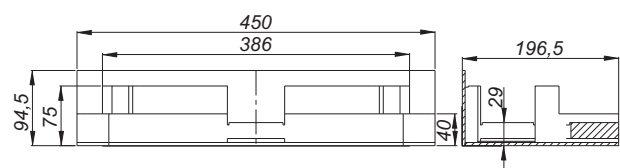
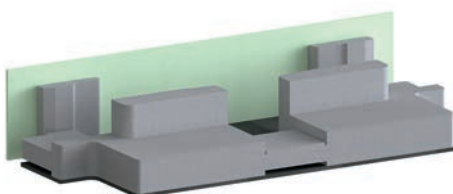
Élément d'isolation phonique DallFlex

pour montage avec corps d'avaloir DallFlex et rigole de douche CeraFloor, CeraWall, Zentrix, CeraNiveau et CeraFrame.

Nécessaire pour isolation phonique SIA 181

Élément d'isolation phonique DallFlex

ARTICLE	N° SUISSETEC	RÉFÉRENCE
Élément d'isolation phonique DallFlex	655853/1	5-539090



Corps d'avaloir DallFlex Plan

Corps d'avaloir DallFlex Plan


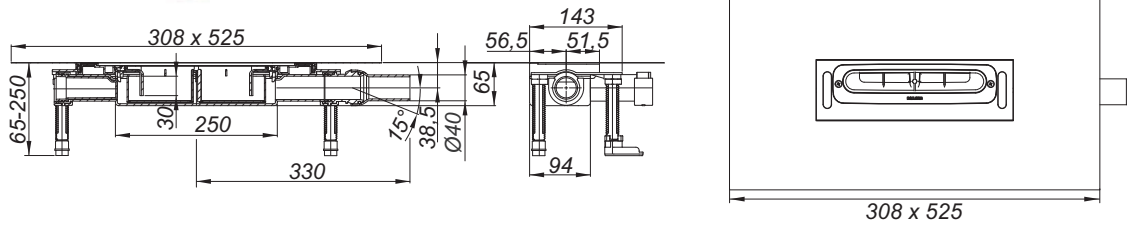

pour montage avec rigole de douche CeraFloor, CeraWall, Zentrix, CeraNiveau, CeraFrame et CeraFrame Liquid.

Tubulure d'écoulement : \varnothing 40 mm horizontal, montable sur trois côtés au choix sans outil, rotule réglable de 0 à 15°, PE soudable

- Corps d'avaloir : Polypropylène, à haute résistance aux chocs avec :
- Ancrage en chape intégré
 - Manchette d'étanchéité flexible, pour raccordement sûr aux étanchements composites, conformément à la fiche technique de l'ASC et étanchements à membranes
 - Bande isolante en bordure préfabriquée
 - Pieds de montage insonorisés pour la fixation et le réglage en hauteur 65 - 250 mm
 - Siphon anti-odeur et de nettoyage, hauteur d'eau résiduelle 30 mm
 - Passoire à cheveux
 - Coiffe de protection de la construction

Débits d'écoulement en référence à la norme DIN EN 1253, tab. 3 (hauteur d'eau 20 mm)

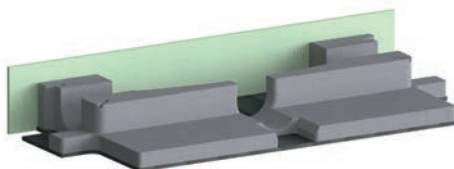
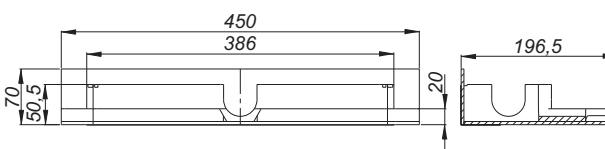
	Norme	DALLMER DallFlex Plan
\varnothing 40 mm	0,4 l/s	0,5 l/s

Corps d'avaloir DallFlex Plan	DIMENSIONS	N° SUISSETEC	RÉFÉRENCE
Encombrement vertical 65 mm	\varnothing 40 mm	655151/1	5-539038
Pièce de rechange / Accessoires			
Siphon anti-odeur			5-535511
Passoire à cheveux (version jusqu'en sept. 2023)			6-ADS072
Passoire à cheveux (version à partir d'oct. 2023)			5-536990
			
			
<p>✓ Satisfait aux exigences plus poussées selon SIA 181 </p>			

Élément d'isolation phonique DallFlex Plan

pour montage avec corps d'avaloir DallFlex Plan et rigole de douche CeraFloor, CeraWall, Zentrix, CeraNiveau et CeraFrame.

Nécessaire pour isolation phonique SIA 181

Élément d'isolation phonique DallFlex Plan	ARTICLE	N° SUISSETEC	RÉFÉRENCE
	Élément d'isolation phonique DallFlex Plan	655853/2	5-539106
			

Corps d'avaloir DallFlex vertical

Corps d'avaloir DallFlex vertical

pour montage avec rigole de douche CeraFloor, CeraWall, Zentrix, CeraNiveau CeraFrame et CeraFrame Liquid vertical.

Tubulure d'écoulement: \varnothing 50/110 mm, PP, vertical

Corps d'avaloir : Polypropylène, à haute résistance aux chocs avec :

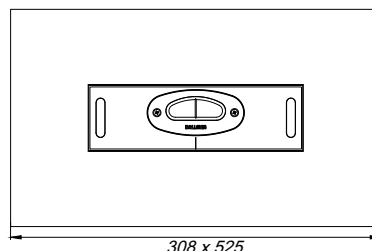
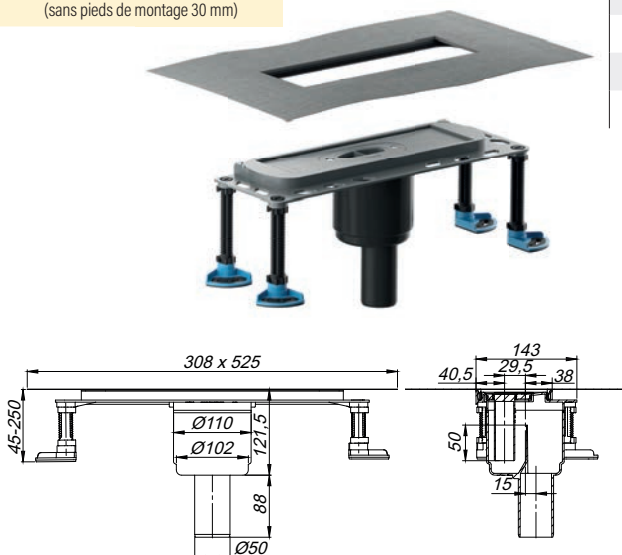
- Ancrage en chape intégré
- Manchette d'étanchéité flexible, pour raccordement sûr aux étanchements composites, conformément à la fiche technique de l'ASC et étanchements à membranes
- Bande isolante en bordure préfabriquée
- Pieds de montage insonorisés pour la fixation et le réglage en hauteur 45 - 250 mm
- Siphon anti-odeur et de nettoyage, hauteur d'eau résiduelle 50 mm
- Passoire à cheveux
- Coiffe de protection de la construction

Débits d'écoulement conformes à la norme DIN EN 1253 (hauteur d'eau 20 mm)

	Norme	DALLMER DallFlex
\varnothing 50/110 mm	0,8 l/s	1,0 l/s



Corps d'avaloir DallFlex vertical	DIMENSIONS	RÉFÉRENCE
Encombrement vertical 45 mm (sans pieds de montage 30 mm)	\varnothing 50/110 mm	5-539076
	Pièce de rechange / Accessoires	
	Siphon anti-odeur vertical	5-539328
	Passoire à cheveux DallFlex vertical	5-536983



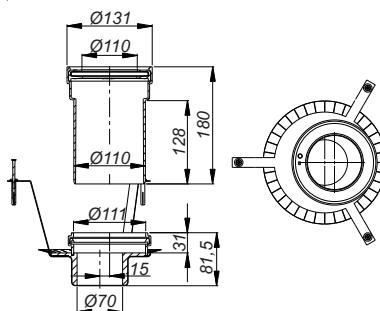
Élément de gros œuvre anti-incendie 11

Convient pour corps d'avaloir DallFlex vertical. Pour montage dans plafonds F 30/60/90/120.

Raccordement de tuyau en plastique \varnothing 50 mm sur manchon de tuyau

- avec :
- Élément encastrable, substance gonflante
 - Étrier de maintien, accessoires de montage
 - Aide au coffrage, coiffe de protection de la construction

Élément de gros œuvre anti-incendie 11	ARTICLE	RÉFÉRENCE
	Élément de gros œuvre anti-incendie 11	5-515308



Corps d'avaloir CeraFlex


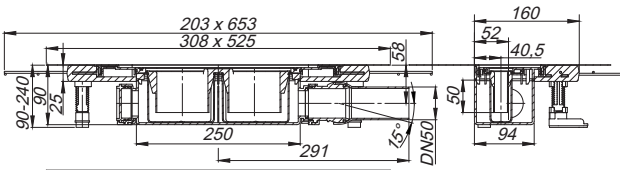
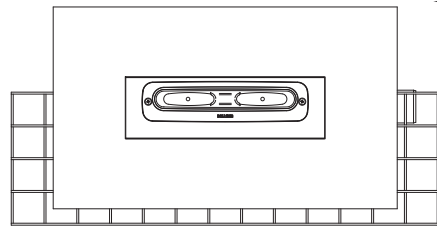
pour montage avec rigole de douche CeraFloor, CeraWall, Zentrix, CeraNiveau, CeraFrame et CeraFrame Liquid.

Tubulure d'écoulement : ø 56/63 mm horizontal, montable sur trois côtés au choix sans outil, rotule réglable de 0 à 15°, PE soudable

- Corps d'avaloir :
- Polypropylène, à haute résistance aux chocs
 - avec:
 - rebord en béton à polymère renforcé par un treillis en acier encastré
 - Manchette d'étanchéité flexible, pour raccordement sûr aux étanchements composites, conformément à la fiche technique de l'ASC et étanchements à membranes
 - Bande isolante en bordure préfabriquée
 - Pieds de montage insonorisés pour la fixation et le réglage en hauteur 90 - 250 mm
 - Siphon anti-odeur et de nettoyage, hauteur d'eau résiduelle 50 mm
 - Passoire à cheveux
 - Coiffe de protection de la construction

Débits d'écoulement conformes à la norme DIN EN 1253 (hauteur d'eau 20 mm)

	Norme	DALLMER CeraFlex
ø 56/63 mm	0,8 l/s	0,8 l/s

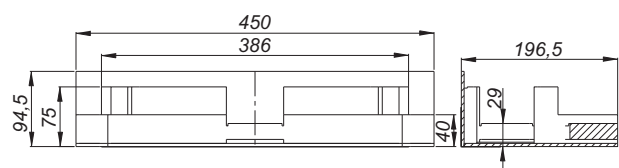
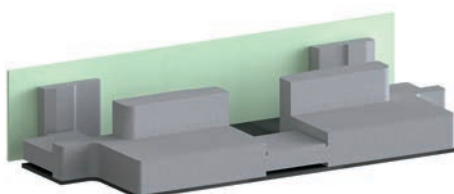
Corps d'avaloir CeraFlex	DIMENSIONS	RÉFÉRENCE
<p>Encombrement vertical 90 mm</p>   	<p>ø 56/63 mm</p> <p>Pièce de rechange / Accessoires</p> <p>Siphon anti-odeur</p> <p>Passoire à cheveux DallFlex/CeraFlex</p>	<p>5-537140</p> <p>5-535504</p> <p>5-536990</p>

Élément d'isolation phonique DallFlex/CeraFlex

pour montage avec corps d'avaloir DallFlex/CeraFlex et rigole de douche CeraFloor, CeraWall, Zentrix, CeraNiveau et CeraFrame.

Nécessaire pour isolation phonique SIA 181

Élément d'isolation phonique DallFlex/CeraFlex	ARTICLE	N° SUISSETEC	RÉFÉRENCE
	Élément d'isolation phonique DallFlex/CeraFlex	655853/1	5-539090



Corps d'avaloir CeraFlex Plan

Corps d'avaloir CeraFlex Plan


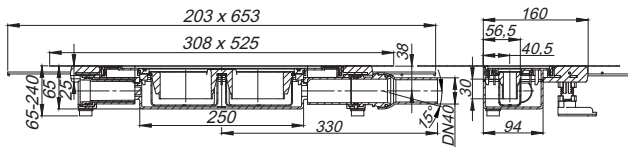
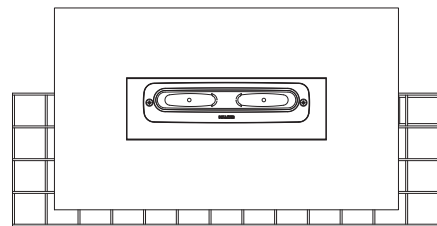
pour montage avec rigole de douche CeraFloor, CeraWall, Zentrix, CeraNiveau, CeraFrame et CeraFrame Liquid.

ubulure d'écoulement : \varnothing 40 mm horizontal, montable sur trois côtés au choix sans outil, rotule réglable de 0 à 15°, PE soudable

- Corps d'avaloir :
- Polypropylène, à haute résistance aux chocs
 - avec:
 - rebord en béton à polymère renforcé par un treillis en acier encastré
 - Manchette d'étanchéité flexible, pour raccordement sûr aux étanchements composites, conformément à la fiche technique de l'ASC et étanchements à membranes
 - Bande isolante en bordure préfabriquée
 - Pieds de montage insonorisés pour la fixation et le réglage en hauteur 65 - 250 mm
 - Siphon anti-odeur et de nettoyage, hauteur d'eau résiduelle 30 mm
 - Passoire à cheveux
 - Coiffe de protection de la construction

Débits d'écoulement en référence à la norme DIN EN 1253, tab. 3 (hauteur d'eau 20 mm)

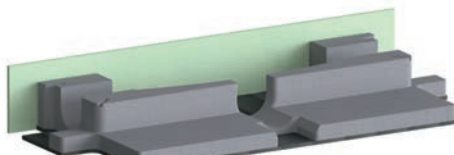
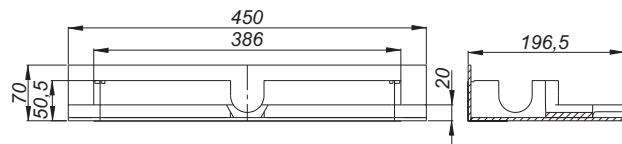
	Norme	DALLMER CeraFlex Plan
\varnothing 40 mm	0,4 l/s	0,5 l/s

Corps d'avaloir CeraFlex Plan	DIMENSIONS	RÉFÉRENCE
<p>Encombrement vertical 65 mm</p>  	<p>\varnothing 40 mm</p> <p>Pièce de rechange / Accessoires</p> <p>Siphon anti-odeur</p> <p>Passoire à cheveux DallFlex/CeraFlex</p>	<p>5-537157</p> <p>5-535511</p> <p>5-536990</p>
		

Élément d'isolation phonique DallFlex/CeraFlex Plan

pour montage avec corps d'avaloir DallFlex Plan/CeraGlex Plan et rigole de douche CeraFloor, CeraWall, Zentrix, CeraNiveau et CeraFrame.

Nécessaire pour isolation phonique SIA 181

Élément d'isolation phonique DallFlex/CeraFlex Plan	ARTICLE	N° SUISSETEC	RÉFÉRENCE
	Élément d'isolation phonique DallFlex/CeraFlex Plan	655853/2	5-539106
			

Corps d'avaloir CeraFlex vertical

pour montage avec rigole de douche CeraFloor, CeraWall, Zentrix, CeraNiveau CeraFrame et CeraFrame Liquid vertical.
Tubulure d'écoulement: \varnothing 50/110 mm, PP, vertical


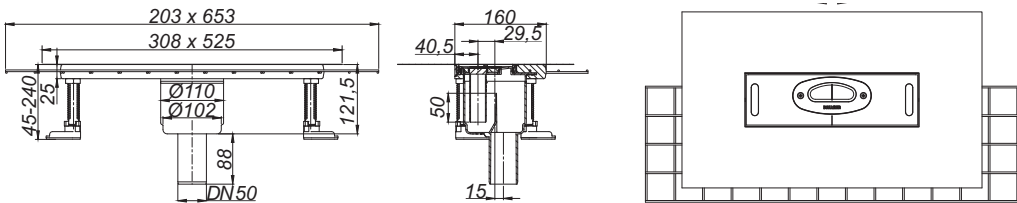
Corps d'avaloir : Polypropylène, à haute résistance aux chocs avec:

- rebord en béton à polymère renforcé par un treillis en acier encastré
- Manchette d'étanchéité flexible, pour raccordement sûr aux étanchements composites, conformément à la fiche technique de l'ASC et étanchements à membranes
- Bande isolante en bordure préfabriquée
- Pieds de montage insonorisés pour la fixation et le réglage en hauteur 45 - 250 mm
- Siphon anti-odeur et de nettoyage, hauteur d'eau résiduelle 50 mm
- Passoire à cheveux
- Coiffe de protection de la construction

Débits d'écoulement conformes à la norme DIN EN 1253 (hauteur d'eau 20 mm)

	Norme	DALLMER CeraFlex
\varnothing 50/110 mm	0,8 l/s	1,0 l/s



Corps d'avaloir CeraFlex vertical	DIMENSIONS	RÉFÉRENCE
<p>Encombrement vertical 45 mm (sans pieds de montage 30 mm)</p> 	\varnothing 50/110 mm	5-537164
	<p>Pièce de rechange / Accessoires</p> <p>Siphon anti-odeur vertical 5-539328</p> <p>Passoire à cheveux DallFlex/CeraFlex vertical 5-536983</p>	
		

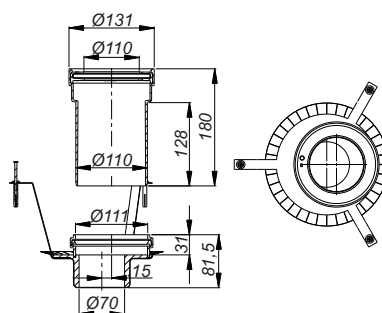
Élément de gros œuvre anti-incendie 11

Convient pour corps d'avaloir DallFlex vertical. Pour montage dans plafonds F 30/60/90/120.

Raccordement de tuyau en plastique \varnothing 50 mm sur manchon de tuyau

- avec :
- Élément encastrable, substance gonflante
 - Étrier de maintien, accessoires de montage
 - Aide au coffrage, coiffe de protection de la construction

Élément de gros œuvre anti-incendie 11	ARTICLE	RÉFÉRENCE
	Élément de gros œuvre anti-incendie 11	5-515308





CeraFrame Liquid a testé avec les revêtements de sol suivants :

- Frescolori
- Lamurista
- Murface

Autres revêtements de sol après autorisation du fabricant/transformatateur

Technique de drainage du toit à la cave suisse

Avec ses solutions d'évacuation d'eau, du toit jusqu'à la cave, la Société AG est depuis 1990 le partenaire des planificateurs et des exécutants de la branche du bâtiment en Suisse. Avec des produits au plus haut niveau, nous fournissons des solutions d'évacuation d'eau parfaitement au point techniquement et d'un design attrayant, pour les douches et les salles de bain, les toits, les balcons et les terrasses, de même que pour les caves, les garages et les buanderies.

Les produits de la gamme Schaco sont conçus de façon soignée, ils sont fabriqués selon des méthodes modernes et, dans bon nombre de leurs détails, ils sont adaptés aux besoins des utilisateurs privés et industriels. Des conseils attestant d'une solide expérience, pour tout ce qui touche à l'évacuation des eaux des bâtiments, de même qu'un service compétent, viennent compléter notre offre.



Schaco AG
Technique de drainage
Oberdorfstrasse 1
6038 Honau
Suisse

Téléphone + 41 41 444 33 99
info@schacoag.ch
www.schacoag.ch

SCHACO 
TECHNIQUE DE DRAINAGE