

Joints UNIVERSAL







Joint anti-retour UNIVERSAL



Page 4-5

Raccord de conduit UNIVERSAL



Page 6

Adaptateur de transition UNIVERSAL



Page 7

Tableau d'application joints anti-retour UNIVERSAL

Triés par type					Joint anti-retour adapté									
	DN	ø extérieur	ø intérieur	WS	ø 50	ø 56	ø 63	ø 75	ø 90	ø 95	ø 110	ø 125	ø 140	ø 160
PE-HD	63	63	57.0	3.0	✓									
PE-HD	75	75	69.0	3.0	✓	✓	✓							
PE-HD	90	90	83.0	3.5		✓	✓	✓						
PE-HD	110	110	101.4	4.3				✓	✓	✓				
PE-HD	125	125	115.2	4.9							✓			
PE-HD	150	160	147.6	6.2								✓	✓	
PE-HD	200	200	187.6	6.2									✓	✓
PVC-HT	75	75	71.2	1.9	✓	✓	✓							
PVC-HT	110	110	104.6	2.7				✓	✓	✓				
PVC-HT	125	125	118.8	3.1							✓			
PVC-HT	150	160	152.2	3.9								✓	✓	
PVC-HT	200	200	190.7	4.9									✓	✓
Fonte SML	70	78	71.0	3.5	✓	✓	✓							
Fonte SML	80	88	81.0	3.5		✓	✓	✓						
Fonte SML	100	110	103.0	3.5				✓	✓	✓				
Fonte SML	125	135	127.0	4.0							✓			
Fonte SML	150	160	152.0	4.0								✓	✓	
Fonte SML	200	210	200.0	5.0										
PVC-U	110	110	104.0	3.0				✓	✓	✓				
PVC-U	125	125	119.0	3.0							✓			
PVC-U	160	160	153.6	3.2								✓	✓	
PVC-U	200	200	192.2	3.9									✓	✓
PP-vert	100	110	103.2	3.4				✓	✓	✓				
PP-vert	125	125	117.2	3.9							✓			
PP-vert	150	160	150.5	4.9								✓	✓	
PP-vert	200	200	187.6	6.2									✓	✓
Eternit - CH	70	84	70.0	7.0	✓	✓	✓							
Eternit - CH	80	96	80.0	8.0		✓	✓	✓						
Eternit - CH	100	116	100.0	8.0				✓						
Eternit - CH	125	141	125.0	8.0							✓			
Eternit - CH	150	168	150.0	9.0								✓	✓	

Joint anti-retour UNIVERSAL

- avec :
- Agent de glissement EPDM
 - Manchons pour 50, 56, 63, 75, 90, 95, 110, 125, 140 et 160 mm
 - Seulement pour montage vertical

Joint anti-retour UNIVERSAL	DIMENSIONS	A	B	C	D	E	RÉFÉRENCE	VPE (1 CARTON)
	ø 50 mm	77	74	66	64	61	6-SR0002	4 pc.
	ø 56 mm	90	90	74	73	73	6-SR0004	4 pc.
	ø 63 mm	90	90	74	73	73	6-SR0006	4 pc.
	ø 75 mm	108	108	91	89	87	6-SR0008	4 pc.
	ø 90 mm	111	110	108	106	105	6-SR0010	4 pc.
	ø 95 mm	111	110	108	106	105	6-SR0012	4 pc.
	ø 110 mm	135	133	124	122	120	6-SR0014	4 pc.
	ø 125 mm	160	160	154	154	152	6-SR0022	1 pc.
	ø 140 mm	200	196	156	156	152	6-SR0024	1 pc.
	ø 160 mm	200	196	196	194	194	6-SR0026	1 pc.

Raccord de conduit UNIVERSAL

Pour le raccordement de tuyaux de descente ø 110 mm
 Conduite enterrée ø 125 mm, PE ou PVC
 Pour montage vertical et horizontal
 avec : - Agent de glissement EPDM

Raccord de conduit UNIVERSAL	ARTICLE	N° SUISETEC	RÉFÉRENCE
	PE	878122	6-SK0001
	PVC	878122/1	6-SK0002

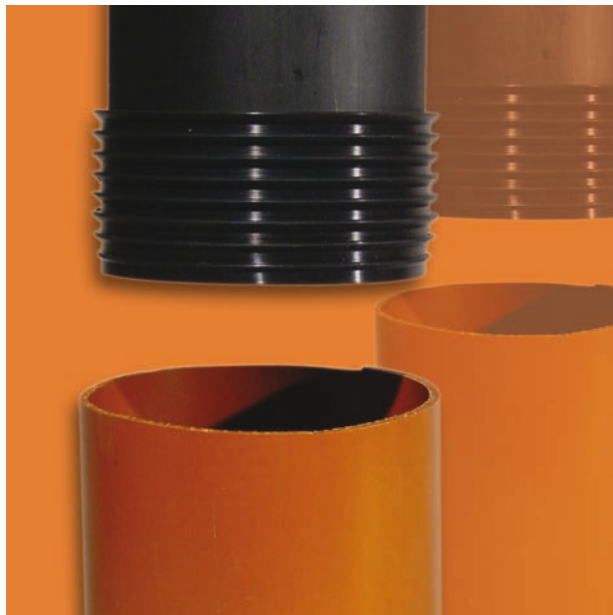


Pour conduite enterrée en PE



Pour conduite enterrée en PVC

Extrait des dispositions en matière de contrôle :
 Étanchéité 3 bars pour une déviation de 4°

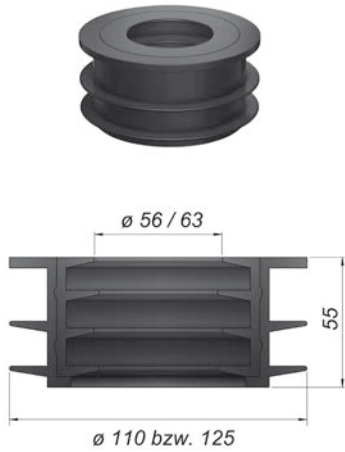


- Pour le raccordement de tuyaux de descente ø 110 mm à des conduites enterrées, sans manchon
- Montage facile
- Agent de glissement joint
- pour conduite enterrée ø 125 mm
- Exécutions séparées pour Conduite enterrée en PE ou PVC
- Pour montage vertical et horizontal

Adaptateur de transition UNIVERSAL \varnothing 56/63 mm

Raccordement / Réduction de \varnothing 56/63 mm à \varnothing 110 ou 125 mm
 pour encastrement vertical
 avec : - Agent de glissement EPDM

Adaptateur de transition UNIVERSAL \varnothing 56/63 mm	DIMENSIONS	N° SUISSETEC	RÉFÉRENCE	UE
	\varnothing 110 mm	878141/1	6-SR0040	4 pcs.
	\varnothing 125 mm	878142/1	6-SR0042	4 pcs.



- Premier adaptateur de \varnothing 56/63 mm à \varnothing 110 ou 125 mm
- Montage facile contrôlé
- Matériau EPDM, agent de glissement joint
- Seulement pour montage vertical

Technique de drainage du toit à la cave suisse

Avec ses solutions d'évacuation d'eau, du toit jusqu'à la cave, la Société AG est depuis 1990 le partenaire des planificateurs et des exécutants de la branche du bâtiment en Suisse. Avec des produits au plus haut niveau, nous fournissons des solutions d'évacuation d'eau parfaitement au point techniquement et d'un design attrayant, pour les douches et les salles de bain, les toits, les balcons et les terrasses, de même que pour les caves, les garages et les buanderies.

Les produits de la gamme Schaco sont conçus de façon soignée, ils sont fabriqués selon des méthodes modernes et, dans bon nombre de leurs détails, ils sont adaptés aux besoins des utilisateurs privés et industriels. Des conseils attestant d'une solide expérience, pour tout ce qui touche à l'évacuation des eaux des bâtiments, de même qu'un service compétent, viennent compléter notre offre.



Schaco AG
Technique de drainage
Oberdorfstrasse 1
6038 Honau
Suisse

Téléphone + 41 41 444 33 99
info@schacoag.ch
www.schacoag.ch

SCHACO 
TECHNIQUE DE DRAINAGE