

Bodenabläufe aus Edelstahl



Das
vielfältigste
Programm in der
Schweiz



Inhalt

Bodenabläufe sifoniert



Typ 5000

Typ 5500, Serie 10
ø 63 mm 4

Typ 5600, Serie 15
ø 75, 90, 110 mm 16

Bodenabläufe Subito



Subito für PU oder Gussasphalt

Subito S10
- mit Rahmen 158 x 158 mm, ø 110 mm 13

Subito S15
- mit Rahmen 208 x 208 mm, ø 145 mm 25

Einläufe nicht sifoniert



Typ 3000

Typ 3500 – Oberteil
- mit Rahmen 120 x 120 mm, 150 x 150 mm 30

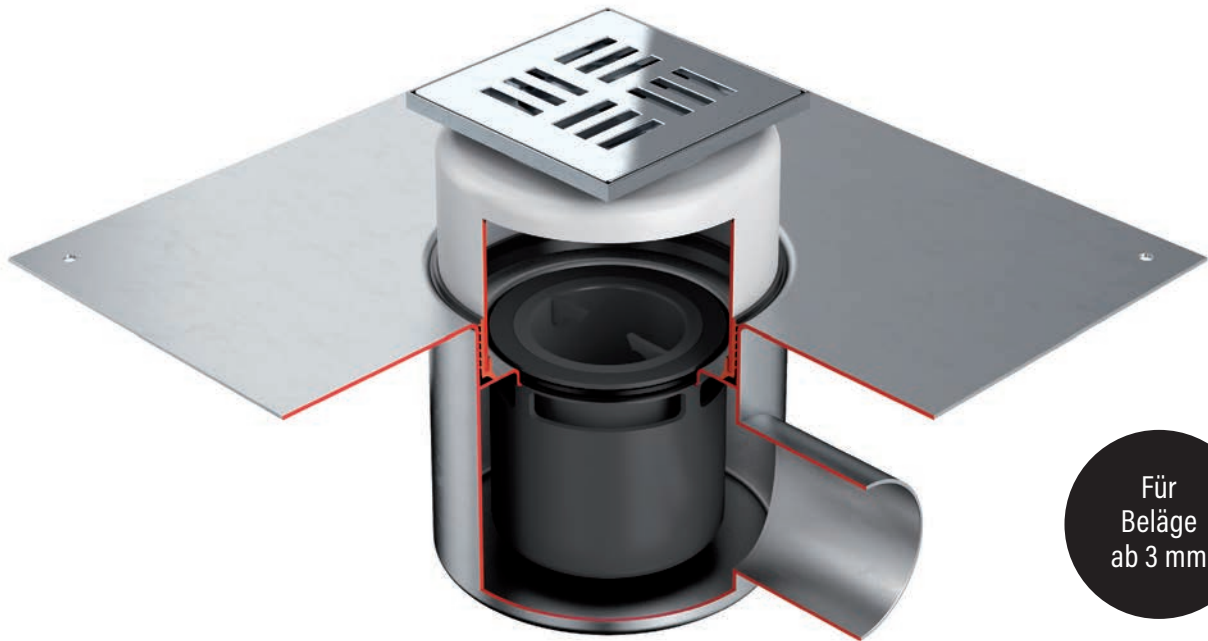
Typ 3600 – Oberteil
- mit Rahmen 158 x 158 mm, 208 x 208 mm 32

Typ 3600 – Oberteil rund
- mit Rahmen ø 153 mm 37



Typ 3700 – Unterteil
passend zu Typ 3500/3600
- mit Flansch 300 x 300 mm
- ø 63.5, 76.1, 88.9 und 110 mm 29/35

Aqua Bodenabläufe aus Edelstahl



Eigenschaften und Vorteile

- geringe Aufbauhöhe ab 125 mm
- Geruchsverschluss kann immer entfernt werden
- leicht zu reinigen
- einfacher Zugang zur Grundleitung
- für alle Flüssigabdichtungen
- alle Produkte aus Edelstahl V4A
- wahlweise sekundäre Entwässerung oder rückstausicher auf jeder Ebene
- mit oder ohne Aufstockelement verwendbar
- praktische Montagehilfe
- für alle Kunstharz-Bodenbeläge, Gussasphalt, Haltopex, bituminöse Anschlüsse etc.

Werkstoffe und Anschlussmöglichkeiten

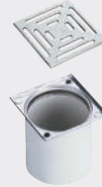
- nicht rostender Edelstahl aus Chrom-Nickel
- Werkstoff-Kurzbezeichnung: 1.4571 / 1.4404 / 1.4301
- hygienisch einwandfrei
- 100 % rostfrei und weitestgehend säureresistent
- durch den verminderten Kohlenstoff-Gehalt und die gleichzeitige Titanstabilisierung bleibt die Korrosionsbeständigkeit bei Wanddicken oberhalb von 6 mm auch bei Schweißnähten erhalten

Rostfrei und hygienisch!
Geeignet für alle Flüssigabdichtungen sowie auch für Kunstharz-Bodenbeläge, Gussasphalt, Haltopex etc.

Systemübersicht Bodenabläufe sifoniert – Aqua Typ 5500 Serie 10, Anschluss ø 63 mm

Aufsatz

Aufsatzrahmen und Rost



Dicht-/Aufnahmering



für sekundär Entwässerung

oder



rückstausicher

Optional: Aufstockelement

für Höhenausgleich 34 - 180 mm
inkl. Rückstaudichtung und
Entwässerungsring



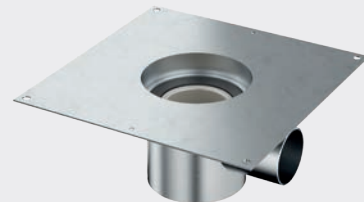
Montageset
inklusive

Ablaufgehäuse Aqua 5500

inkl. Rückstaudichtung,
Entwässerungsring



senkrecht
Ablaufgehäuse



waagrecht
Ablaufgehäuse

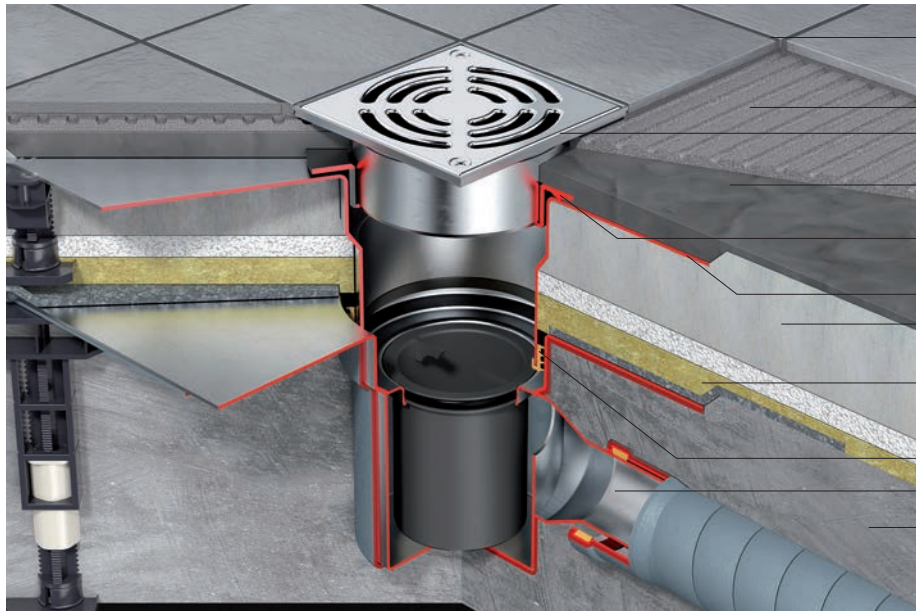
Optional: Montageset

zu Ablaufgehäuse Aqua 5500



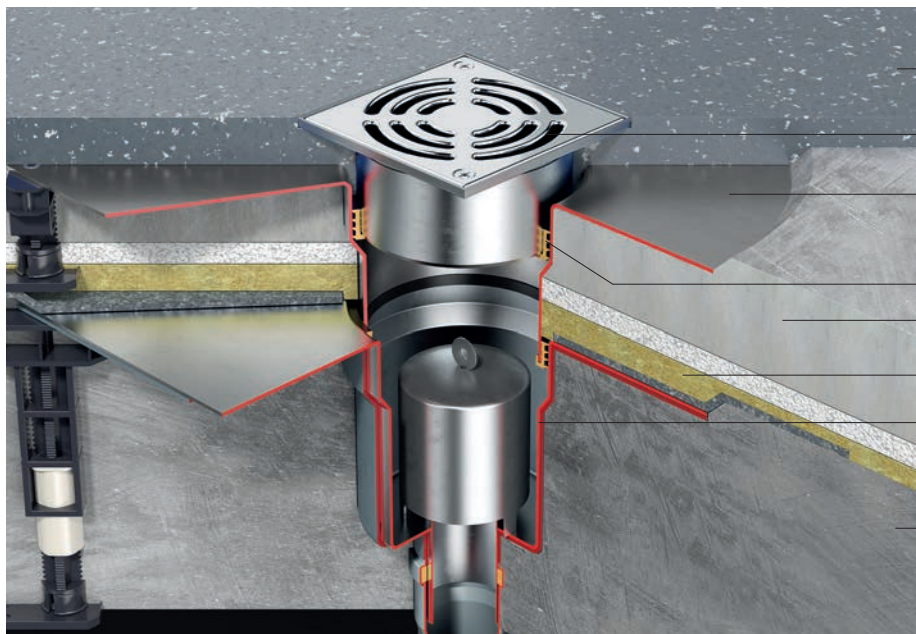
Montageset
separat
bestellen!

Einbaubeispiele für Beläge ab 3 mm



- Bodenbelag (Platte)
- Plattenkleber
- Rost/ Aufsatzrahmen
- Abdichtung
- Aufnahme-/Entwässerung (Sekundär-Entwässerung)
- Aufstockelement (optional)
- Unterlagsboden/ Überzug
- Isolation
- Rückstaudichtung
- Ablaufgehäuse
- Beton

Einbau mit Platten-Belag (Sekundär-Entwässerung)



- Bodenbelag (z. B. PU, Epoxi, u.a.)
- Rost/ Aufsatzrahmen
- Aufstockelement (optional)
- Rückstaudichtung
- Unterlagsboden/ Überzug
- Isolation
- Ablaufgehäuse
- Beton

Einbau mit Flüssig-Belag (z. B. PU, Epoxi etc.)

Edelstahl Bodenabläufe Aqua Typ 5500

SCHACO Ablaufgehäuse 5500

Ablaufgehäuse waagrecht

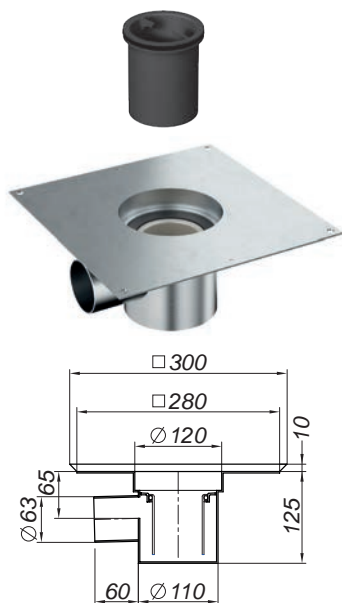
- Material: Edelstahl 1.4571 (V4A)
mit:
- Geruchsverschluss PP
 - Flansch 280 x 280 mm
 - Rückstaudichtung
 - Entwässerungsring
 - Bauschutzdeckel (300 x 300 mm)

Ablaufleistungen nach DIN EN 1253
(20 mm Anstauhöhe mit Standardrost)

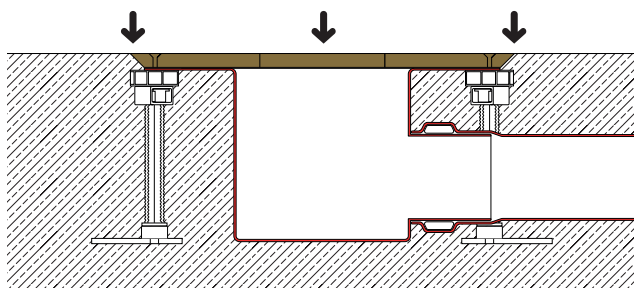
Norm	SCHACO
0,8 l/s	0,8 l/s



Ablaufgehäuse 5500 waagrecht	ARTIKEL	ABMESSUNG	ARTIKEL-NR.
	Ablaufgehäuse 5500 waagrecht	ø 63 mm	6-55WK063
Ersatzteil			
	Geruchsverschluss		6-55GKW063



Oberkante Bauschutzdeckel = Oberkante Beton oder Unterlagsboden



Schallschutz-Ummantelung

passend zu Ablaufgehäuse 5500 waagrecht,
erforderlich für Schallschutz SIA 181,
passgenau vorgefertigt, robust, montagefreundlich

✓ Erhöhte Schallschutzanforderungen nach SIA 181 erfüllt



Schallschutz-Ummantelung 5500	ARTIKEL	ARTIKEL-NR.
	Schallschutz-Ummantelung 5500	6-55W010-U



SCHACO Montageset

Montageset für sämtliche Einlegearbeiten von
Bodenwasserabläufen und Verteilern jeder Art
Höhenverstellbar: min. 73 mm (gekürzt)
max. 300 mm (ungekürzt)

SCHACO Montageset	ARTIKEL	NPK-NR.	ARTIKEL-NR.
	SCHACO Montageset	825132	6-590503



Edelstahl Bodenabläufe Aqua Ablaufgehäuse/Zubehör Typ 5500

SCHACO Ablaufgehäuse 5500

Ablaufgehäuse senkrecht

Material: Edelstahl 1.4571 (V4A)

- mit:
- Geruchsverschluss CNS
 - Flansch 280 x 280 mm
 - Rückstaudichtung
 - Entwässerungsring
 - Bauschutzdeckel (300 x 300 mm)

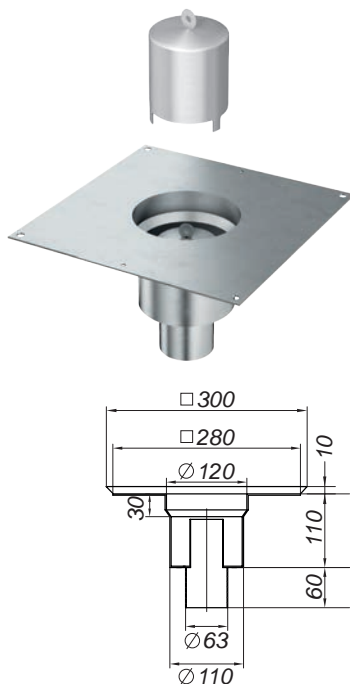
Ablaufleistungen nach DIN EN 1253
(20 mm Anstauhöhe mit Standardrost)

Norm	SCHACO
0,8 l/s	0,8 l/s



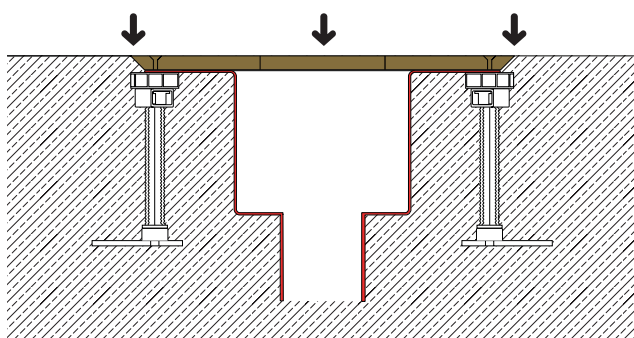
ø 63 mm

Ablaufgehäuse 5500 senkrecht



ARTIKEL	ABMESSUNG	ARTIKEL-NR.
Ablaufgehäuse 5500 senkrecht	ø 63 mm	6-55SK063
Ersatzteil		
Geruchsverschluss		6-55GCS50-75

Oberkante Bauschutzdeckel = Oberkante Beton oder Unterlagsboden



SCHACO Montageset

Montageset für sämtliche Einlegearbeiten von
Bodenwasserabläufen und Verteilern jeder Art

Höhenverstellbar: min. 73 mm (gekürzt)
max. 300 mm (ungekürzt)

SCHACO Montageset	ARTIKEL	NPK-NR.	ARTIKEL-NR.
	SCHACO Montageset	825132	6-590503



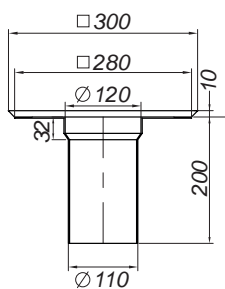
SCHACO Aufstockelement Aqua 5500

passend zu Ablaufgehäuse 5500

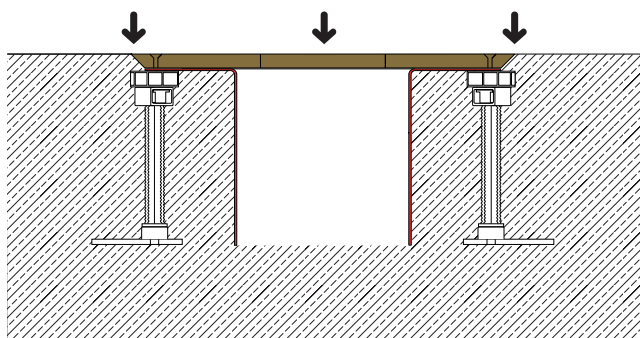
Material: Edelstahl 1.4571 (V4A)

- mit:
- Flansch 280 x 280 mm
 - Stützen ø 110 mm
 - Aufstockbereich 34 - 180 mm ablängbar
 - Rückstaudichtung
 - Entwässerungsring
 - Montageset
 - Bauschutzdeckel (300 x 300 mm)

Aufstockelement Aqua 5500	ARTIKEL	ABMESSUNG	NPK-NR.	ARTIKEL-NR.
	Aufstockelement Aqua 5500	ø 110 mm	651215	6-55AK110



Oberkante Bauschutzdeckel = Oberkante Beton oder Unterlagsboden



Ersatzteile

SCHACO Rückstaudichtung Aqua S 10

für den dichten Anschluss des Aufstockelementes bzw.

Aufsatzes für ø 110 mm

Material: EPDM

Rückstaudichtung Aqua S 10	ARTIKEL	ABMESSUNG	ARTIKEL-NR.
	Rückstaudichtung Aqua S 10	ø 110 mm	6-59DI110



SCHACO Aufnahme-/Entwässerungsring Aqua S 10

garantiert Sekundär-Entwässerung für Stützen ø 110 mm


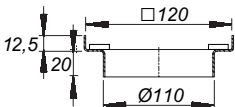
Material: PP

Aufnahme-/Entwässerungsring Aqua S 10	ARTIKEL	ABMESSUNG	ARTIKEL-NR.
	Aufnahme-/Entwässerungsring Aqua S 10	ø 110 mm	6-59RI110




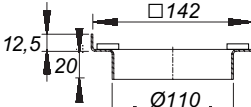
SCHACO Aufsatzrahmen 5500/120

passend zu: Ablaufgehäuse Aqua 5500, Aufstockelement Aqua 5500
Rahmen: 119 x 119 mm, Edelstahl 1.4404 (V4A)
Verlängerung: ø 110 mm, Edelstahl 1.4404 (V4A)
passende Roste: 115 x 115 mm

Aufsatzrahmen 5500/120	ARTIKEL	ABMESSUNG	ARTIKEL-NR.
 	Aufsatzrahmen 5500/120	120 x 120 mm	6-59AR12


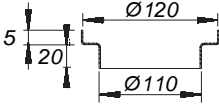
SCHACO Aufsatzrahmen 5500/150

passend zu: Ablaufgehäuse Aqua 5500, Aufstockelement Aqua 5500
Rahmen: 142 x 142 mm, Edelstahl 1.4404 (V4A)
Verlängerung: ø 110 mm, Edelstahl 1.4404 (V4A)
passende Roste: 140 x 140 mm

Aufsatzrahmen 5500/150	ARTIKEL	ABMESSUNG	ARTIKEL-NR.
 	Aufsatzrahmen 5500/150	142 x 142 mm	6-59AR15


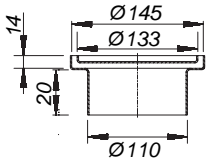
SCHACO Aufsatzrahmen 5500/rund

passend zu: Ablaufgehäuse Aqua 5500, Aufstockelement Aqua 5500
Rahmen: ø 120 mm, Edelstahl 1.4404 (V4A)
Verlängerung: ø 110 mm, Edelstahl 1.4404 (V4A)
passende Roste: ø 115 mm

Aufsatzrahmen 5500/rund	ARTIKEL	ABMESSUNG	ARTIKEL-NR.
 	Aufsatzrahmen 5500/rund	ø 120 mm	6-59AR12-R

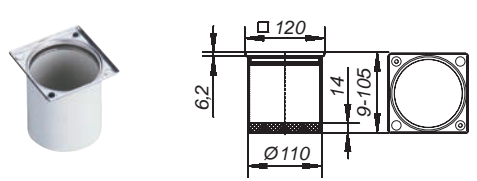
SCHACO Aufsatzrahmen 5500/Individuell rund mit Einsatz für fugenlose Bodenbeläge

Höhe innen 4 mm
passend zu: Ablaufgehäuse Aqua 5500, Aufstockelement Aqua 5500
Rahmen: ø 145 mm, Edelstahl 1.4404 (V4A)
Verlängerung: ø 110 mm, Edelstahl 1.4404 (V4A)

Aufsatzrahmen 5500/Individuell rund	ARTIKEL	ABMESSUNG	ARTIKEL-NR.
 	Aufsatzrahmen 5500/Individuell rund	ø 145 mm	6-59AF10-R

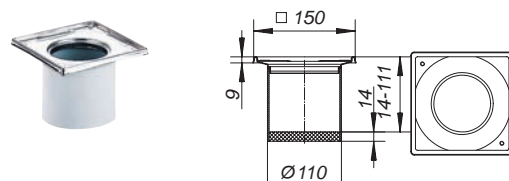
DALLMER Aufsatzrahmen ECS 12

passend zu: Ablaufgehäuse Aqua 5500, Aufstockelement Aqua 5500
Rahmen: 120 x 120 mm, Edelstahl 1.4301 (V2A) oder 1.4404 (V4A)
Verlängerung: ø 110 mm, ABS
passende Roste: 115 x 115 mm

Aufsatzrahmen ECS 12	MATERIAL	ABMESSUNG	NPK-NR.	ARTIKEL-NR.
	Edelstahl 1.4301 (V2A)	120 x 120 mm	651215	3-495341
	Edelstahl 1.4404 (V4A)	120 x 120 mm		3-495389

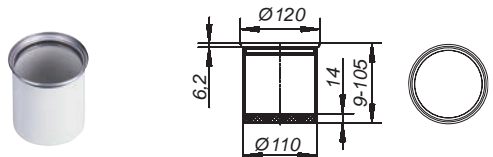
DALLMER Aufsatzrahmen SES 15

passend zu: Ablaufgehäuse Aqua 5500, Aufstockelement Aqua 5500
Rahmen: 150 x 150 mm, Edelstahl 1.4301 (V2A)
Verlängerung: ø 110 mm, ABS
passende Roste: 140 x 140 mm

Aufsatzrahmen SES 15	ARTIKEL	ABMESSUNG	ARTIKEL-NR.
	Aufsatzrahmen SES 15	150 x 150 mm	3-495259

DALLMER Aufsatzrahmen ER 12

passend zu: Ablaufgehäuse Aqua 5500, Aufstockelement Aqua 5500
Rahmen: ø 120 mm, Edelstahl 1.4301 (V2A) oder 1.4404 (V4A)
Verlängerung: ø 110 mm, ABS
passende Roste: ø 115 mm

Aufsatzrahmen ER 12	MATERIAL	ABMESSUNG	ARTIKEL-NR.
	Edelstahl 1.4301 (V2A)	ø 120 mm	3-495334
	Edelstahl 1.4404 (V4A)	ø 120 mm	3-495396


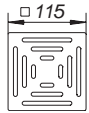
SCHACO Aufsatzrahmen 5500/Individuell mit Einsatz für Platten

Höhe innen 10 mm
passend zu: Ablaufgehäuse Aqua 5500, Aufstockelement Aqua 5500
Rahmen: 150 x 150 mm, Edelstahl 1.4404 (V4A)
Verlängerung: ø 110 mm, Edelstahl 1.4404 (V4A)

Aufsatzrahmen 5500/Individuell	ARTIKEL	ABMESSUNG	ARTIKEL-NR.
	Aufsatzrahmen 5500/Individuell	150 x 150 mm	6-59AF10




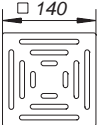

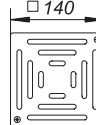
DALLMER Rost 115

passend zu: Aufsatzrahmen mit Rahmenmass 120 x 120 mm
 Rost: 115 x 115 mm
 E/EN: Edelstahl 1.4301, Klasse K 3 (300 kg)
 Alu: Aluminium, Klasse L 15 (1,5 t)
 ED 115: Edelstahl 1.4404, massiv 5 mm, Klasse L 15 (1,5 t)

Rost 115	ARTIKEL	ABMESSUNG	NPK-NR.	ARTIKEL-NR.
  E 115	E 115	115 x 115 mm	653112	3-501080
	EN 115, verschraubt	115 x 115 mm	653152	3-501097
	Alu 115, massiv	115 x 115 mm		3-501721
	ED 115, massiv	115 x 115 mm		3-501100ED


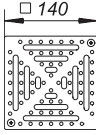
DALLMER Rost 140

passend zu: Aufsatzrahmen mit Rahmenmass 150 x 150 mm
 Rost: 140 x 140 mm
 E/EN: Edelstahl 1.4301, Klasse K 3 (300 kg)
 ED/ES: massiv 5 mm, Edelstahl 1.4404, Klasse L 15 (1,5 t)

Rost 140	ARTIKEL	ABMESSUNG	NPK-NR.	ARTIKEL-NR.
    E 140	E 140	140 x 140 mm	653112/1	3-501110
	EN 140, verschraubt	140 x 140 mm	653152/1	3-501219
	ED 140, massiv	140 x 140 mm		3-501684
	ES 140, massiv, verschraubt	140 x 140 mm	653153/2	3-501127
	 EN 140			
 ES 140				

DALLMER Rost RHS 140

nach DIN 51130/DIN 51097
 im Barfussbereich rutschhemmend Klasse B
 passend zu: Aufsatzrahmen mit Rahmenmass 150 x 150 mm
 Rost: 140 x 140 mm, verschraubt
 Material: massiv 5 mm, Edelstahl 1.4404,
 Klasse R 12, L 15 (1,5 t)



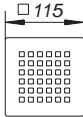
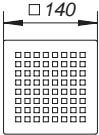
Rost RHS 140	ARTIKEL	ABMESSUNG	ARTIKEL-NR.
 	Rost RHS 140	140 x 140 mm	3-501141

Edelstahl Bodenabläufe Aqua Standard-Roste

DALLMER Rost Quadra


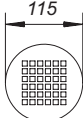
Design-Rost mit quadratischen Ablauföffnungen,
Oberfläche matt satiniert
passend zu: Aufsatzrahmen mit Rahmenmass 100 x 100 mm,
120 x 120 mm und 150 x 150 mm
Rost: 90 x 90 mm, 115 x 115 mm oder 140 x 140 mm
Material: massiv 5 mm, Edelstahl 1.4301

Design-Roste Quadra aus Edelstahl 1.4404 auf Anfrage!

Rost Quadra	ARTIKEL	ABMESSUNG	NPK-NR.	ARTIKEL-NR.
	Rost Quadra 115	115 x 115 mm	653125	3-501585
	Rost Quadra 140	140 x 140 mm		3-501226
				
				
Quadra 115				Quadra 140



DALLMER Rost Quadra rund

Design-Rost mit quadratischen Ablauföffnungen,
Oberfläche matt satiniert
passend zu: Aufsatzrahmen mit Rahmenmass \varnothing 120 mm
Rost: \varnothing 115 mm
Material: massiv 5 mm, Edelstahl 1.4301

Rost Quadra rund	ARTIKEL	ABMESSUNG	ARTIKEL-NR.
	Rost Quadra rund	\varnothing 115 mm	3-502223
			

DALLMER Rost VER

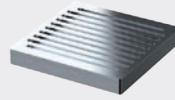
passend zu: Aufsatzrahmen mit Rahmenmass \varnothing 120 mm
Rost: \varnothing 115 mm
Material: Edelstahl 1.4301, Klasse K 3 (300 kg)

Rost VER	ARTIKEL	ABMESSUNG	ARTIKEL-NR.
	Rost VER	\varnothing 115 mm	3-501264
			

Systemübersicht Subito S 10

Anschluss \varnothing 63 oder \varnothing 110 mm

Rost



Optional: Geruchsverschluss
zum Einlauf Subito



Einlauf Subito



ohne Flansch



für PU-Beläge

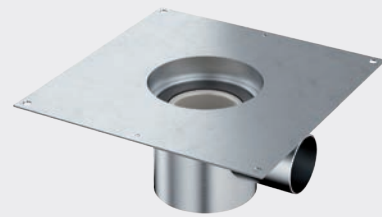


für Gussasphalt

Ablaufgehäuse Aqua 5500
inkl. Rückstaudichtung und
Entwässerungsring



senkrechttes Ablaufgehäuse



waagrechttes Ablaufgehäuse

Optional: Montageset
zum Ablaufgehäuse Aqua 5500



Montageset
separat
bestellen!

Edelstahl Bodenabläufe Aqua Einlauf Subito S 10

SCHACO Einlauf Subito S 10 mit Flansch für PU-Beläge

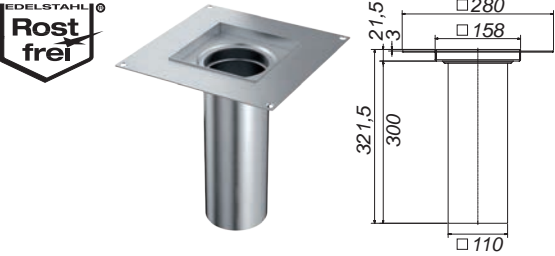
passend zu Ablaufgehäuse 5500

oder kombinierbar mit Geruchsverschluss Subito

Material: Edelstahl 1.4404 (V4A)
mit:
- Flansch 280 x 280 mm
- Stutzen ø 110 mm
- Aufstockbereich 30 - 290 mm ablängbar

Rahmen: 158 x 158 mm

passende Roste: 152 x 152 mm

Einlauf Subito S 10 - für PU-Beläge	ARTIKEL	ABMESSUNG	ARTIKEL-NR.
	Subito S 10 für PU-Beläge	ø 110 mm	6-55SUBP

SCHACO Einlauf Subito S 10 mit Flansch für Gussasphalt

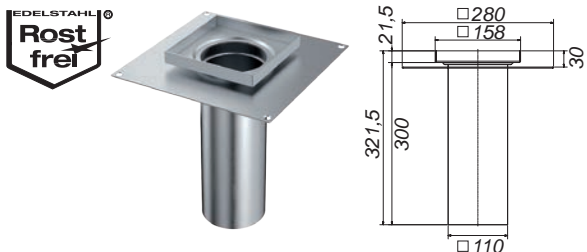
passend zu Ablaufgehäuse 5500

oder kombinierbar mit Geruchsverschluss Subito

Material: Edelstahl 1.4404 (V4A)
mit:
- Flansch 280 x 280 mm
- Stutzen ø 110 mm
- Aufstockbereich 30 - 290 mm ablängbar

Rahmen: 158 x 158 mm

passende Roste: 152 x 152 mm

Einlauf Subito S 10 - für Gussasphalt	ARTIKEL	ABMESSUNG	ARTIKEL-NR.
	Subito S 10 für Gussasphalt	ø 110 mm	6-55SUBG

SCHACO Einlauf Subito S 10 ohne Flansch


passend zu Ablaufgehäuse 5500

oder kombinierbar mit Geruchsverschluss Subito

Material: Edelstahl 1.4404 (V4A)
- Stutzen ø 110 mm
- Aufstockbereich 30 - 290 mm ablängbar

Rahmen: 158 x 158 mm

passende Roste: 152 x 152 mm

Einlauf Subito S 10 ohne Flansch	ARTIKEL	ABMESSUNG	ARTIKEL-NR.
	Subito S 10 ohne Flansch	ø 110 mm	6-55SUBO

SCHACO Geruchsverschluss Subito S 10

passend zu Einlauf Subito S 10

Material: Edelstahl 1.4404 (V4A)

Sperrwasserhöhe: 50 mm

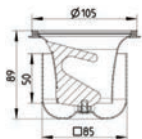
Ablaufleistungen nach DIN EN 1253
 (20 mm Anstauhöhe mit Standardrost)

Norm	SCHACO
0,8 l/s	1,7 l/s



Geruchsverschluss Subito S 10

ARTIKEL	ARTIKEL-NR.
Geruchsverschluss Subito S10 – 50 mm	6-55SUBGV-89



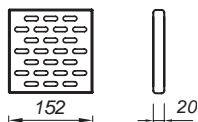
SCHACO Schlitz-/Gitterrost 152

passend zu Einlauf Subito S 10

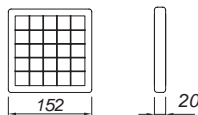
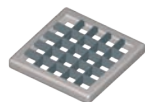
Rost: 152 x 152 mm

Material: Edelstahl 1.4301, rutschhemmend
 Klasse K 3 (300 kg)

Schlitz-/Gitterrost 152	ARTIKEL	ABMESSUNG	ARTIKEL-NR.
Schlitz-Rost		152 x 152 mm	6-59SR15
Gitter-Rost		152 x 152 mm	6-59GR15



Schlitz-Rost



Gitter-Rost

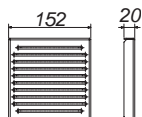
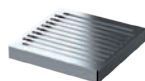
SCHACO Schlitzrost 152

passend zu Einlauf Subito S 10

Rost: 152 x 152 mm

Material: Edelstahl 1.4404 (V4A), Klasse K 3 (300 kg)
 oder Klasse L15 (1,5 t)

Schlitzrost 152	ARTIKEL	ABMESSUNG	ARTIKEL-NR.
Schlitz-Rost		152 x 152 mm	6-59SRS15
Schlitz-Rost, befahrbar		152 x 152 mm	6-59SRS15-B



Edelstahl Bodenabläufe Aqua Einlauf Subito S10 rund

SCHACO Einlauf Subito S 10 rund



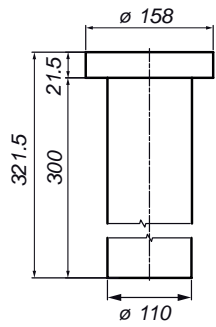
passend zu Ablaufgehäuse 5500 oder kombinierbar mit Geruchsverschluss Subito

mit: Stutzen \varnothing 90 mm
Aufstockbereich 30 - 290 mm, ablängbar

Rahmen: \varnothing 158 mm

passende Roste: \varnothing 153 mm

Material: Edelstahl 1.4404 (V4A)



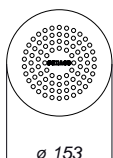
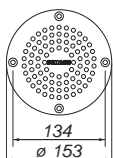
Einlauf Subito S 10 rund	ARTIKEL	ABMESSUNG	ARTIKEL-NR.
  	Einlauf Subito S 10 rund	\varnothing 110 mm	6-55SUBO-R

SCHACO Löcherrost rund

passend zu Einlauf 3600 rund mit Rahmenmass \varnothing 158 mm

Rost: \varnothing 153 mm

Material: Edelstahl 1.4404 (V4A), geschliffen, verschraubt
Klasse L 15 (1500 kg)




Löcherrost rund	ARTIKEL	ABMESSUNG	ARTIKEL-NR.
   	Löcherrost rund	\varnothing 153 mm	6-59LR15-R
	Löcherrost rund, verschraubt	\varnothing 153 mm	6-59LR15-RV

SCHACO Schlitzrost rund

passend zu Einlauf 3600 rund mit Rahmenmass \varnothing 158 mm

Rost: \varnothing 153 mm

Material: Edelstahl 1.4404 (V4A), geschliffen, verschraubt
Klasse L 15 (1500 kg)

Schlitzrost rund	ARTIKEL	ABMESSUNG	ARTIKEL-NR.
   	Schlitzrost rund	\varnothing 153 mm	6-59SR15-R
	Schlitzrost rund, verschraubt	\varnothing 153 mm	6-59SR15-RV

Systemübersicht Bodenabläufe sifoniert – Aqua Typ 5600

Serie 15, Anschlüsse \varnothing 75, 90, 110 mm

Aufsatz
bestehend aus Aufsatzrahmen
und Rost



Dicht-/ Aufnahmering



für sekundäre Entwässerung

oder



rückstausicher

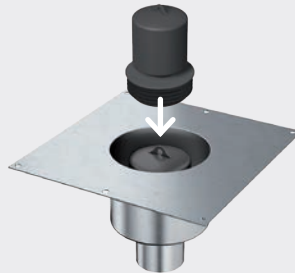
Optional: Aufstockelement

für Höhenausgleich 34 - 180 mm
inkl. Rückstaudichtung und
Entwässerungsring



Montageset
inklusive

Ablaufgehäuse Aqua 5600
inkl. Rückstaudichtung,
Entwässerungsring



senkrecht
Ablaufgehäuse



waagrecht
Ablaufgehäuse

Optional: Montageset
zu Ablaufgehäuse Aqua 5600



Montageset
separat
bestellen!

Einbaubeispiele für Beläge ab 3 mm



- Bodenbelag (Platte)
- Plattenkleber
- Rost/ Aufsatzrahmen
- Abdichtung (z. B. Flüssig-Kunststoff)
- Aufnahme-/ Entwässerungsring Aqua S 15 (sekundäre Entwässerung)
- Aufstockelement (optional)
- Unterlagsboden/ Überzug
- Isolation
- Rückstaudichtung
- Ablaufgehäuse
- Beton

Einbau mit Platten-Belag (Sekundär-Entwässerung)



- Bodenbelag (z. B. PU, Epoxi, u.a.)
- Rost/ Aufsatzrahmen
- Rückstaudichtung
- Aufstockelement (optional)
- Rückstaudichtung
- Unterlagsboden/ Überzug
- Isolation
- Ablaufgehäuse
- Beton

Einbau mit Flüssig-Belag (z. B. PU, Epoxi etc.)

Edelstahl Bodenabläufe Aqua Typ 5600

SCHACO Ablaufgehäuse 5600

Ablaufgehäuse waagrecht

Material: Edelstahl 1.4571 (V4A)

- mit:
- Geruchsverschluss PP
 - Flansch 310 x 310 mm
 - Rückstaudichtung
 - Entwässerungsring
 - Bauschutzdeckel (330 x 330 mm)

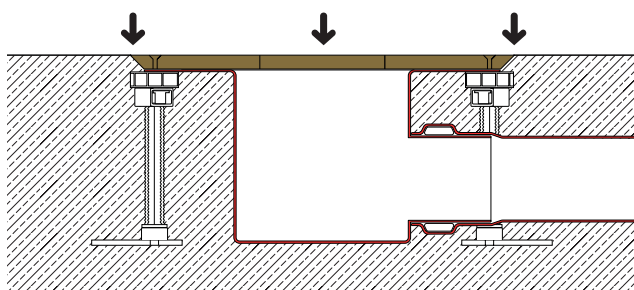
Ablaufleistungen nach DIN EN 1253
(20 mm Anstauhöhe mit Standardrost)

	Norm	SCHACO
ø 75/90 mm	0,8 l/s	1,4 l/s
ø 110 mm	0,8 l/s	1,6 l/s



Ablaufgehäuse 5600 waagrecht	ARTIKEL	ABMESSUNG	NPK-NR.	ARTIKEL-NR.
	Ablaufgehäuse waagrecht	ø 75 mm	641223/2	6-56WK075
	Ablaufgehäuse waagrecht	ø 90 mm	641224/2	6-56WK090
	Ablaufgehäuse waagrecht	ø 110 mm	641225/2	6-56WK110
Ersatzteil				
Geruchsverschluss				6-56GKW75-110

Oberkante Bauschutzdeckel = Oberkante Beton oder Unterlagsboden



Schallschutz-Ummantelung

passend zu Ablaufgehäuse 5600 waagrecht,
erforderlich für Schallschutz SIA 181,
passgenau vorgefertigt, robust, montagefreundlich

✓ Erhöhte Schallschutzanforderungen nach SIA 181 erfüllt



Schallschutz-Ummantelung 5600	ARTIKEL	NPK-NR.	ARTIKEL-NR.
	Schallschutz-Ummantelung 5600	681852	6-56W015-U

SCHACO Montageset

Montageset für sämtliche Einlegearbeiten von
Bodenwasserabläufen und Verteilern jeder Art.

höhenverstellbar: min. 73 mm (gekürzt)
max. 300 mm (ungekürzt)

SCHACO Montageset	ARTIKEL	NPK-NR.	ARTIKEL-NR.
	SCHACO Montageset	825132	6-590503

Edelstahl Bodenabläufe Aqua Ablaufgehäuse/Zubehör Typ 5600

SCHACO Ablaufgehäuse 5600

Ablaufgehäuse senkrecht



Material: Edelstahl 1.4571 (V4A)

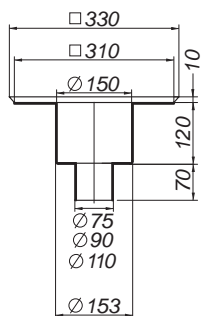
- mit:
- Geruchsverschluss PP
 - Flansch 310 x 310 mm
 - Rückstaudichtung
 - Entwässerungsring
 - Bauschutzdeckel (330 x 330 mm)

Ablaufleistungen nach DIN EN 1253
(20 mm Anstauhöhe mit Standardrost)

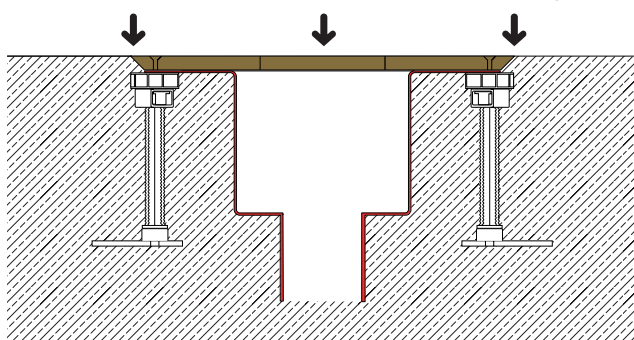
	Norm	SCHACO
ø 75/90 mm	0,8 l/s	1,4 l/s
ø 110 mm	0,8 l/s	1,6 l/s



Ablaufgehäuse 5600 senkrecht	ARTIKEL	ABMESSUNG	NPK-NR.	ARTIKEL-NR.
 	Ablaufgehäuse senkrecht	ø 75 mm	641121/2	6-56SK075
	Ablaufgehäuse senkrecht	ø 90 mm		6-56SK090
	Ablaufgehäuse senkrecht	ø 110 mm	641123/2	6-56SK110
Ersatzteil				
	Geruchsverschluss ø 75 mm			6-56GKS075
	Geruchsverschluss ø 90 mm			6-56GKS090
	Geruchsverschluss ø 110 mm			6-56GKS110



Oberkante Bauschutzdeckel = Oberkante Beton oder Unterlagsboden



SCHACO Montageset

Montageset für sämtliche Einlegearbeiten von Bodenwasserabläufen und Verteilern jeder Art.

höhenverstellbar: min. 73 mm (gekürzt)
max. 300 mm (ungekürzt)

SCHACO Montageset	ARTIKEL	NPK-NR.	ARTIKEL-NR.
	SCHACO Montageset	825132	6-590503

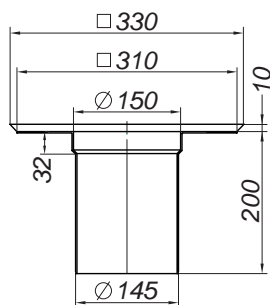
SCHACO Aufstockelement Aqua 5600

passend zu Ablaufgehäuse 5600

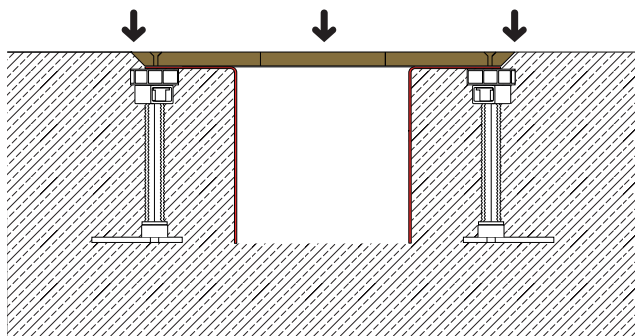
Material: Edelstahl 1.4571 (V4A)

- mit:
- Flansch 310 x 310 mm
 - Stützen ø 145 mm
 - Aufstockbereich 34 - 180 mm ablängbar
 - Rückstaudichtung
 - Entwässerungsring
 - Montageset
 - Bauschutzdeckel (330 x 330 mm)

Aufstockelement Aqua 5600	ARTIKEL	ABMESSUNG	NPK-NR.	ARTIKEL-NR.
	Aufstockelement Aqua 5600	ø 145 mm	651226	6-56AK145



Oberkante Bauschutzdeckel = Oberkante Beton oder Unterlagsboden



Ersatzteile

SCHACO Rückstaudichtung Aqua S 15

für den dichten Anschluss des Aufstockelementes bzw.

Aufsatzes für ø 145 mm

Material: EPDM

Rückstaudichtung Aqua S 15	ARTIKEL	ABMESSUNG	ARTIKEL-NR.
	Rückstaudichtung Aqua S 15	ø 145 mm	6-59DI145



SCHACO Aufnahme-/Entwässerungsring Aqua S 15

garantiert Sekundärentwässerung für Stützen ø 145 mm

Material: PP

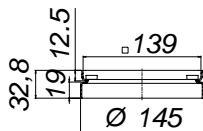
Aufnahme-/Entwässerungsring Aqua S 15	ARTIKEL	ABMESSUNG	ARTIKEL-NR.
	Aufnahme-/Entwässerungsring Aqua S 15	ø 145 mm	6-59RI145



SCHACO Aufsatzrahmen 5600/150

passend zu: Ablaufgehäuse Aqua 5600, Aufstockelement Aqua 5600
Rahmen: 142 x 142 mm, Edelstahl 1.4404 (V4A)
Verlängerung: ø 145 mm, Edelstahl 1.4404 (V4A)
passende Roste: 140 x 140 mm

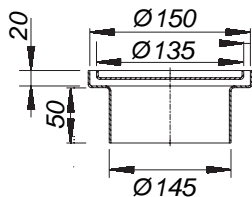
Aufsatzrahmen 5600/150	ARTIKEL	ABMESSUNG	ARTIKEL-NR.
	Aufsatzrahmen 5600/150	142 x 142 mm	6-59AR20



SCHACO Aufsatzrahmen 5600/Individuell mit Einsatz für Platten

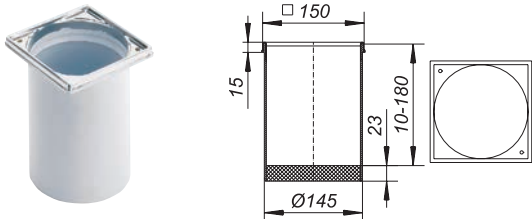
Höhe innen 10 mm
passend zu: Ablaufgehäuse Aqua 5600, Aufstockelement Aqua 5600,
Rahmen: 150 x 150 mm, Edelstahl 1.4404 (V4A)
Verlängerung: ø 145 mm, Edelstahl 1.4404 (V4A)

Aufsatzrahmen 5600/Individuell	ARTIKEL	ABMESSUNG	ARTIKEL-NR.
	Aufsatzrahmen 5600/Individuell	150 x 150 mm	6-59AF15



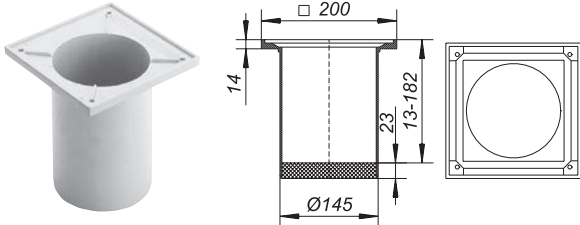
DALLMER Aufsatzrahmen S 15/150

passend zu: Ablaufgehäuse Aqua 5600, Aufstockelement Aqua 5600
Rahmen: 150 x 150 mm, Edelstahl 1.4301 (V2A)
oder Edelstahl 1.4404 (V4A)
Verlängerung: ø 145 mm, ABS
passende Roste: 140 x 140 mm

Aufsatzrahmen S 15/150	MATERIAL	ABMESSUNG	NPK-NR.	ARTIKEL-NR.
	Edelstahl 1.4301 (V2A)	150 x 150 mm		3-500625
	Edelstahl 1.4404 (V4A)	150 x 150 mm	653325	3-500618

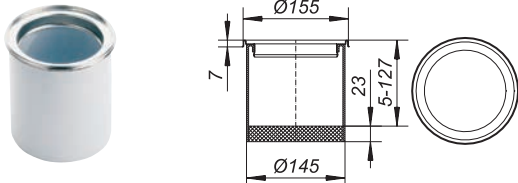
DALLMER Aufsatzrahmen GES 15

passend zu: Ablaufgehäuse Aqua 5600, Aufstockelement Aqua 5600
Rahmen: 200 x 200 mm, Polypropylen, hochschlagfest
Verlängerung: Polypropylen hochschlagfest
passende Roste: 190 x 190 mm

Aufsatzrahmen GES 15	ARTIKEL	ABMESSUNG	ARTIKEL-NR.
	Aufsatzrahmen GES 15	200 x 200 mm	3-500700

DALLMER Aufsatzrahmen VER 15

passend zu: Ablaufgehäuse Aqua 5600, Aufstockelement Aqua 5600
Rahmen: ø 155 mm, Edelstahl 1.4301 (V2A) oder Edelstahl 1.4404 (V4A)
Verlängerung: ø 145 mm, Polypropylen, hochschlagfest
passende Roste: ø 145 mm

Aufsatzrahmen VER 15	MATERIAL	ABMESSUNG	ARTIKEL-NR.
	Edelstahl 1.4301 (V2A)	ø 155 mm	3-500755
	Edelstahl 1.4404 (V4A)	ø 155 mm	

Edelstahl Bodenabläufe Aqua Standard-Roste




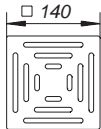
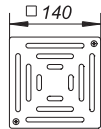
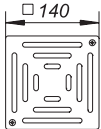
DALLMER Rost 140 + 190

passend zu: Aufsatzrahmen mit Rahmenmass 150 x 150 mm und 200 x 200 mm

Rost: 140 x 140 mm, 190 x 190 mm

E/EN: Edelstahl 1.4301, Klasse K 3 (300 kg)

ED/ES: massiv 5 mm, Edelstahl 1.4404, Klasse L 15 (1,5 t)

Rost 140 + 190	ARTIKEL	ABMESSUNG	NPK-NR.	ARTIKEL-NR.
	E 140	140 x 140 mm	653112/1	3-501110
	EN 140, verschraubt	140 x 140 mm	653152/1	3-501219
	ED 140, massiv	140 x 140 mm		3-501684
	ES 140, massiv, verschraubt	140 x 140 mm	653153/2	3-501127
	ES 190, massiv, verschraubt	190 x 190 mm		3-501202
				

DALLMER Rost RHS 140


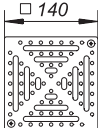
nach DIN 51130/DIN 51097

im Barfussbereich rutschhemmend Klasse B

passend zu: Aufsatzrahmen mit Rahmenmass 150 x 150 mm

Rost: 140 x 140 mm, verschraubt

Material: massiv 5 mm, Edelstahl 1.4404,
Klasse R 12, L 15 (1,5 t)

Rost RHS 140	ARTIKEL	ABMESSUNG	ARTIKEL-NR.
	Rost RHS 140	140 x 140 mm	3-501141
			

DALLMER Rost Quadra 140

Design-Rost mit quadratischen Ablauföffnungen,


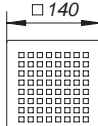
Oberfläche matt satiniert

passend zu: Aufsatzrahmen mit Rahmenmass 150 x 150 mm

Rost: 140 x 140 mm

Material: massiv 5 mm, Edelstahl 1.4301

Design-Roste Quadra aus Edelstahl 1.4404 auf Anfrage!

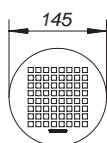
Rost Quadra 140	ARTIKEL	ABMESSUNG	ARTIKEL-NR.
	Rost Quadra 140	140 x 140 mm	3-501226
			

DALLMER Rost Quadra rund

Design-Rost mit quadratischen Ablauföffnungen,
 Oberfläche matt satiniert
 passend zu: Aufsatzrahmen mit Rahmenmass \varnothing 155 mm
 Rost: \varnothing 145 mm
 Material: massiv 5 mm, Edelstahl 1.4301

Design-Roste Quadra aus Edelstahl 1.4404 auf Anfrage!

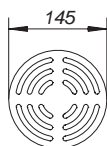
Rost Quadra rund	ARTIKEL	ABMESSUNG	ARTIKEL-NR.
	Rost Quadra rund	\varnothing 145 mm	3-502247



DALLMER Rost VER

passend zu: Aufsatzrahmen mit Rahmenmass \varnothing 155 mm
 Rost: \varnothing 145 mm
 Material: Edelstahl 1.4301, Klasse K 3 (300 kg)

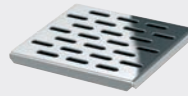
Rost VER	ARTIKEL	ABMESSUNG	ARTIKEL-NR.
	Rost VER	\varnothing 145 mm	3-501257



Systemübersicht Subito S 15

Anschluss \varnothing 75, 90 oder \varnothing 110 mm

Rost



Einlauf Subito



ohne Flansch



für PU-Beläge



für Gussasphalt

Ablaufgehäuse Aqua 5600
inkl. Rückstaudichtung,
Entwässerungsring



senkrecht ablaufgehäuse



waagrecht ablaufgehäuse

Optional: Montageset
zum Ablaufgehäuse Aqua 5600



Montageset
separat
bestellen!

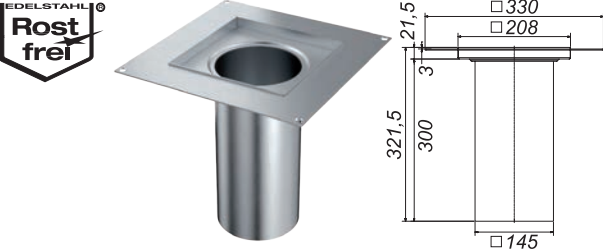
Edelstahl Bodenabläufe Aqua Einlauf Subito S 15

SCHACO Einlauf Subito S 15 mit Flansch für PU-Beläge

passend zu Ablaufgehäuse 5600

Material: Edelstahl 1.4404 (V4A)
mit:
- Flansch 330 x 330 mm
- Stützen \varnothing 145 mm
- Aufstockbereich 30 - 290 mm ablängbar

Rahmen: 208 x 208 mm
passende Roste: 202 x 202 mm

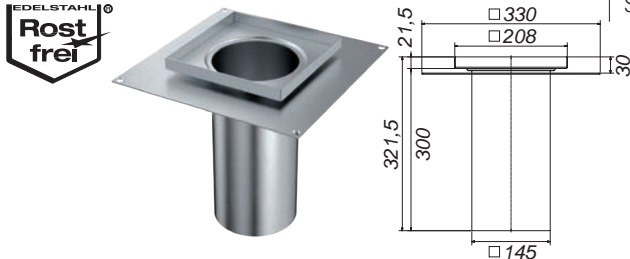
Einlauf Subito S 15 mit Flansch	ARTIKEL	ABMESSUNG	ARTIKEL-NR.
	Subito S 15 für PU-Beläge	\varnothing 145 mm	6-56SUBP

SCHACO Einlauf Subito S 15 mit Flansch für Gussasphalt

passend zu Ablaufgehäuse 5500

Material: Edelstahl 1.4404 (V4A)
mit:
- Flansch 330 x 330 mm
- Stützen \varnothing 145 mm
- Aufstockbereich 30 - 290 mm ablängbar

Rahmen: 208 x 208 mm
passende Roste: 202 x 202 mm


Einlauf Subito S 15 mit Flansch	ARTIKEL	ABMESSUNG	ARTIKEL-NR.
	Subito S 15 mit Flansch	\varnothing 145 mm	6-56SUBG

SCHACO Einlauf Subito S 15 ohne Flansch

passend zu Ablaufgehäuse 5500

Material: Edelstahl 1.4404 (V4A)
mit:
- Stützen \varnothing 145 mm
- Aufstockbereich 30 - 290 mm ablängbar

Rahmen: 208 x 208 mm
passende Roste: 202 x 202 mm

Einlauf Subito S 15 ohne Flansch	ARTIKEL	ABMESSUNG	ARTIKEL-NR.
	Subito S 15 ohne Flansch	\varnothing 145 mm	6-56SUBO

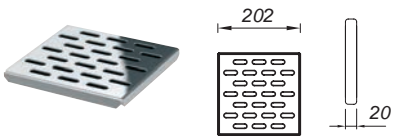
SCHACO Schlitz-/ Gitterrost 202

passend zu Einlauf 3600 mit Rahmen 208 x 208 mm

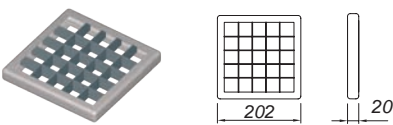
Rost: 202 x 202 mm

Material: Edelstahl 1.4301, rutschhemmend
Klasse K 3 (300 kg)

Schlitz-/ Gitterrost 202	ARTIKEL	ABMESSUNG	ARTIKEL-NR.
 Schlitz-Rost	Schlitz-Rost 202	202 x 202 mm	6-59SR20
	Gitter-Rost 202	202 x 202 mm	6-59GR20



Schlitz-Rost



Gitter-Rost

Systemübersicht Aqua Einläufe Typ 3500, 3600 mit Unterteil Typ 3700



Rost



Einlauf Typ 3500/3600

- Einlauf (Oberteil) Typ 3500 für Dallmer Roste
115 x 115 mm oder 140 x 140 mm
und Schlitz-/Gitterrost 138 x 138 mm

- Einlauf (Oberteil) Typ 3600
für Schlitz- oder Gitter-Roste 152 x 152 mm
oder 202 x 202 mm



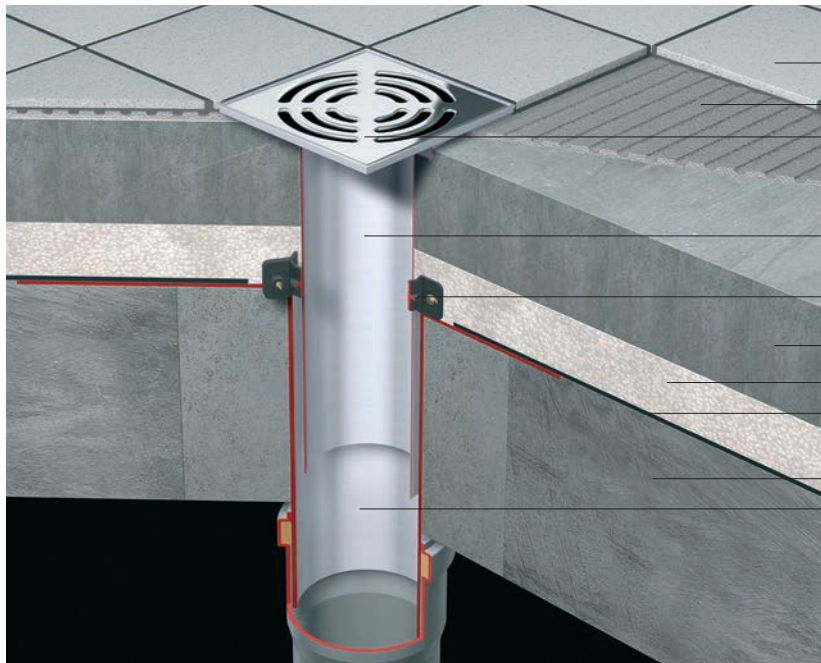
Rohr-Klemme

zur Höhen-Fixierung des Einlaufes



Unterteil Typ 3700

mit Anschlussflansch
passend zu Einlauf Typ 3500 und 3600



- Bodenbelag (Platte)
- Plattenkleber
- Rost
- Einlauf (Oberteil)
- Rohrklemme
- Unterlagsboden/ Überzug
- Isolation
- Abdichtung (z. B. Bitumen)
- Beton
- Unterteil mit Anschlussflansch

Einbau mit Platten-Belag (Sekundär-Entwässerung)

Edelstahl Bodenabläufe Aqua
Unterteil 3700, Rohr-Klemme



SCHACO Unterteil 3700

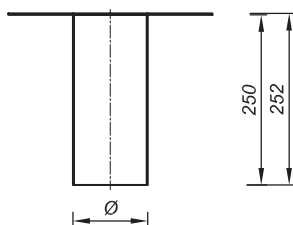
Unterteil mit Anschlussflansch sandgestrahlt

passend zu Einlauf 3500 und 3600

Material: Edelstahl 1.4404 (V4A)

mit: Flansch 300 x 300 mm

Unterteil 3700	ARTIKEL	ABMESSUNG	ARTIKEL-NR.
 	Unterteil 3700	ø 63,5 mm	6-3706330
	Unterteil 3700	ø 76,1 mm	6-3707630
	Unterteil 3700	ø 88,9 mm	6-3708830
	Unterteil 3700	ø 110 mm	6-3711030



SCHACO Rohr-Klemme

Einbauhilfe zur Höhen-Fixierung des Einlaufes,
 garantiert Sekundär-Entwässerung

ø variabel von 54-145 mm

Material: Kunststoff PP

Rohr-Klemme	ARTIKEL	ABMESSUNG	ARTIKEL-NR.
	Rohr-Klemme	ø 54 - 145 mm	6-59RK145

Edelstahl Bodenabläufe Aqua Einlauf 3500, Roste

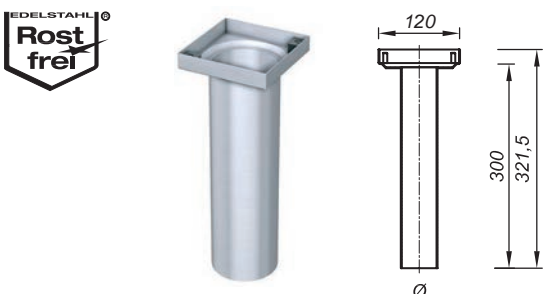
SCHACO Einlauf 3500

passend zu Unterteil 3700

Material: Edelstahl 1.4404 (V4A)

Rahmen: 120 x 120 mm

passende Roste: 115 x 115 mm

Einlauf 3500	ARTIKEL	ABMESSUNG	ARTIKEL-NR.
	Einlauf 3500	∅ 54,0 mm	6-3505412
	Einlauf 3500	∅ 63,5 mm	6-3506312
	Einlauf 3500	∅ 76,1 mm	6-3507612
	Einlauf 3500	∅ 88,9 mm	6-3508812

DALLMER Rost 115

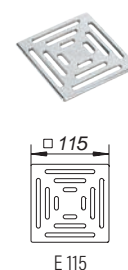
passend zu: Aufsatzrahmen mit Rahmenmass 120 x 120 mm

Rost: 115 x 115 mm

E/EN: Edelstahl 1.4301, Klasse K 3 (300 kg)

Alu: Aluminium, Klasse L 15 (1,5 t)

ED 115: Edelstahl 1.4404, massiv 5 mm, Klasse L 15 (1,5 t)

Rost 115	ARTIKEL	ABMESSUNG	NPK-NR.	ARTIKEL-NR.
	E 115	115 x 115 mm	653112	3-501080
	EN 115, verschraubt	115 x 115 mm	653152	3-501097
	Alu 115, massiv	115 x 115 mm		3-501721
	ED 115, massiv	115 x 115 mm		3-501100ED

DALLMER Rost Quadra

Design-Rost mit quadratischen Ablauföffnungen,

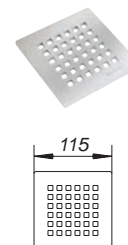
Oberfläche matt satiniert

passend zu: Einlauf 3500 mit Rahmen 120 x 120 mm

Rost: 115 x 115 mm

Material: massiv 5 mm, Edelstahl 1.4301

Design-Roste Quadra aus Edelstahl 1.4404 auf Anfrage!

Rost Quadra	ARTIKEL	ABMESSUNG	NPK-NR.	ARTIKEL-NR.
	Rost Quadra	115 x 115 mm	653125	3-501585

Edelstahl Bodenabläufe Aqua Einlauf 3500, Roste

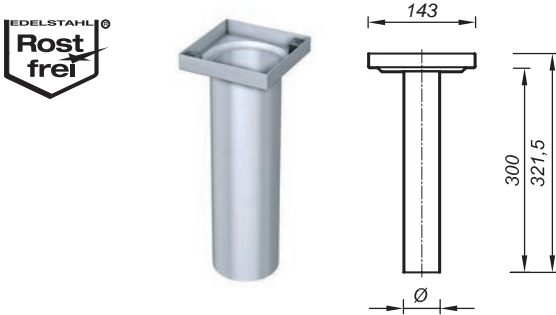
SCHACO Einlauf 3500

passend zu Unterteil 3700

Material: Edelstahl 1.4404 (V4A)

Rahmen: 143 x 143 mm

passende Roste: 138 x 138 mm oder 140 x 140 mm

Einlauf 3500	ARTIKEL	ABMESSUNG	ARTIKEL-NR.
	Einlauf 3500	ø 54,0 mm	6-3505415
	Einlauf 3500	ø 63,5 mm	6-3506315
	Einlauf 3500	ø 76,1 mm	6-3507615
	Einlauf 3500	ø 88,9 mm	6-3508815

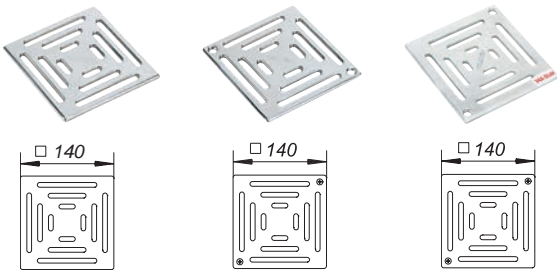
DALLMER Rost 140

passend zu: Aufsatzrahmen mit Rahmenmass 150 x 150 mm

Rost: 140 x 140 mm

E/EN: Edelstahl 1.4301, Klasse K 3 (300 kg)

ED/ES: massiv 5 mm, Edelstahl 1.4404, Klasse L 15 (1,5 t)

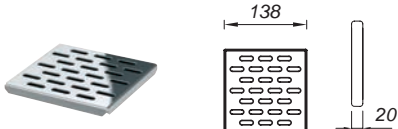
Rost 140	ARTIKEL	ABMESSUNG	NPK-NR.	ARTIKEL-NR.
	E 140	140 x 140 mm	653112/1	3-501110
	EN 140, verschraubt	140 x 140 mm	653152/1	3-501219
	ED 140, massiv	140 x 140 mm		3-501684
	ES 140, massiv, verschraubt	140 x 140 mm	653153/2	3-501127

SCHACO Schlitz-Rost 138

passend zu: Einlauf 3500 mit Rahmen 143 x 143 mm

Rost: 138 x 138 mm

Material: Edelstahl 1.4301, rutschhemmend
Klasse K 3 (300 kg)

Schlitz-Rost 138	ARTIKEL	ABMESSUNG	ARTIKEL-NR.
	Schlitz-Rost 138	138 x 138 mm	6-59SR14
	Schlitz-Rost 138, verschraubt	138 x 138 mm	6-59SR14V

Edelstahl Bodenabläufe Aqua Einlauf 3600, Roste

SCHACO Einlauf 3600

passend zu Unterteil 3700

Material: Edelstahl 1.4404 (V4A)

Rahmen: 158 x 158 mm

passende Roste: 152 x 152 mm

Einlauf 3600	ARTIKEL	ABMESSUNG	ARTIKEL-NR.
	Einlauf 3600	ø 54,0 mm	6-3605415
	Einlauf 3600	ø 63,5 mm	6-3606315
	Einlauf 3600	ø 76,1 mm	6-3607615
	Einlauf 3600	ø 88,9 mm	6-3608815

SCHACO Schlitz-/Gitterrost 152

passend zu Einlauf 3600 mit Rahmen 158 x 158 mm

Rost: 152 x 152 mm

Material: Edelstahl 1.4301, rutschhemmend
Klasse K 3 (300 kg)

Schlitz-/Gitterrost 152	ARTIKEL	ABMESSUNG	ARTIKEL-NR.
	Schlitz-Rost	152 x 152 mm	6-59SR15
	Gitter-Rost	152 x 152 mm	6-59GR15

SCHACO Schlitzrost 152

passend zu Einlauf 3600 mit Rahmen 158 x 158 mm

Rost: 152 x 152 mm

Material: Edelstahl 1.4404 (V4A), Klasse K 3 (300 kg)
oder Klasse L15 (1,5 t)

Schlitzrost 152	ARTIKEL	ABMESSUNG	ARTIKEL-NR.
	Schlitz-Rost	152 x 152 mm	6-59SRS15
	Schlitz-Rost, befahrbar	152 x 152 mm	6-59SRS15-B

Edelstahl Bodenabläufe Aqua Einlauf 3600, Roste

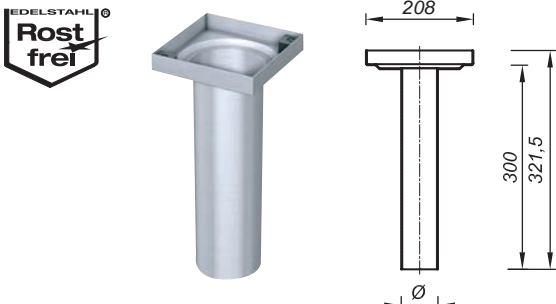
SCHACO Einlauf 3600

passend zu Unterteil 3700

Material: Edelstahl 1.4404 (V4A)

Rahmen: 208 x 208 mm

passende Roste: 202 x 202 mm

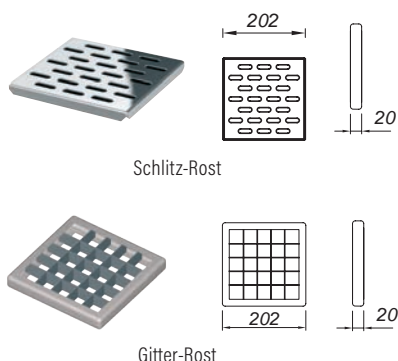
Einlauf 3600	ARTIKEL	ABMESSUNG	ARTIKEL-NR.
	Einlauf 3600	ø 54,0 mm	6-3605420
	Einlauf 3600	ø 63,5 mm	6-3606320
	Einlauf 3600	ø 76,1 mm	6-3607620
	Einlauf 3600	ø 88,9 mm	6-3608820

SCHACO Schlitz-/ Gitterrost 202

passend zu Einlauf 3600 mit Rahmen 208 x 208 mm

Rost: 202 x 202 mm

Material: Edelstahl 1.4301, rutschhemmend
Klasse K 3 (300 kg)

Schlitz-/ Gitterrost 202	ARTIKEL	ABMESSUNG	ARTIKEL-NR.
	Schlitz-Rost 202	202 x 202 mm	6-59SR20
	Gitter-Rost 202	202 x 202 mm	6-59GR20

Edelstahl Bodenabläufe Aqua Einlauf Oberteil 3600 rund, Roste

SCHACO Einlauf 3600 rund

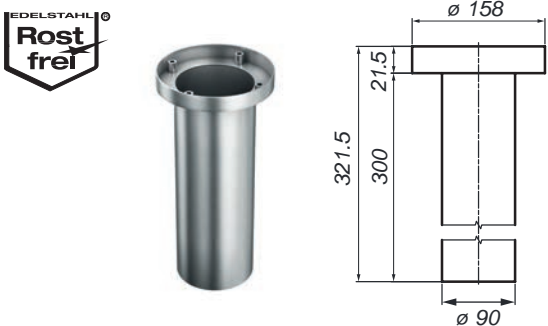
passend zu Unterteil 3700

mit: Stutzen \varnothing 90 mm
Aufstockbereich 30 - 320 mm, ablängbar

Rahmen: \varnothing 158 mm

passende Roste: \varnothing 153 mm

Material: Edelstahl 1.4404 (V4A)

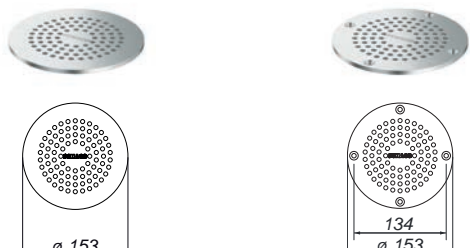
Einlauf 3600 rund	ARTIKEL	ABMESSUNG	ARTIKEL-NR.
	Einlauf 3600 rund	\varnothing 90 mm	6-3608815-R

SCHACO Löcherrost rund

passend zu Einlauf 3600 rund mit Rahmenmass \varnothing 158 mm

Rost: \varnothing 153 mm

Material: Edelstahl 1.4404 (V4A), geschliffen, verschraubt
Klasse L 15 (1500 kg)

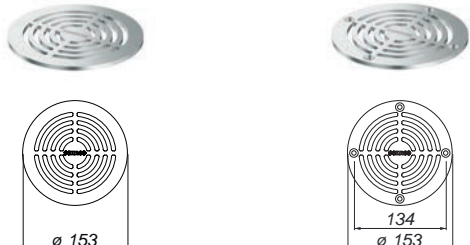
Löcherrost rund	ARTIKEL	ABMESSUNG	ARTIKEL-NR.
	Löcherrost rund	\varnothing 153 mm	6-59LR15-R
	Löcherrost rund, verschraubt	\varnothing 153 mm	6-59LR15-RV

SCHACO Schlitzrost rund

passend zu Einlauf 3600 rund mit Rahmenmass \varnothing 158 mm

Rost: \varnothing 153 mm

Material: Edelstahl 1.4404 (V4A), geschliffen, verschraubt
Klasse L 15 (1500 kg)

Schlitzrost rund	ARTIKEL	ABMESSUNG	ARTIKEL-NR.
	Schlitzrost rund	\varnothing 153 mm	6-59SR15-R
	Schlitzrost rund, verschraubt	\varnothing 153 mm	6-59SR15-RV

Systemübersicht

Bodeneinlauf PRONTO XL, sifonierter Einlauf

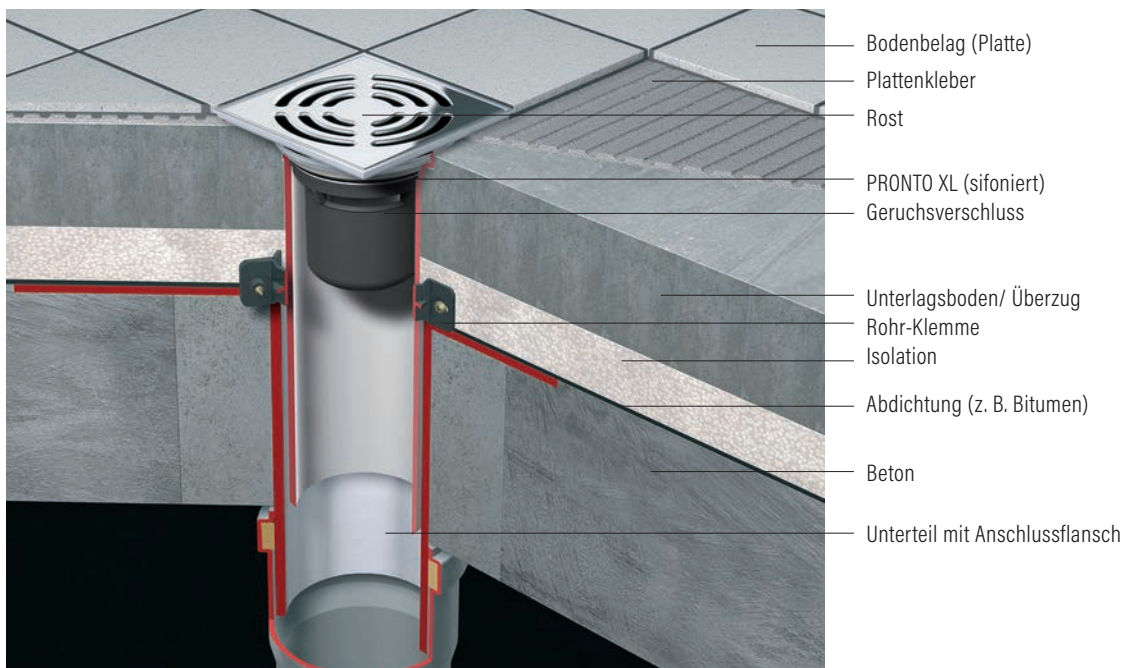


Rost

Bodeneinlauf PRONTO XL

Rohr-Klemme
zur Höhenfixierung des Einlaufs

Unterteil Typ 3700
mit Anschlussflansch passend zu Bodeneinlauf
PRONTO XL



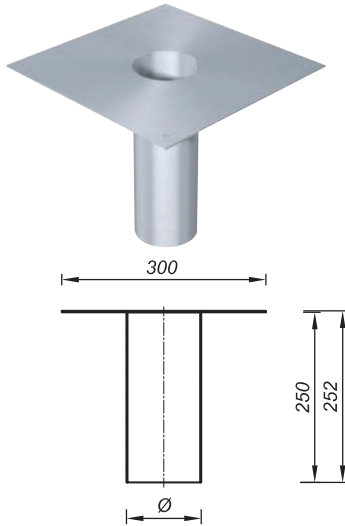
Einbau mit Platten-Belag (Sekundär-Entwässerung)

Edelstahl Bodenabläufe Aqua
Bodeneinlauf PRONTO XL

SCHACO Unterteil 3700

Unterteil mit Anschlussflansch sandgestrahlt
 passend zu: Bodeneinlauf PRONTO XL
 Material: Edelstahl 1.4404 (V4A)
 mit: Flansch 300 x 300 mm

Unterteil 3700	ARTIKEL	ABMESSUNG	ARTIKEL-NR.
	Unterteil 3700	ø 110 mm	6-3711030



SCHACO Rohr-Klemme

zur Höhen-Fixierung des Einlaufes,
 ø variabel von 54 - 145 mm
 Material: Kunststoff PP

Rohr-Klemme	ARTIKEL	ABMESSUNG	ARTIKEL-NR.
	Rohr-Klemme	ø 54 - 145 mm	6-59RK145



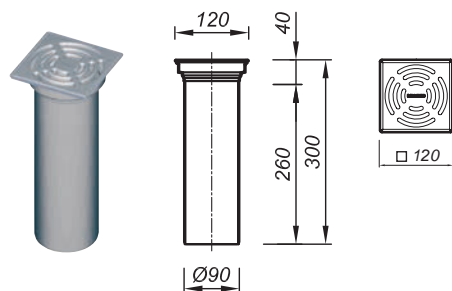
SCHACO Bodeneinlauf PRONTO XL

zur Verbindung mit Muffe ø 90 mm bei nicht abgedichteten Bodenkonstruktionen oder in ein Edelstahl-Tablett ø 110 mm (Unterteil 3700)

mit Abdichtungen unter Überzug/Unterlagsboden
 Rahmen: 120 x 120 mm, Edelstahl 1.4404 (V4A)
 Verlängerung: ø 90 mm, Polypropylen, hochschlagfest
 Rost: 115 x 115 mm, Edelstahl 1.4301, Klasse K 3 (300 kg)
 mit: Geruchs- und Reinigungsverschluss

Ablaufleistungen nach DIN EN 1253 (20 mm Anstauhöhe mit Standardrost)			
	Norm	SCHACO	
ø 90 mm	0,8 l/s	0,8 l/s	

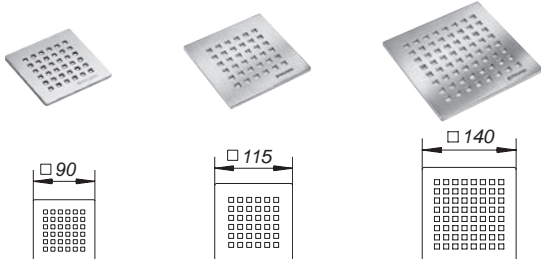
Bodeneinlauf PRONTO XL	ARTIKEL	ABMESSUNG	ARTIKEL-NR.
	Bodeneinlauf PRONTO XL	ø 90 mm	3-PXL090



DALLMER Rost Quadra

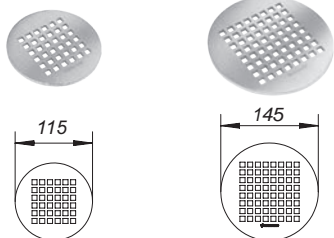
Design-Rost mit quadratischen Ablauföffnungen,
Oberfläche matt satiniert
passend zu: Aufsatzrahmen mit Rahmenmass 100 x 100 mm,
120 x 120 mm und 150 x 150 mm
Rost: 90 x 90 mm, 115 x 115 mm oder 140 x 140 mm
Material: massiv 5 mm, Edelstahl 1.4301

Design-Roste Quadra aus Edelstahl 1.4404 auf Anfrage!

Rost Quadra	ARTIKEL	ABMESSUNG	NPK-NR.	ARTIKEL-NR.
	Quadra 90	90 x 90 mm	653125	3-501592
	Quadra 115	115 x 115 mm	653125	3-501585
	Quadra 140	140 x 140 mm		3-501226

DALLMER Rost Quadra rund

Design-Rost mit quadratischen Ablauföffnungen,
Oberfläche matt satiniert
passend zu: Aufsatzrahmen mit Rahmenmass \varnothing 120 mm
und \varnothing 155 mm
Rost: \varnothing 115 mm oder \varnothing 145 mm
Material: massiv 5 mm, Edelstahl 1.4301

Rost Quadra rund	ARTIKEL	ABMESSUNG	ARTIKEL-NR.
	Quadra rund 115	\varnothing 115 mm	3-502223
	Quadra rund 145	\varnothing 145 mm	3-502247





So erreichen Sie uns

Schaco AG

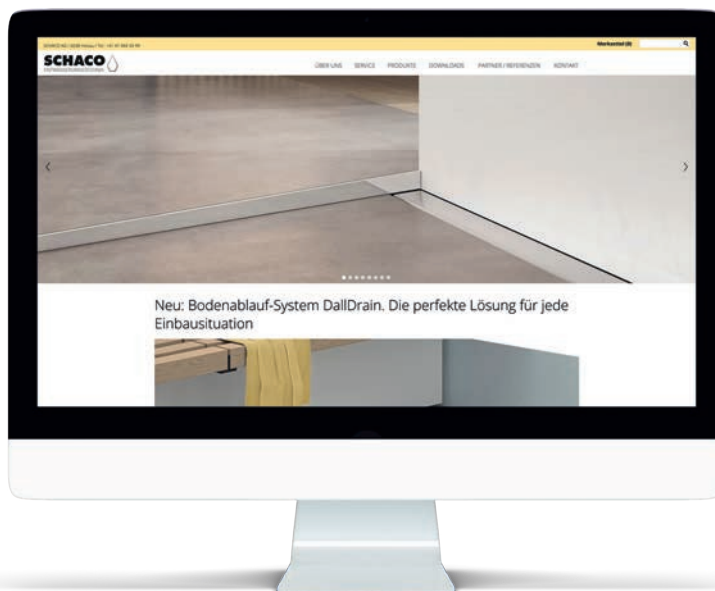
Entwässerungstechnik
Oberdorfstrasse 1
6038 Honau
Schweiz

Lindita Gojani

Geschäftsleitung
E-Mail lindita.gojani@schacoag.ch
Telefon +41 41 444 33 95

Verkauf Innendienst / Technischer Service

E-Mail info@schacoag.ch
Telefon +41 41 444 33 99



Online auf www.schacoag.ch

Vollständige Produktübersicht mit Merkzetteln zur Zusammenstellung eigener Produktkataloge oder -sammlungen. Downloads aller Kataloge, Broschüren und Montageanleitungen



Ansprechpartner im Aussendienst

Marco Saner

Verkaufsleiter / Aussendienst
 E-Mail marco.saner@schacoag.ch
 Telefon +41 41 444 33 99
 Mobil +41 79 195 58 42

Jérôme Curchod

Répresentant / Aussendienst FR
 E-Mail jerome.curchod@schacoag.ch
 Telefon +41 41 444 33 99
 Mobil +41 79 307 54 18

Thomas Müller

Aussendienst
 E-Mail thomas.mueller@schacoag.ch
 Telefon +41 41 444 33 99
 Mobil +41 79 883 90 40



Appenzell Ausserrhoden
 Appenzell Innerrhoden
 Basel-Land
 Basel-Stadt
 Bern
 St. Gallen
 Schaffhausen
 Solothurn
 Thurgau
 Zürich



Freiburg/Fribourg
 Genève/Geneva
 Jura
 Berner Jura/Jura Bernois
 Neuchâtel
 Vaud
 Wallis/Valais



Aargau
 Glarus
 Graubünden/Grischuns/Grigioni
 Luzern/Lucerne
 Nidwalden
 Obwalden
 Sarganserland
 Schwyz
 Ticino
 Uri
 Zug

Schweizer Entwässerungstechnik vom Dach bis zum Keller

Die Schaco AG ist seit 1990 mit ihren Entwässerungslösungen vom Dach bis zum Keller der Partner des planenden und ausführenden Bauwesens in der Schweiz. Dafür liefern wir technisch ausgereifte und gestalterisch überzeugende Anwendungen für Duschen und Bäder, Dächer, Balkone und Terrassen sowie Keller, Garagen und Hauswirtschaftsräume.

Produkte aus dem Schaco-Programm sind nach dem neuesten Stand der Technik konstruiert, mit modernen Verfahren gefertigt und in zahlreichen Details auf die Bedürfnisse von privaten und gewerblichen Nutzern abgestimmt. Fundierte Beratung in allen Fragen der Gebäudeentwässerung sowie ein kompetenter Service runden das Angebot ab.



Schaco AG
Entwässerungstechnik
Oberdorfstrasse 1
6038 Honau
Schweiz

Telefon +41 41 444 33 99
info@schacoag.ch
www.schacoag.ch

SCHACO 
ENTWÄSSERUNGSTECHNIK