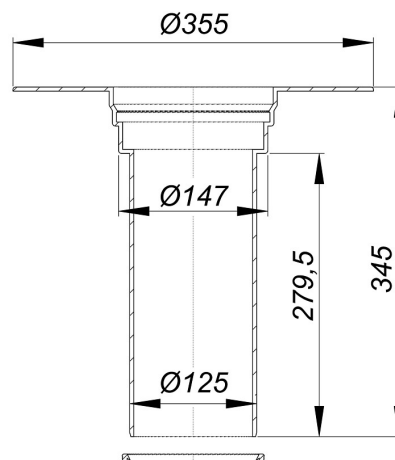


## DALLMER Aufstockelement 630 PVC



**Artikelnummer: 10-623584**

### Technische Informationen

DALLMER Aufstockelement 630 PVC

Passend zu den Dachabläufen 62 und 64, mit extra breitem Flansch zum Anschluss von PVC-Dachbahnen

mit:

- Rückstaudichtung
- Bauschutzrost
- Ablaufstutzen verlängerbar mit Kunststoffrohr DN 125, kürzbar für Wärmedämmung von 50 bis 250 mm

Material:

PVC